

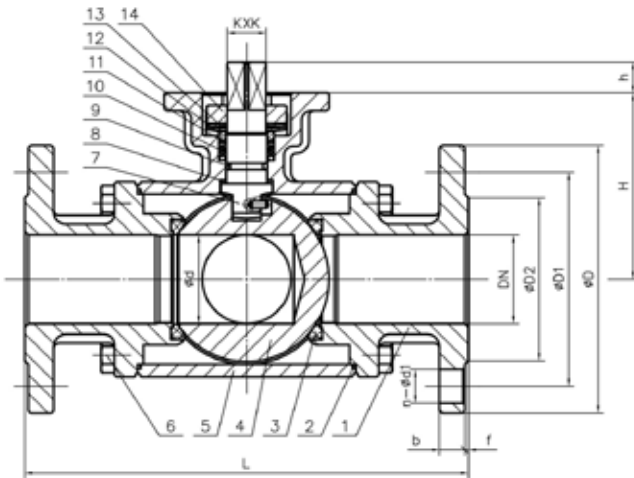
Válvula de Bola 3 Vías Bridada Acero Inoxidable 316- Serie PBTF

Características:

Válvula de Bola 3 Vías Bridada
 Puertos L W.P. Clase 150
 Acero Inoxidable SS316L CF8M
 Temp Trabajo -20°C-180°C
 Vastago a prueba de explosión
 Montaje ISO 5211
 Diseño DIN3357
 Brida EN1092-1



Válvulas
de proceso



ITEM	PARTS	MATERIAL	
		CF8	CF8M
1	BONNET	CF8	CF8M
2	GASKET	PTFE	
3	SEAT	PTFE	
4	BALL	304	316
5	BODY	CF8	CF8M
6	BOLT	304	
7	STEM	304	316
8	STEM WASHER	PTFE+25% GF	
9	O RING	FPM	
10	PACKING	PTFE	
11	WEAR WASHER	PTFE+25% GF	
12	GLAND	304	
13	DISC SPRING	304	
14	GLAND FLANGE	CF8	
15	BOLT	304	
16	NUT	304	

CL150

Nominal Diameter	L	d	D2	D1	D	b	f	n-#d1	H	h	a	b	A	B	KXX
50 2"	250	50	92	120.7	150	14.3	2	4-19	105	17	4.5	5.5	70	102	17X17
80 3"	313	80	127	152.4	190	17.5	2	4-19	129	17	4.5	5.5	70	102	17X17

