



Características y Medidas

Diseñada de acuerdo al estándar ANSI Cuerpo fabricado en fundición de acero inoxidable 316

Montaje: ISO5211

Rango de temperaturas: -40°C—180°C

Presión nominal: W.P. WOG 1000 PN 63

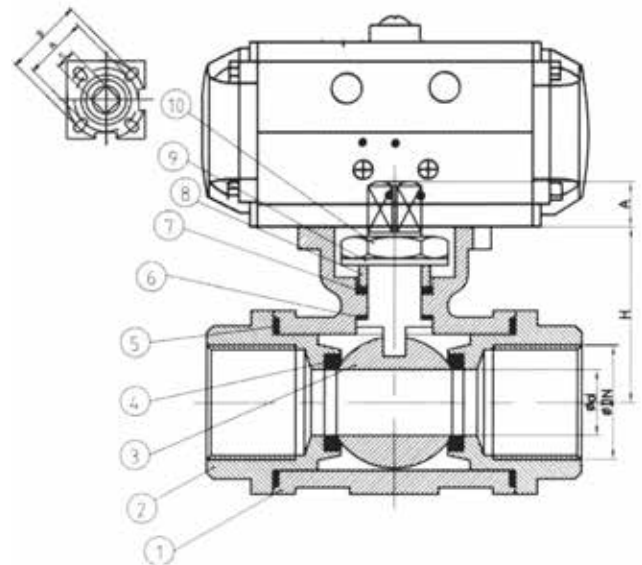
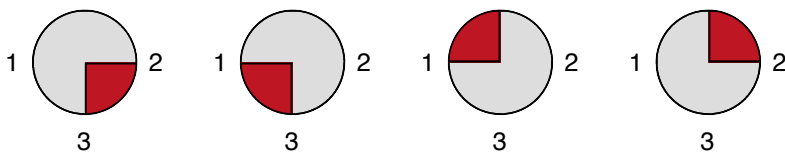
Material del sello: PTFE (Teflón)

Fluidos: Agua, Aceite, Aire, Gas, Acido Acético y Acido Nítrico

Puede equiparse con actuador rotativo de doble o simple efecto

Puerto Tipo L

Posiciones permitidas



Modelo	Actuador Incluido	d	L	H	h	B	A	S	T	DN	G	A1	Actuador	No.	Parte	Cant.	Material
PBT0404	No	11	73.3	37	8.5	F04	F03	9	5	15	1/2"	69.5	PAC052	1	Cuerpo	1	AISI 316
PBTA0404	Si													2	Conector	3	AISI 316
PBT0405	No	15	83.4	30	11.8	F04	F03	9	5.36	20	3/4"	74	PAC052	3	Bola	1	AISI 316
PBTA0405	Si													4	Asiento de la válvula	3	PTFE
PBT0406	No	20	88.6	45	14.3	F05	F04	11	5.1	25	1"	85.5	PAC052	5	Sello de la válvula	3	PTFE
PBTA0406	Si													6	Asiento de la válvula	1	PTFE
PBT0407	No	25	127	55	14.5	F05	F04	11	5.4	32	1-1/4"	105	PAC063	7	Empaque del vástago	1	PTFE
PBTA0407	Si													8	Arandela del vástago	1	AISI 304
PBT0408	No	32	137.3	68	17.5	F07	F05	14	7.8	40	1-1/2"	126	PAC075	9	Arandela Elástica	1	AISI 304
PBTA0408	Si													10	Tuerca del vástago	1	AISI 304
PBT0410	No	40	154	72.7	18.8	F07	F05	14	7.6	50	2"	137.8	PAC083	11	Vástago	1	AISI 316
PBTA0410	Si																