

## Válvula de Bola 3 partes Roscable con manija SERIE PBM01

### Características y medidas

Puerto 1/4" a 4" (DN8-DN100)

presión de Trabajo W.P. 1000 WOG (PN63)

Temperatura de trabajo: -20°C a 180°C

Diseño Live-loading para garantizar la compresión.

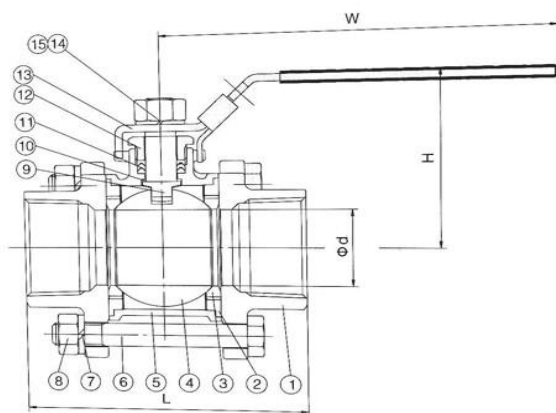
Vástago a prueba de explosión.

Cuerda NPT

Materiales de cuerpo y bola: Acero Inoxidable 316

Tornillos, tuerca, resorte y manija: Acero Inoxidable 304

Sello: PTFE



ITEM	SIZE		d	L	H	W	D	J
PBM0102	1/4"	DN8	10	65	52	95	14.2	9.5
PBM0103	3/8"	DN10	12	65	52	95	17.6	9.5
PBM0104	1/2"	DN15	15	75	55	105	21.8	9.5
PBM0105	3/4"	DN20	20	80	59	128	27.2	12.5
PBM0106	1"	DN25	25	90	66	146	33.9	12.5
PBM0107	1 1/4"	DN32	32	110	71	146	42.7	12.5
PBM0108	1 1/2"	DN40	38	120	82	162	48.8	12.5
PBM0110	2"	DN50	50	140	90	192	61.2	16
PBM0112	2 1/2"	DN65	65	168	122	220	73.9	16
PBM0114	3"	DN80	80	194	135	250	89.8	16
PBM0118	4"	DN100	100	250	156	300	115.2	16