

Válvula de Bola Bridada ANSI 150

Cuerpo en acero inoxidable 316 2 pcs

Presión de Trabajo: CLASE 150 1000 Psi

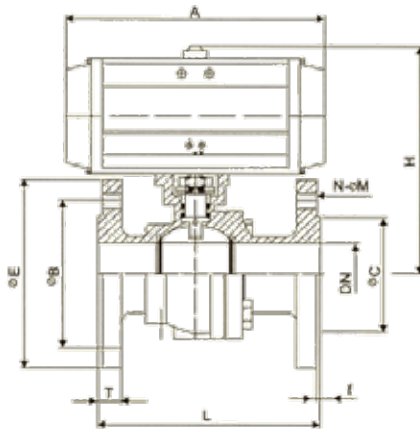
Temperatura de trabajo: -20°C a 180°C

Cara a cara ASME B16.10,

Dimensiones de Brida: ASME B16.5

Vástago a prueba de explosión.

Montaje para actuador ISO 5211



N PARTE	Diametro NOMINAL	L	E	B	C	T	N-ºM
---------	------------------	---	---	---	---	---	------

PBF106	25	1"	127	110	79.4	51	10.5	4- 16
PBF108	40	1 1/2"	165	125	98.4	73	12.7	4- 16
PBF110	50	2"	178	150	120.7	92	14.3	4- 19
PBF112	65	2 1/2"	190	180	139.7	105	15.9	4- 19
PBF114	80	3"	203	190	152.4	127	17.5	4- 19
PBF118	100	4"	229	230	190.5	157	22.3	4- 19