

# Actuador Eléctrico para Válvula tipo Modulante

## Guía Técnica



**Cematic**

## Actuador Eléctrico para Válvula tipo Modulante

OM	
Diseño	Cubierta en aluminio
Ciclo de Trabajo	30%
Cuerpo	Fundición de Acero
Temperatura de Trabajo	Min-30 °C Max 70°C
Entradas de Conduit	½" NPT
Señal Entrada	4-10mA, 1-5V, 2-10 V
Señal de Salida	4-20mA, 2-10V, 24AC/DC
Estándar	ISO5211
Voltajes	24 DC, 24 AC, 110 AC o 220 AC
Sello Grado	IP67/NEMA4X: a prueba de agua y polvo



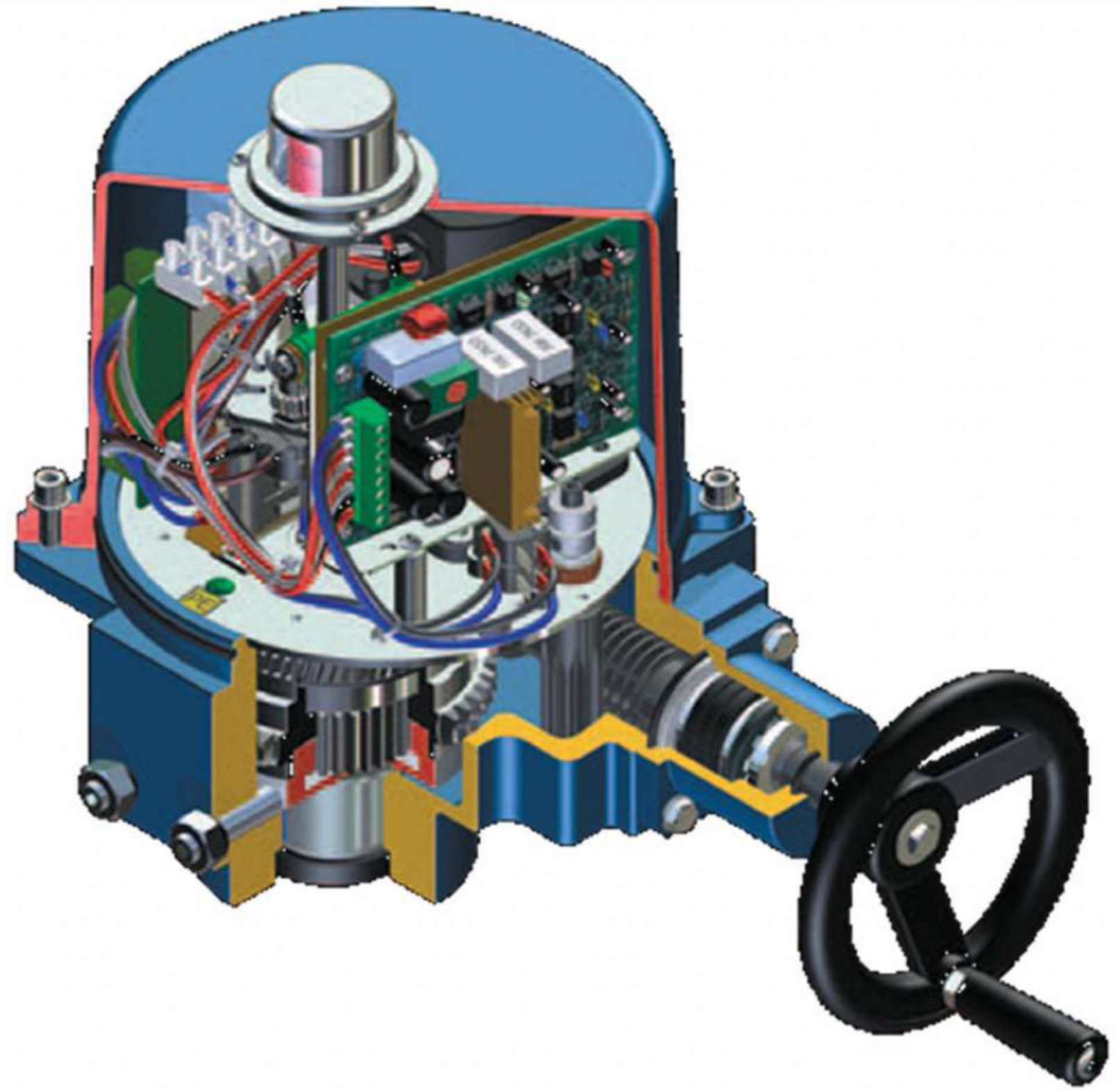
Model	Torque		Weight		Flange Type ISO 5211	Output Drive		Depth of Output Drive		Manual Override
	Nm	in-lb	kg	lb		mm	inch	mm	inch	
<a href="#">BM-2</a>	120	1065	5.5	12.1	F07	22	0.886	35	1.377	N/A
<a href="#">OM-A</a>	50	445	3	6.6	F05/F07	17	0.669	20	0.787	N/A
<a href="#">OM-AM</a>	50	445	3	6.6	F05/F07	17	0.669	20	0.787	Lever
<a href="#">OM-1</a>	35	310	2	4.4	F03/F05	14	0.551	17	0.669	Lever
<a href="#">OM-F</a>	65	575	11	24.3	F07/F10	22	0.886	30	1.181	Hand-Wheel
<a href="#">OM-J</a>	80	708	3	6.6	F05/F07	17	0.669	20	0.787	Lever
<a href="#">OM-2</a>	90	800	10.5	23.1	F07/F10	22	0.886	30	1.181	Hand-Wheel
<a href="#">OM-G</a>	120	1065	11	24.3	F07/F10	22	0.886	30	1.181	Hand-Wheel
<a href="#">OM-3</a>	150	1330	10.5	23.1	F07/F10	22	0.886	30	1.181	Hand-Wheel
<a href="#">OM-H</a>	300	2655	15	33.1	F07/F10	22	0.886	30	1.181	Hand-Wheel
<a href="#">OM-4</a>	400	3540	20	44.1	F10/F12	36	1.417	40	1.574	Hand-Wheel
<a href="#">OM-5</a>	500	4430	20	44.1	F10/F12	36	1.417	40	1.574	Hand-Wheel
<a href="#">OM-6</a>	650	5755	20	44.1	F10/F12	36	1.417	40	1.574	Hand-Wheel
<a href="#">OM-7</a>	1000	8855	36	79.4	F12 or F14	35	1.377	60	2.362	Hand-Wheel
<a href="#">OM-8</a>	1500	13280	36	79.4	F12 or F14	35	1.377	60	2.362	Hand-Wheel
<a href="#">OM-9</a>	2000	17710	68.5	151	F14 or F16	75	2.952	100	3.937	Hand-Wheel
<a href="#">OM-10</a>	2500	22140	68.5	151	F14 or F16	75	2.952	100	3.937	Hand-Wheel
<a href="#">OM-11</a>	3000	26565	68.5	151	F14 or F16	75	2.952	100	3.937	Hand-Wheel
<a href="#">OM-12</a>	3500	31000	68.5	151	F14 or F16	75	2.952	100	3.937	Hand-Wheel
<a href="#">OM-13</a>	4500	40000	102.5	226	F16/F25	72	2.834	110	4.33	Hand-Wheel

## Principio de Operación

Al momento de inducir una corriente eléctrica, el actuador comenzara a girar de 0 a 90° o viceversa, dependiendo de la terminal a la que se le induzca la corriente.

Durante la operación eléctrica, el manubrio no girara por seguridad. En caso de fallo en la corriente, el manubrio se acopla automáticamente, para operar de forma manual la válvula acoplada al actuador.

Una vez que el actuador termina la carrera, los interruptores de limite envían una señal sobre la apertura o cierre total de la válvula.




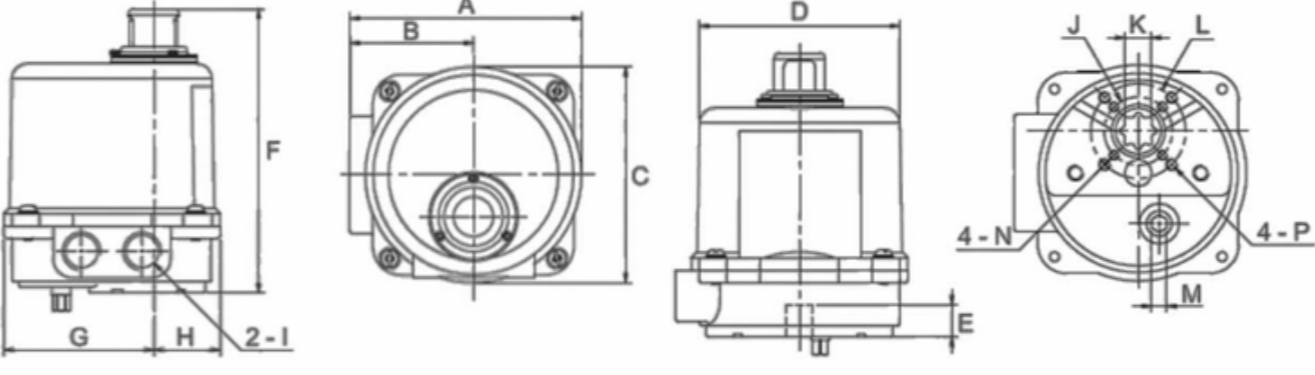

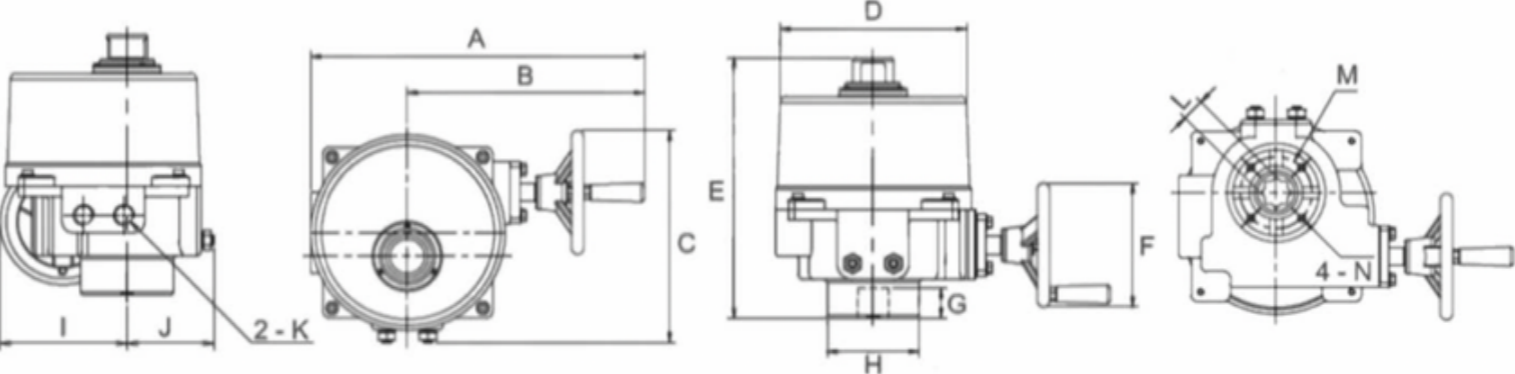

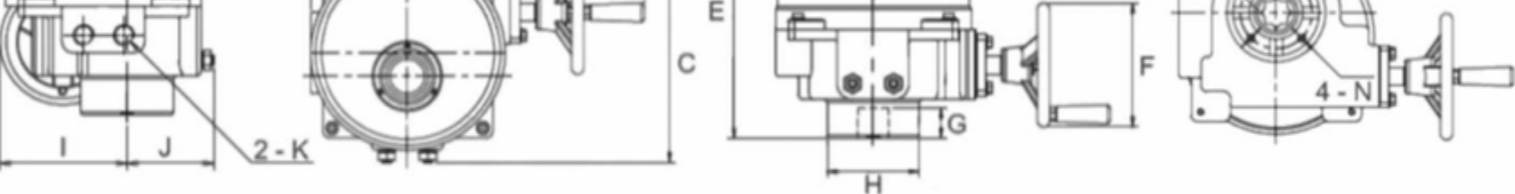

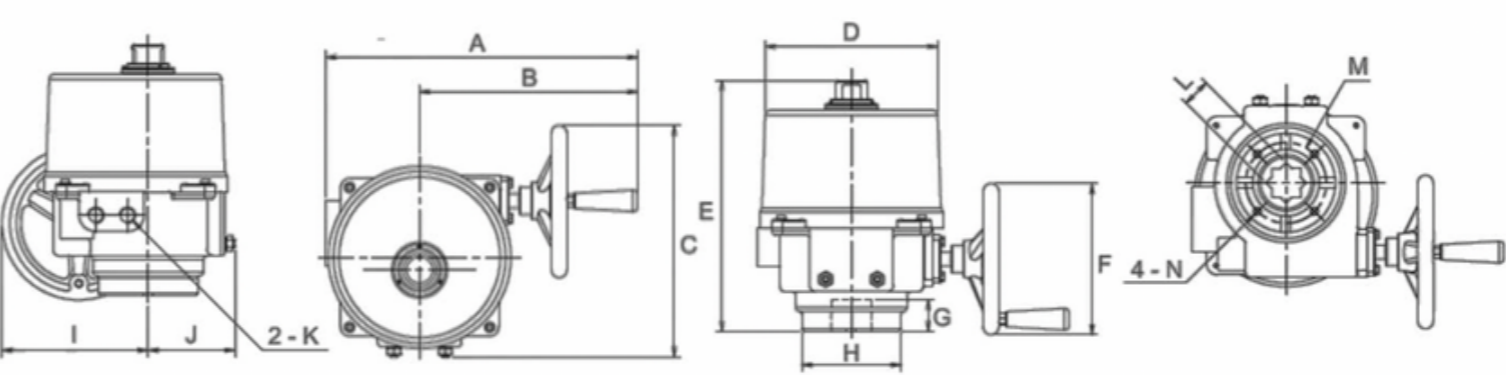

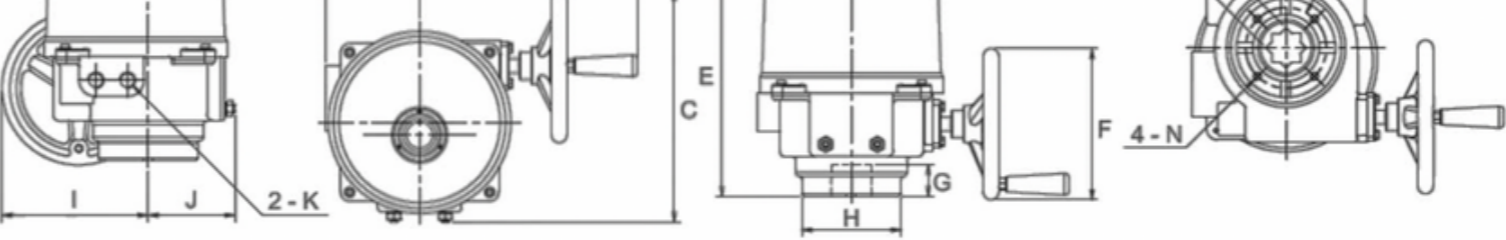



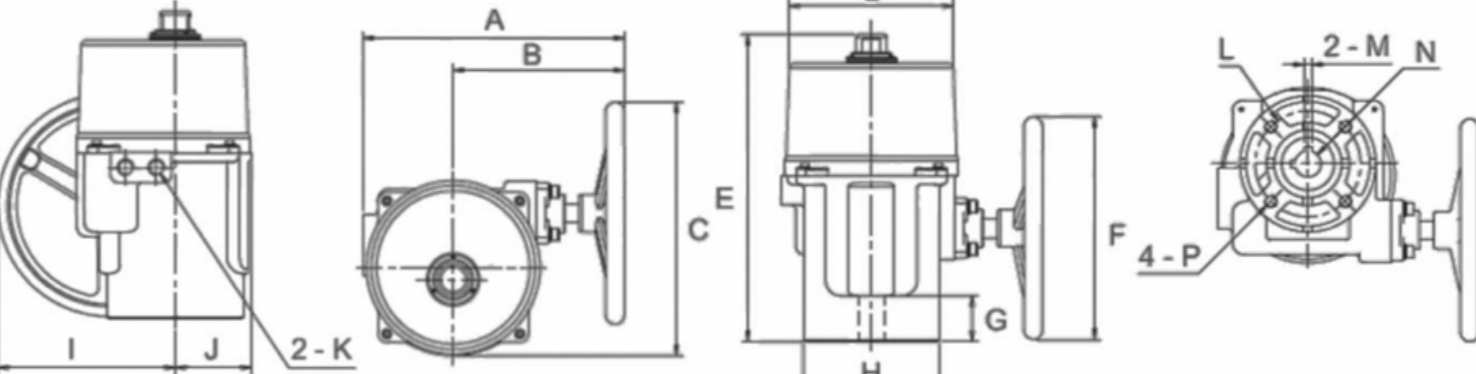

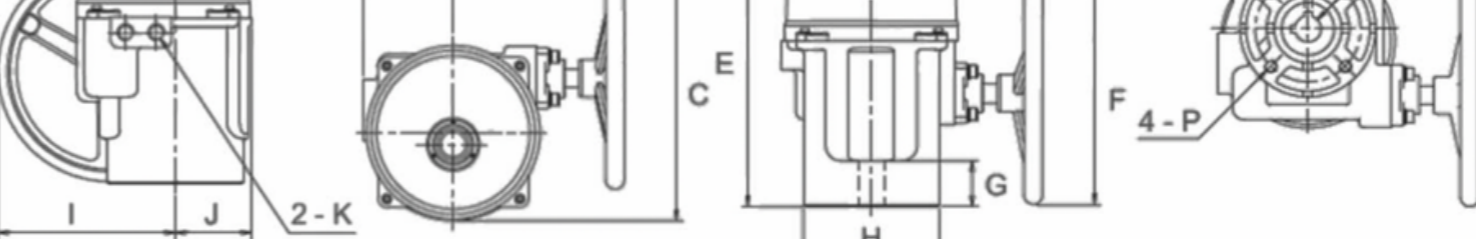

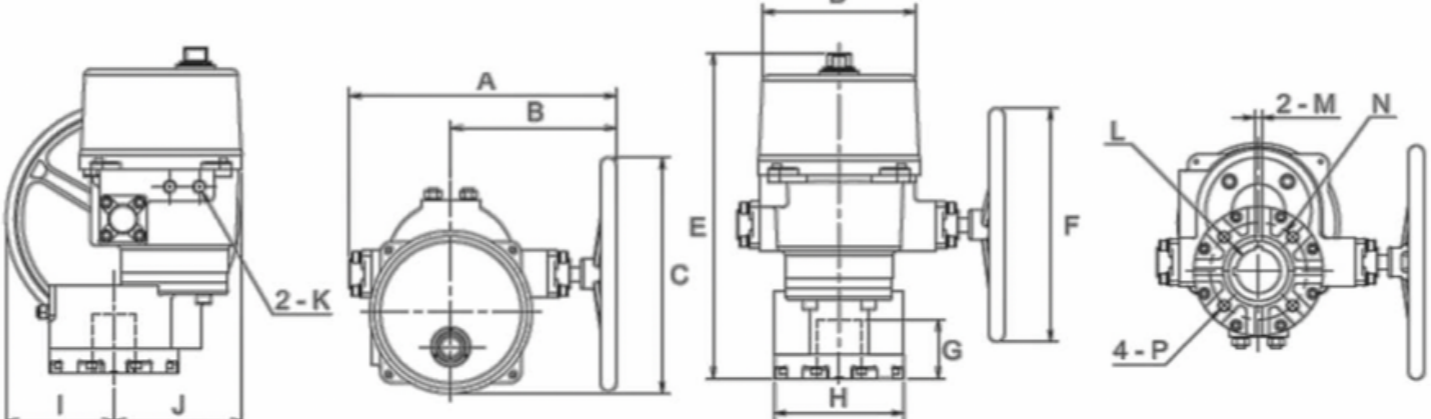

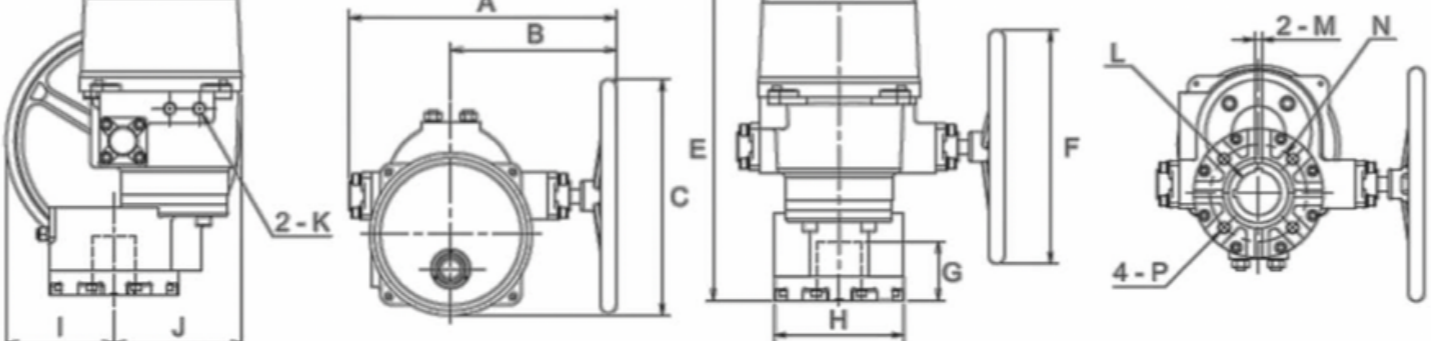

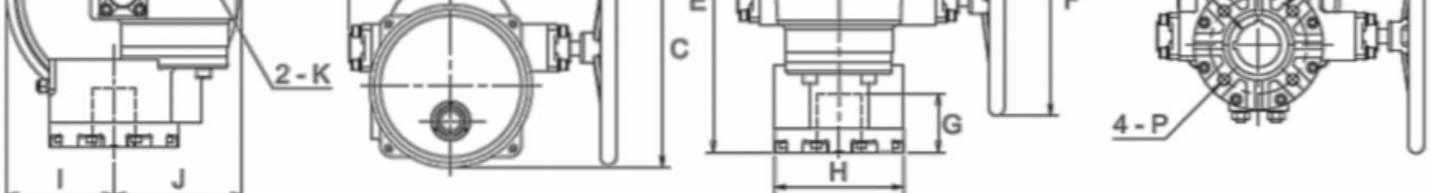



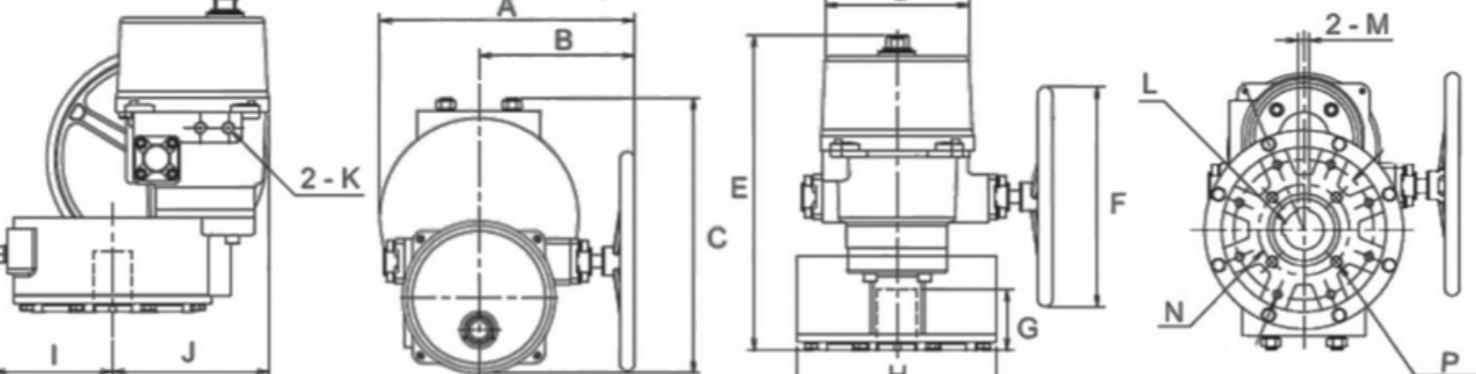
---

## Certificaciones

Quality Management System ISO 9001:2015

Environmental Management System ISO 14001:2015

Occupational Health & Safety Management System ISO 45001:2018

Serie	A	B	C	D	E	F	G	H	I	J	K	L	M	N	P	Tipo de Flanche	Torque Máx. (Nm)
	122	65	114	Ø106	17	150	79	35	1/2" PS	Ø36	14	Ø50	8	M5*0.8	M6*1.0	F03 / F05	
OM1									35								
	326	231	207	Ø181	255	Ø121	30	Ø90	124	84	1/2" PS	22	Ø70	M8x1.25		F07	
OM2									90								
OM3									150								
	394	275	293	Ø217	317	Ø191	40	Ø125	184	110	1/2" PS	36	Ø102	M10*1.5		F10	
OM4									400								
OM5									500								
OM6									650								
	347	227	336	Ø217	406	Ø295	60	Ø180	235	101	1/2" PS	Ø125	10	Ø35	M12*1.75	F12 / F14	
OM7									1000								
OM8									1500								
	455	282	402	Ø261	554	Ø398	100	Ø220	184	218	1/2" PS	Ø75	12	Ø140	M20*2.0	F14 / F16	
OM9									2000								
OM10									2500								
OM11									3000								
OM12									3500								
	462	282	500	Ø261	571	Ø398	110	Ø360	217	283	1/2" PS	Ø72	20*12	Ø165	M20*2.5	F16 / F25	
OM13									4500								