

Válvula de Mariposa tipo Lug ANSI 150

Guía Técnica

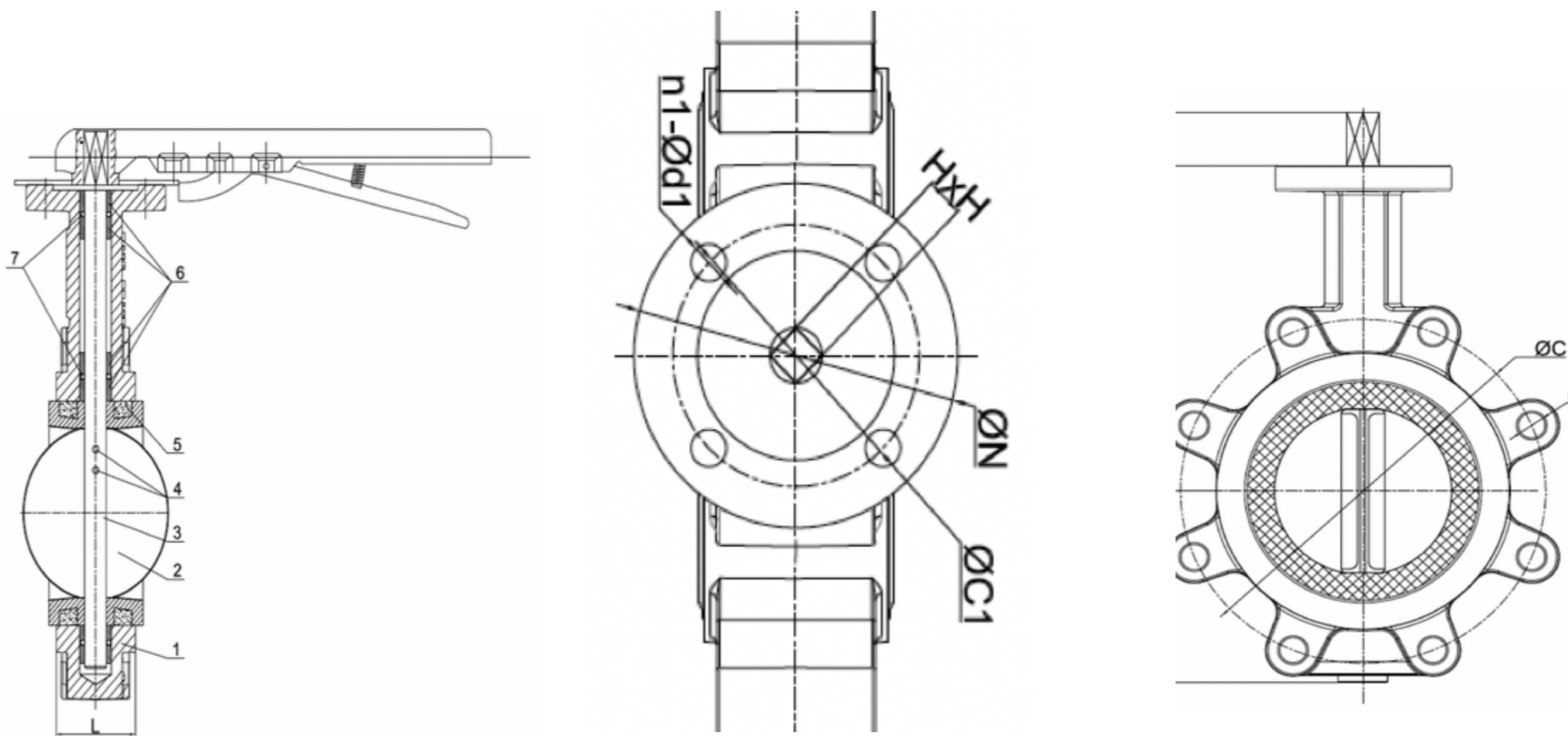


Cematic

Válvula de Mariposa tipo Lug ANSI 150



PLAH	
Diseño	AP1609
Montaje	ISO5211
Rango de Temperatura	-12°C—82°C
Cuerpo	Hierro Fundido
Asiento	EPDM Montaje ISO 5211 PN16
Disco	SS304
Vastago	SS416
Material	Hierro Ductil
Resistencia	Agua, Aceite, Aire, Gas, Algunos Líquidos no corrosivos
Diseño entre Bidas	ANSI 150



DN	L	ANSI 150			H1	H2	H3	ISO5211			H
		ØC	n-M	TOP				ØN	ØC1	n1-Ød1	
40	33	98.5	4-1/2	F05	52	126	29	65	50	4-Ø8	9
50	43	120.6	4-5/8	F05	57	143	29	65	50	4-Ø8	9
65	46	139.7	4-5/8	F05	68	155	29	65	50	4-Ø8	9
80	46	152.4	4-5/8	F05	82	160	29	65	50	4-Ø8	9
100	52	190.5	8-5/8	F07	100	181	29	90	70	4-Ø10	11
125	56	215.9	8-3/4	F07	112	194	29	90	70	4-Ø10	14
150	56	241.3	8-3/4	F07	126	202	29	90	70	4-Ø10	14
200	60	298.4	8-3/4	F07	162	240	35	90	70	4-Ø10	17
250	68	361.9	12-7/8	F10	193	272	35	125	102	4-Ø12	22
300	78	431.8	12-7/8	F10	236.5	318	35	125	102	4-Ø12	22

Certificaciones:

Fabricado por la Norma:
GBT/T19001-2016/ISO9001:2015

EN 13445-4:2014