

Válvula de Mariposa tipo Lug DIN

Guía Técnica



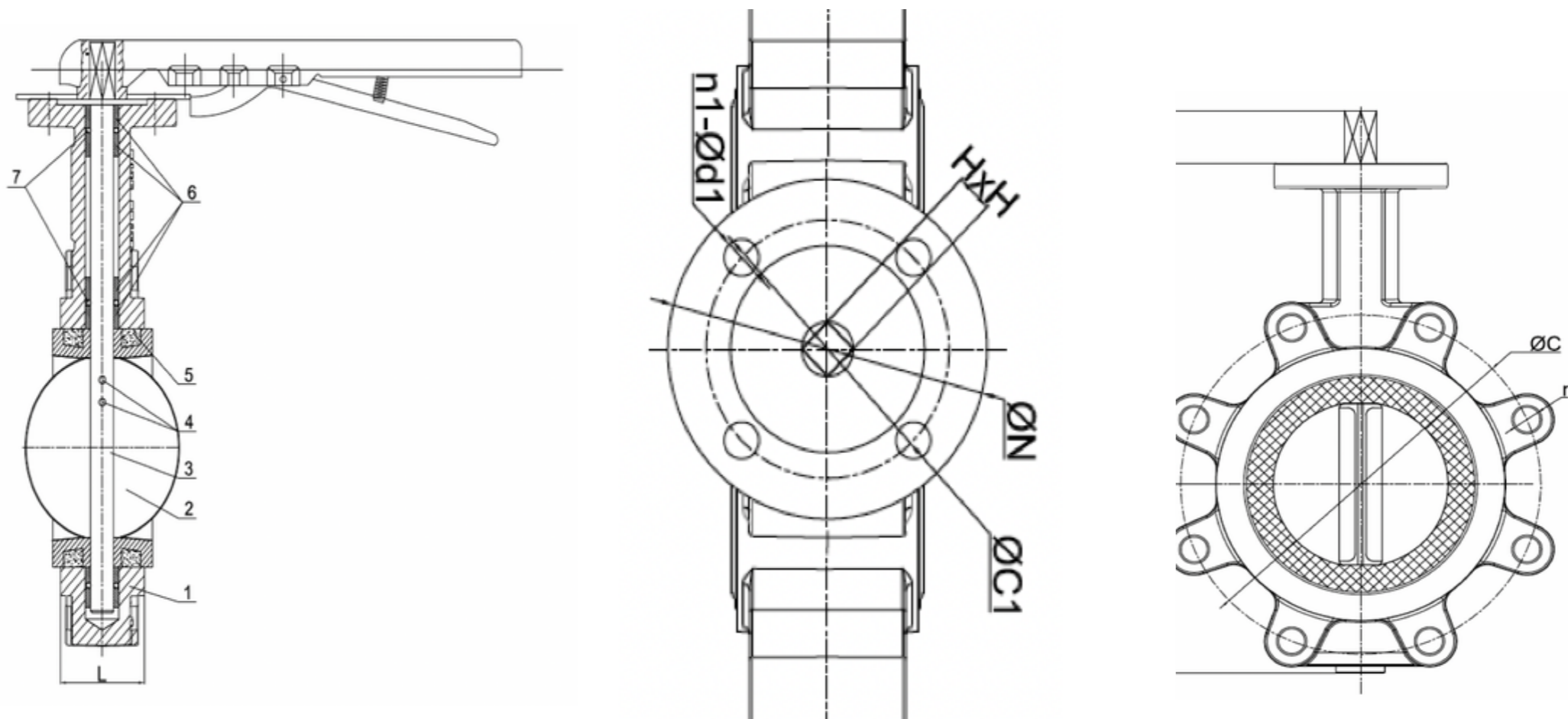
Cematic

Válvula de Mariposa tipo Lug DIN



PLAH	
Diseño	AP1609
Montaje	ISO5211
Rango de Temperatura	-12°C—82°C
Cuerpo	Hierro Fundido
Asiento	EPDM Montaje ISO 5211 PN16
Disco	SS304
Vastago	SS416
Material	Hierro Ductil
Resistencia	Agua, Aceite, Aire, Gas, Algunos Líquidos no corrosivos
Diseño entre Bridas	ANSI 150

Specification:
 1.General: ISO 5752
 2.Face to face: API609
 3.Inspection and test: API 598
 4.Mounting pad: ISO 5211
 5.Flange drill: DIN PN16



DN	L	DIN2501		H1	H2	H3	ISO5211				H
		PN16					TOP	ΦN	ΦC1	n1-Φd1	
40	33	110	4-M16	52	126	29	F05	65	50	4-Φ8	9
50	43	125	4-M16	57	143	29	F05	65	50	4-Φ8	9
65	46	145	4-M16	68	155	29	F05	65	50	4-Φ8	9
80	46	160	8-M16	82	160	29	F05	65	50	4-Φ8	9
100	52	180	8-M16	100	181	29	F07	90	70	4-Φ10	11
125	56	210	8-M16	112	194	29	F07	90	70	4-Φ10	14
150	56	240	8-M20	126	202	29	F07	90	70	4-Φ10	14
200	60	295	12-M20	162	240	35	F07	90	70	4-Φ10	17
250	68	355	12-M24	193	272	35	F10	125	102	4-Φ12	22
300	78	410	12-M24	236.5	318	35	F10	125	102	4-Φ12	22

Certificaciones:

Fabricado por la Norma:
GBT/T19001-2016/ISO9001:2015

EN 13445-4:2014