

T15– Actuador Electrico 15 NM

Características:

Actuador eléctrico compacto de cuarto de vuelta ON/OFF.

Serie T.

Cuerpo en Aluminio.

P máx.: 15 N·m/132 in·lb.

Fuente de alimentación: 110 VCA, 220 VCA, 24 VCD, 12 VCD.

Peso: 1,5 kg.

Tipo de brida (ISO5211): F03/F05.

De tamaño compacto para instalar en espacios pequeños.

Con operación manual, en caso de falla eléctrica.

Protección térmica incorporada evita que el motor se queme.

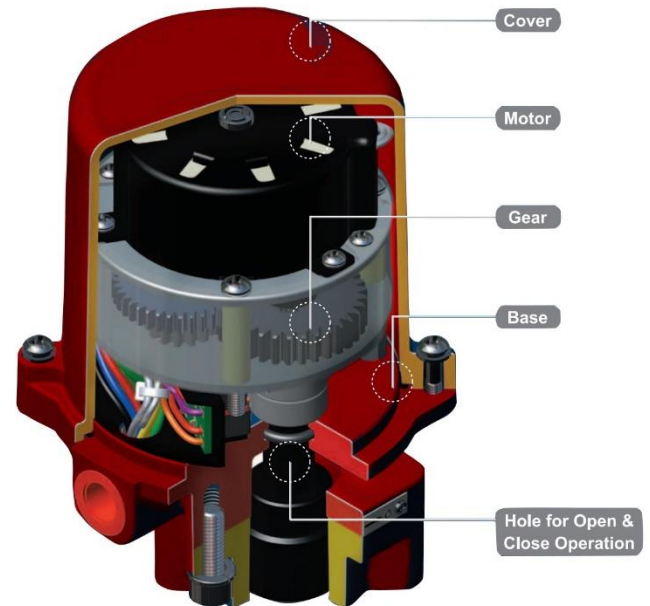
Diseño simple, fácil operación.

Ciclo de trabajo 30%

Cubierta Superior de Aleación de aluminio, recubrimiento de polvo de poliéster.

NEMA 4X, IP67

Entrada Conduit 1/4"



Dimensiones:

