

PMSSB – Válvula mariposa Wafer Acero Inoxidable 316 ANSI 150 Asiento Teflon

Características:

Válvula mariposa Wafer Acero Inoxidable 316

Medida entre bridas ANSI 150

Asiento Teflón (PTFE)

Disco Acero Inoxidable 316

Flecha Acero Inoxidable 410

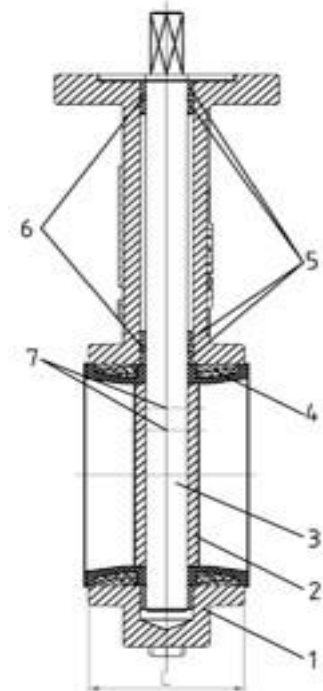
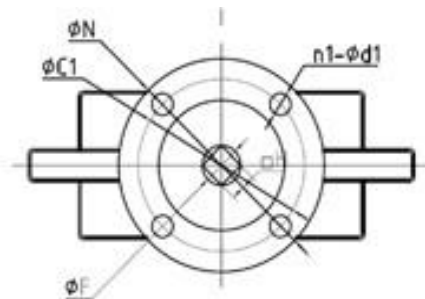
Buje PTFE

Manija SS

Presión de Trabajo PN 16

Diseño AP1609

Diseño entre Bridas ANSI 150



Medida	Torque (Nm)	Montaje		Montaje del Actuator				
		D1	n-φ	φ N	φ C1	n1-φ d1	φ F	H
2"	12.5	120.6	4-19	65	50	4-8	12.1	9
3"	24	152.4	4-19	65	50	4-8	12.1	9
4"	41	190.5	8-19	90	70	4-10	14.1	11
6"	95	241.3	8-22.4	90	70	4-10	18.1	14
8"	185	298.4	8-22.4	125	102	4-12	22.1	17
10"	290	361.9	12-25.4	125	102	4-12	28.2	22
12"	340	431.8	12-25.4	125	102	4-12	28.2	22