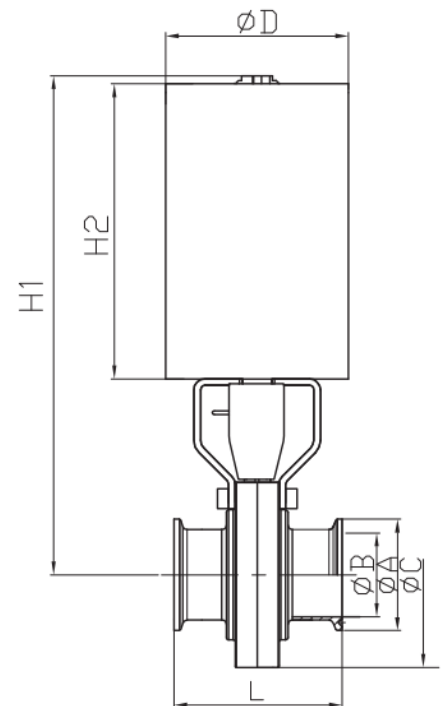


PMSCA – VÁLVULA DE MARIPOSA CLAMP CON ACTUADOR NEUMÁTICO EN ACERO

Características:

- Válvula de Mariposa Clamp con Actuador Neumático
- Cuerpo en Acero Inoxidable 316L
- Asiento de Viton
- Normalmente cerrada
- Bajo normativa ISO
- Actuador Vertical Simple Efecto completamente en Inoxidable
- Internos Electro pulidos
- Diámetros 3/4" a 4"
- Presión Nominal de Trabajo: 10bar
- Presión de Aire: min. 4 bar - max. 7 bar



| size | L±0.5 | A | B | C | D | H1 | H2 |
|-------|-------|-------|------|-----|-------|-------|-------|
| 0.75" | 126.2 | 25.4 | 15.8 | 76 | 83.5 | 222.7 | 133.5 |
| 1.0" | 75.4 | 50.4 | 22.1 | 76 | 83.5 | 222.7 | 133.5 |
| 1.5" | 75.4 | 50.4 | 34.8 | 84 | 83.5 | 226.7 | 133.5 |
| 2.0" | 75.4 | 63.9 | 47.5 | 97 | 83.5 | 233.2 | 133.5 |
| 2.5" | 75.4 | 77.5 | 60.2 | 115 | 83.5 | 242.2 | 133.5 |
| 3.0" | 85.4 | 90.9 | 72.9 | 129 | 101.6 | 270.1 | 158.5 |
| 4.0" | 91.6 | 118.9 | 97.6 | 157 | 101.6 | 284.1 | 158.5 |