

PMHB21 – Válvula Mariposa Wafer Asiento Teflón Disco SS304

Características:

PMHB21 – Válvula Mariposa Wafer ANSI 150

Cuerpo GG25 acero al carbón

Asiento PTFE

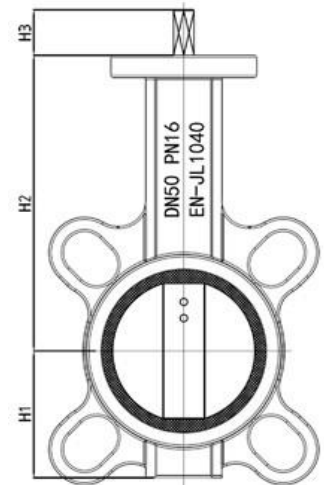
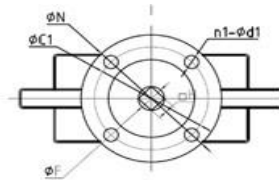
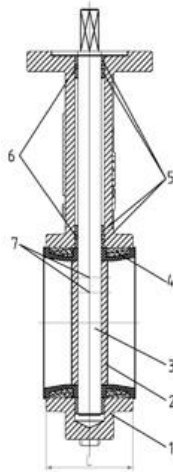
Disco SS304

Vástago SS410

Para el manejo de líquidos altamente corrosivos
y petroquímicos fuertes.

Presión de trabajo PN16 máxima: 150PSI.

Temperatura máxima: 250°C.



Modelo	Medida	L	Montaje		H1	H2	H3	Montaje del Actuator					Torque (Nm)
			D1	n- \square				\square N	\square C1	n1- \square d1	\square F	H	
PMH2110H0110	2"	43	120.6	4-19	57	143	14.5	65	50	4-8	12.1	9	12.5
PMH2114H0114	3"	46	152.4	4-19	82	160	14.5	65	50	4-8	12.1	9	24
PMH2118H0118	4"	52	190.5	8-19	100	181	14.5	90	70	4-10	14.1	11	41
PMH2122H0122	6"	56	241.3	8-22.4	126	202	20	90	70	4-10	18.1	14	95
PMH2126PMH0126	8"	60	298.4	8-22.4	162	240	24	125	102	4-12	22.1	17	185
PMH2130H0130	10"	68	361.9	12-25.4	193	272	28	125	102	4-12	28.2	22	290
PMH2134H0134	12"	78	431.8	12-25.4	236.5	318	28	125	102	4-12	28.2	22	340