

PDGH03 – Válvula Solenoide de Acción Directa 2/2 NC, Alto Flujo SS 304

Características:

Electroválvula 2 vías

Acción Directa

Cuerpo Acero Inoxidable 304

Sello Viton

Alto flujo

Alta temperatura

Normalmente cerrada

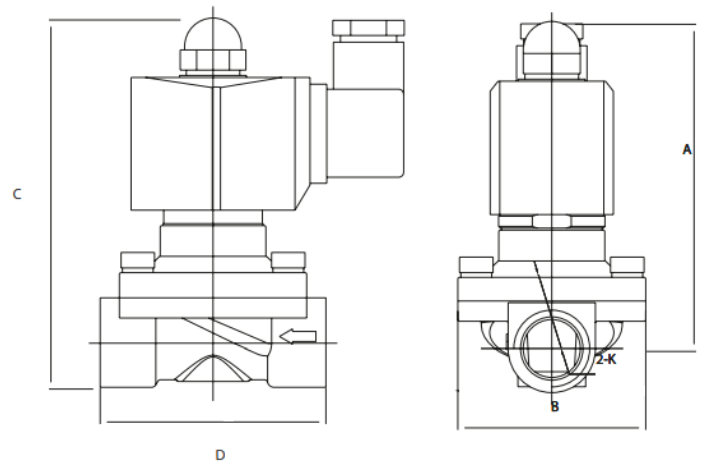
Voltajes disponibles: 24VCD, 110 VAC y 220 VAC

Presión de trabajo: 80-90 PSI

Picos de presión máximos: 120-145 PSI

Temperatura de trabajo: -5 °C a 180 °C

Aceite 150 °C, Agua 150 °C, Vapor 180 °C



Dimensiones:

A	B	C	D	K
93	56	106	69	3/8"
93	56	106	69	1/2"
100	55	117	73	3/4"
104	78	125	99	1"
141	93	172	24	1 1/4"
141	93	172	124	1 1/2"
157	124	195	172	2"