

PCY-Filtro Y Roscado NPT Acero Inoxidable 316

Características:

Cuerpo Acero Inoxidable 316

Filtro SS 316

Sello PTFE

1/4 " - 2" (DN50)

Presión de Trabajo 800 PSI

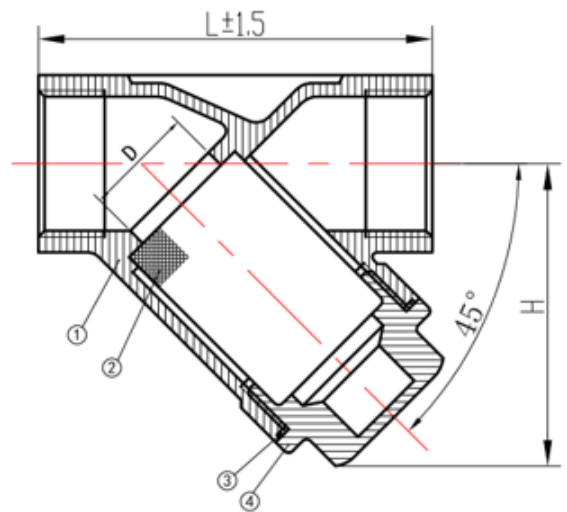
Temperatura de trabajo -20°C a 180°C

Roscada NPT



Dibujo y dimensiones:

No.	Name	Material	Qty
1	Body	CF8M	1
2	Filter	SS316	1
3	Joint Gasket	PTFE	1
4	Cap	CF8M	1



SIZE	1/2"	3/4"	1"	1-1/2"	2"
DN	15	20	25	40	50
D	15	20	25	38	47
L+/- 1.5	59	73	84	107	127
H	39	50	57	73	90.2