

PCR – VALV. CHECK COLUMPIO NPT

Características:

Válvula Check Tipo Columpio Roscado NPT

Cuerpo en Acero Inoxidable

Disco Acero Inoxidable

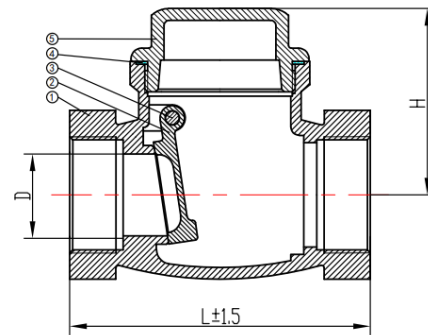
Sello de PTFE

Presión de Trabajo: 200 WOG

Temperatura de Trabajo: -20° C a 300°C

Test & inspección: API598 GB/T13927

Dimensiones y materiales:



| No. | Descripción | Material |
|-----|-----------------|-----------------------|
| 1 | Cuerpo | Acero Inoxidable CF8M |
| 2 | Disco | Acero Inoxidable CF8M |
| 3 | Pin de Sujeción | Acero Inoxidable 316 |
| 4 | Sello | PTFE |
| 5 | Tapa | Acero Inoxidable CF8M |

| SIZE | 1/2" | 3/4" | 1" | 1- 1/4 " | 1-1/2 " | 2" | 2-1/2" | 3" | 4" |
|-------|------|------|------|----------|---------|------|--------|------|-----|
| DN | 15 | 20 | 25 | 32 | 40 | 50 | 65 | 80 | 100 |
| D | 15.5 | 20 | 24.7 | 31 | 37 | 47.5 | 64 | 76.5 | 96 |
| L±1.5 | 62 | 73 | 84 | 100 | 115 | 134 | 164 | 190 | 237 |
| H | 42.5 | 45 | 49 | 56 | 61 | 71 | 91 | 103 | 135 |