

PBB – Válvula de Bola Acero Inoxidable Soldable

Características:

Válvula de Bola Soldable Acero Inoxidable 316L
Medidas: 1-1/2"

Válvula Sanitaria grado alimenticio

Cuerpo en Acero Inoxidable 316L

Interior Pulido

Montaje para actuador ISO 5211.

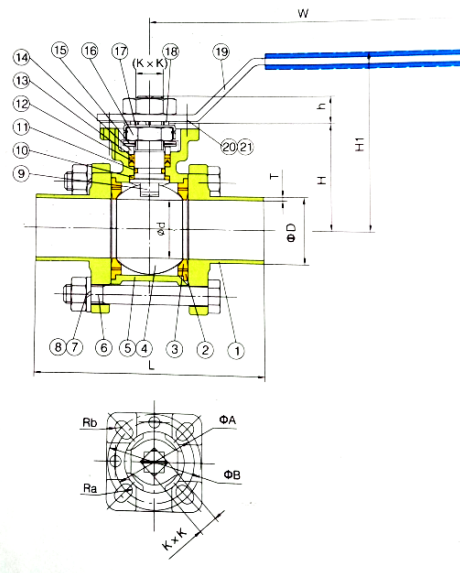
Puertos Soldables S.W.

Asientos Rellenos (Cavity Filled Seats)

Asientos y Sellos en TFM1600

Presión de Trabajo: W.P. 1000 WOG
(PN63)

Temperatura de Trabajo: -20°C- 180°C



1	CUELLO	CF8M
2	SELLO	PTFE
3	ASIENTO	PTFE
4	BOLA	CF8M
5	CUERPO	CF8M
6	TORNILLO	304
7	RESORTE	304
8	RONDANA	304
9	VASTAGO	316
10	VASTAGO WASHER	PTFE+25% GF
11	O-RING	FPM
12	EMPAQUE	PTFE
13	WEAR WASHER	PTFE+25% GF
14	GLANDULA	304
15	DISCO DE RESORTE	304
16	RONDANA	304
17	CORONA	304
18	WASHER	304
19	MANIJA	304+PVC
20	TORNILLO HEXAGONAL	304+PVC
21	RONDANA	304+PVC

TAMAÑO	d	D	T	L	H	h	KxK	A	B	Ra	Rb	W	H1
1-1/2"	DN40	35	38	1.2	124	61	9 X 9	42	50	3	3.5	140	95