

Válvula Mariposa High Performance

Guía Técnica



Cematic

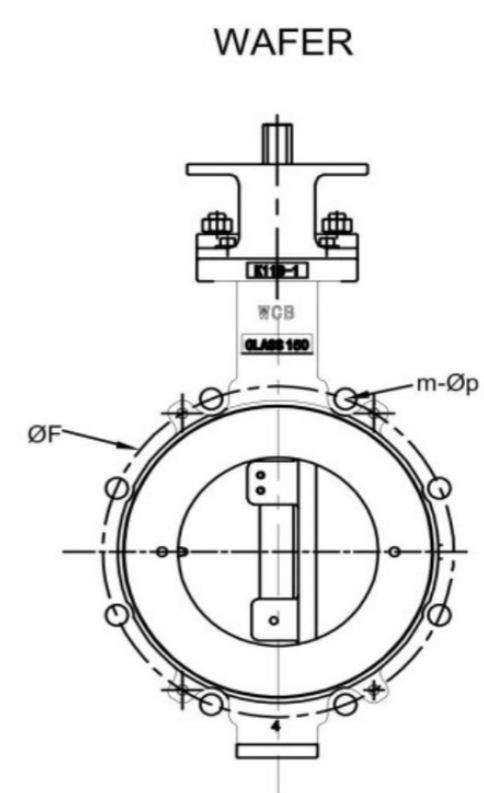
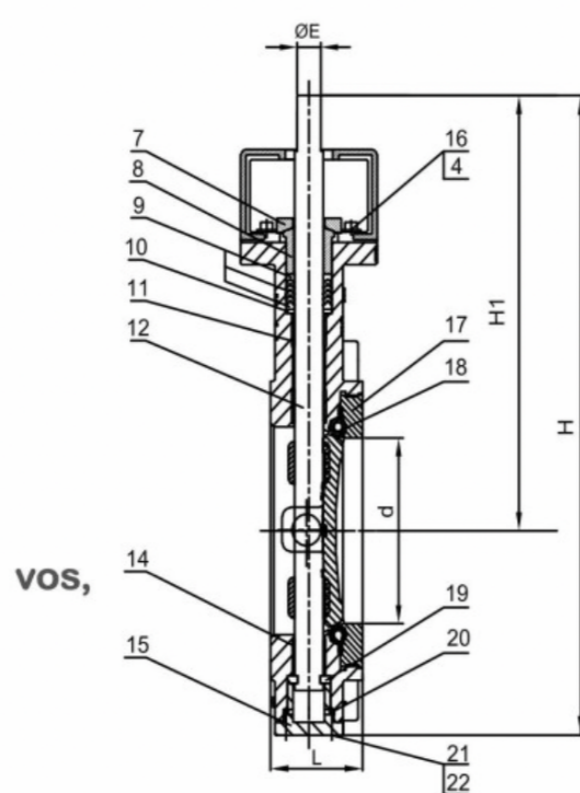
SKU: PHP0112

Válvula Mariposa Alto

Rendimiento Cuerpo SS316



PHP	
Diseño	Doble desplazamiento
Vástago a Prueba de Explosión	(A351)
Cuerpo	316 CF8M
Disco	CF8M
Asiento	TFM PTFE
Stem	316
Cuerpo y Partes AP1609	SP68
Montaje de Actuador	Norma ISO 5211
Máxima Presión de Trabajo	285 PSI
Temperatura de Trabajo	Min-20 °C Max 250°C



Size		d	L	H	H1	ØE	ISO 5211	ØF	m-Øp(inch)	
mm	inch								WAFER	LUG
DN50	2"	58	44	265	186	11	F05/F07	120.7	4-3/4	4-5/8
DN65	2 1/2"	62	46.5	268	186	11	F05/F07	139.7	4-3/4	4-5/8
DN80	3"	75	47.8	295	205	11	F05/F07	152.4	4-3/4	4-5/8
DN100	4"	100	54.1	347	233	14	F05/F07	190.5	8-3/4	8-5/8
DN125	5"	118	56.5	373	242	14	F05/F07	215.9	8-7/8	8-3/4
DN150	6"	150	56.5	418	261	17	F07/F10	241.3	8-7/8	8-3/4
DN200	8"	198	61.3	472	301	17	F07/F10	298.5	8-7/8	8-3/4
DN250	10"	246	69.5	540	329	22	F07/F10	362.0	12-1	12-7/8

Certificaciones:

Fabricado por la Norma

GBT/T19001-2016/ISO9001:2015

TUV SUD