



Características y Medidas

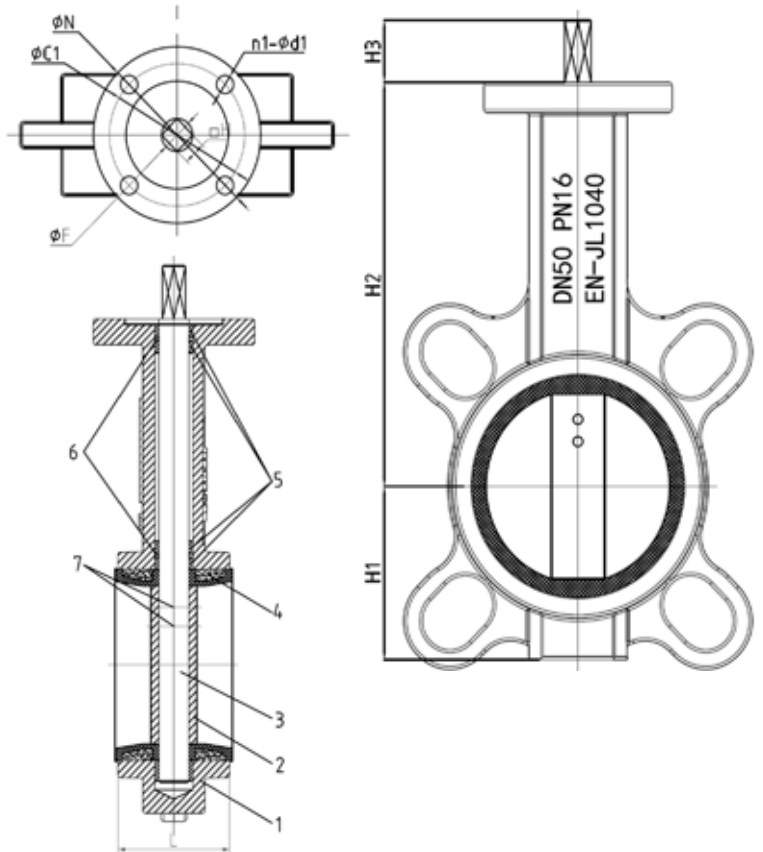
Diseñada de acuerdo al estandar ISO-5752, cuerpo fabricado en fundición de acero al carbon GG25, Disco y vastago de acero inoxidable 304

Montaje: ISO-5211

Rango de temperaturas: -12°C - 250°C

Material del asiento: PTFE

Fluidos: Agua, Agua Salada, Aceite, Aire, Gas, Vapor, Líquidos Corrosivos



Modelo	Medida	L	Montaje		H1	H2	H3	Montaje del Actuator					Torque (Nm)
			D1	n- \square				\square N	\square C1	n1- \square d1	\square F	H	
PMH2110	2"	43	120.6	4-19	57	143	14.5	65	50	4-8	12.1	9	12.5
PMH2114	3"	46	152.4	4-19	82	160	14.5	65	50	4-8	12.1	9	24
PMH2118	4"	52	190.5	8-19	100	181	14.5	90	70	4-10	14.1	11	41
PMH2122	6"	56	241.3	8-22.4	126	202	20	90	70	4-10	18.1	14	95
PMH2126	8"	60	298.4	8-22.4	162	240	24	125	102	4-12	22.1	17	185
PMH2130	10"	68	361.9	12-25.4	193	272	28	125	102	4-12	28.2	22	290
PMH2134	12"	78	431.8	12-25.4	236.5	318	28	125	102	4-12	28.2	22	340