

Actuador Eléctrico para Válvula Acero Inoxidable

Guía Técnica



Cematic

Actuador Eléctrico para Válvula Acero Inoxidable

OM	
Diseño	Cubierta en aluminio
Ciclo de Trabajo	30%
Cuerpo	Fundición de Acero
Temperatura de Trabajo	Min-30 °C Max 70°C
Entradas de Conduit	½" NPT
Señal Entrada	4-10mA, 1-5V, 2-10 V
Señal de Salida	4-20mA, 2-10V, 24AC/DC
Estándar	ISO5211
Voltajes	24 DC, 24 AC, 110 AC o 220 AC
Sello Grado	IP67/NEMA4X: a prueba de agua y polvo



Model	Torque		Weight		Flange Type ISO 5211	Output Drive		Depth of Output Drive		Manual Override
	Nm	in-lb	kg	lb		mm	inch	mm	inch	
BM-2	120	1065	5.5	12.1	F07	22	0.886	35	1.377	N/A
OM-A	50	445	3	6.6	F05/F07	17	0.669	20	0.787	N/A
OM-AM	50	445	3	6.6	F05/F07	17	0.669	20	0.787	Lever
OM-1	35	310	2	4.4	F03/F05	14	0.551	17	0.669	Lever
OM-F	65	575	11	24.3	F07/F10	22	0.886	30	1.181	Hand-Wheel
OM-J	80	708	3	6.6	F05/F07	17	0.669	20	0.787	Lever
OM-2	90	800	10.5	23.1	F07/F10	22	0.886	30	1.181	Hand-Wheel
OM-G	120	1065	11	24.3	F07/F10	22	0.886	30	1.181	Hand-Wheel
OM-3	150	1330	10.5	23.1	F07/F10	22	0.886	30	1.181	Hand-Wheel
OM-H	300	2655	15	33.1	F07/F10	22	0.886	30	1.181	Hand-Wheel
OM-4	400	3540	20	44.1	F10/F12	36	1.417	40	1.574	Hand-Wheel
OM-5	500	4430	20	44.1	F10/F12	36	1.417	40	1.574	Hand-Wheel
OM-6	650	5755	20	44.1	F10/F12	36	1.417	40	1.574	Hand-Wheel
OM-7	1000	8855	36	79.4	F12 or F14	35	1.377	60	2.362	Hand-Wheel
OM-8	1500	13280	36	79.4	F12 or F14	35	1.377	60	2.362	Hand-Wheel
OM-9	2000	17710	68.5	151	F14 or F16	75	2.952	100	3.937	Hand-Wheel
OM-10	2500	22140	68.5	151	F14 or F16	75	2.952	100	3.937	Hand-Wheel
OM-11	3000	26565	68.5	151	F14 or F16	75	2.952	100	3.937	Hand-Wheel
OM-12	3500	31000	68.5	151	F14 or F16	75	2.952	100	3.937	Hand-Wheel
OM-13	4500	40000	102.5	226	F16/F25	72	2.834	110	4.33	Hand-Wheel

Certificaciones

Fabricado por la Norma
GBT/T19001-2016/ISO9001:2015 EN 13445-4:2014

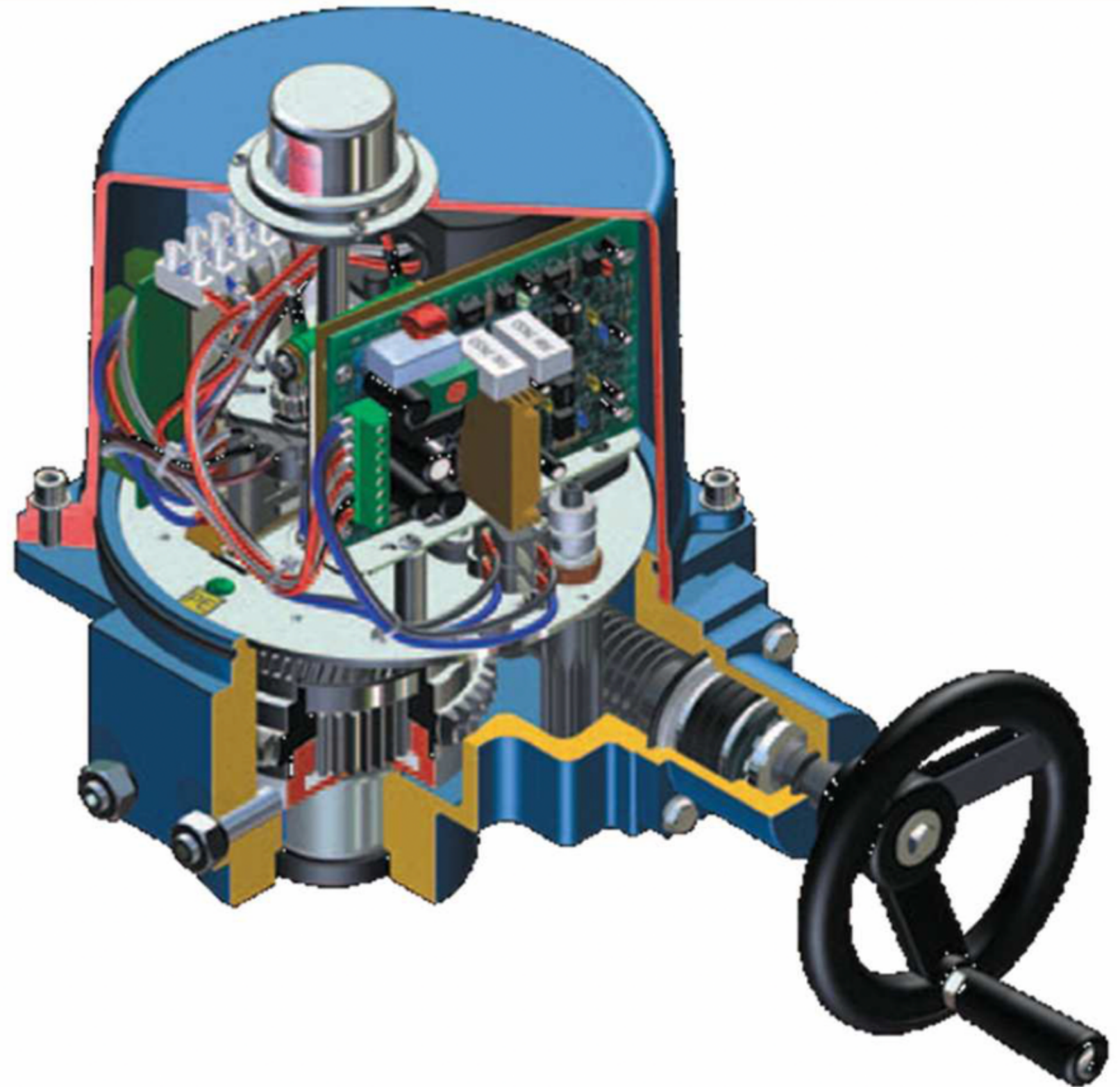
DN	Diam	L	ANSI 150		H1	H2	H3	ISO5211				F	H	Torque Nm
			C	n-d				TOP	N	C1	n1-d1			
40	1 1/2"	33	98.5	4-19	52	126	14.5	F05	65	50	4-8	12.1	9	12
50	2"	43	120.6	4-19	57	143	14.5	F05	65	50	4-8	12.1	9	12.5
65	2 1/2"	46	139.7	4-19	68	155	14.5	F05	65	50	4-8	12.1	9	16.5
80	3"	46	152.4	4-19	82	160	14.5	F05	65	50	4-8	12.1	9	24
100	4"	52	190.5	8-19	100	181	14.5	F07	90	70	4-10	14.1	11	41
125	5"	56	215.9	8-22.4	112	194	20	F07	90	70	4-10	18.1	14	56
150	6"	56	241.3	8-22.4	126	202	20	F07	90	70	4-10	18.1	14	95
200	8"	60	298.4	8-22.4	162	240	24	F10	125	102	4-12	22.1	17	185
250	10"	68	361.9	12-25.4	193	272	28	F10	125	102	4-12	28.2	22	290
300	12"	78	431.8	12-25.4	236.5	318	28	F10	125	102	4-12	28.2	22	340

Principio de Operación

Al momento de inducir una corriente eléctrica, el actuador comenzara a girar de 0 a 90° o viceversa, dependiendo de la terminal a la que se le induzca la corriente.

Durante la operación eléctrica, el manubrio no girara por seguridad. En caso de fallo en la corriente, el manubrio se acopla automáticamente, para operar de forma manual la válvula acoplada al actuador.

Una vez que el actuador termina la carrera, los interruptores de limite envían una señal sobre la apertura o cierre total de la válvula.


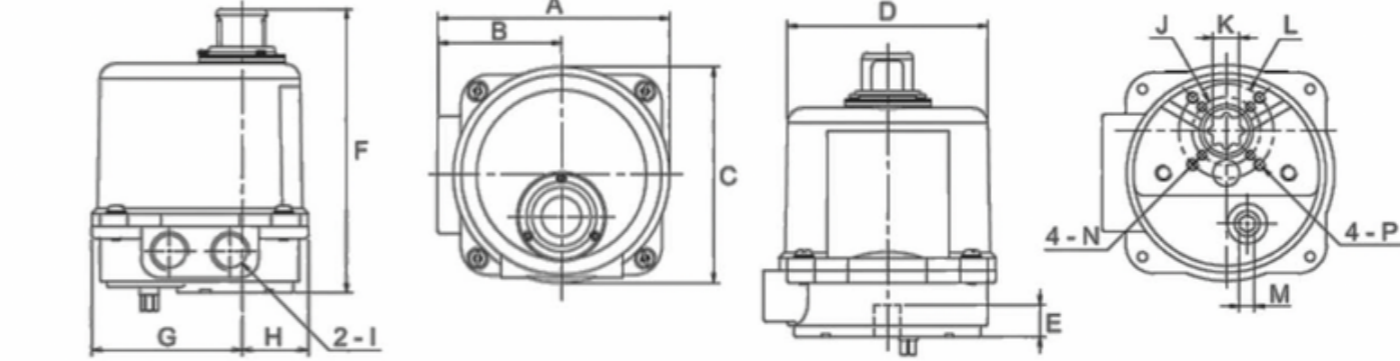

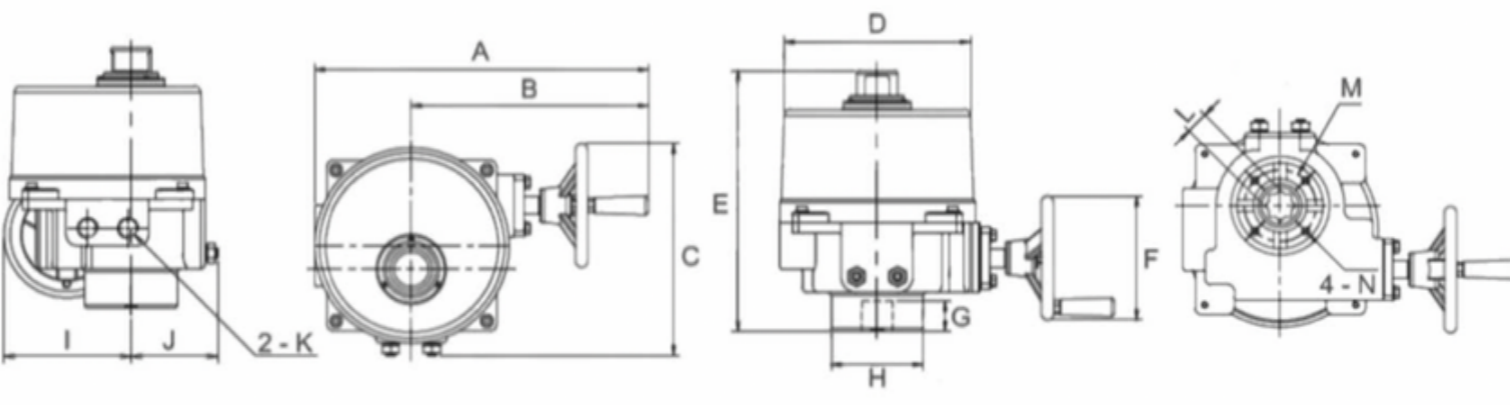

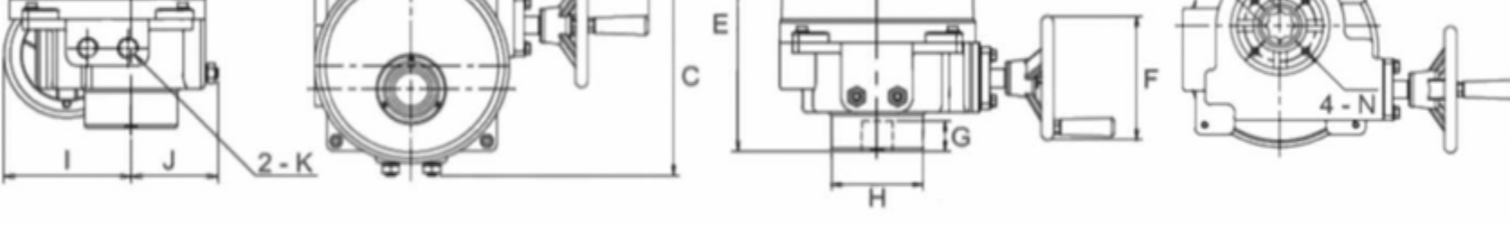

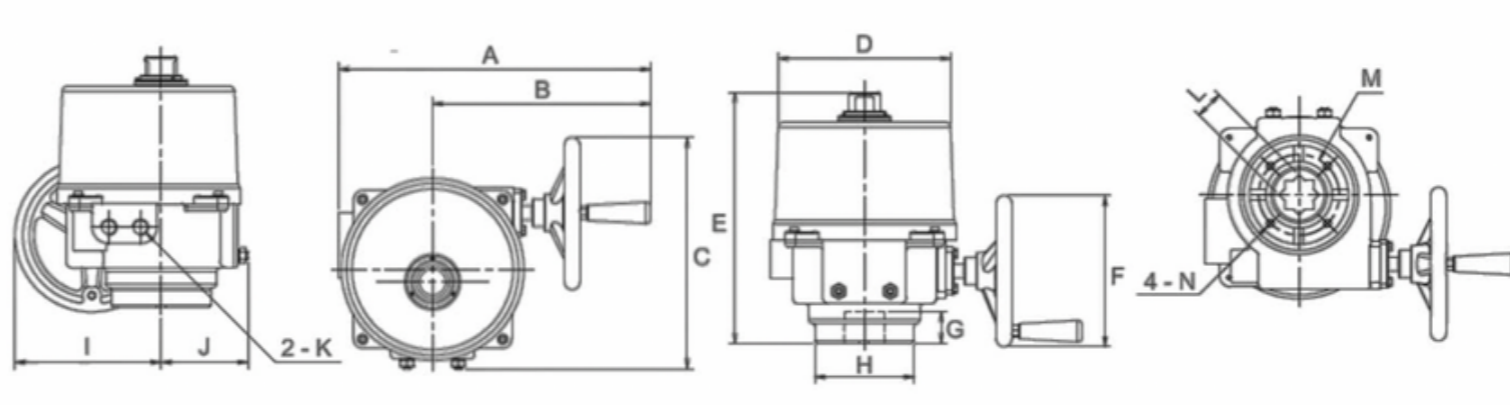

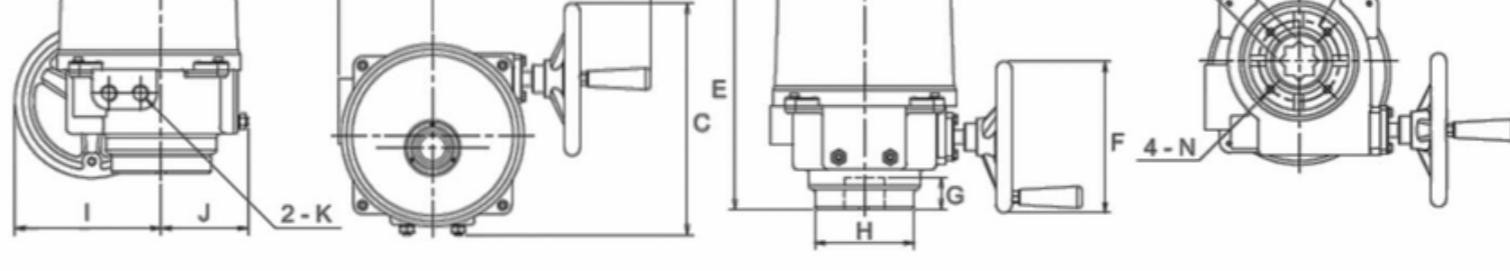

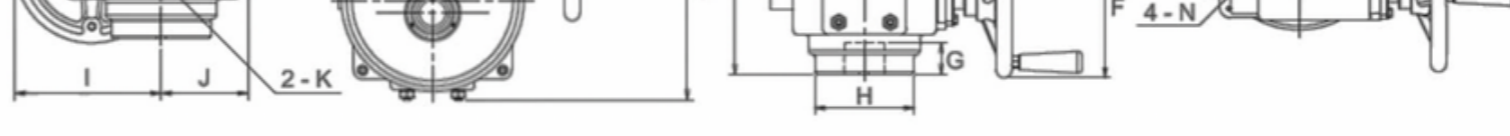

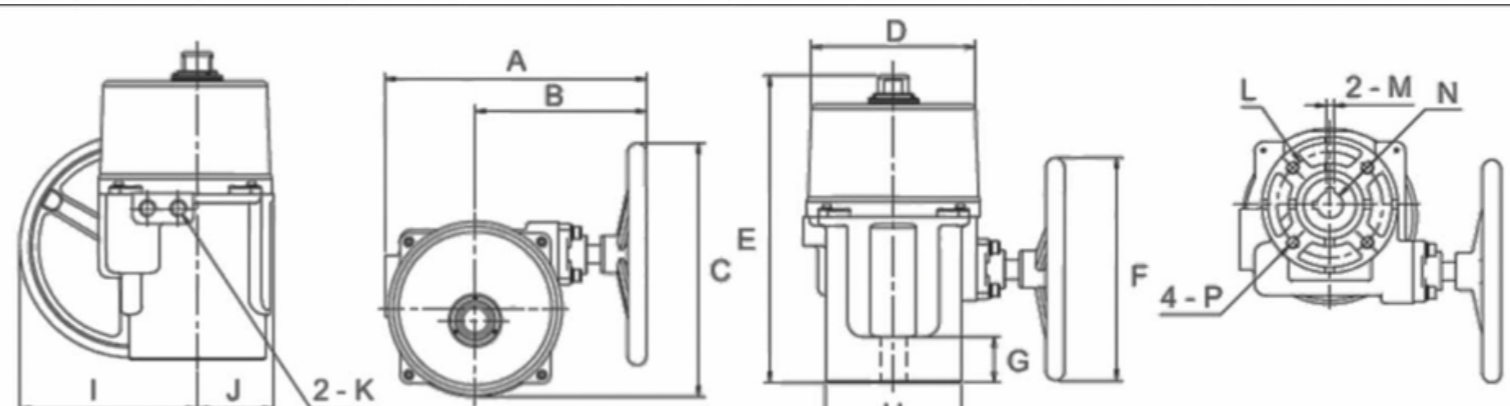

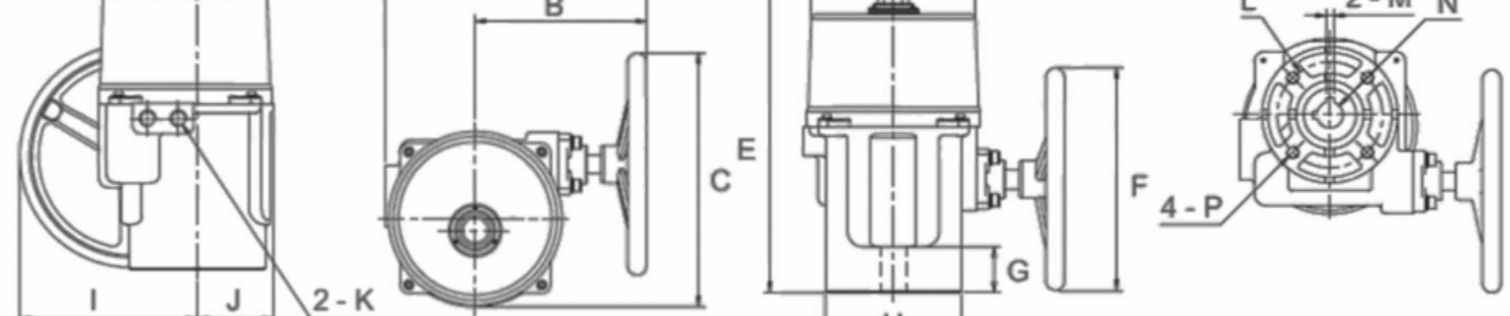

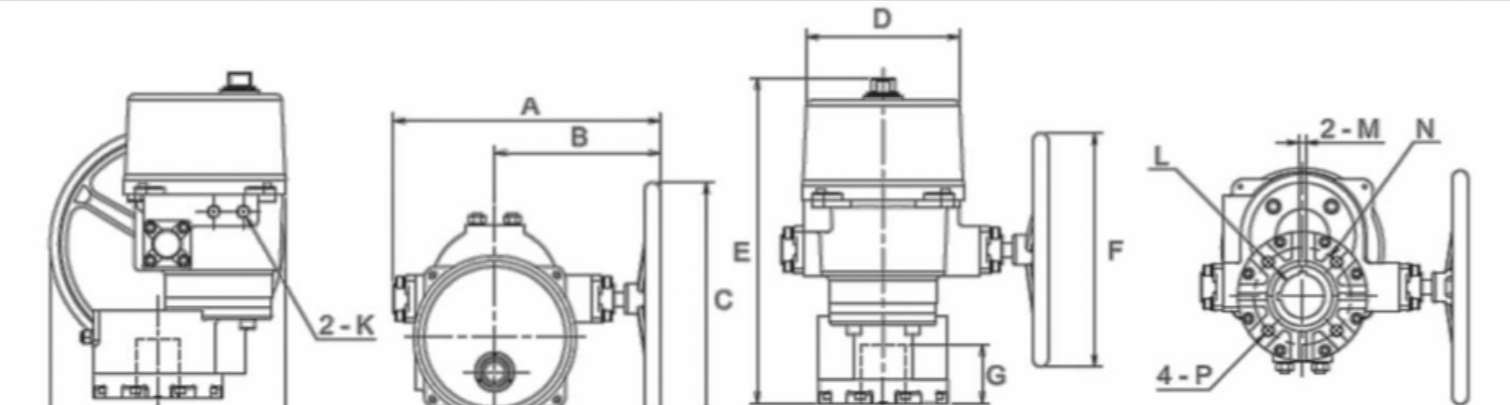

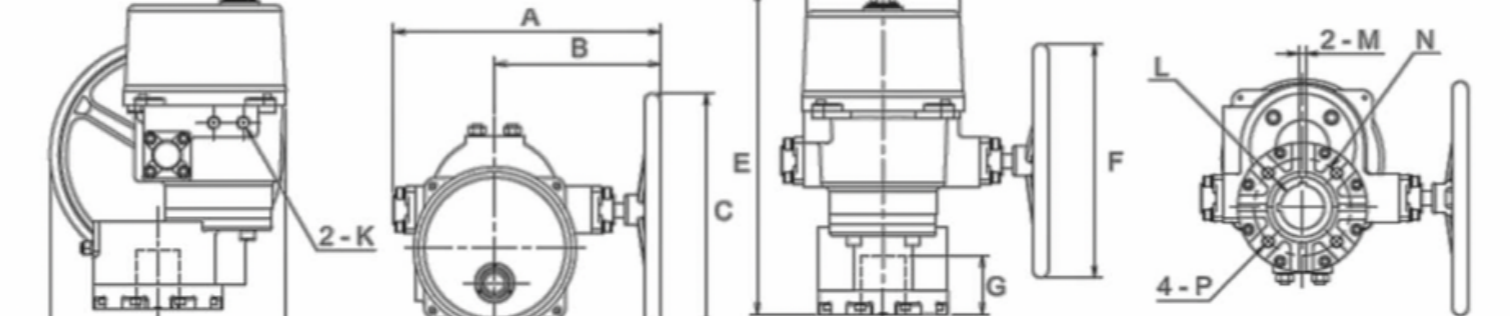

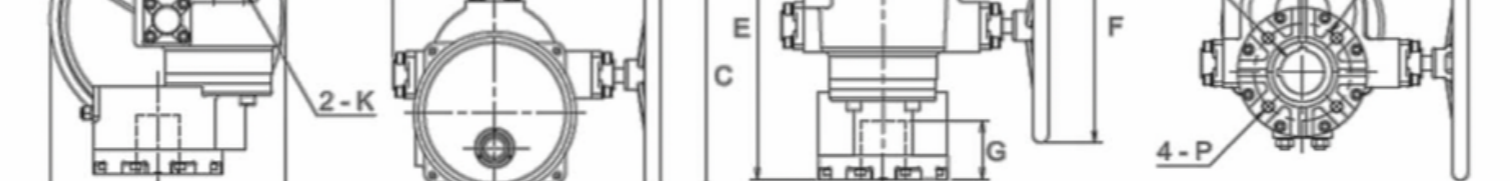



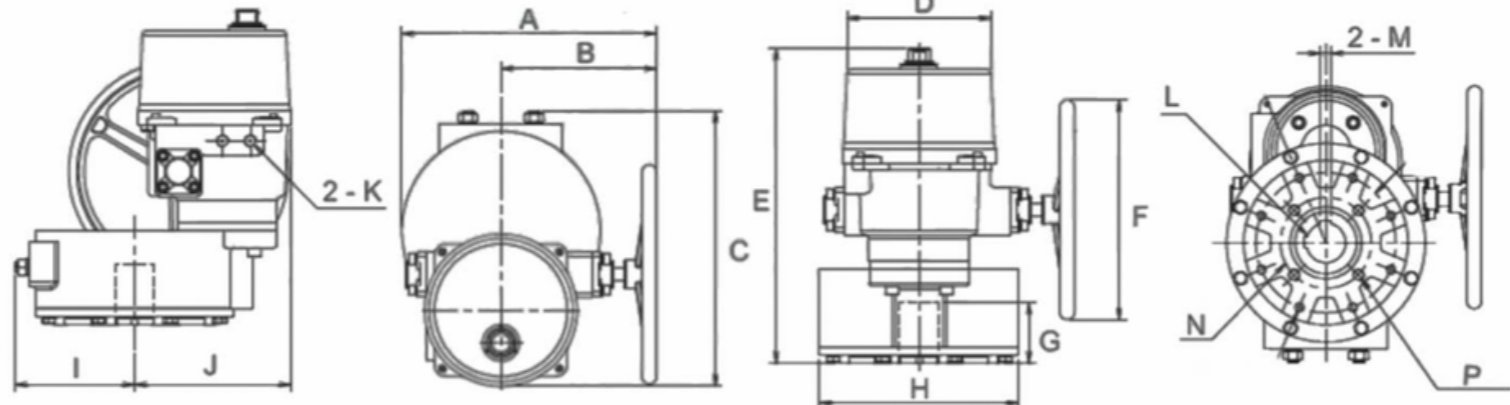


Certificaciones

Quality Management System ISO 9001:2015

Environmental Management System ISO 14001:2015

Occupational Health & Safety Management System ISO 45001:2018

Serie	A	B	C	D	E	F	G	H	I	J	K	L	M	N	P	Tipo de Flanche	Torque Máx. (Nm)
	122	65	114	Ø106	17	150	79	35	1/2" PS	Ø36	14	Ø50	8	M5*0.8	M6*1.0	F03 / F05	
OM1													35				
	326	231	207	Ø181	255	Ø121	30	Ø90	124	84	1/2" PS	22	Ø70	M8x1.25		F07	
OM2													90				
OM3													150				
	394	275	293	Ø217	317	Ø191	40	Ø125	184	110	1/2" PS	36	Ø102	M10*1.5		F10	
OM4													400				
OM5													500				
OM6													650				
	347	227	336	Ø217	406	Ø295	60	Ø180	235	101	1/2" PS	Ø125	10	Ø35	M12*1.75	F12 / F14	
OM7													1000				
OM8													1500				
	455	282	402	Ø261	554	Ø398	100	Ø220	184	218	1/2" PS	Ø75	12	Ø140	M20*2.0	F14 / F16	
OM9													2000				
OM10													2500				
OM11													3000				
OM12													3500				
	462	282	500	Ø261	571	Ø398	110	Ø360	217	283	1/2" PS	Ø72	20*12	Ø165	M20*2.5	F16 / F25	
OM13													4500				