

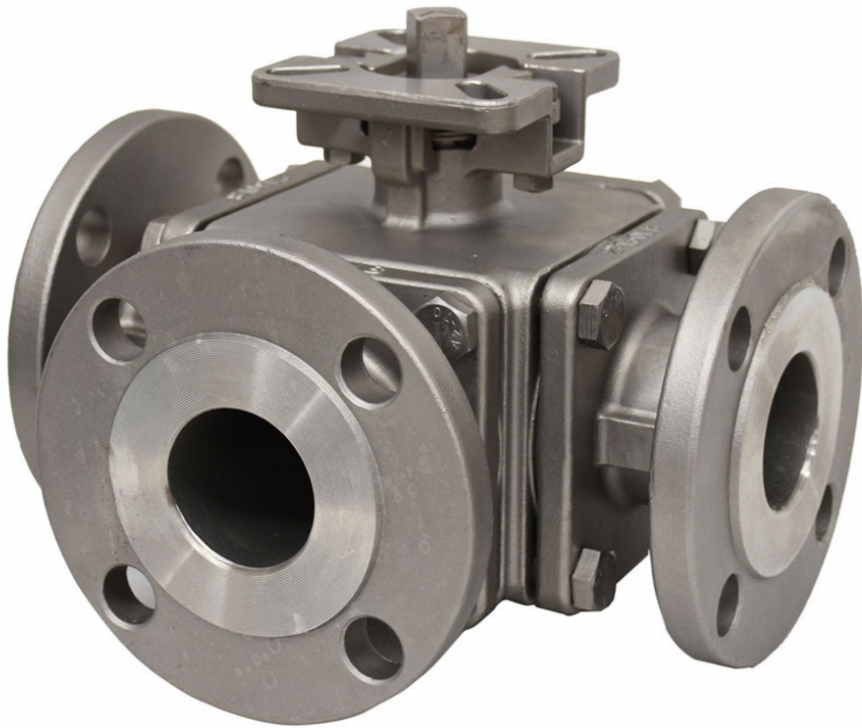
Válvula de Bola 3 vías Brida ANSI 150 Acero Inoxidable 316

Guía Técnica



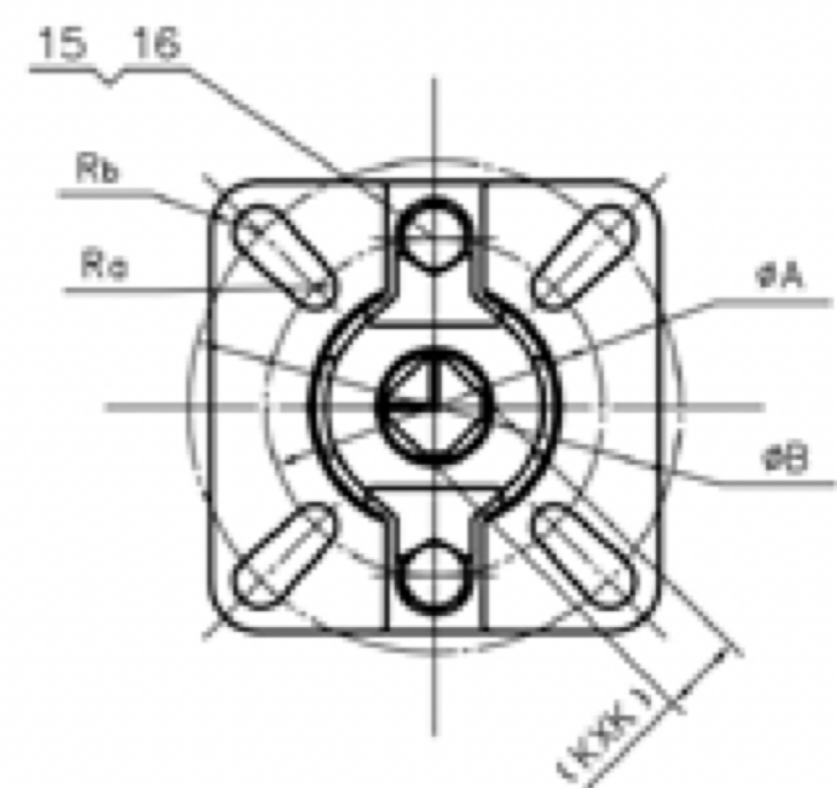
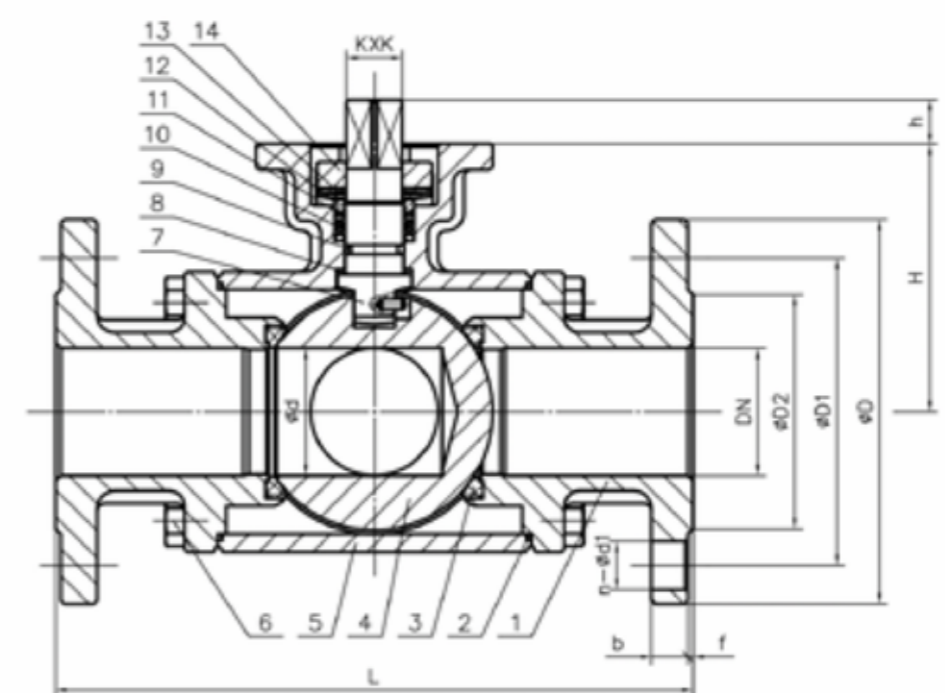
Cematic

Válvula de Bola 3 vías Brida ANSI 150 Acero Inoxidable 316



PBTf	
Diseño	DIN3357
Cuerpo	SS 316
Brida	EN1092-1
Vástago	A prueba de explosión
Montaje para Actuador	ISO 5211
Puerto Tipo	L, T W.P.
Clase	150
Material	Acero Inoxidable
Resistencia	Flujos Industriales
Temperatura de Trabajo	Min -20°C- Max 180°C

Partes	Material	
	1	Tapa
2	Junta	PTFE
3	Asiento	PTFE
4	Bola	304 316
5	Cuerpo	CFB CF8M
6	Perno	304
7	Vástago	304 316
8	Arandela del Vástago	PTFE + 25% GF
9	Anillo en O	FPM
10	Empaquetadura	PTFE
11	Arandela de Desgaste	PTFE+25% GF
12	Glande	304
13	Resorte de Disco	304
14	Brida del Glande	CF8
15	Perno	304
16	Tuerca	304



Certificaciones:

Fabricado bajo las Norma:
GB/T 19001-2016 /ISO 9001:2015
Standard