

Válvula de Bola 3 vías Acero Inoxidable 316 Rosca NPT

Guía Técnica



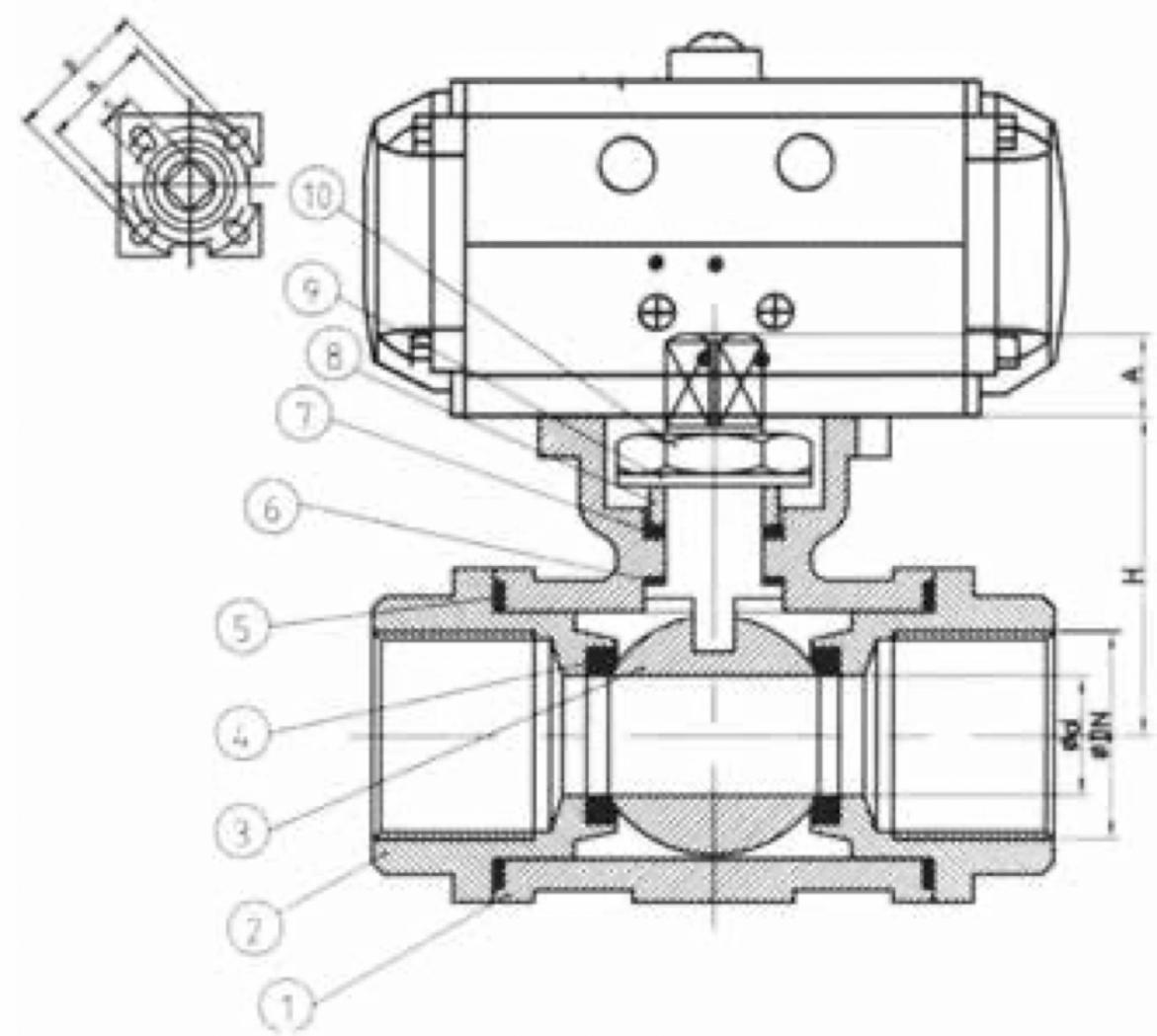
Cematic

Válvula de Bola 3 vías Acero Inoxidable 316 Rosca NPT

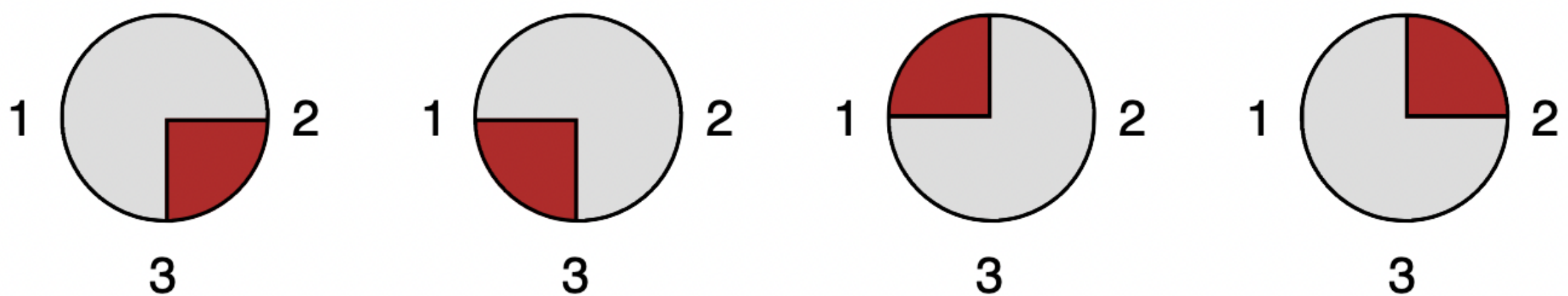


PBT	
Diseño	ANSI
Cuerpo	Acero Inoxidable 316
Roscada	NPT
Vástago	A prueba de explosión
Montaje para Actuador	ISO 5211
Puerto Tipo	L, T
Presión de Trabajo	1000 WOG (PN63)
Asiento	PTFE (Teflón)
Resistencia	Líquidos, Gases, Aire, Acido Acético y Acido Nítrico
Temperatura de Trabajo	Min -40°C- Max 180°C

No.	Parte	Cant.	Material
1	Cuerpo	1	AISI 316
2	Conector	3	AISI 316
3	Bola	1	AISI 316
4	Asiento de la válvula	3	PTFE
5	Sello de la válvula	3	PTFE
6	Asiento de la válvula	1	PTFE
7	Empaque del vástago	1	PTFE
8	Arandela del vástago	1	AISI 304
9	Arandela Elástica	1	AISI 304
10	Tuerca del vástago	1	AISI 304
11	Vástago	1	AISI 316



Posiciones permitidas



Certificaciones:

Fabricado bajo las Norma:
GB/T 19001-2016 /ISO 9001:2015
Standard

3		3			3			3					
Modelo	Actuador Incluido	∅ d	L	H	h	B	A	S	T	DN	G	A1	Actuador
PBT0404	No	11	73.3	37	8.5	F04	F03	9	5	15	1/2"	69.5	PAC052
PBTA0404	Si												
PBT0405	No	15	83.4	30	11.8	F04	F03	9	5.36	20	3/4"	74	PAC052
PBTA0405	Si												
PBT0406	No	20	88.6	45	14.3	F05	F04	11	5.1	25	1"	85.5	PAC052
PBTA0406	Si												
PBT0407	No	25	127	55	14.5	F05	F04	11	5.4	32	1-1/4"	105	PAC063
PBTA0407	Si												
PBT0408	No	32	137.3	68	17.5	F07	F05	14	7.8	40	1-1/2"	126	PAC075
PBTA0408	Si												
PBT0410	No	40	154	72.7	18.8	F07	F05	14	7.6	50	2"	137.8	PAC083
PBTA0410	Si												