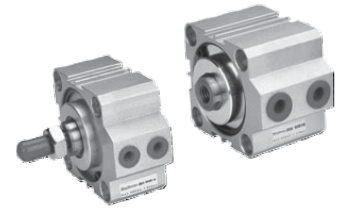


Цилиндры линейного действия

Серия SDA

Пневмоцилиндры серии SDA - это компактные цилиндры с диаметром поршня от 12 до 100 мм. Цилиндры данной серии поставляются в шести различных модификациях, без демпфирования, с магнитом и без.



SC-SDA-32×100-S-B

- Пневмо-цилиндр.
- SDA – серия:
 - SDA – Цилиндр двустороннего действия с односторонним штоком.
 - SSA – Цилиндр одностороннего действия (с пружиной в штоковой полости) с односторонним штоком. Ход до 30 мм.
 - STA – Цилиндр одностороннего действия (с пружиной в бесштоковой полости) с односторонним штоком. Ход до 30 мм.
- Диаметр поршня: от 12 до 100 мм.
- Ход цилиндра.
- Наличие магнита на поршне:
 - Пусто – без магнита, шток стандартный;
 - S – магнит на поршне, шток стандартный;
 - SR – магнит на поршне, шток нержавеющей хромированной стали;
 - R – без магнита, шток нержавеющей хромированной стали.
- Резьба на штоке:
 - Пусто – внутренняя резьба;
 - B – наружная резьба.

Технические характеристики

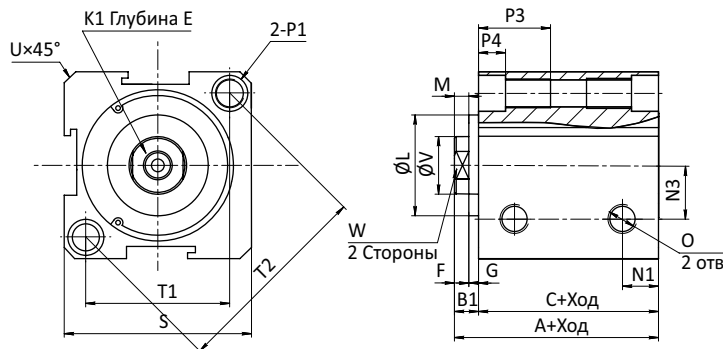
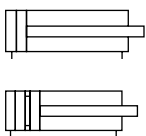
Диаметр, мм	12	16	20	25	32	40	50	63	80	100
Действие	Двустороннее									
Рабочая среда	Воздух (после фильтра 40 мкм)									
Диапазон рабочего давления	1~9 Бар									
Макс. входное давление	12 Бар									
Присоединительная резьба	M5×0.8				G1/8"		G1/4"		G3/8"	
Максимальная длина хода, мм	60		100		120		130			
Диапазон рабочих температур	-10 ~ 70 °C (при сухом воздухе без влаги)									
Демпфирование	Демпферная шайба									
Тип магнитного датчика	CS1-J									

* По запросу цилиндры SDA могут изготавливаться в исполнениях с проходным штоком SDD, с противоповоротной платформой SDR и регулировкой хода SDJ. Чертежи на данные исполнения предоставляются по запросу.

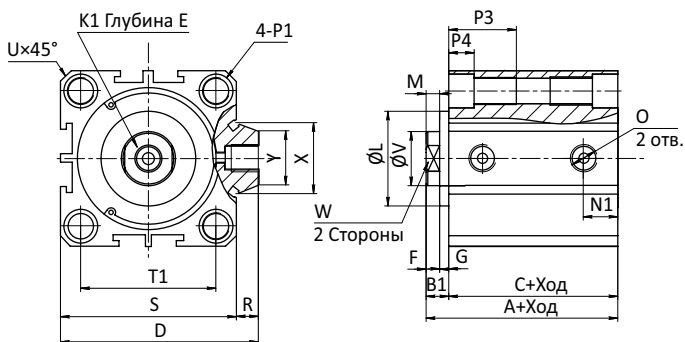
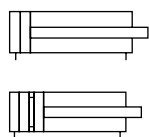
Габаритные и присоединительные размеры

Серия SDA

Ø12-Ø16

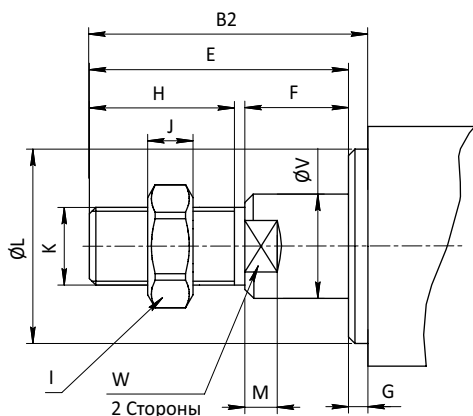


Ø20-Ø100



Диаметр	Без магнита			С магнитом			D	F	G	K1	E	L	M	N1	N3	O	P1	P3	P4	R	S	T1	T2	U	V	W	X	Y
	A	B1	C	A	B1	C																						
12	23	6	17	33	6	27	-	5	1	M3X0.5	6	10.2	3.2	6.3	6	M5X0.8	Ø6.5, M5X0.8, Ø4.2	12	4.5	-	25	16.2	23	1.6	6	5	-	-
16	25	6.5	18.5	35	6.5	28.5	-	5	1.5	M3X0.5	6	11	3.2	7.3	6.5	M5X0.8	Ø6.5, M5X0.8, Ø4.2	12	4.5	-	29	19.8	28	1.6	6	5	-	-
20	26	6.5	19.5	36	6.5	29.5	36	5	1.5	M4X0.7	8	16	3.2	7.5	-	M5X0.8	Ø6.5, M5X0.8, Ø4.2	14	4.5	2	34	24	-	2.1	8	6	11.3	10
25	28	7	21	38	7	31	42	5	2	M5X0.8	10	17	3.2	8	-	M5X0.8	Ø8.2, M6X1, Ø4.6	15	5.5	2	40	28	-	3.1	10	8	12	10
32	31.5	8	24.5	42.5	8	34.5	50	5	3	M6X1	12	22	3.2	9	-	1/8"	Ø8.2, M6X1, Ø4.6	16	5.5	6	44	34	-	2.15	12	10	18.3	15
40	34	8	26	44	8	36	58.5	6	3	M8X1.25	12	28	3.2	10	-	1/8"	Ø10, M8X1.25, Ø6.5	20	7.5	6.5	52	40	-	2.25	16	14	21.3	16
50	38	10	28	48	10	38	71.5	6	4	M10X1.5	15	38	3.2	10.5	-	1/4"	Ø11, M8X1.25, Ø6.5	25	8.5	9.5	62	48	-	4.15	20	17	30	20
63	42	10	32	52	10	42	84.5	6	4	M10X1.5	15	40	3.2	11.8	-	1/4"	Ø11, M8X1.25, Ø6.5	25	8.5	9.5	75	60	-	3.15	20	17	28.7	20
80	53	12	41	63	12	51	104	7	5	M14X1.5	15	45	4.5	14.5	-	3/8"	Ø14, M12X1.75, Ø9.2	25	10.5	10	94	74	-	3.65	25	22	36	26
100	64	13	51	74	13	61	124	8	5	M18X1.5	18	55	4.5	20.5	-	3/8"	Ø17.5, M14X2, Ø11.3	30	13	10	114	90	-	3.65	32	27	35	26

Размеры резьбы на штоке цилиндра

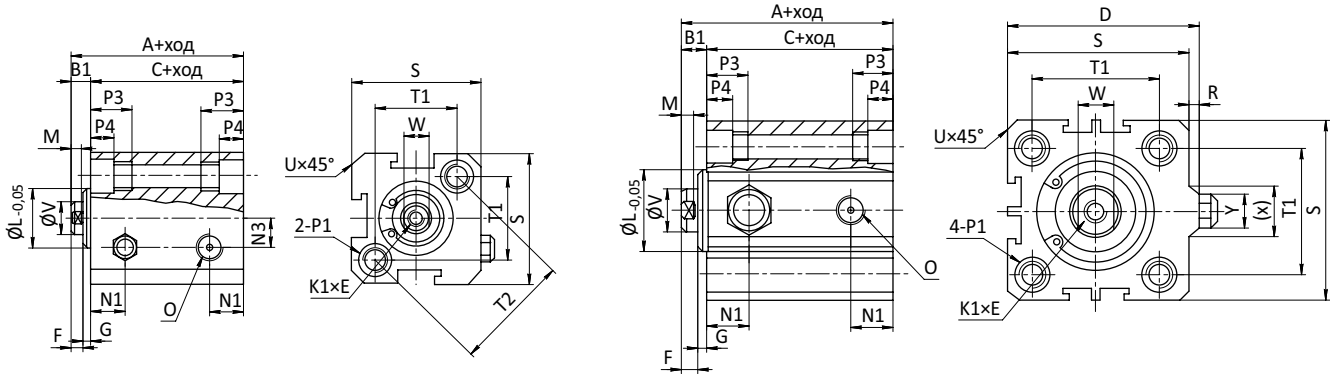


Диаметр	B2	E	F	G	H	I	J	K2	L	M	V	W
12	18	17	5	1	10	8	4	M5X0.8	10.2	3.2	6	5
16	18.5	17	5	1.5	10	8	4	M5X0.8	11	3.2	6	5
20	21.5	20	5	1.5	13	10	5	M6X1.0	16	3.2	8	6
25	24	22	5	2	15	12	6	M8X1.25	17	3.2	10	8
32	26	23	5	3	15	17	6	M10X1.25	22	3.2	12	10
40	36	33	6	3	25	19	8	M12X1.25	28	3.2	16	14
50	38	34	6	4	25	27	11	M16X1.5	38	3.2	20	17
63	38	34	6	4	25	27	11	M16X1.5	40	3.2	20	17
80	45	40	7	5	30	32	13	M20X1.5	45	4.5	25	22
100	51	46	8	5	35	36	13	M27X2	55	4.5	32	27

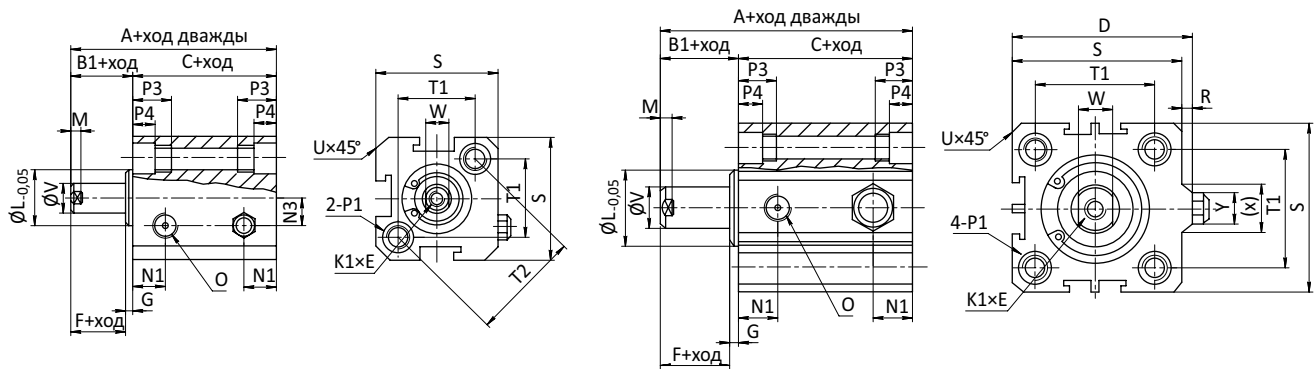
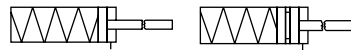
* По запросу резьба может быть изменена.

Цилиндры линейного действия

Серия SSA



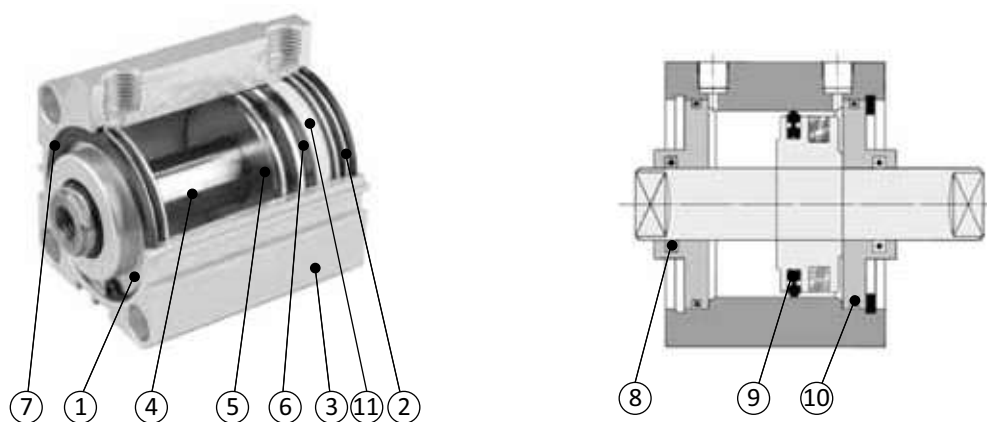
Серия STA



Диаметр	Не магнитный			Магнитный			D	E	F	G	K1	L	M	N1				
	A ход		B1	C ход		B1									C ход			
	<=10	>10		<=10	>10										<=10	>10		
12	32	42	5	27	37	42	52	5	37	47	-	6	4	1	M3X0.5	10.2	2.8	6.3
16	34	44	5.5	28.5	38.5	44	54	5.5	38.5	48.5	-	6	4	1.5	M3X0.5	11	2.8	7.3
20	35	45	5.5	29.5	39.5	45	55	5.5	39.5	49.5	36	8	4	1.5	M4X0.7	16	2.8	7.5
25	37	47	6	34	41	47	57	6	41	51	42	10	4	2	M5X0.8	17	2.8	8
32	41.5	51.5	7	34.5	44.5	51.5	61.5	7	44.5	54.5	50	12	4	3	M6X1	22	2.8	9
40	43	53	7	36	46	53	63	7	46	56	58.5	12	4	3	M8X1.25	28	2.8	10

Диаметр	N3	O	P1	P3	P4	R	S	T1	T2	U	V	W	X	Y
12	6	M5X0.8	Ø6.5, M5X0.5, Ø4.2	12	4.5	-	25	16.2	23	1.6	6	5	-	-
16	6.5	M5X0.8	Ø6.5, M5X0.8, Ø 4.2	12	4.5	-	29	19.8	28	1.6	6	5	-	-
20	-	M5X0.8	Ø6.5, M5X0.8, Ø 4.2	14	4.5	2	34	24	-	2.1	8	6	11.3	10
25	-	M5X0.8	Ø8.2, M6X1, Ø 4.6	15	5.5	2	40	28	-	3.1	10	8	12	10
32	-	G1/8	Ø8.2, M6X1, Ø 4.6	16	5.5	6	44	34	-	2.15	12	10	18.3	15
40	-	G1/8	Ø10, M8X1.25, Ø 6.5	20	7.5	6.5	52	40	-	2.25	16	14	21.3	16

Внутренняя структура



Номер	Название	Материал	Количество	Код заказа
1	Передняя крышка с антифрикционной втулкой	Анодированный алюминий/ графитонаполненная бронза	1	SC-SDA-Диаметр-1
2	Задняя крышка	Анодированный алюминий	1	SC-SDA-Диаметр-2
3	Гильза	Анодированный алюминий	1	SC-SDA-Диаметр-3-ход
4	Шток	Хромированная углеродистая сталь/ хромированная нержавеющая сталь	1	SC-SDA-Диаметр-4- ход-В*
5	Поршень	Анодированный алюминий	1	SC-SDA-Диаметр-5
6	Магнит	PVC	1	SC-SDA-Диаметр-6
7	Зажим	Сталь	2	SC-SDA-Диаметр-7
8	Уплотнение штока (манжета)	NBR	1	SC-SDA-Диаметр-8
9	Уплотнение поршня (манжета)	NBR	1	SC-SDA-Диаметр-9
10	Уплотнение крышки (кольцо)	NBR	2	SC-SDA-Диаметр-10
11	Антифрикционное кольцо	Фторопласт (PTFE)	1	SC-SDA-Диаметр-11

* В - наружная резьба по каталогу.

Пример заказа поршня для цилиндра $\varnothing 32$ - SC-SDA-32-5.

Заказ штока с внутренней резьбой для цилиндра $\varnothing 50$ и ходом 100 - SC-SDA-50-4-100.