

Фильтры

■ Серия FN

Фильтры серии FN поставляются с соединительными резьбами M5 ~ G1". Используются для отделения капельной влаги и твердых частиц из воздуха при давлении до 10 Бар. Фильтры снабжены 25 мкм фильтроэлементами и ручным сливом конденсата. Основными преимуществами данной серии являются: увеличенный расход воздуха, высокая эффективность отделения капельной влаги, надежная система сборки в группы, современный дизайн.



SA-FN20-10-D

Блок подготовки воздуха.

FN – Фильтр
10, 20, 40, 60 – типоразмеры.

Соединительная резьба:
M5=M5; **06**=G1/8";
08=G1/4"; **10**=G3/8"; **15**=G1/2";
20=G3/4", **25**=G1".

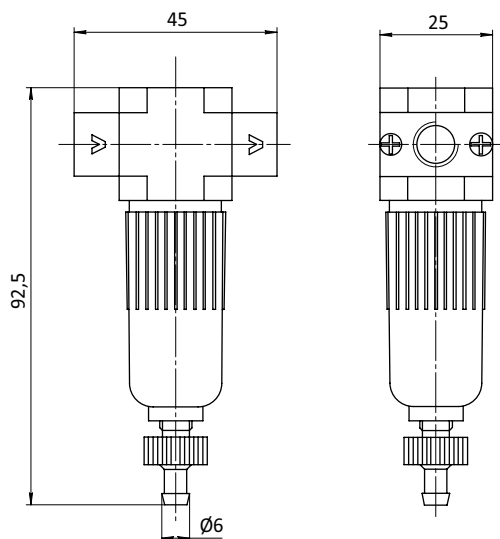
Пусто – ручной сброс конденсата.
D – автоматический сброс конденсата.

Технические характеристики

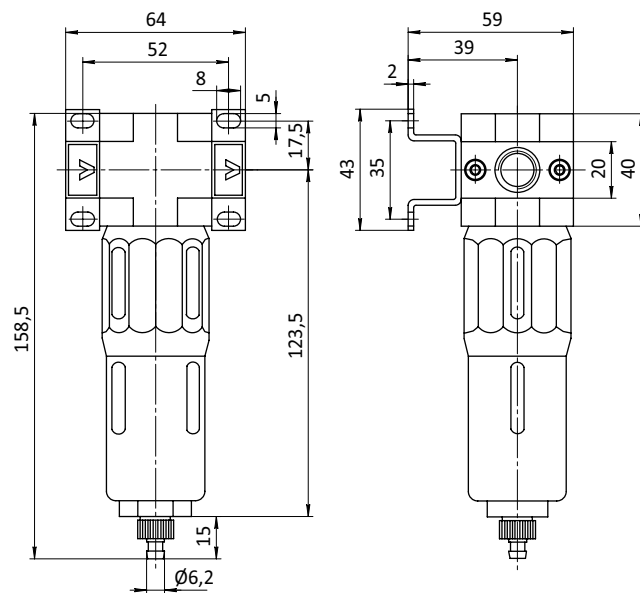
Рабочая среда	Воздух			
Конструкция	Циклонного типа			
Материалы	Алюминий, технополимер, нейлон, NBR, POM			
Присоединение	M5~G1"			
Крепление	Вертикальное			
Максимальное входное давление	10 Бар			
Диапазон рабочих температур	0~60 °C			
Слив конденсата	Ручной, автоматический			
Модель	FN10	FN20	FN40	FN60
Соединительная резьба	M5, G1/8"	G1/8", G1/4", G3/8"	G3/8", G1/2", G3/4"	G3/4", G1"
Номинальный расход, Нл/мин	500	1700	3500	11500
Максимальный объем конденсата, мл	50			100
Степень фильтрации	25 мкм			
Наличие защитного стакана	-	+	+	+

Габаритные и присоединительные размеры

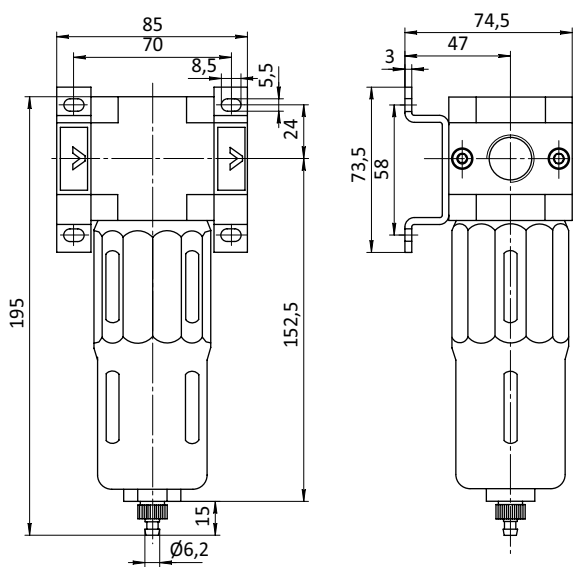
FN10 - M5, G1/8"



FN20 - G1/8", G1/4", G3/8"



FN40 - G3/8", G1/2", G3/4"



FN60 - G3/4", G1"

