

LÍNEA TOFANE

MONOCONTROL LAVAMANOS TOFANE BAJO

Ref: VR-CP4003B

CARACTERÍSTICAS GENERALES

- Grifo para lavamanos monocontrol con cuerpo en bronce y recubrimiento en cromo.
- Diámetro tubería para instalación: 1/2" NPT.
- Caudal de 1.5 gpm (Galones por minuto).
- Peso neto aproximado: 670 gr / 1,48 lb.
- Color: Negro

RECUBRIMIENTO

- Seguro para uso doméstico.
- Recubrimiento no tóxico.
- Resistente a la corrosión y decoloración por agua.

PRESIÓN DE SERVICIO

- Presión mínima recomendada: 10 psi.
- Presión máxima recomendada: 80 psi.

CONTENIDO

- Grifo monocontrol.
- Acople 1/2" x 1/8" de 40cm (2).
- Kit de fijación.

RECOMENDACIONES PREVIAS

- Antes de comenzar con la instalación de su equipo tenga en cuenta que el lugar de la instalación, la tubería de suministro y de desagüe, deben cumplir con todos los códigos y normas de construcción y plomería aplicables.
- Instale una llave de abasto o registro para cada grifo.

CUIDADOS

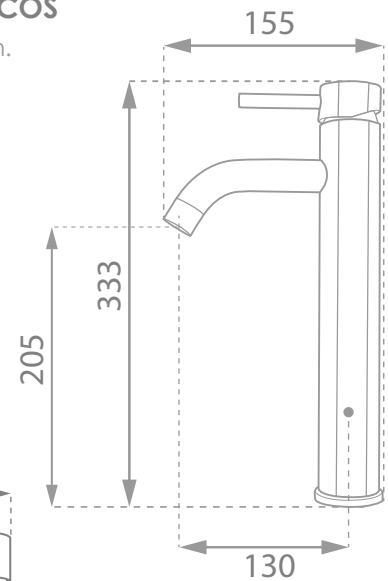
- Se recomienda realizar limpieza periódica con jabón suave y paño no abrasivo. Un aseo regular o diario hará que sus griferías se encuentren siempre en perfectas condiciones.
- Limpie regularmente los aireadores. Estos suelen llenarse de arena y/o piedras que obstaculizan el libre flujo del agua.
- Capacite permanentemente al personal de aseo en los puntos aquí mencionados.



PLANOS TÉCNICOS

- Medidas en mm.

LATERAL



FRONTAL

