

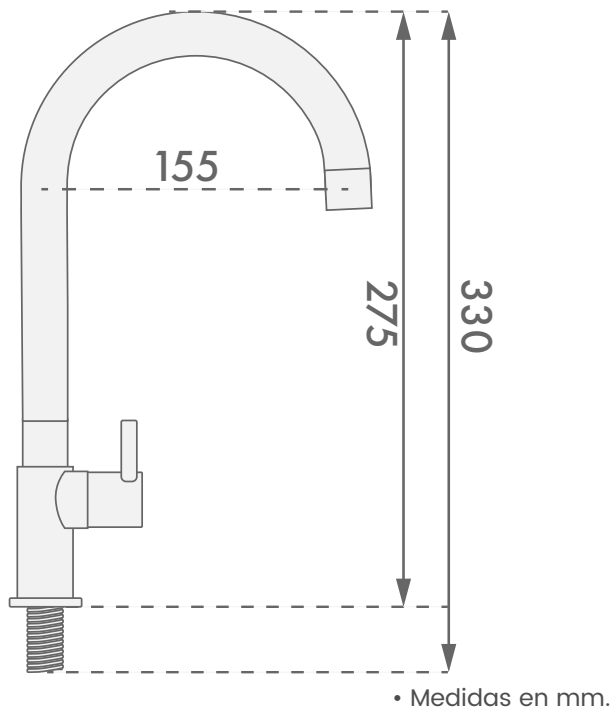
AGUA FRÍA

LAVAMANOS DE MESA

TIPO C

REFERENCIA: VR-FH8702C-623

PLANOS TÉCNICOS



CARACTERÍSTICAS GENERALES

- Grifo para lavamanos
- Fabricado en bronce
- Acabado cromado
- Caudal de 1.5 gpm.
- Peso con embalaje 805g

RECUBRIMIENTO

- Seguro para uso doméstico.
- Recubrimiento no tóxico.
- Resistente a la corrosión y decoloración por agua.

PRESIÓN DE SERVICIO

- Presión mínima recomendada: 10 psi.
- Presión máxima recomendada: 80 psi.



CONTENIDO

- Cuerpo y manija
- Cuello Lavamanos tipo C
- Tubo en acero inoxidable de 42 cms.
- Escudo
- Kit de Fijación

RECOMENDACIONES PREVIAS

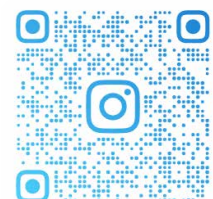
- Antes de comenzar con la instalación de su equipo tenga en cuenta que el lugar de la instalación, la tubería de suministro y de desagüe, deben cumplir con todos los códigos y normas de construcción y plomería aplicables.

CUIDADOS

- Se recomienda realizar limpieza periódica con jabón suave y paño no abrasivo. Un aseo regular o diario hará que sus griferías se encuentren siempre en perfectas condiciones.
- Limpie regularmente los aireadores. Estos suelen llenarse de arena y/o piedras que obstaculizan el libre flujo del agua.
- Capacite permanentemente al personal de aseo en los puntos aquí mencionados.

Atención al Cliente

Bogotá: (+57) 313 6135629
Cali: (+57) 310 582 7953
Medellín: (+57) 314 739936

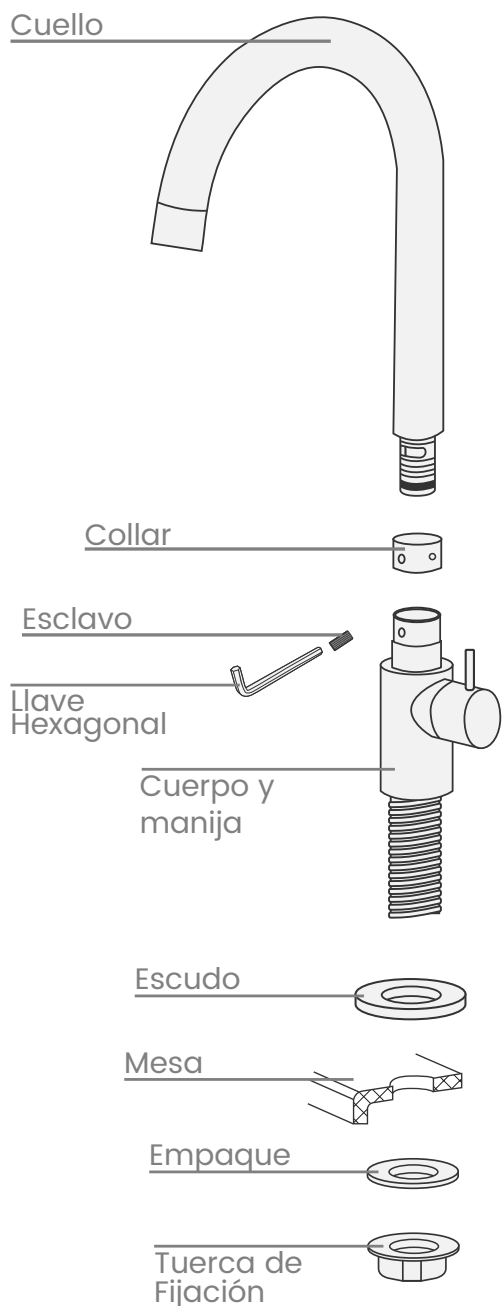


TECNIGRIFOS.

INSTRUCCIONES DE MONTAJE

POR FAVOR, LEER ESTE MANUAL ANTES DE REALIZAR LA INSTALACIÓN.

1. Contenido



2. Recomendaciones

- Instale este grifo después de finalizar la decoración interior de la casa, para evitar manchas de pintura u otras sustancias que puedan erosionar el grifo.
- Limpie las tuberías para eliminar barro, arena u otros residuos que pueden bloquear las tuberías.
- Envuelva las partes roscadas con cinta de teflón.
- Después de la instalación, verifique que todas las juntas estén firmemente conectadas.

3. Instalación

- Deslice el cuerpo del grifo a través del escudo y el orificio de la mesa de lavamanos.
- Coloque el empaque y apriete la tuerca de fijación.
- Instale el cuello y apriételo con el tornillo esclavo y gire el orificio del collar hacia la parte posterior.
- Abra el agua para su inspección.

