

LÍNEA PORDOI

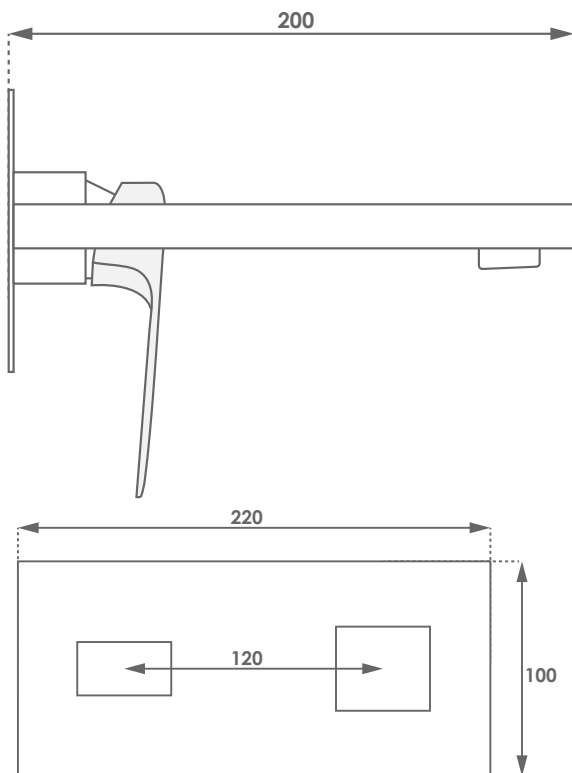
LAVAMANOS DE PARED

Ref: VR-V89716-355X



PLANOS TÉCNICOS

• Medidas en mm.



RECUBRIMIENTO

- Seguro para uso doméstico.
- Recubrimiento no tóxico.
- Resistente a la corrosión y decoloración por agua.

PRESIÓN DE SERVICIO

- Presión mínima recomendada: 10 psi.
- Presión máxima recomendada: 80 psi.

CONSUMO

Presión	Litros por minuto
50psi	6 L/min

CONTENIDO

- Grifo Para lavamanos de pared
- Caja de ABS
- Escudo
- Pico de lavamanos
- Palanca para monocontrol
- Niple
- 1 llave hexagonal
- 4 tornillos
- 4 chazos
- 4 arandelas

RECOMENDACIONES PREVIAS

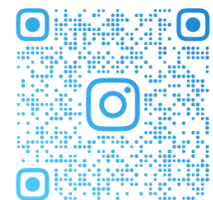
- Antes de comenzar con la instalación de su equipo tenga en cuenta que el lugar de la instalación, la tubería de suministro y de desagüe, deben cumplir con todos los códigos y normas de construcción y plomería aplicables.

CUIDADOS

- Se recomienda realizar limpieza periódica con jabón suave y paño no abrasivo. Un aseo regular o diario hará que sus griferías se encuentren siempre en perfectas condiciones.
- Limpie regularmente los aireadores. Estos suelen llenarse de arena y/o piedras que obstaculizan el libre flujo del agua.
- Capacite permanentemente al personal de aseo en los puntos aquí mencionados.

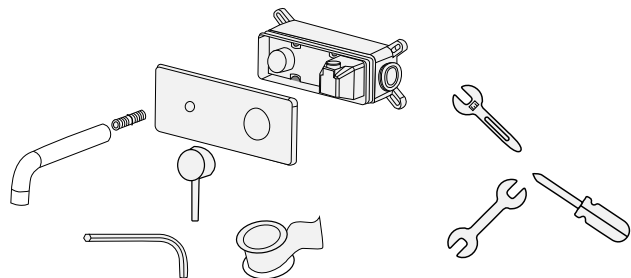
ATENCIÓN AL CLIENTE

Bogotá: (+57) 313 6135629
Cali: (+57) 310 582 7953
Medellín: (+57) 314 739936



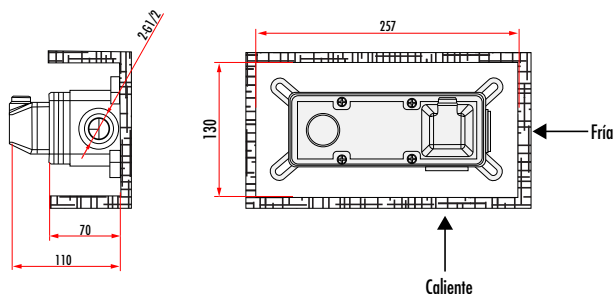
TECNIGRIFOS.

INSTRUCCIONES DE INSTALACIÓN

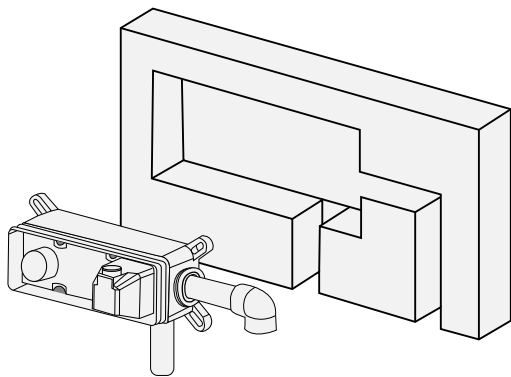


Herramientas necesarias para la instalación
Proceso de instalación

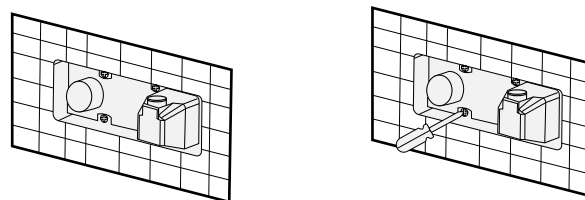
Paso 1



Paso 2

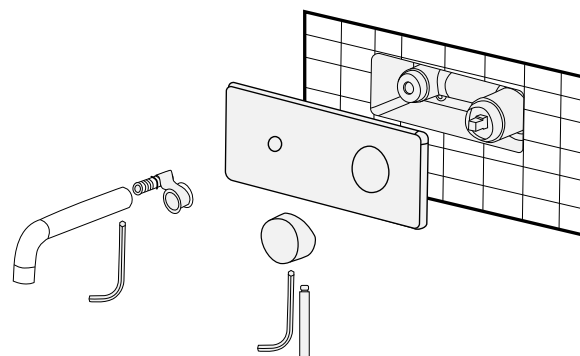


Paso 3



Retire los tornillos y la tapa que protege al grifo

Paso 4



Por favor asegurese de instalar la grifería con tuberías limpias sin arena o sedimentos para evitar obstrucciones que puedan afectar el flujo de agua.