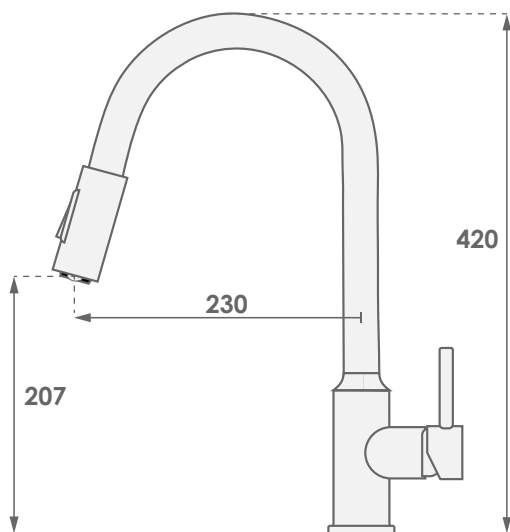


LÍNEA PALERMO

LAVAPLATOS PULL-OUT

REFERENCIA: VR-SS8037-BG

PLANOS TÉCNICOS



• Medidas en mm.



CONTENIDO

- Lavaplatos Pull Out Palermo
- Mangueras
- Contrapeso
- Kit de fijación

RECOMENDACIONES PREVIAS

• Antes de comenzar con la instalación de su equipo tenga en cuenta que el lugar de la instalación, la tubería de suministro y de desagüe, deben cumplir con todos los códigos y normas de construcción y plomería aplicables.

CUIDADOS

• Se recomienda realizar limpieza periódica con jabón suave y paño no abrasivo. Un aseo regular o diario hará que sus griferías se encuentren siempre en perfectas condiciones.

• Limpie regularmente los aireadores. Estos suelen llenarse de arena y/o piedras que obstaculizan el libre flujo del agua.

• Capacite permanentemente al personal de aseo en los puntos aquí mencionados.

CARACTERÍSTICAS GENERALES

- Grifo para lavaplatos Pull-Out
- Monocontrol
- Peso 2,6 KG

RECUBRIMIENTO

- Seguro para uso doméstico.
- Recubrimiento no tóxico.
- Resistente a la corrosión y decoloración por agua.

PRESIÓN DE SERVICIO

- Presión mínima recomendada: 10 psi.
- Presión máxima recomendada: 80 psi.

CONSUMO

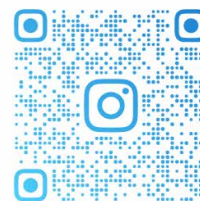
Presión	Litros por minuto
60 psi	8 L/min

ATENCIÓN AL CLIENTE

Bogotá: (+57) 313 6135629

Cali: (+57) 310 582 7953

Medellín: (+57) 314 739936

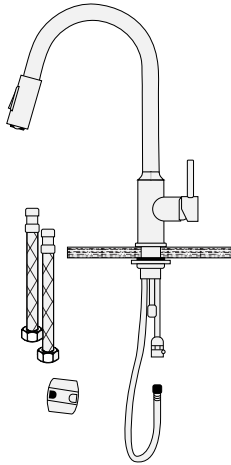


TECNIGRIFOS.

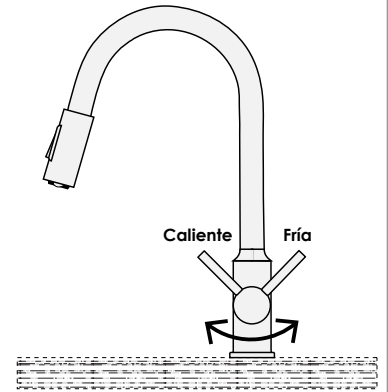
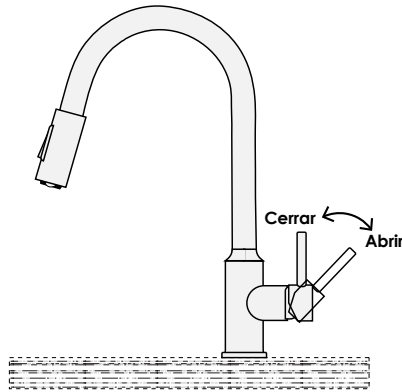
MANUAL DE OPERACIÓN E INSTALACIÓN

POR FAVOR, LEER ESTE MANUAL ANTES DE REALIZAR LA INSTALACIÓN.

1. CONTENIDO

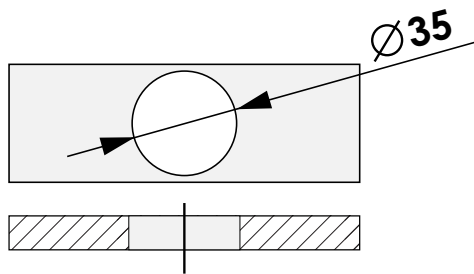


2. FUNCIONAMIENTO

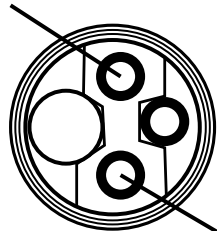


3. INSTALACIÓN

Paso ①

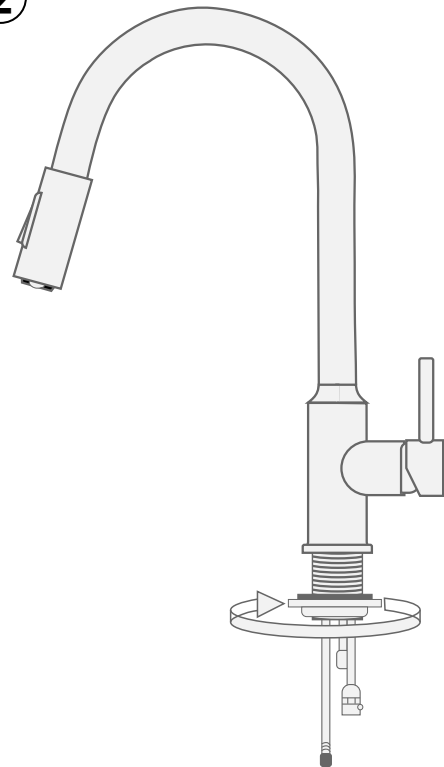


Caliente

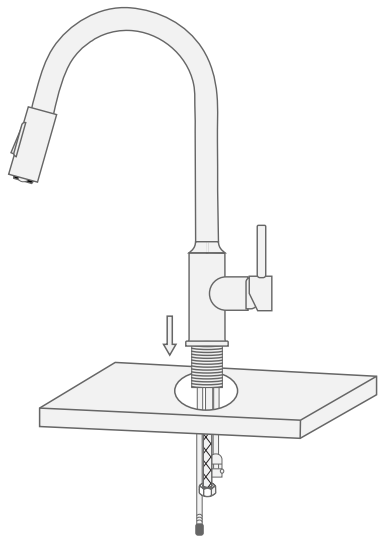


Fría

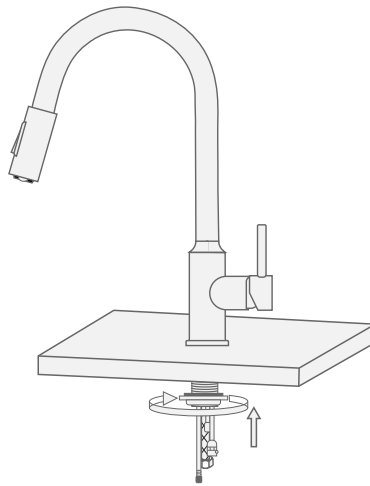
Paso ②



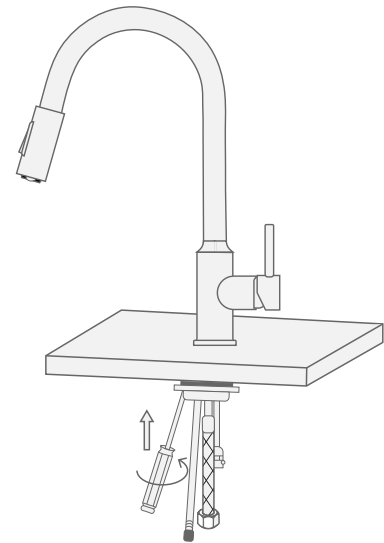
Paso ③



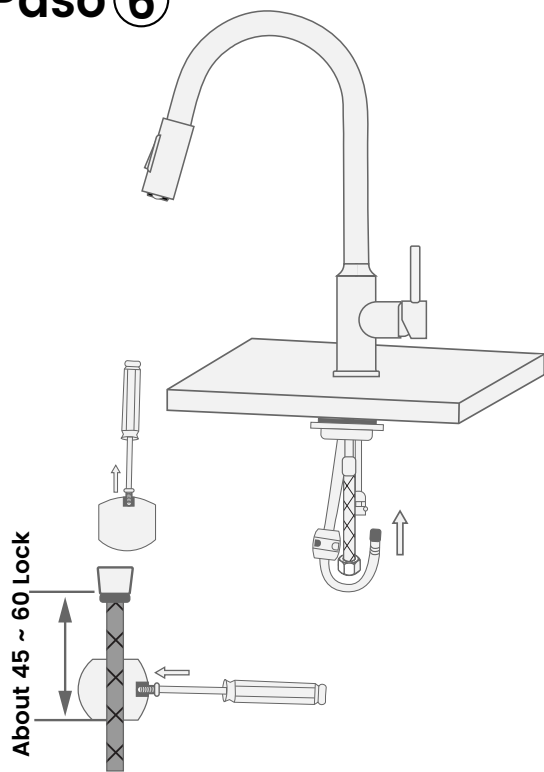
Paso ④



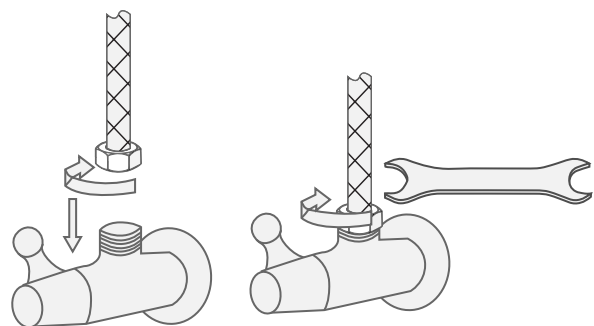
Paso ⑤



Paso ⑥



Paso ⑦



Aviso:

Por favor, antes de la instalación, retire la arena y el lodo de la tubería de agua para evitar obstruir el grifo y afectar el flujo de agua. Si el grifo está obstruido, utilice herramientas especiales para desmontarlo y límpielo con equipo neumático.