

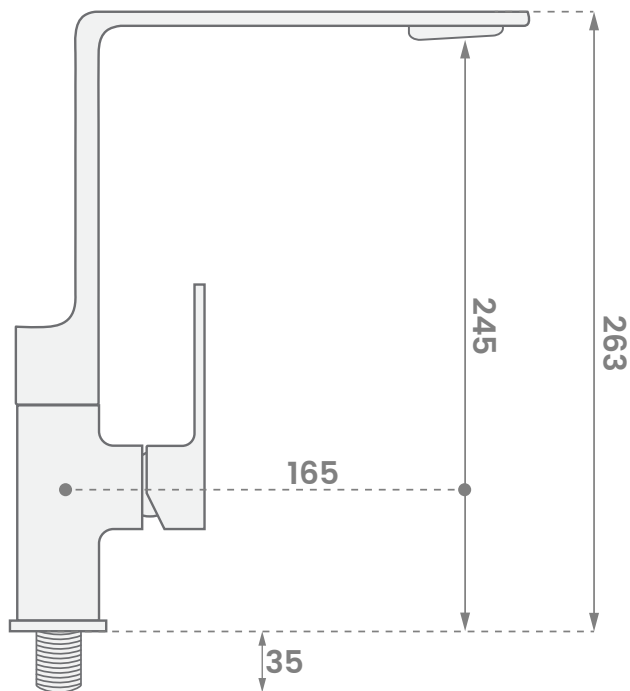
LAVAPLATOS SESTRIERE

Referencia: VR-V22906-389H



PLANOS TÉCNICOS

• Medidas en mm.



CONTENIDO

- Lavaplatos Sestriere
- Kit de fijación
- Mangueras.
- Llave para aireador

CONSUMO

Presión de agua a 60 psi.
Salida de agua chorro: 6 l/m
Salida de agua Lluvia: 8 l/m

PRESIÓN DE SERVICIO

- Presión máxima recomendada: 80 psi.
- Presión mínima recomendada: 20 psi.

CARACTERÍSTICAS GENERALES

- Lavaplatos monocontrol Sestriere
- Fabricado en acero inoxidable
- Mezclador de agua fría y caliente.
- El aireador de alto rendimiento proporciona agua sin salpicaduras y ahorra al menos un 30% de agua

RECUBRIMIENTO

- Seguro para uso doméstico.
- Recubrimiento no tóxico.
- Resistente a la corrosión y decoloración por agua.

LIMPIEZA Y MANTENIMIENTO

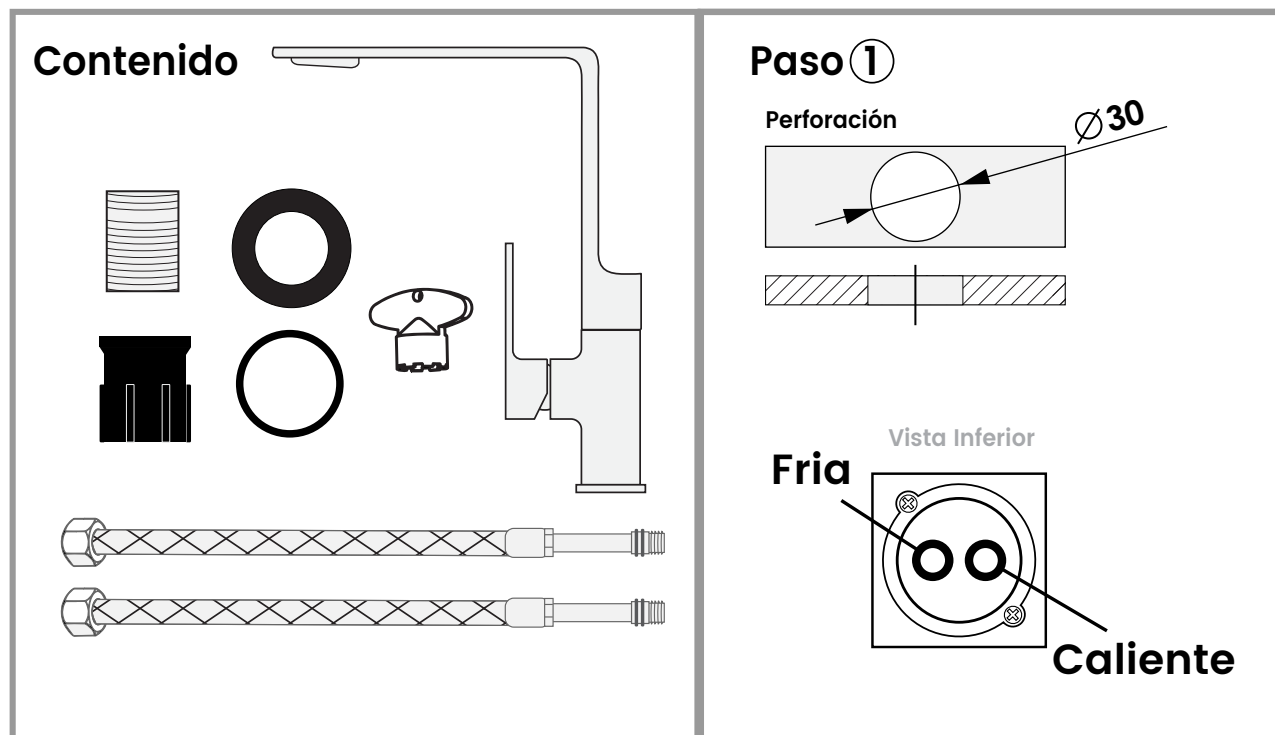
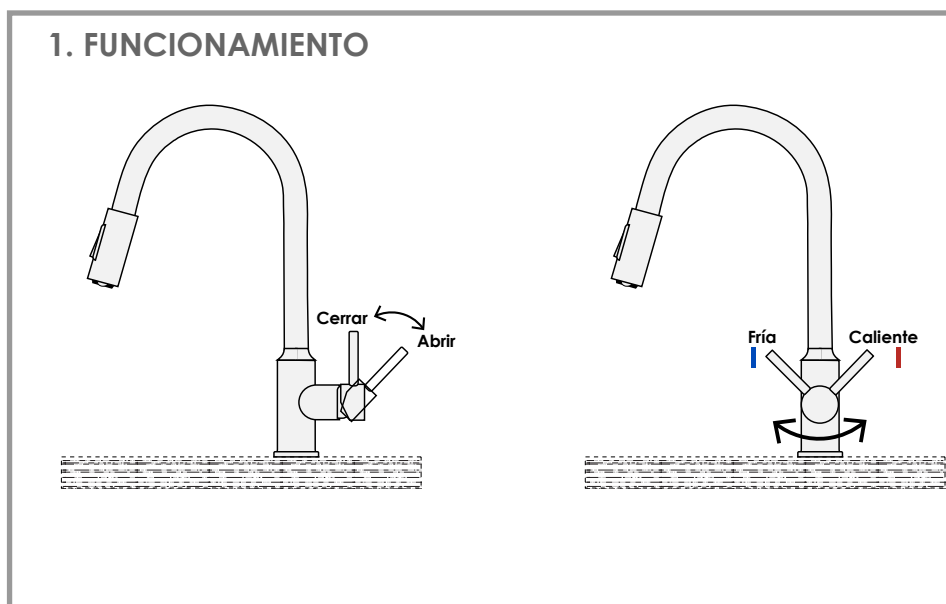
Para mantener el producto limpio y brillante, siga los pasos a continuación.

1. Enjuague con agua limpia y seque siempre con un paño suave.
2. Si hay suciedad, use jabones y detergentes suaves para limpiarlo.
3. No use ningún detergente para fregar, esponjillas de brillo o papeles de cocina muy abrasivos para limpiar el lavaplatos.

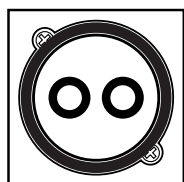
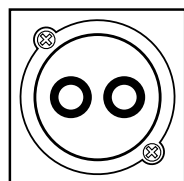
LÍNEAS DE ATENCIÓN AL CLIENTE Bogotá: (+57) 313 6135629 Cali: (+57) 310 582 7953 Medellín: (+57) 314 7399361

MANUAL DE OPERACIÓN E INSTALACIÓN

POR FAVOR, LEER ESTE MANUAL ANTES DE REALIZAR LA INSTALACIÓN.

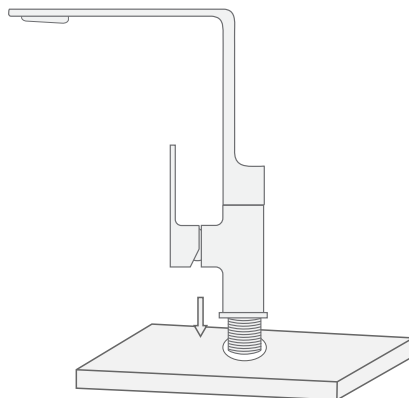


Paso ②

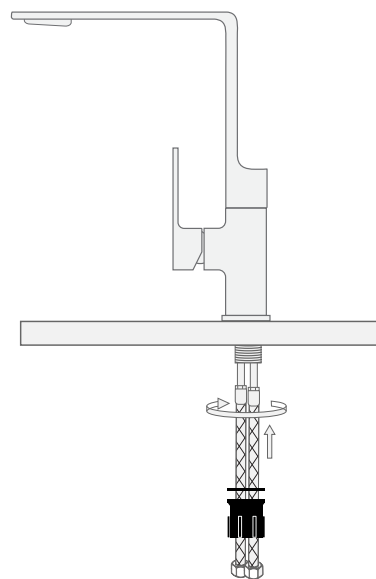


Inserte el O-Ring en la base del grifo.

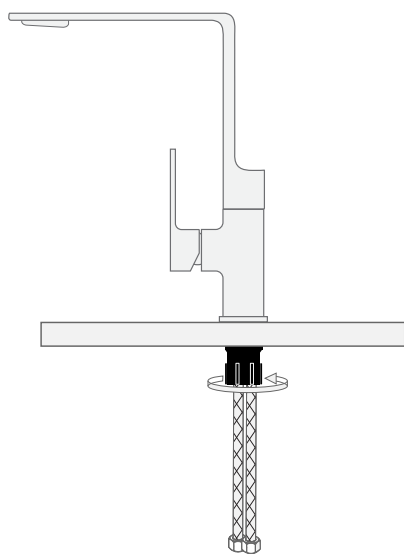
Paso ③



Paso ④



Paso ⑤



Paso ⑥

