

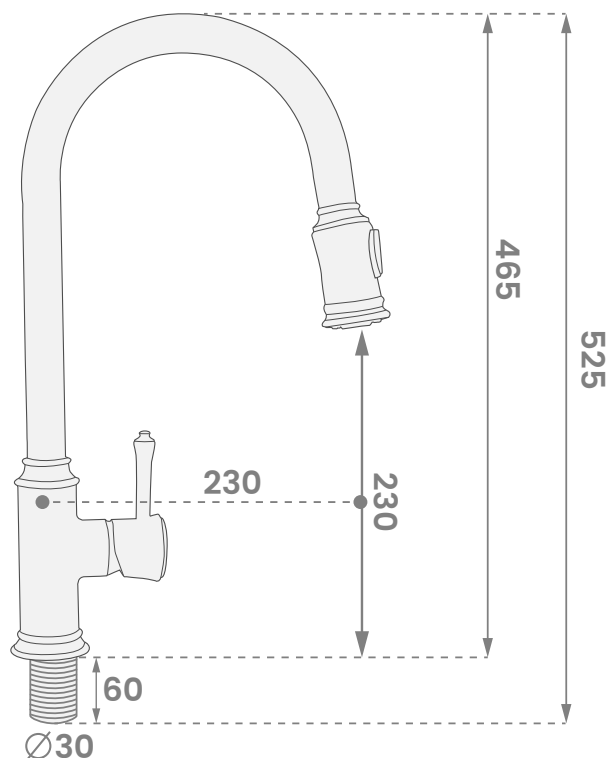
# LAVAPLATOS PULL OUT POTENZA

Referencia: VR-V27226-213H



## PLANOS TÉCNICOS

• Medidas en mm.



## CONTENIDO

- Lavaplatos Potenza, Pull Out.
- Contrapeso.
- Mangueras.
- Tuercas y empaques de fijación.

## CONSUMO

Presión de agua a 60 psi.  
Salida de agua chorro: 6 l/m  
Salida de agua Lluvia: 8 l/m

## PRESIÓN DE SERVICIO

- Presión máxima recomendada: 80 psi.
- Presión mínima recomendada: 20 psi.

## CARACTERÍSTICAS GENERALES

- Lavaplatos Pull Out, monocontrol.
- Fabricado en bronce.
- Dos tipos de salida de agua, lluvia y chorro.
- Mezclador de agua fría y caliente.
- El aireador de alto rendimiento proporciona agua sin salpicaduras y ahorra al menos un 30% de agua.

## RECUBRIMIENTO

- Seguro para uso doméstico.
- Recubrimiento no tóxico.
- Resistente a la corrosión y decoloración por agua.
- Color negro

## LIMPIEZA Y MANTENIMIENTO

Para mantener el producto limpio y brillante, siga los pasos a continuación.

1. Enjuague con agua limpia y seque siempre con un paño suave.
2. Si hay suciedad, use jabones y detergentes suaves para limpiarlo, enjuagar bien para no dejar residuos.
3. No use ningún detergente para fregar, esponjillas de brillo o papeles de cocina muy abrasivos para limpiar el lavaplatos.

LÍNEAS DE ATENCIÓN AL CLIENTE Bogotá: (+57) 313 6135629 Cali: (+57) 310 582 7953 Medellín: (+57) 314 7399361