

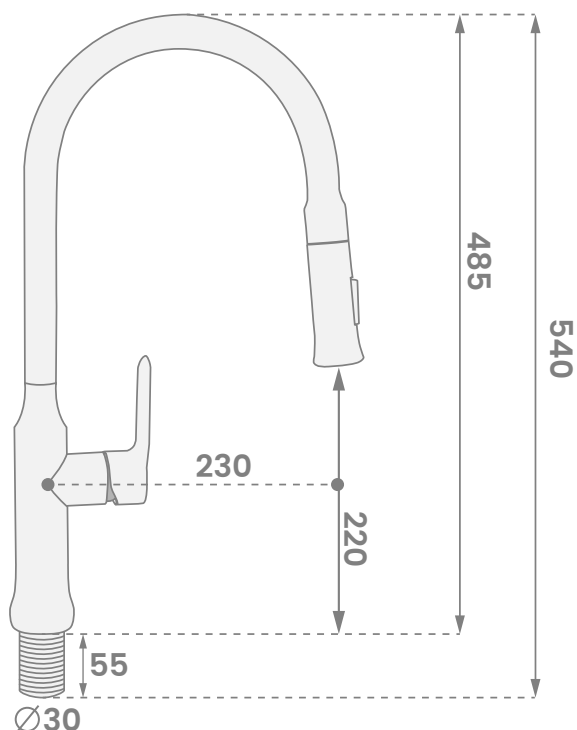
LAVAPLATOS PULL OUT PONTE

Referencia: VR-SS8038



PLANOS TÉCNICOS

- Medidas en mm.



CARACTERÍSTICAS GENERALES

- Lavaplatos Pull Out, monocontrol.
- Fabricado en acero inoxidable.
- Dos tipos de salida de agua, lluvia y chorro.
- Mezclador de agua fría y caliente.
- El aireador de alto rendimiento proporciona agua sin salpicaduras y ahorra al menos un 30% de agua.

RECUBRIMIENTO

- Seguro para uso doméstico.
- Recubrimiento no tóxico.
- Resistente a la corrosión y decoloración por agua.

CONTENIDO

- Lavaplatos Pelmo, Pull Out.
- Contrapeso.
- Mangueras.
- Tuercas y empaques de fijación.
- Manual de instrucciones.

CONSUMO

Presión de agua a 60 psi.
Salida de agua chorro: 6 l/m
Salida de agua Lluvia: 8 l/m

PRESIÓN DE SERVICIO

- Presión máxima recomendada: 80 psi.
- Presión mínima recomendada: 20 psi.

LIMPIEZA Y MANTENIMIENTO

Para mantener el producto limpio y brillante, siga los pasos a continuación.

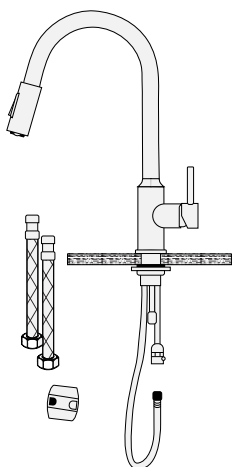
1. Enjuague con agua limpia y seque siempre con un paño suave.
2. Si hay suciedad, use jabones y detergentes suaves para limpiarlo.
3. No use ningún detergente para fregar, esponjillas de brillo o papeles de cocina muy abrasivos para limpiar el lavaplatos.

LÍNEAS DE ATENCIÓN AL CLIENTE Bogotá: (+57) 313 6135629 Cali: (+57) 310 582 7953 Medellín: (+57) 314 7399361

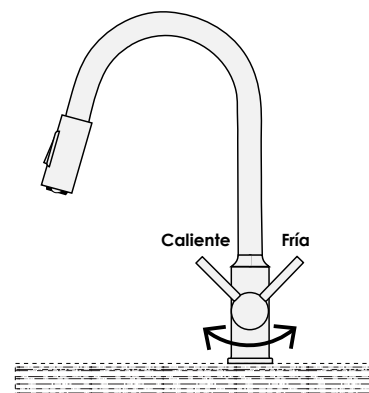
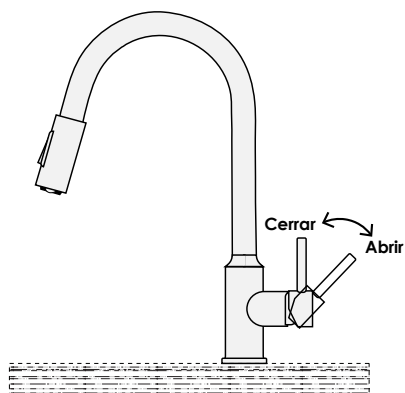
OPERACIÓN E INSTALACIÓN

POR FAVOR, LEER ESTE MANUAL ANTES DE REALIZAR LA INSTALACIÓN.

1. CONTENIDO

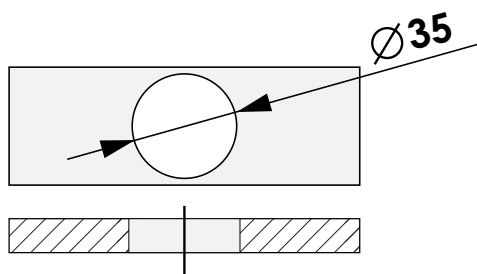


2. FUNCIONAMIENTO

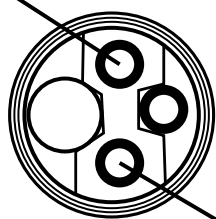


3. INSTALACIÓN

Paso ①

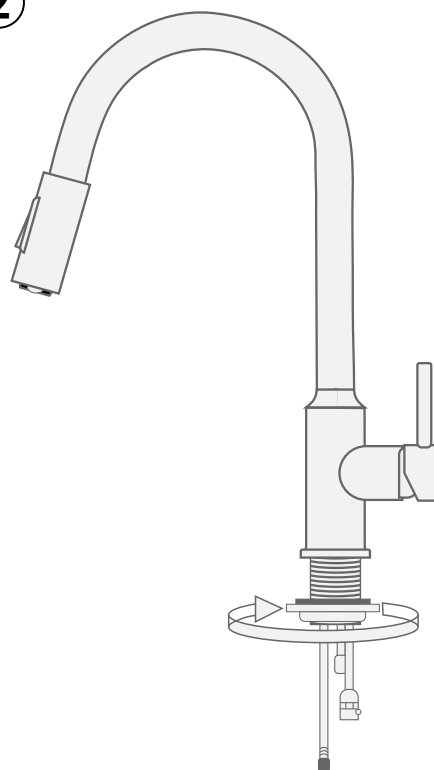


Caliente

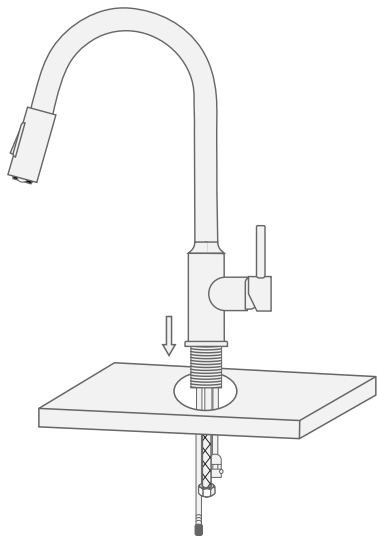


Fría

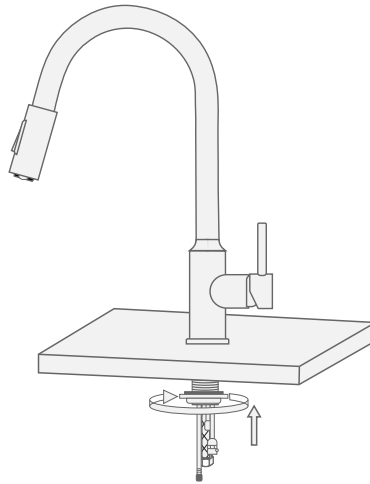
Paso ②



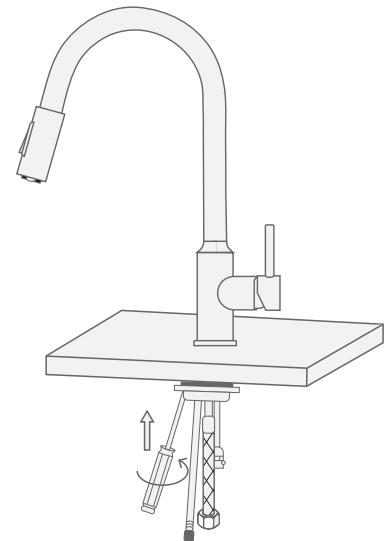
Paso ③



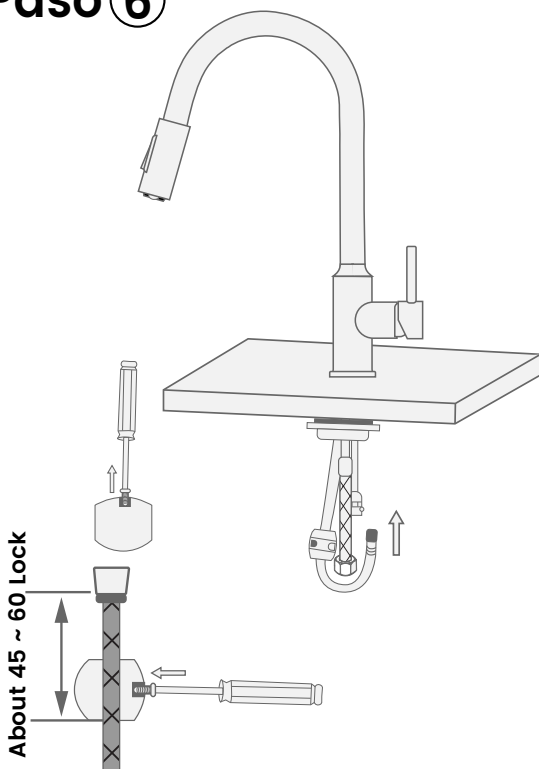
Paso ④



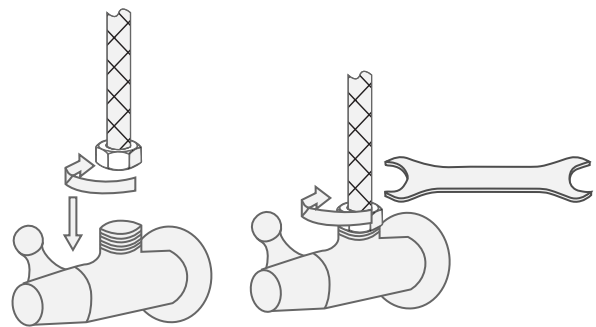
Paso ⑤



Paso ⑥



Paso ⑦



Aviso:

Por favor, antes de la instalación, retire la arena y el lodo de la tubería de agua para evitar obstruir el grifo y afectar el flujo de agua. Si el grifo está obstruido, utilice herramientas especiales para desmontarlo y límpielo con equipo neumático.