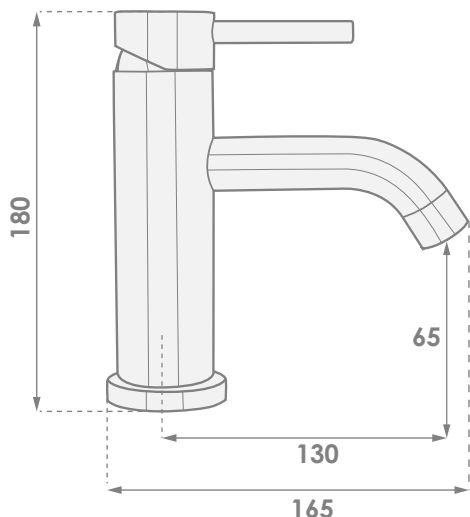


LÍNEA MINIMALISTA ACERO

GRIFO PARA LAVAMANOS BAJO

Ref: VR-SS9001

PLANOS TÉCNICOS



• Medidas en mm.



CONTENIDO

- Grifo bajo monocontrol Minimalista en Acero.
- Mangueras agua caliente y fría
- Kit de fijación

RECOMENDACIONES PREVIAS

- Antes de comenzar con la instalación de su equipo tenga en cuenta que el lugar de la instalación, la tubería de suministro y de desagüe, deben cumplir con todos los códigos y normas de construcción y plomería aplicables.

CUIDADOS

- Se recomienda realizar limpieza periódica con jabón suave y paño no abrasivo. Un aseo regular o diario hará que sus griferías se encuentren siempre en perfectas condiciones.
- Limpie regularmente los aireadores. Estos suelen llenarse de arena y/o piedras que obstaculizan el libre flujo del agua.
- Capacite permanentemente al personal de aseo en los puntos aquí mencionados.

CARACTERÍSTICAS GENERALES

- Grifo para lavamanos bajo Minimalista
- Fabricado en Acero inoxidable
- Caudal de 1.5 gpm.
- Monocontrol

RECUBRIMIENTO

- Seguro para uso doméstico.
- Recubrimiento no tóxico.
- Resistente a la corrosión y decoloración por agua.

PRESIÓN DE SERVICIO

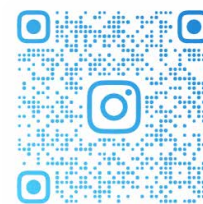
- Presión mínima recomendada: 10 psi.
- Presión máxima recomendada: 80 psi.

CONSUMO

Presión	Litros por minuto
50psi	10 L/min

ATENCIÓN AL CLIENTE

Bogotá: (+57) 313 6135629
Cali: (+57) 310 582 7953
Medellín: (+57) 314 739936



TECNIGRIFOS.