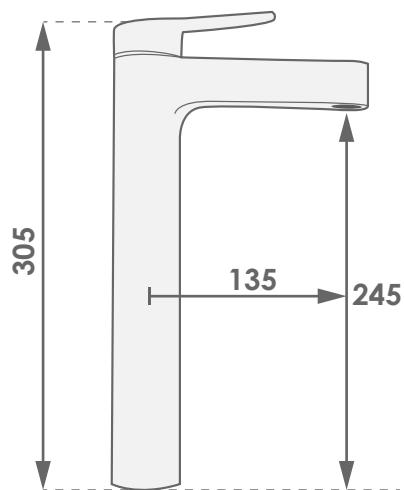


LÍNEA: PALERMO

LAVAMANOS ALTO

REFERENCIA: VR-SS9010A-BG

PLANOS TÉCNICOS



• Medidas en mm.



CONTENIDO

- Grifo monocontrol Alto Palermo.
- Kit de Fijación
- Mangueras x2

RECOMENDACIONES PREVIAS

- Antes de comenzar con la instalación de su equipo tenga en cuenta que el lugar de la instalación, la tubería de suministro y de desagüe, deben cumplir con todos los códigos y normas de construcción y plomería aplicables.

CARACTERÍSTICAS GENERALES

- Grifo para lavamanos Palermo
- Acabado dorado
- Peso con empaque: 1,6 Kg.

RECUBRIMIENTO

- Seguro para uso doméstico.
- Recubrimiento no tóxico.
- Resistente a la corrosión y decoloración por agua.

PRESIÓN DE SERVICIO

- Presión mínima recomendada: 10 psi.
- Presión máxima recomendada: 80 psi.

CONSUMO

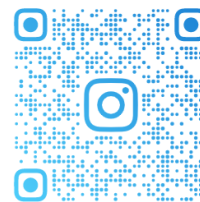
Presión	Litros por minuto
60psi	1,1 L/min

CUIDADOS

- Se recomienda realizar limpieza periódica con jabón suave y paño no abrasivo. Un aseo regular o diario hará que sus griferías se encuentren siempre en perfectas condiciones.
- Limpie regularmente los aireadores. Estos suelen llenarse de arena y/o piedras que obstaculizan el libre flujo del agua.
- Capacite permanentemente al personal de aseo en los puntos aquí mencionados.

ATENCIÓN AL CLIENTE

Bogotá: (+57) 313 6135629
Cali: (+57) 310 582 7953
Medellín: (+57) 314 739936

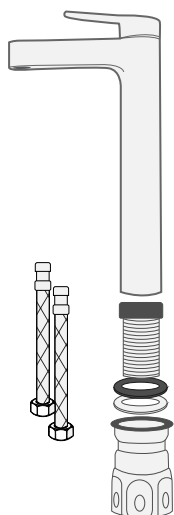


TECNIGRIFOS.

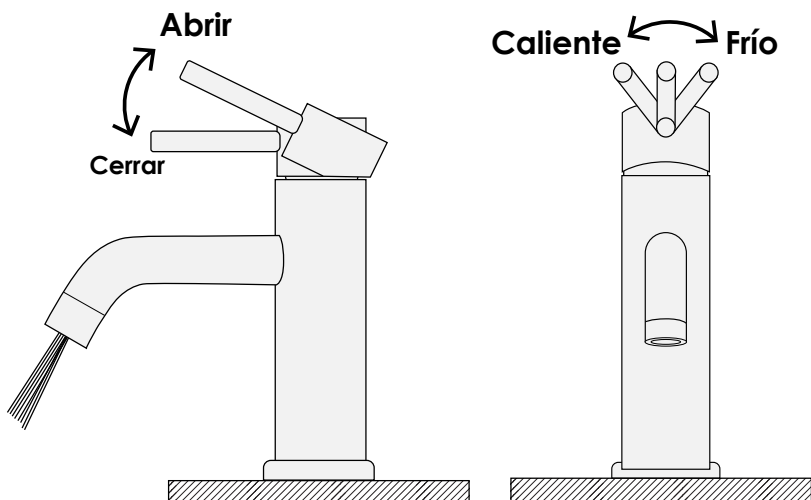
MANUAL DE OPERACIÓN E INSTALACIÓN

POR FAVOR, LEER ESTE MANUAL ANTES DE REALIZAR LA INSTALACIÓN.

1. CONTENIDO

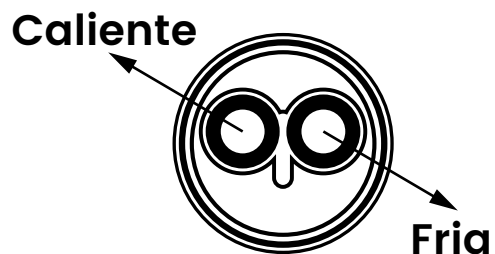
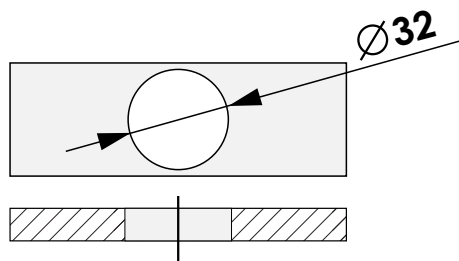


2. FUNCIONAMIENTO

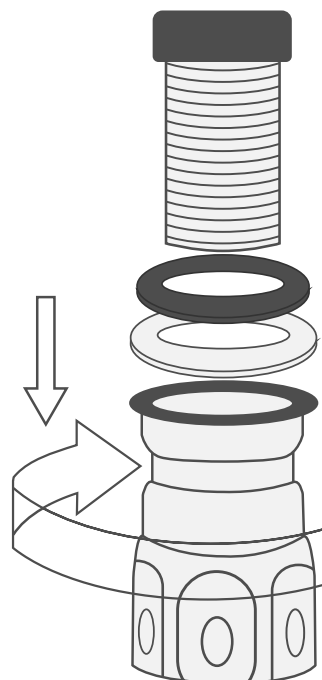


3. INSTALACIÓN

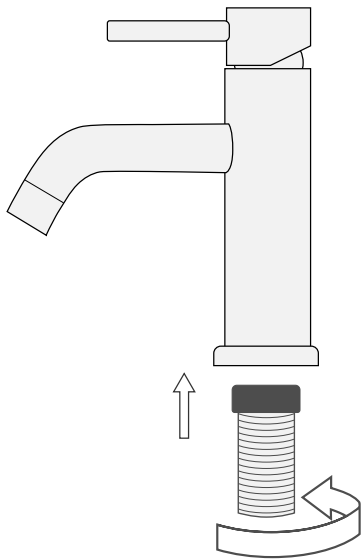
Paso ①



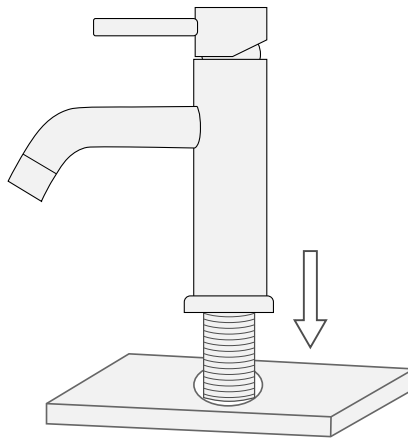
Paso ②



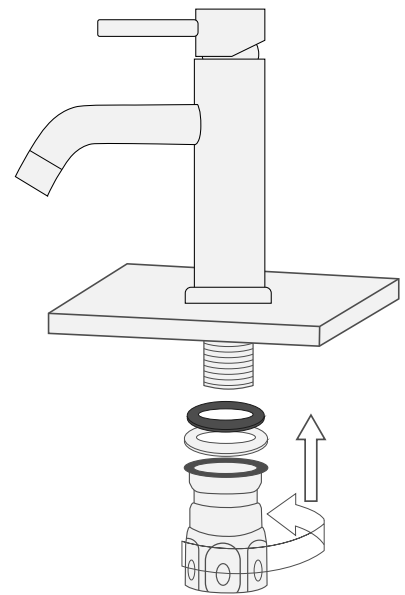
Paso ③



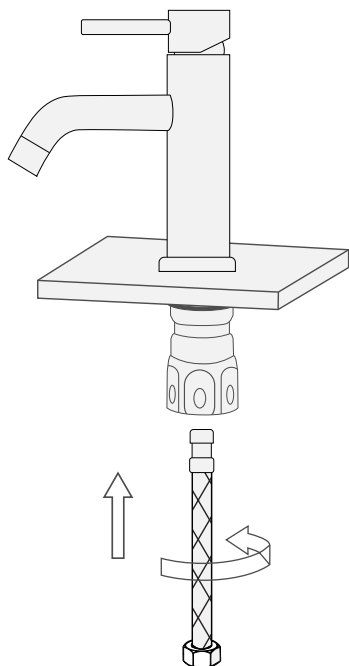
Paso ④



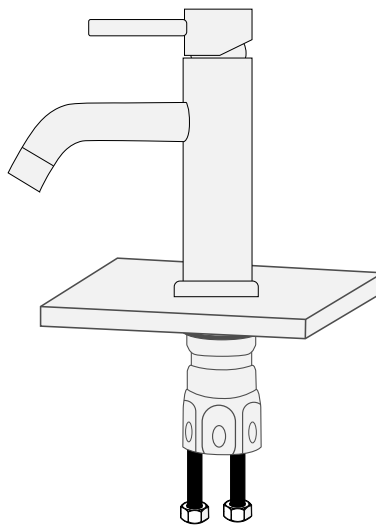
Paso ⑤



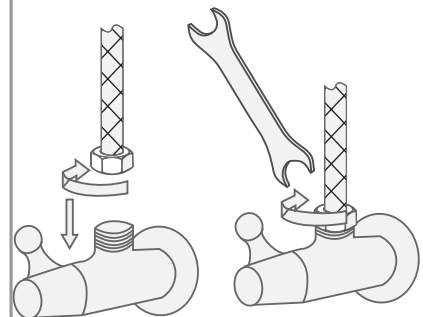
Paso ⑥



Paso ⑦



Paso ⑧



Aviso:

Por favor, antes de la instalación, retire la arena y el lodo de la tubería de agua para evitar obstruir el grifo y afectar el flujo de agua. Si el grifo está obstruido, utilice herramientas especiales para desmontarlo y límpielo con equipo neumático.