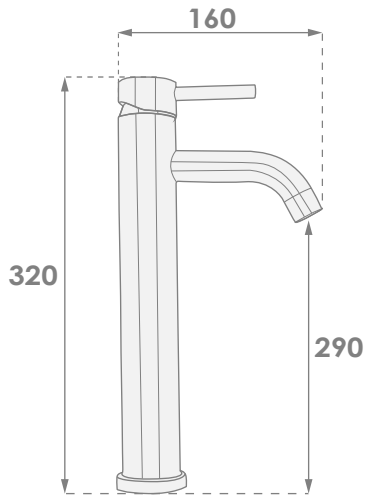


LÍNEA MINIMALISTA ACERO

# GRIFO ALTO PARA LAVAMANOS

Ref: VR-SS9001A

## PLANOS TÉCNICOS



• Medidas en mm.



## CONTENIDO

- Grifo monocontrol Minimalista en Acero.
- Tubo en acero inoxidable de 42 cms.
- Escudo

## RECOMENDACIONES PREVIAS

- Antes de comenzar con la instalación de su equipo tenga en cuenta que el lugar de la instalación, la tubería de suministro y de desagüe, deben cumplir con todos los códigos y normas de construcción y plomería aplicables.

## CUIDADOS

- Se recomienda realizar limpieza periódica con jabón suave y paño no abrasivo. Un aseo regular o diario hará que sus griferías se encuentren siempre en perfectas condiciones.
- Limpie regularmente los aireadores. Estos suelen llenarse de arena y/o piedras que obstaculizan el libre flujo del agua.
- Capacite permanentemente al personal de aseo en los puntos aquí mencionados.

## CARACTERÍSTICAS GENERALES

- Grifo para lavamanos bajo Minimalista
- Fabricado en Acero inoxidable
- Caudal de 1.5 gpm.
- Monocontrol

## RECUBRIMIENTO

- Seguro para uso doméstico.
- Recubrimiento no tóxico.
- Resistente a la corrosión y decoloración por agua.

## PRESIÓN DE SERVICIO

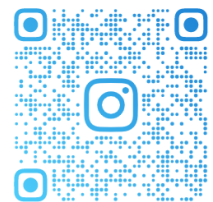
- Presión mínima recomendada: 10 psi.
- Presión máxima recomendada: 80 psi.

## CONSUMO

Presión	Litros por minuto
50psi	11 L/min

## ATENCIÓN AL CLIENTE

Bogotá: (+57) 313 6135629  
Cali: (+57) 310 582 7953  
Medellín: (+57) 314 739936



TECNIGRIFOS.