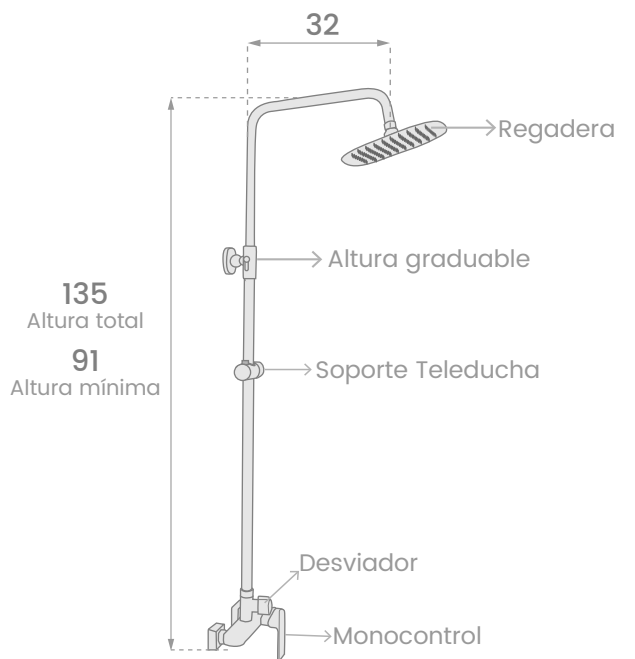


# DUCHA EXTERNA

TRENTO

Ref: VR-V844P12-278A

## PLANOS TÉCNICOS



• Medidas en centímetros

## CARACTERÍSTICAS GENERALES

- Ducha externa fabricada en bronce
- Monocontrol
- Altura graduable
- Color Rose Gold

## RECUBRIMIENTO

- Seguro para uso doméstico.
- Recubrimiento no tóxico.
- Resistente a la corrosión y decoloración por agua.

## CONDICIONES DE USO

- Presión mínima recomendada: 10 psi.
- Presión máxima recomendada: 125 psi.
- Temperatura aconsejada agua caliente: 60°C.
- Temperatura aconsejada agua fría: 10°C.

## CONTENIDO

- Regadera
- Cuerpo ducha externa
- Soporte teleducha
- Manguera teleducha
- Mezclador monocontrol
- Teleducha
- Tornillos y Chazos

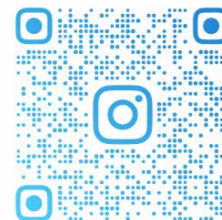


## CUIDADOS

- Se recomienda realizar limpieza periódica con jabón suave y paño no abrasivo. Un aseo regular o diario hará que sus griferías se encuentren siempre en perfectas condiciones.
- Limpie regularmente los aireadores. Estos suelen llenarse de arena y/o piedras que obstaculizan el libre flujo del agua.
- Capacite permanentemente al personal de aseo en los puntos aquí mencionados.

## ATENCIÓN AL CLIENTE

Bogotá: (+57) 313 6135629  
Cali: (+57) 310 582 7953  
Medellín: (+57) 314 7399361



TECNIGRIFOS.

# INSTRUCCIONES DE MONTAJE DUCHAS EXTERNAS

## RECOMENDACIONES PREVIAS

- Antes de comenzar con la instalación de su equipo tenga en cuenta que el lugar de la instalación, la tubería de suministro y de desagüe, deben cumplir con todos los códigos y normas de construcción y plomería aplicables.
- Asegúrese de contar con todos los componentes y verifique el estado de la superficie.
- Antes de instalar el equipo deje correr el agua para eliminar residuos y comprobar caudal.

## PRECAUCIÓN

- Para la instalación apriete bien los elementos de sujeción con la ayuda de una llave. Evite apretar excesivamente ya que podría generar micro fisuras.

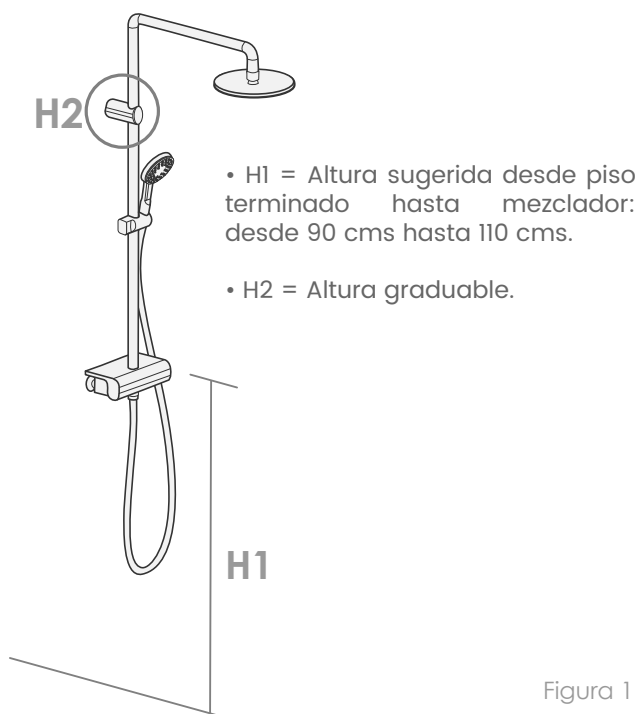


Figura 1

## INSTALACIÓN DE MEZCLADOR

- Cierre el suministro de agua.
- Limpie impurezas en entradas de agua.
- A pared terminada dejar conexión hembra a 15 mm de profundidad con 150mm de separación entre ejes.
- **Para la instalación del mezclador, use dos adaptadores hembras de media pulgada separadas a seis pulgadas. Los adaptadores deben estar incrustadas a centímetro y medio del nivel del enchape.** (Ver figura 2).

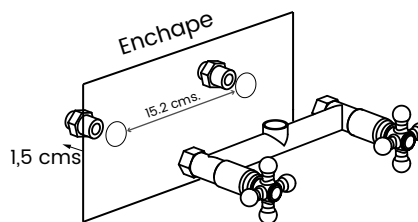


Figura 2

- La altura sugerida H1 desde piso acabado hasta mezclador es entre 0.9 y 1.1 metros.
- Asegúrese de tener una buena sujeción a los tubos de alimentación (se recomienda el uso de cinta teflón).
- Atornille el mezclador a las entradas de agua fría y caliente, ubicando antes los empaques de caucho donde sea necesario.
- Verifique que el mezclador se encuentre bien sujetado.

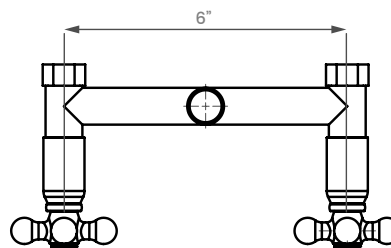


Figura 3

## INSTALACIÓN DE BRAZO DE REGADERA

- Las duchas externas cuentan con un apoyo para la fijación del brazo a la pared. Para instalarlo, realice la medición y marque donde irá ese soporte.
- Instale el soporte a la pared usando los elementos de sujeción suministrados.
- Rosque el brazo de ducha al mezclador pasándolo antes por el soporte de fijación.
- Termine el proceso instalando la campana de la regadera y la teleducha, y asegurando la correcta fijación de todos los componentes.

## CUIDADOS

- Se recomienda realizar limpieza periódica con jabón suave y paño no abrasivo. Un aseo regular o diario hará que sus griferías se encuentren siempre en perfectas condiciones.
- Limpie regularmente los aireadores. Estos suelen llenarse de arena y/o piedras que obstaculizan el libre flujo del agua.
- Al menos una vez por semana accione las piezas móviles.