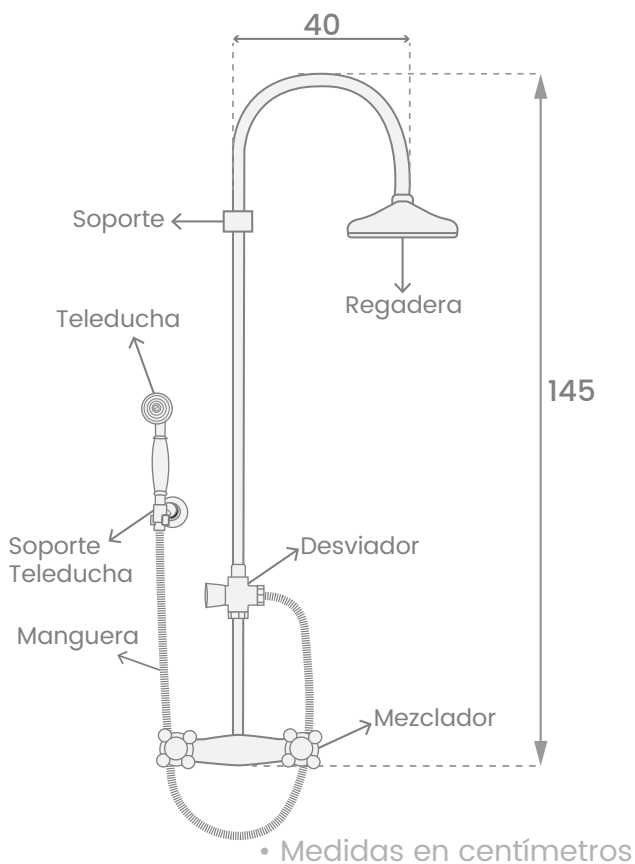


# DUCHA EXTERNA CLÁSICA

## PLANOS TÉCNICOS



## CARACTERÍSTICAS GENERALES

- Ducha externa fabricada en bronce
- Monocontrol
- Color cromado

## RECUBRIMIENTO

- Seguro para uso doméstico.
- Recubrimiento no tóxico.
- Resistente a la corrosión y decoloración por agua.

## CONDICIONES DE USO

- Presión mínima recomendada: 10 psi.
- Presión máxima recomendada: 125 psi.
- Temperatura aconsejada agua caliente: 60°C.
- Temperatura aconsejada agua fría: 10°C.

## CONTENIDO

- Regadera
- Cuerpo ducha externa
- Soporte teleducha
- Manguera teleducha
- Mezclador monocontrol
- Teleducha
- Tornillos y Chazos

## ANTICADO

Este producto esta disponible para cambio de color o anticado.

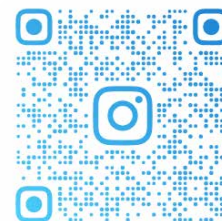
El acabado especial de esta grifería tiene un costo adicional y se entrega 10 días hábiles después de pagar el pedido. Los colores Bronce Natural y Cobre natural, pueden cambiar con el tiempo, debido al contacto del agua con la pintura.

## CUIDADOS

- Se recomienda realizar limpieza periódica con jabón suave y paño no abrasivo. Un aseo regular o diario hará que sus griferías se encuentren siempre en perfectas condiciones.
- Limpie regularmente la regadera. Estas suelen llenarse de arena y/o piedras que obstaculizan el libre flujo del agua.
- Capacite permanentemente al personal de aseo en los puntos aquí mencionados.

## ATENCIÓN AL CLIENTE

Bogotá: (+57) 313 6135629  
Calí: (+57) 310 582 7953  
Medellín: (+57) 314 7399361



TECNIGRIFOS.

# INSTRUCCIONES DE MONTAJE DUCHA EXTERNA CLÁSICA

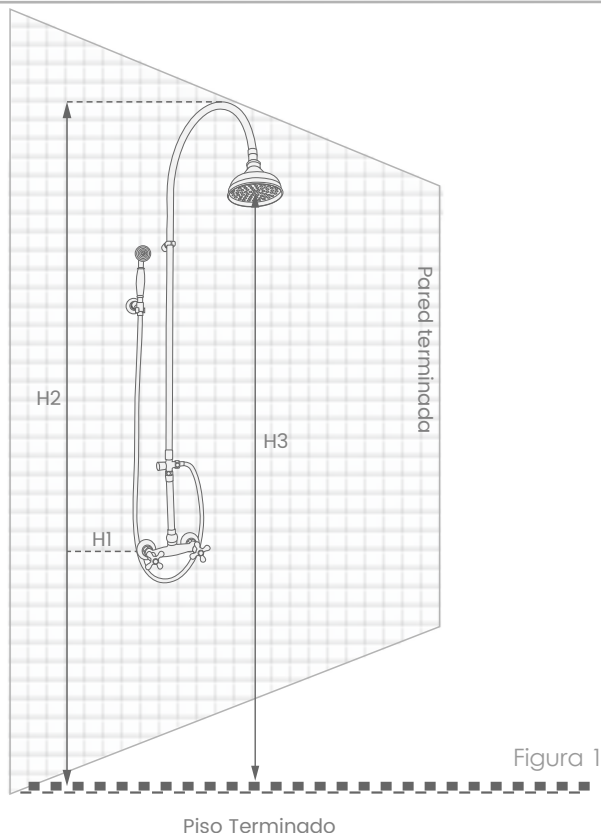


Figura 1

- H1 = Altura sugerida desde piso terminado hasta mezclador: desde 90 cms hasta 110 cms. Esta medida depende de la altura libre que tenga para colocar la ducha externa =H2.
- H2 = Altura 1.45 mts. Es la altura total entre los pomos de la ducha hasta la parte más alta del tubo que sostiene la campana.
- H3 = 2.10 mts. Esta es una medida sugerida que va desde la parte interior de la campana hasta el piso terminado.

## INSTALACIÓN DE MEZCLADOR

- Cierre el suministro de agua.
- Limpie impurezas en entradas de agua.
- A pared terminada dejar conexión hembra a 15 mm de profundidad con 150mm de separación entre ejes.
- **Para la instalación del mezclador, use dos adaptadores hembras de media pulgada separadas a seis pulgadas. Los adaptadores deben salir a centímetro y medio del nivel del enchape, para que quede nivelada la ducha con el soporte. (Ver figura 2).**

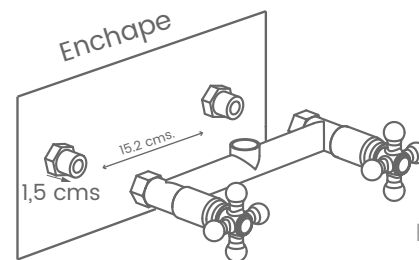


Figura 2

- Asegúrese de tener una buena sujeción a los tubos de alimentación (se recomienda el uso de cinta teflón).
- Atornille el mezclador a las entradas de agua fría y caliente, ubicando antes los empaques de caucho donde sea necesario.
- Verifique que el mezclador se encuentre bien sujetado.

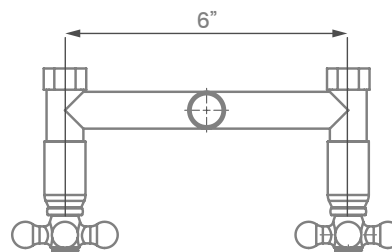


Figura 3

## INSTALACIÓN DE BRAZO DE REGADERA

- Las duchas externas cuentan con un apoyo para la fijación del brazo a la pared. Para instalarlo, realice la medición y marque donde irá ese soporte.
- Instale el soporte a la pared usando los elementos de sujeción suministrados.
- Rosque el brazo de ducha al mezclador pasándolo antes por el soporte de fijación.
- Termine el proceso instalando la campana de la regadera y la teleducha, y asegurando la correcta fijación de todos los componentes.

## CUIDADOS

- Se recomienda realizar limpieza periódica con jabón suave y paño no abrasivo. Un aseo regular o diario hará que sus griferías se encuentren siempre en perfectas condiciones.
- Limpie regularmente los aireadores. Estos suelen llenarse de arena y/o piedras que obstaculizan el libre flujo del agua.
- Al menos una vez por semana accione las piezas móviles.
- Para la instalación apriete bien los elementos de sujeción con la ayuda de una llave. Evite apretar excesivamente ya que podría generar microfisuras.