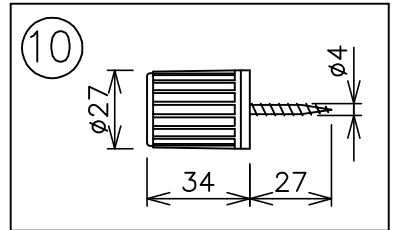
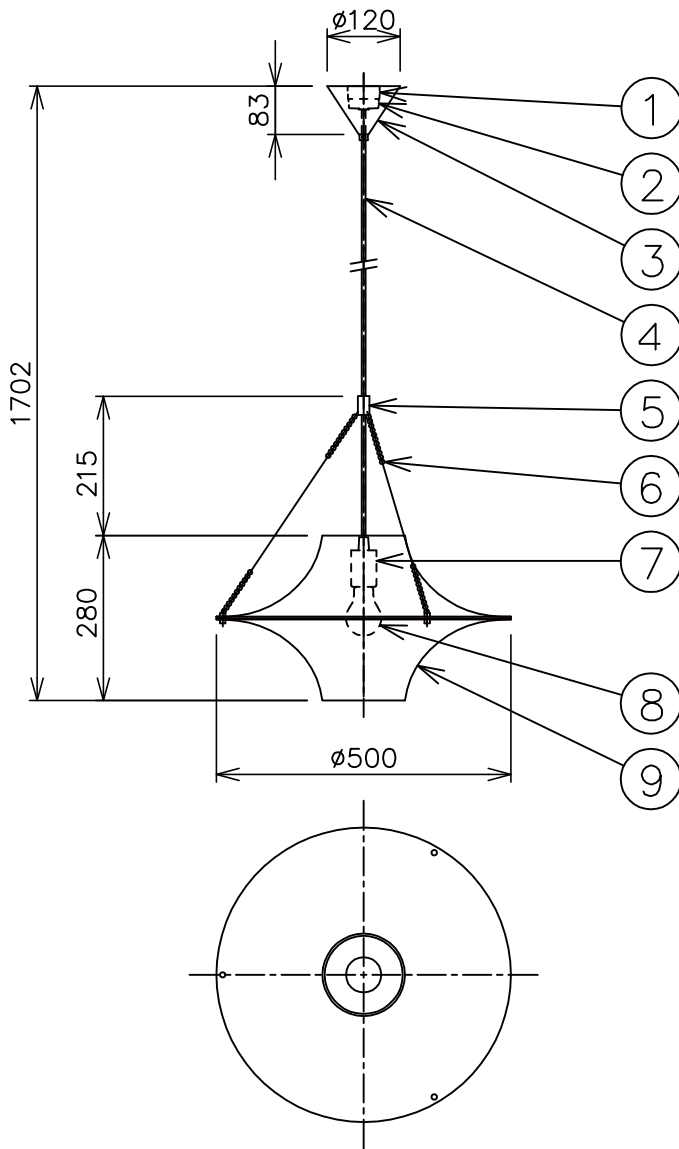
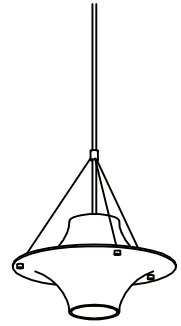
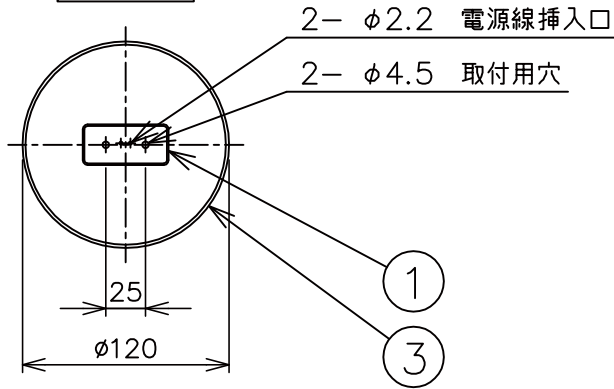


※本品の規格および外観は、改良のため予告なしに変更する事がありますので、あらかじめご了承ください。

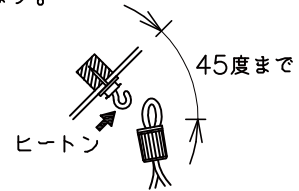
210428

取付面図



⚠ 安全に関するご注意

- ◇ 一般屋内用器具です。屋外や水気、湿気のある場所では使用しないでください。絶縁不良による感電の原因となります。
- ◇ 天井面取り付け専用器具です。
- ◇ 器具の取り付けは、天井の強度を確認し、器具の質量に耐えられる所に確実に行ってください。強度が不足している場合は、補強工事をしてから取り付けてください。
- ◇ 多灯設置する場合、風などにより器具どうしが当たらないように器具間隔を離してください。
- ◇ 器具が揺れても壁や家具などに接触しない場所に設置してください。
- ◇ 傾斜天井には取り付ける場合
 - ・ 付属のコードハンガーを使用すれば45度までの傾斜天井に取り付けることができます。



- ・ 必ずヒートンの開口部が上を向くように取り付けてください。
- ・ 指定外の取り付けは、落下の原因となります。

※1 引掛シーリング・ボディは同梱されていません。

13					6	ボールチェーン	鋼	3	クロームメッキ	品名： スカイフライヤー S
12					5	チェーンホルダー	真ちゅう	1	クロームメッキ	
11					4	コード	ビニール	1	白色	デザイン：Yki Nummi (1960年)
10	コードハンガー	樹脂	1	白色	3	フランジ	鋼	1	白色	器具タイプ：屋内用 ペンダント
9	シェード	アクリル	1	乳白色	2	引掛シーリング ・キャップ	樹脂	1	—	ランプ：E26 白熱電球 60W×1 ※別売 ※LED電球使用可
8	ランプ	—	1	※ランプ欄参照	1	引掛シーリング ・ボディ	樹脂	1	※別途	
7	ソケット	磁器	1	E26	部番	部 品 名	材質	数量	備 考	質量：1.7kg

単位：mm 第三角法 (JIS A-4)

株式会社メトロポリタンギャラリー