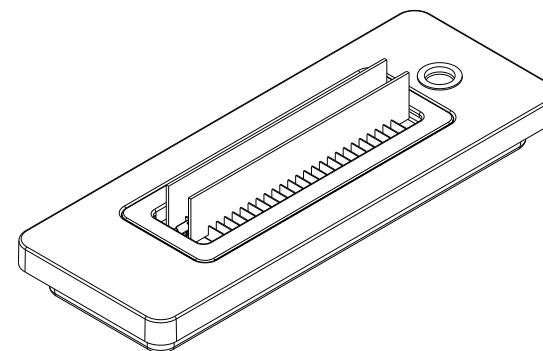


L VINFLAME

取扱説明書

テーブルトップランプ 180



輸入発売元
株式会社エープラス | 長野県伊那市高遠町上山田86 | 0265-94-6121
www.aplusinc.jp



ご使用になる前に必ず本取扱説明書を熟読し、注意事項を守って安全にお使いください。取扱説明書は、必要な際にすぐ見られるところに保管してください。

安全のために

この度はLovinflame製品をお買い求めいただき、まことにありがとうございます。この取扱説明書には、本製品を安全にお使いいただくための、大切な情報が含まれています。ご使用前によく内容を理解し、注意事項に従ってお使いください。不適切な使用法は、命や財産に関わる重大な事故の原因になることもあります。注意事項を守り、安全にご使用ください。

△警告

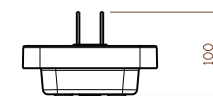
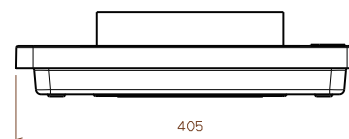
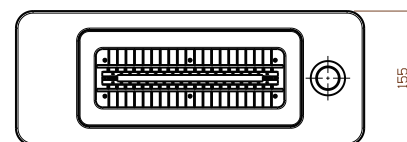
- ・必ずLovinflame専用燃料のみをご使用ください。
- ・アルコールやガソリン、灯油などの液体燃料は絶対に使用しないでください。専用燃料以外を使うと、火事や死に至る重大な事故を引き起こすことがあります。
- ・Lovinflame専用燃料に、アルコールやガソリン、灯油、精油等の可燃性物質を絶対に混ぜないでください。
- ・Lovinflame専用燃料の入れすぎにご注意ください。

製品機能

安全：炎の急な燃え上がりと燃料の流出に伴うリスクを最小限に抑えた設計
クリーン燃焼：きれいな燃焼で少量の水とCO2のみを排出
無臭：水溶性燃料で、燃焼中 無煙、無臭
高耐久性：特許取得済みの芯は2000時間以上の設計時間

製品情報

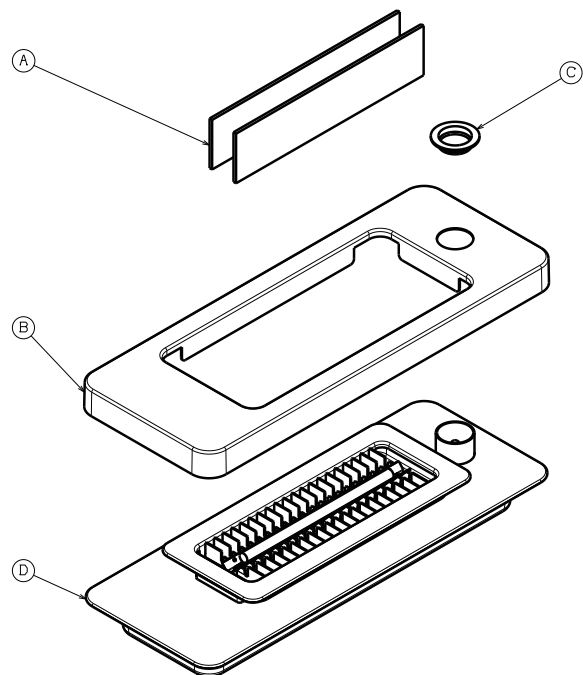
TCM50100 Black
寸法：405 x 155 x 100mm
重量：2.75kg
灯火時間：1000ml 約3 - 3.5時間



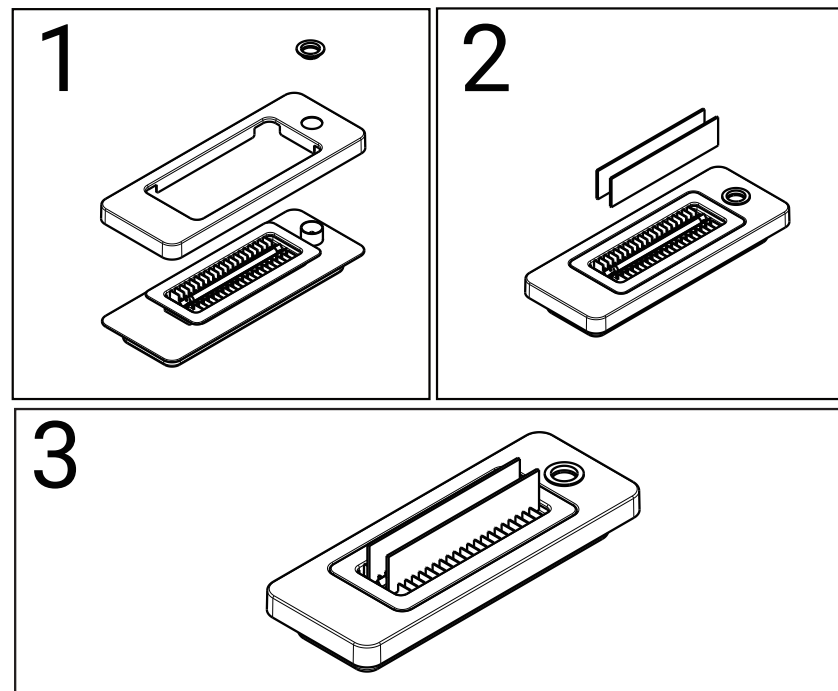
組み立て

燃料タンク

1. 燃料タンク(D)にカバー(B)を取り付け、燃料注入口にゴムキャップ(C)を付けます。
2. ホウケイ酸ガラス(A)をステンレス芯に沿って付けます。
3. これで組み立ては完了です！

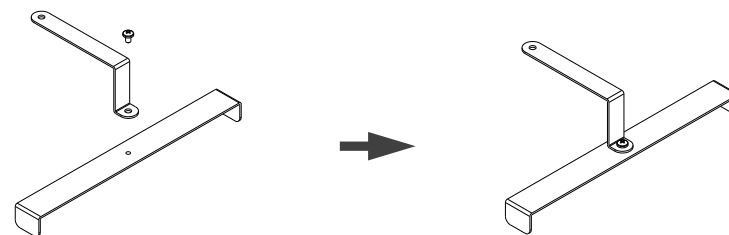


- A. ホウケイ酸ガラス
- B. カバー
- C. ゴムキャップ
- D. 燃料ランク



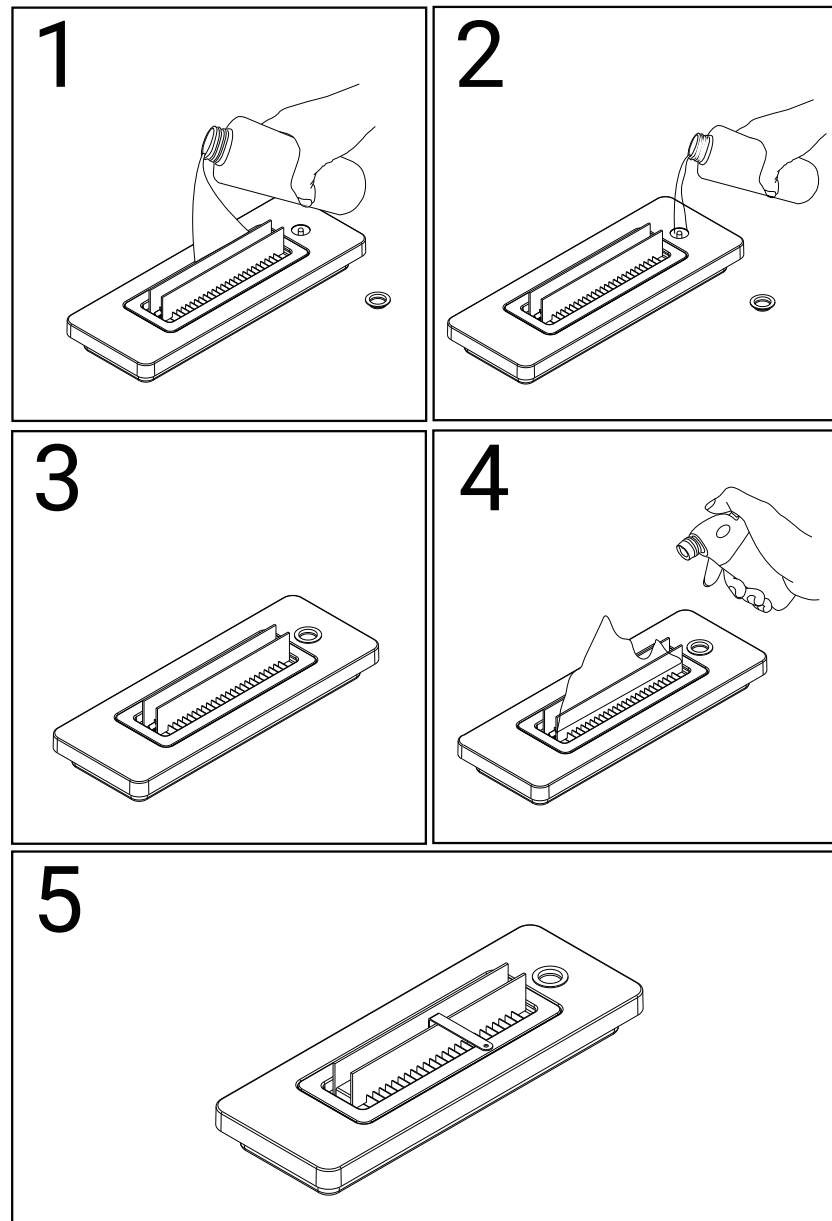
消火用スナッファー

1. 各部品を、同梱のスクリューで締めてスナッファーを組み立てます。
2. これで組み立ては完了です！



使い方

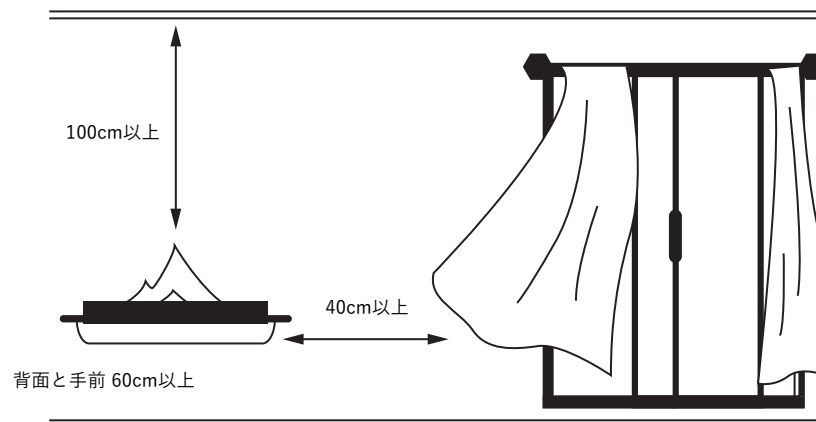
1. Lovinflame専用燃料少量を、ゆっくりステンレススチール芯にかけて芯を湿らせませす。芯は着火のために燃料で湿っている必要があります。もし燃料が飛んでいたりこぼしたりした場合は、着火前に拭き取ります。
2. ゴムキャップを外し、Lovinflame専用燃料をタンクにゆっくり注ぎます。赤い燃料インディケーター上部がタンク開口部まで来たら満タンの状態です。
3. ゴムキャップをはめます。
4. 着火には、弊社扱いのライターMJ-351が便利です。10秒ほど芯に火を当てます。マッチは使わないでください。
5. 炎を消すには、付属の消火用スナッフアーで蓋をします。



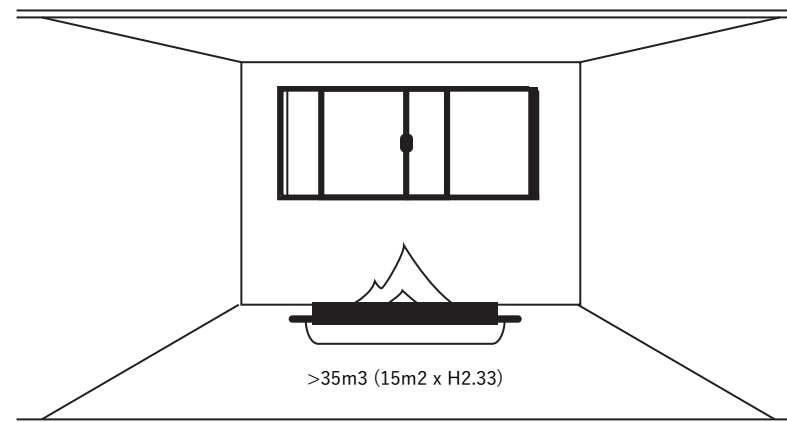
△注意事項

- ・本製品は、屋外使用向けのランプです。
- ・本製品を室内で使用の際は、地域の火災予防条例に従ってください。
- ・必ず常に換気される場所でのみお使いください。
- ・熱くなっていたり、燃えているLovinflame製品に、燃料を足さないでください。
- ・高温になっているLovinflame製品に再着火しないでください。
- ・Lovinflame製品は、平らで、非可燃性の表面に置いてご使用ください。
- ・Lovinflame製品に、子どもやペットを近寄らないようにしてください。炎に触れたり、Lovinflame製品が横転したりすると大変危険です。
- ・燃やしたまま立ち去らないでください。
- ・燃えているときにLovinflame製品を動かさないでください。
- ・Lovinflame製品の上にものを置かないでください。
- ・消火に水を使わないでください。
- ・ステンレス芯に損傷がある場合は使用しないでください。またその他パーツにも損傷が生じた場合は使用をやめてください。
- ・Lovinflame製品を絶対に改造しないでください。
- ・予期せぬけがや事故を防ぐため、ステンレス芯を引っ張ったり曲げたり、分解したりしないでください。
- ・炎が大きくなりすぎたり、Lovinflame製品が通常の機能と異なる状態になったときは、消火用スナッファーを使って火を消し、Lovinflame製品を冷ましてください。
- ・芯が熱いときに触らないでください。
- ・Lovinflame製品を使用後、触れたり動かしたり、燃料を足したりする前に、十分時間を取って冷ましてください。
- ・消火の際は必ずスナッファーをお使いください。吹き消さないでください。
- ・液体燃料の消火に有効な消火剤(B型)を、手の届く所に常に備えておいてください。
- ・本製品を周りが囲まれた空間で使用の際は、35m³(15m² x H2.33m)以上の広さが必要です。
- ・燃焼中のLovinflame製品を、カーテンや布等燃えやすいものや可燃性のものに近づけないでください。
- ・周囲に建築物がある場合は、上方に100cm以上、側方は短手側は40cm以上、長手側は60cm以上、離隔を取ってください。
- ・煙突の通気や送風機などの気流はできるだけ避けてください。
- ・乗り物の中で使わないでください。
- ・燃料は、可燃性のものから離し、涼しく換気の良い場所に保管してください。熱や直射日光を避けてください。
- ・燃料のふたを一度開けても、燃料自体が蒸発することはありませんが、酸化して火がつきにくくなる場合があります。湿気が入り込むのを避けて保管してください。

・可燃物からの離隔距離



・空間サイズ



お手入れとメンテナンス

・特許取得済みステンレス芯は、燃えにくい専用燃料にでもすぐに着火するように設計されていますが、状況により時間がかかる場合もあります。

初めてのご使用时や、残った燃料に空気中の湿気が入り込んだり、芯が雨や水に晒されて濡れたときなどは時間がかかる場合があります。

着火前には、毎回燃料を芯にかけてください。

・残った燃料を使うときや、芯に前の燃料が残っているときは、燃料に湿気が含まれて燃料がはねたり、ぱちっという音がする場合があります。できるだけ近くにもものがない状態にしておいてください。

・Lovinflame製品はクリーンな燃焼をするように作られており、燃焼中、臭いや煙、知られている発がん性物質は排出されません。ただし燃料が少ないときや、消火をした後は、蒸気（見えるものは煙でなく蒸気）と臭いが出ます。

・完全燃焼に達しない炎からは、炭素堆積物が出てまわりのガラスに付着します。本体が完全に冷めていることを確認し、水と柔らかい布を使って汚れを落としてください。もしそれで汚れが落ちない場合は、液体の食器洗剤とスポンジを使って擦り落とします。きれいになったら柔らかい布で拭き、乾かしてから元の位置に戻します。

保証

Lovinflame専用燃料を常に使用し、適した方法で使用、メンテナンスを行って使用いただいた場合の保証期間は、製品全体が1年間、ステンレス芯が5年間です。

The logo for Lovinflame features the brand name in a bold, dark blue, sans-serif font. A stylized orange and red flame icon is positioned to the left of the letter 'V'.