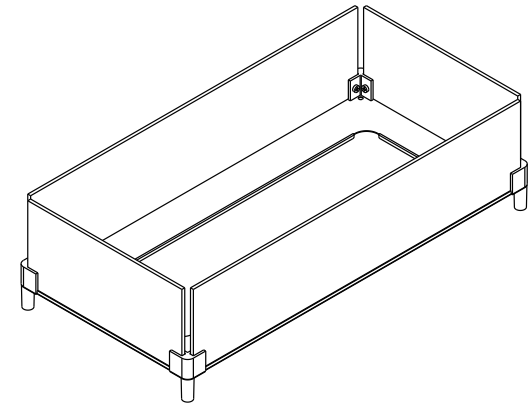


L_VVINFLAME

取扱説明書

ウィンドガード180 (テーブルトップランプ180用)



輸入発売元
株式会社エープラス | 長野県伊那市高遠町上山田86 | 0265-94-6121
www.aplusinc.jp



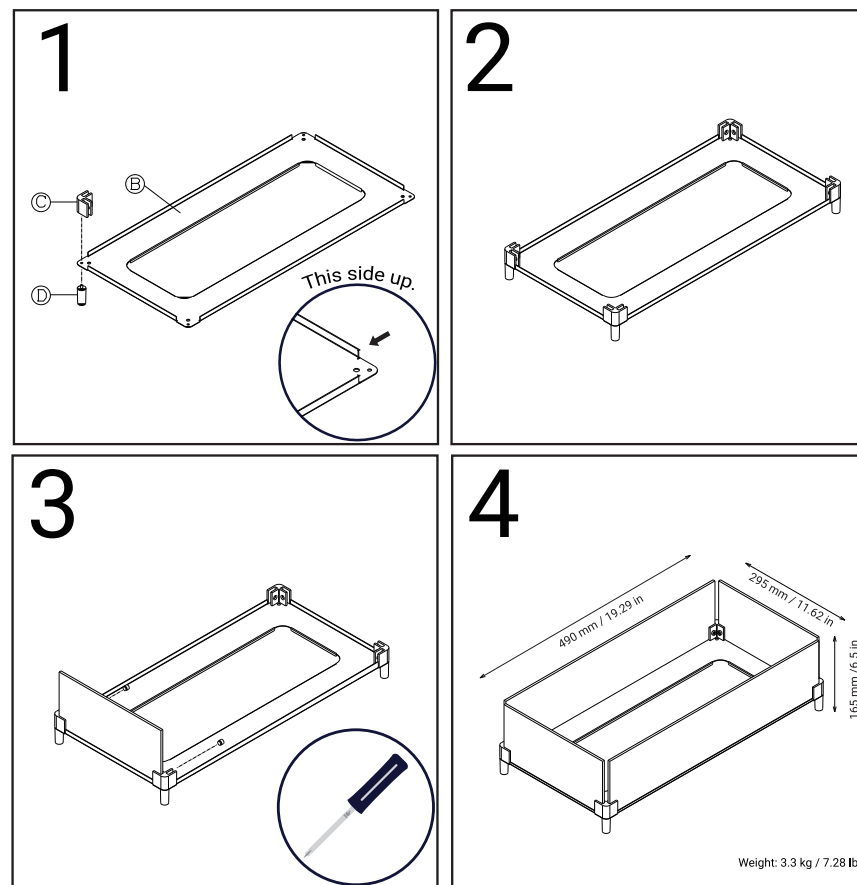
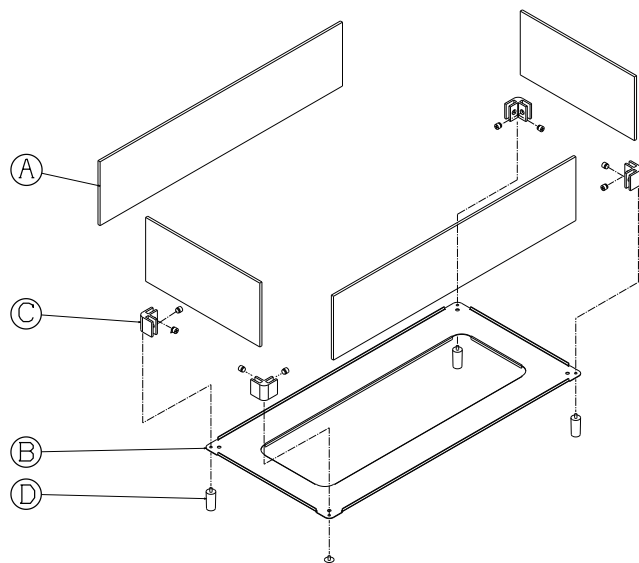
ご使用になる前に必ず本取扱説明書を熟読し、注意事項を守って安全にお使いください。取扱説明書は、必要な際にすぐ見られるところに保管してください。

組み立て

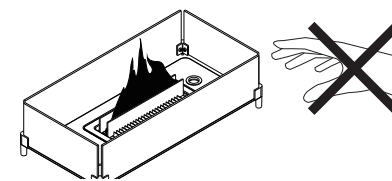
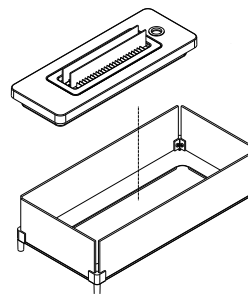
1. ゴムのスタンド(D)をボトムパネル(B)の角の穴にはめます。図1を見て、ボトムパネルの裏と表を間違えないよう確認してください。ブラケット(C)をゴムパネルに留めます。ブラケットはボトムパネルの上に来ます。
2. 4つのブラケットを全て留めます。
3. 短い強化ガラスパネル(A)をブラケットのスリットに入れ、スクリューで固定します。
4. 他の強化ガラスパネル(A)も同様に固定します。これで組み立ては完了です！

パーツリスト

- A. 強化ガラスパネル
- B. ボトムパネル
- C. ブラケット
- D. ゴムスタンド



ウィンドガード180のボトムプレートの中央に、テーブルトップランプ180を置くだけで完了です。



△警告！使用中はガラスは高温になります。絶対に触らないでください。