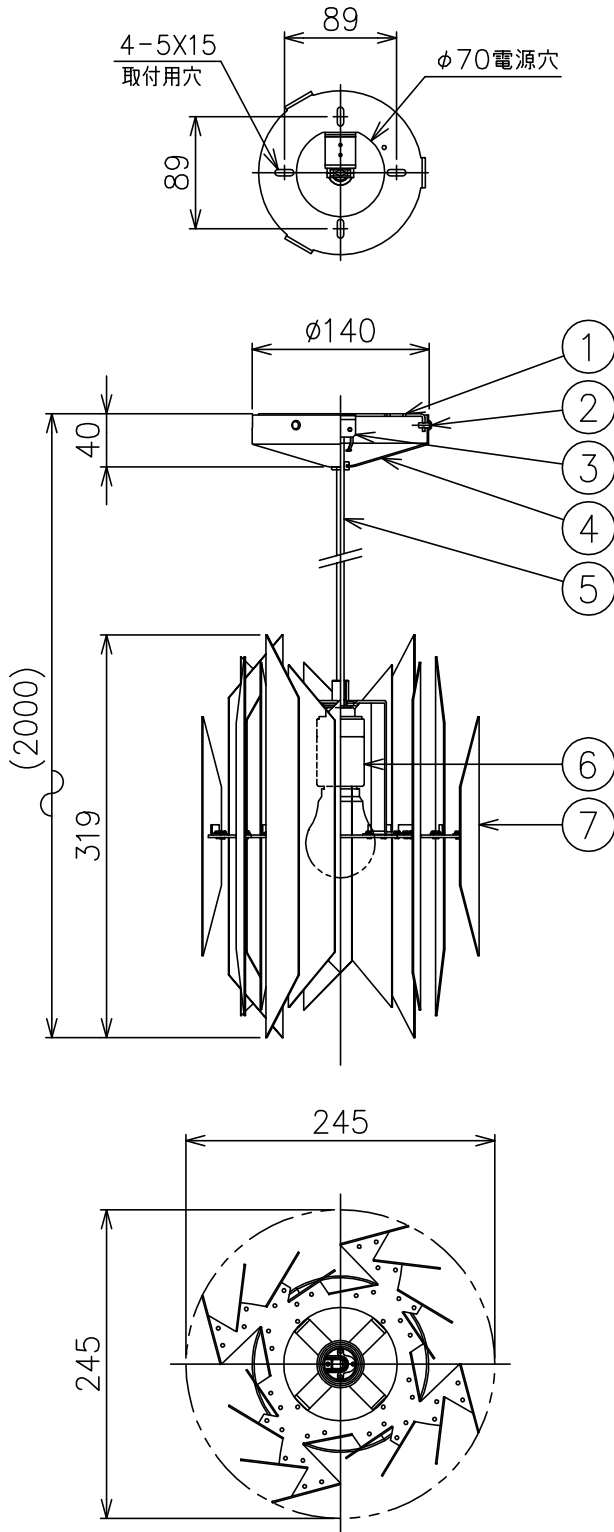


210415



2、白熱電球使用不可

注意) 1、ルーバーの先端が鋭利な形状になっています。設置する際にはエッジが頭部と接触する位置にならないようご注意ください。

同梱品

- ・六角レンチ：2.5mm/1ヶ
- ・取付ネジφ3.8X38mm/4ヶ

推奨ランプ：東芝製LDA8L-G/60W/2

△ 安全上のご注意

- 一般屋内用器具です。屋外や、水気、湿気のある所には取付け出来ません。絶縁不良による感電・火災の原因となることがあります。
- 天井面取付専用器具です。傾斜天井には取付けしないでください。落下のおそれがあります。

7	ルーバー	SUS	20	外面：磨き仕上 内面：カラー塗装					
6	ソケット	磁器	1	E26 250V 6A	器具タイプ				
5	丸打コード	PVC	1	黒色					
4	フランジ	SPC	1	黒色塗装					
3	コードホルダ	樹脂	1		適合ランプ	E26 LED電球 60Wタイプ(別売) 7.8WX1			
2	フランジ固定ネジ	SUS	3	M4					
1	取付板	SPC	1		色種				
品番	品名	材質	数量	摘要		カタログ番号	DIVAN2 245	型番	DIVAN2/245
第三角法	作図	KI	単位	mm	尺度	—	質量	ランプ未装着時 2.6 kg	

※本品の規格および外観は改良のため予告なしに変更する事がありますので、あらかじめご了承ください。