






# 取扱説明書

お客様へ  
この度は、B.LUX照明器具をお買い上げいただき、誠にありがとうございます。  
ご使用前によく、本書をお読みの上、正しく器具をお使い下さい。本説明書は必ず保管して下さい。


販売元  
際コーポレーション株式会社家具事業部  
D9 STUDIO  
〒150-0045 東京都渋谷区神泉町8-2  
03-3462-1316  
<http://www.d9studio.net>

## 照明器具ご使用についての安全上のご注意

### ⚠ 警告

	器具を布・紙等で覆ったり、火気や燃えやすい物に近づけないで下さい。 また、ストーブやコンロ等、熱を発生する物の近くで使用しないで下さい。火災の原因となります。
	器具及び部品の改造をしないで下さい。故障・破損・落下・感電・火災の原因となります。 器具にあらゆる異物を付着させた状態で使用しないで下さい。感電・漏電・火災の原因となります。
	点灯中及び消灯直後のランプ及びその周辺を触らないで下さい。火傷や怪我の原因となります。 電球は定格を守って、適切なものをご使用下さい。定格より大きい出力の電球を使用すると、故障や火災の原因となります。
	濡れた手で器具を触らないで下さい。また水に濡れた状態の器具を、使用しないで下さい。感電・漏電の原因となります。
	器具のお手入れの際には、必ず電源を切って作業を行って下さい。 異常時(発煙・発熱・異臭・変形等)には速やかに電源を切って、お買い上げの販売店へご相談下さい。

### ⚠ 注意

	照明器具には寿命があります。設置後およそ8年を経過しますと、外観に異常が無くとも内部の部品に経年劣化が進行している場合がございます。設置後、3年から5年毎に電気工事士等専門家やPSE認定工場などの専門家による点検を実施し、不具合が無いことを確認して下さい。 安全にご使用していただく為に、6ヶ月に1度程度、清掃・点検を行い、器具や部品の緩みや破損・脱落・コードの劣化が無いか、ご確認ください。 器具の可動部は、可動範囲以上に無理に操作しないで下さい。また、接合部や器具本体、部品などを回転・牽引・殴打など衝撃や力、振動を加えないで下さい。 照明器具は、説明書通りの取り付け方法で設置して下さい。スタンド類は水平で平坦な不陸の無い場所でご使用下さい。 発煙・発熱・悪臭など異常時には、速やかに電源をお切りの上、販売店にご相談下さい。
---	---

## 保守とお手入れについて

### <保守について>

安全にご使用していただく為に、6ヶ月に1度程度、清掃・点検を行い、器具や部品の緩みや破損・脱落・コードの劣化が無いかご確認ください。

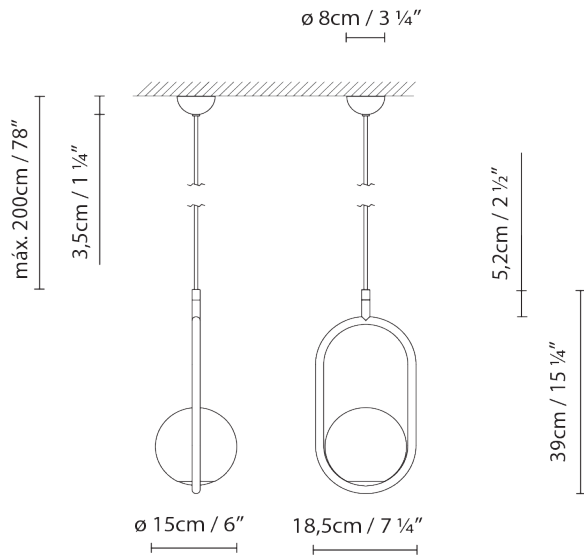
### <お手入れについて>

- 必ず電源を切り、ランプ及び周辺が冷めた状態で、器具のお手入れを行って下さい。
- ガソリンやシンナー、ベンジン、アセトン等、化学溶剤で器具に触れないで下さい。変色・破損の原因となります。
- 器具が汚れた場合は、やわらかい布を中世洗剤に浸し、よく絞った状態で、汚れを拭き取り、乾いた柔らかい布で水分を拭き取って下さい。

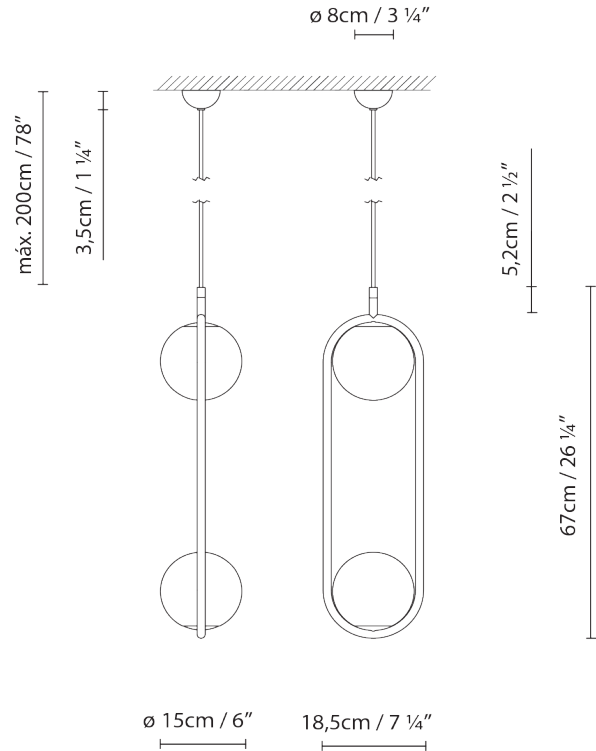
# B.lux

## C Ball S1/S2

S1



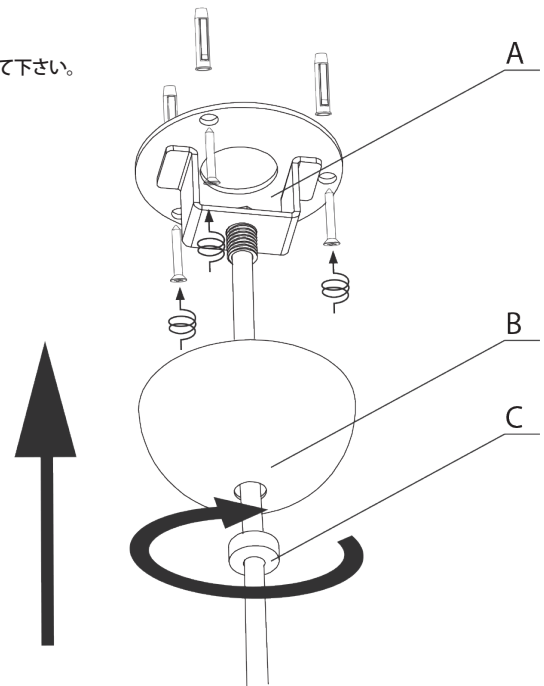
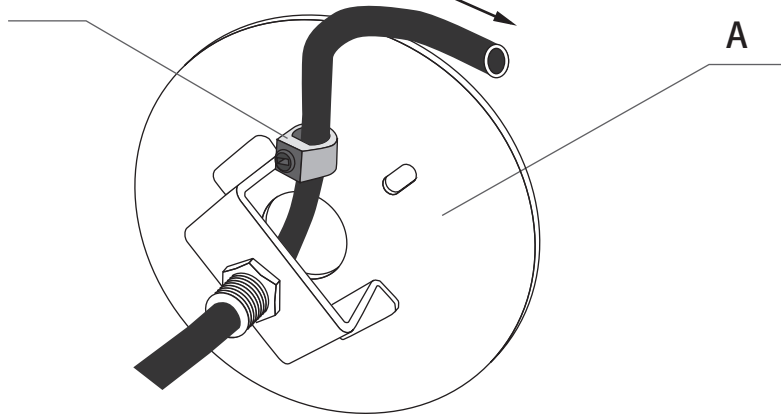
S2



### 取り付け前に

- 取り付けは、必ず電気工事業者様をお願いいたします。
- ペンダント、シーリング、壁付等、器具の取付部分の下地強度は器具質量に十分耐える仕様で製作して下さい。
- 取り付けネジは、必ず補強材のある位置に、強度の十分見込めるネジで取付けて下さい。

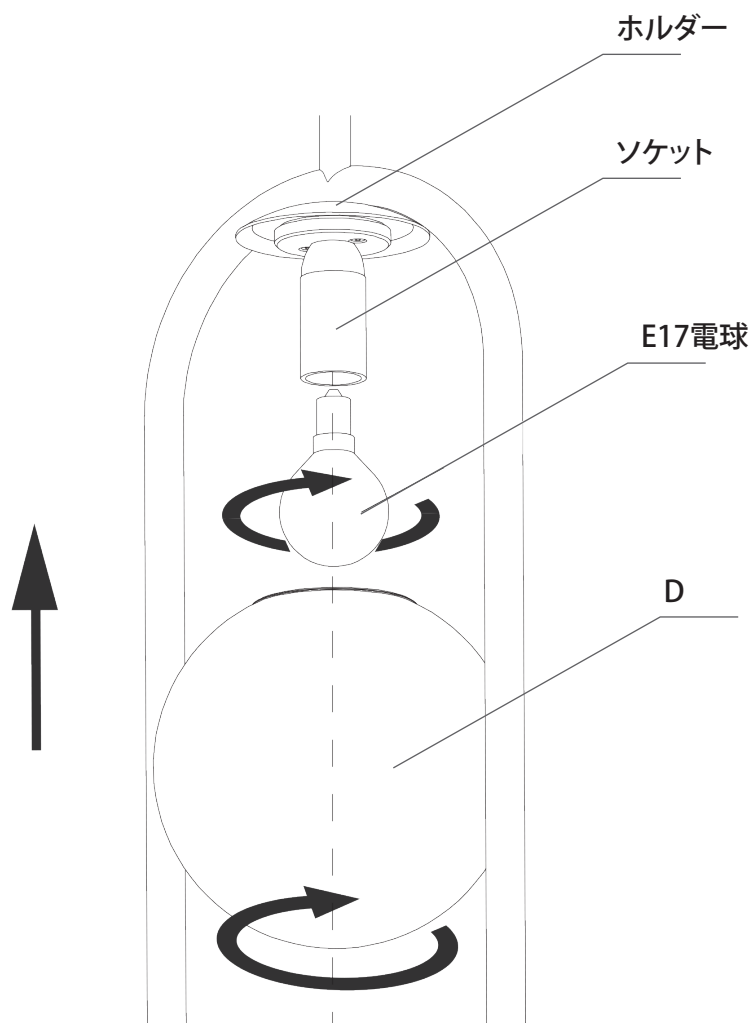
ナイロン製コードストッパー



- 1.取付板Aを天井に取り付ける前に、設置場所の高さに合わせてコードの長さを調整して下さい。コード長が決まったら、コードがずれないようにコードストッパーのネジを締め込んで下さい。

- 2.取付板Aを付属のネジで、水平な天井へ確実に取り付けて下さい。
- 3.キャノピーBをコードに沿って、取付板が隠れる位置まで移動させてください。
- 4.ストッパーCをキャノピーBの端部まで移動させ、側面のイモネジを付属の六角レンチで締め、ストッパーを固定して下さい。

- 4.ソケットを保持し、E17電球をねじ込んで下さい。
- 5.ガラスグローブDを両手で保持し、ホルダーにねじ込み、緩みやグラツキの無いことを確認して下さい。



### 定格表

品名	使用電力	消費電力	口金タイプ	個数	本体質量
C Ball S1	100V	25W以下	E17	1	2.3kg
C Ball S2	100V	25W以下	E17	2	3.4kg