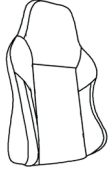
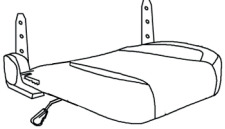
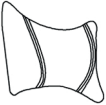
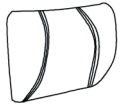






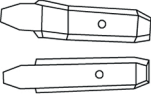

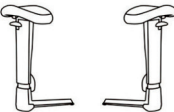


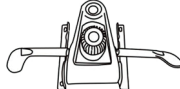
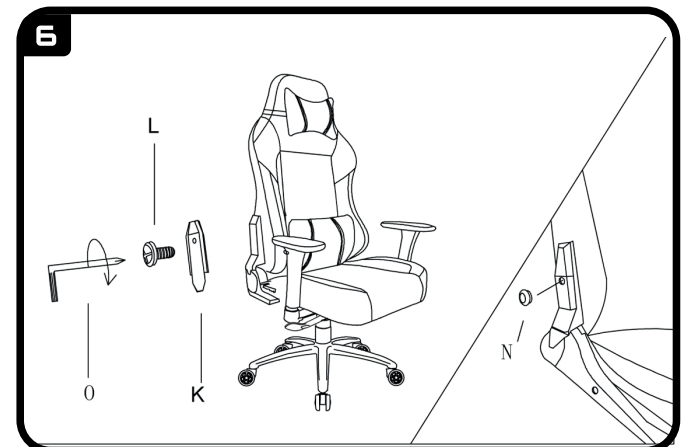
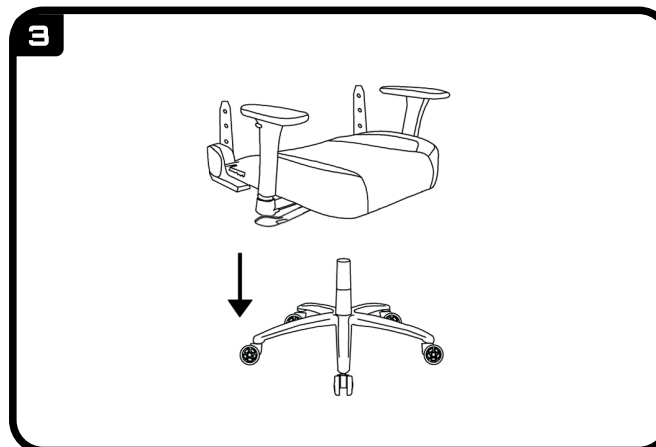
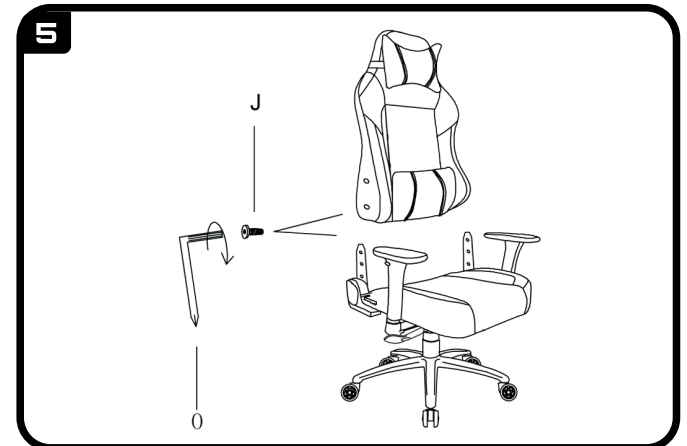
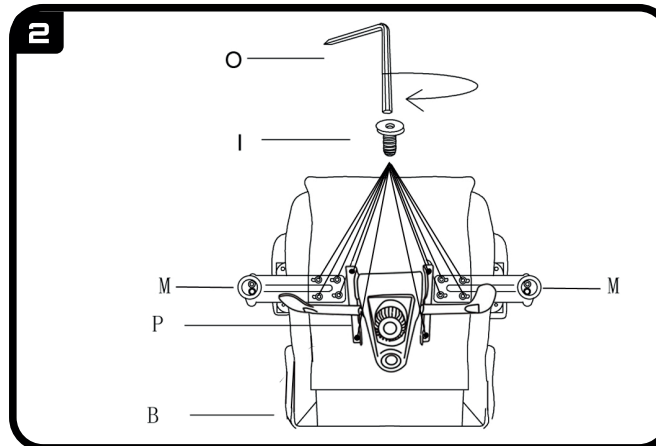
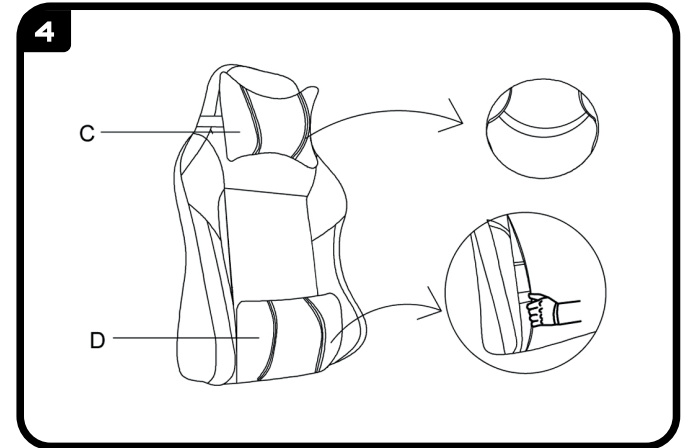
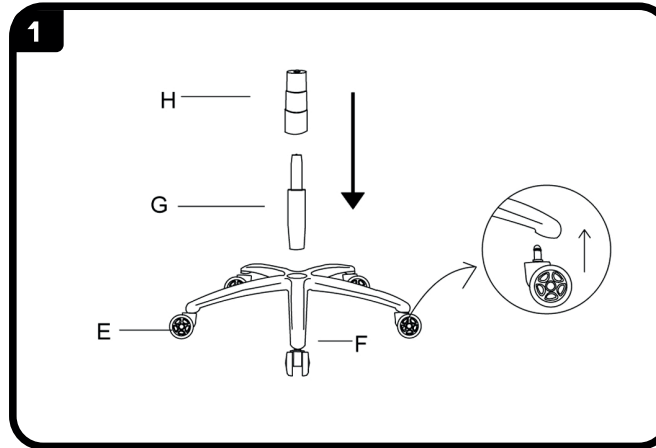


A x1 	B x1 
C x1 	D x1 
E x5 	F x1 
G x1 	H x1 
I x12  Screws (mechanism)	J x4 M8x25  Screws (backrest)
K x2 	L x2 M6 X 10  Screws (side mechanism)
M x2 	N x2  Small side cover
O x1  Spanner	P x1 





EN

MAINTENANCE GUIDE

- Pull the levers up to adjust the height and recline of the chair.
Do not attempt to recline the chair with the anti-recline safety activated to prevent damage.
- Be careful when adjusting the angle of the backrest to avoid violent movements of the backrest.
- Any use of this product beyond that intended for sitting will be classified as misuse of the product and may result in breakage and/or injury to the user.
- Do not sit on the back of the chair. Avoid tilting the chair while it is lying down, this could cause damage to the structure of the chair.
- This chair is designed for one person at a time.
- Don't sit on the armrests.
- Avoid exposing the chair to direct sunlight or other sources of heat.
- All parts should be checked regularly to ensure they are safe for use.
- Stop using the chair immediately if you discover that it is damaged.
- Do not open or attempt to open the seat cover zipper.

CHAIR CLEANING AND MAINTENANCE

- Use mild cleaners if necessary. Do not rub excessively.
- Do not use solvents or abrasive cleaning products.

LEATHERETTE CLEANING

Most stains are removed when using water and a microfiber cloth, or just gently wipe the surface with a non-abrasive sponge with a solution of soap and warm water or a mild liquid detergent.

CLOTH CLEANING

Vacuum the backrest and seat of the chair regularly. Rub the fabric gently with a brush at dirty spots. You can use a water-based detergent with a steam vacuum or a dry-cleaning detergent, but don't get the fabric too wet.

WHEELS CLEANING

Rotate the chair and make sure it is securely held by the seat and backrest. Vacuum the debris and use a damp microfiber cloth to wipe off wheels' outer dirt.

To solve any further inquiries contact us on:

info@driftgaming.eu

ES

GUÍA DE MANTENIMIENTO

- Tire de las palancas hacia arriba para ajustar la altura y el reclinado de la silla.
No intente reclinar la silla teniendo activado el seguro anti-reclinación para evitar daños.
- Tenga cuidado al ajustar el ángulo del respaldo para evitar movimientos violentos del respaldo.
- Cualquier uso de este producto mas allá del destinado a sentarse se catalogará como un mal uso del mismo y puede provocar su rotura y/o causar lesiones en el usuario.
- No se siente en el respaldo de la silla. Evite bascular la silla a la vez que se tumba, esto podría ocasionar daños en la estructura de la silla.
- Esta silla está diseñada para el uso de una sola persona a la vez.
- No se siente en los reposabrazos.
- Evite exponer la silla a la luz directa del sol u otras fuentes de calor.
- Todas las piezas deben revisarse regularmente para garantizar que sea segura para su uso.
- Deje de usar la silla inmediatamente si descubre que está dañada.
- No abra ni intente abrir la cremallera de la funda del asiento.

LIMPIEZA Y MANTENIMIENTO DE LA SILLA

- Utilice limpiadores suaves si es necesario. No frote excesivamente.
- No utilice disolventes o productos de limpieza abrasivos.

LIMPIEZA POLIPIEL

La mayoría de las manchas se eliminan con agua y un paño de microfibra, o limpie la superficie suavemente con una esponja no abrasiva con una solución de jabón y agua tibia o un detergente líquido suave.

LIMPIEZA TELA

Aspire el respaldo y el asiento de la silla de tela regularmente. Frote la tela suavemente con un cepillo en los puntos sucios. Puede usar un detergente a base de agua con una aspiradora de vapor o un detergente de limpieza en seco, pero sin mojar la tela demasiado.

LIMPIEZA RUEDAS

Gire la silla y asegúrese de que esté firmemente sujeta por el asiento y el respaldo. Aspire los residuos y use un paño de microfibra humedecido para limpiar la suciedad exterior de las ruedas.

PT

GUIA DE MANUTENÇÃO

- Puxe as alavancas para cima para ajustar a altura e reclinar a cadeira.
Não tente reclinar a cadeira com a segurança anti-reclinação ativada de forma a evitar potenciais danos.
- Tenha cuidado ao ajustar o ângulo do encosto de forma a evitar movimentos violentos do mesmo.
- Qualquer utilização deste produto para além da prevista (estar sentado) será classificada como utilização indevida do produto e poderá resultar em quebra e/ou ferimentos no utilizador.
- Não se sente nas costas da cadeira. Evite inclinar a cadeira enquanto ela está deitada, isto poderá causar danos na estrutura da cadeira.
- Esta cadeira foi concebida para ser utilizada por uma pessoa de cada vez.
- Não se sente nos apoios de braços.
- Evite expor a cadeira à luz solar direta ou a outras fontes de calor.
- Todas as peças deverão ser verificadas regularmente para garantir que a sua utilização é segura.
- Pare imediatamente de utilizar a cadeira se descobrir que esta se encontra danificada.
- Não abra nem tente abrir o fecho do revestimento do banco. Não esfregue excessivamente.
- Não utilize solventes ou produtos de limpeza abrasivos.

LIMPEZA E MANUTENÇÃO DA CADEIRA

- Utilize produtos de limpeza suaves. Não esfregue excessivamente.
- Não utilize solventes ou produtos de limpeza abrasivos.

LIMPEZA DA PELE

A maioria das manchas são removidas com água e um pano de microfibras, ou limpando suavemente a superfície com uma esponja não abrasiva com uma solução de sabão e água morna ou um detergente líquido suave.

LIMPEZA DE TECIDO

Aspire regularmente o encosto e o assento da cadeira. Esfregue o tecido suavemente com uma escova nos pontos sujos. Poderá utilizar um detergente à base de água com um aspirador a vapor ou um detergente de limpeza a seco, mas não molhe demasiado o tecido.

LIMPEZA DAS RODAS

Gire a cadeira e certifique-se que esta se encontra firmemente presa ao assento e ao encosto. Aspire os resíduos e use um pano de microfibras húmido para limpar a sujidade externa das rodas.