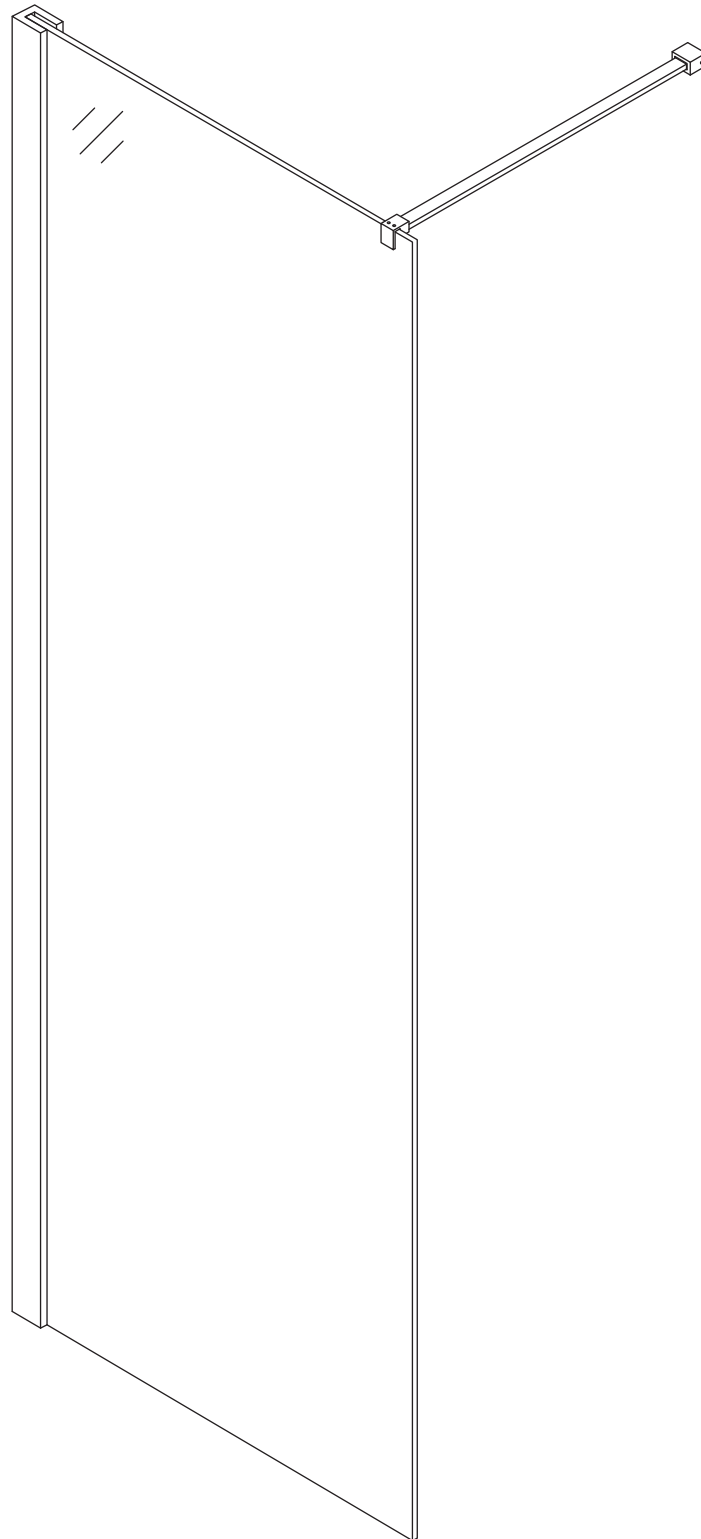


Materiale - sticlă 8mm, profile din aluminiu



Atenție

În ciuda faptului că materialele folosite la realizarea produselor sunt de cea mai bună calitate, acestea pot fi deteriorate de anumiți agenți chimici ca, acetona sau solvenți în general. Protejați cădița de duș și peretele de duș pe durata lucrărilor în spațiul de amplasare. Este bine ca produsul să fie instalat de personal calificat. Asigurați-vă că, peretele de duș va fi montat pe suprafața orizontală iar pereții sunt verticali.

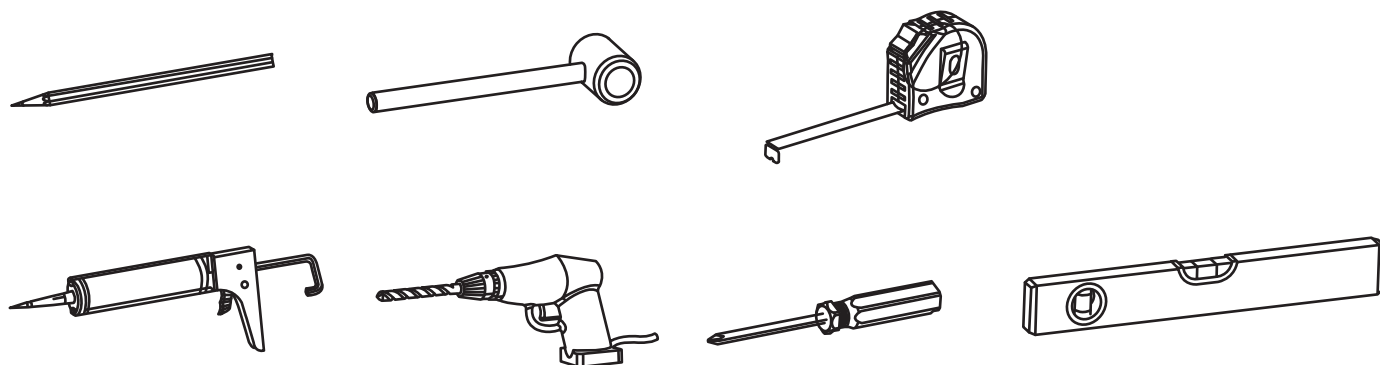
Geamul se va monta obligatoriu cu suprafața spre interior. Componentele de fixare incluse sunt destinate fixării doar pe pereți fermi. Pereții din gips ori alte tipuri de plăci flexibile pot cere elemente de fixare dedicate (nelivate). Vă rugăm să manipulați geamul cu atenție, evitând ciocnirea sau solicitarea cu șoc a acestuia. La găurirea pereților evitați conductele sau cablurile ascunse în spatele suprafeței de fixare.

Recomandări la instalare

Pentru realizarea montajului sunt necesari 2 lucrători. Chiar dacă prezentele instrucțiuni sunt explicite, recomandăm ca un instalator cu experiență să înțeleagă cum se face instalarea. Înainte de demararea lucrării asigurați-vă că sunt disponibile sculele de mână de mai jos, spațiu suficient și un amplasament curat și finisat la gata.



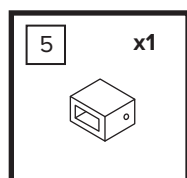
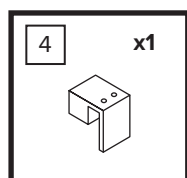
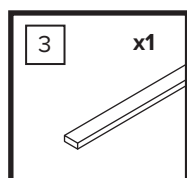
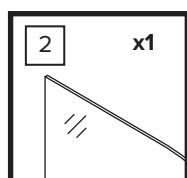
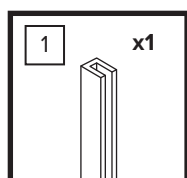
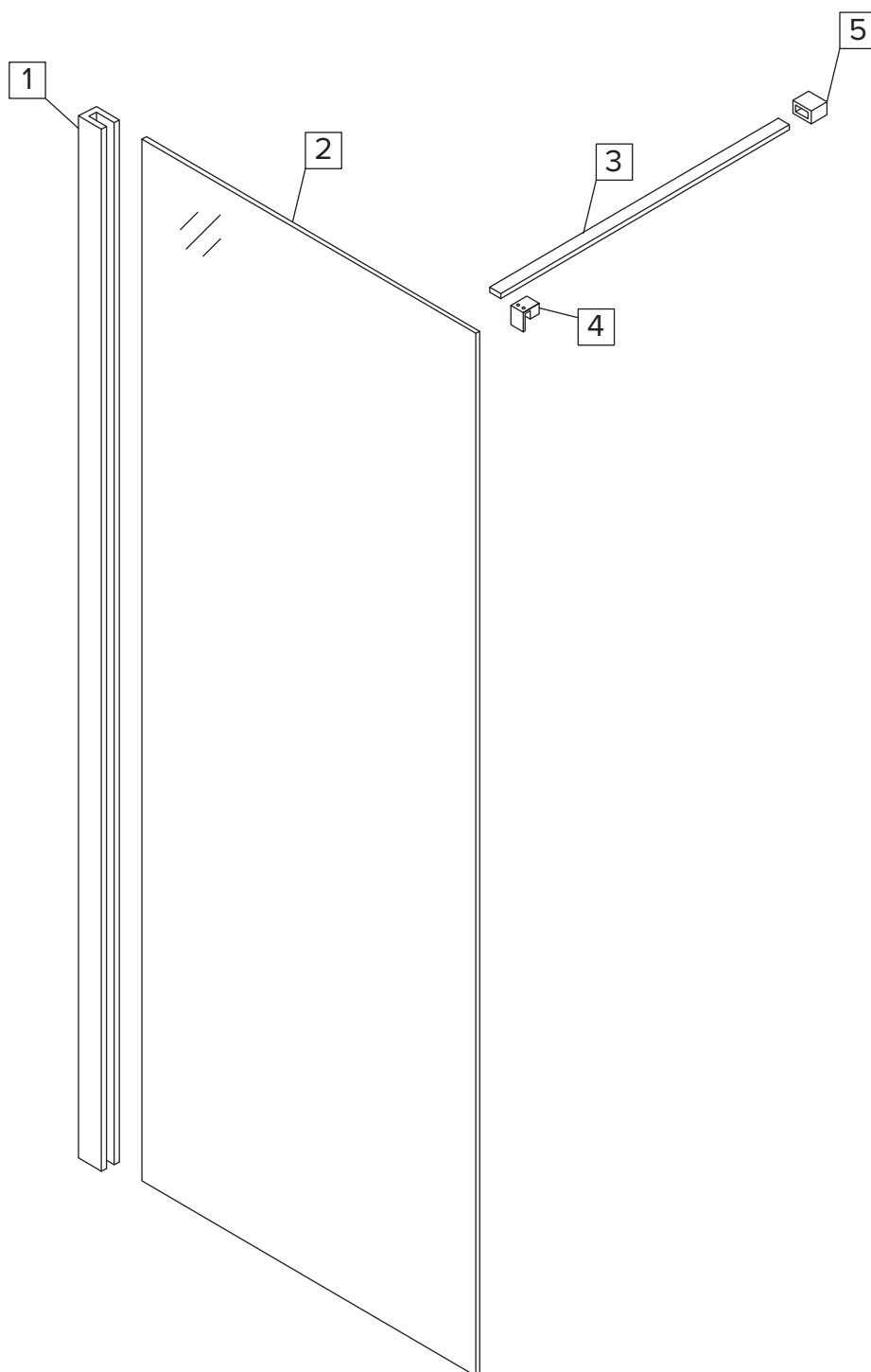
Unelte necesare



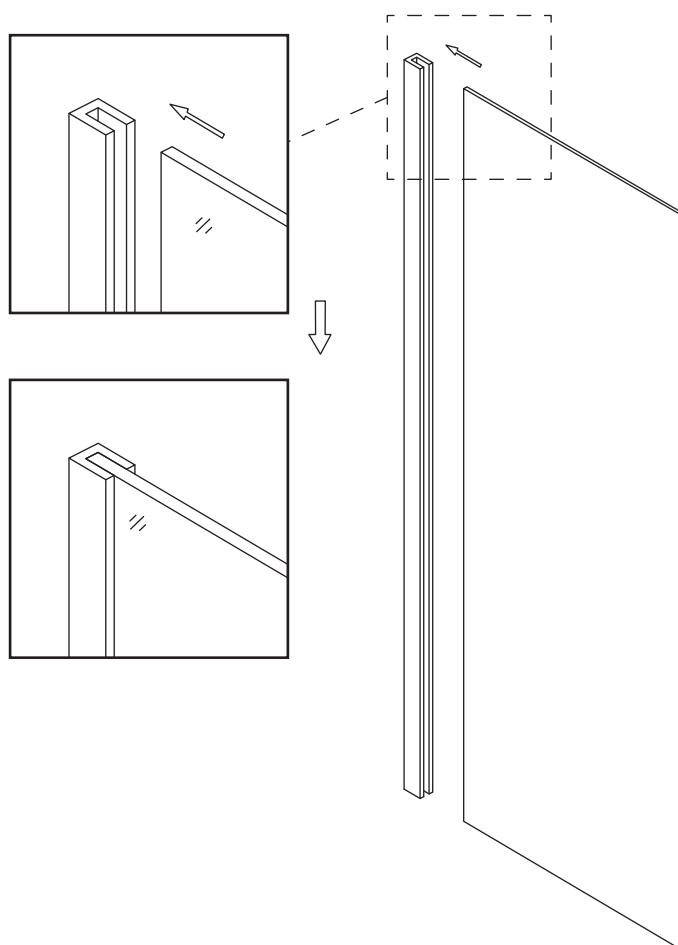
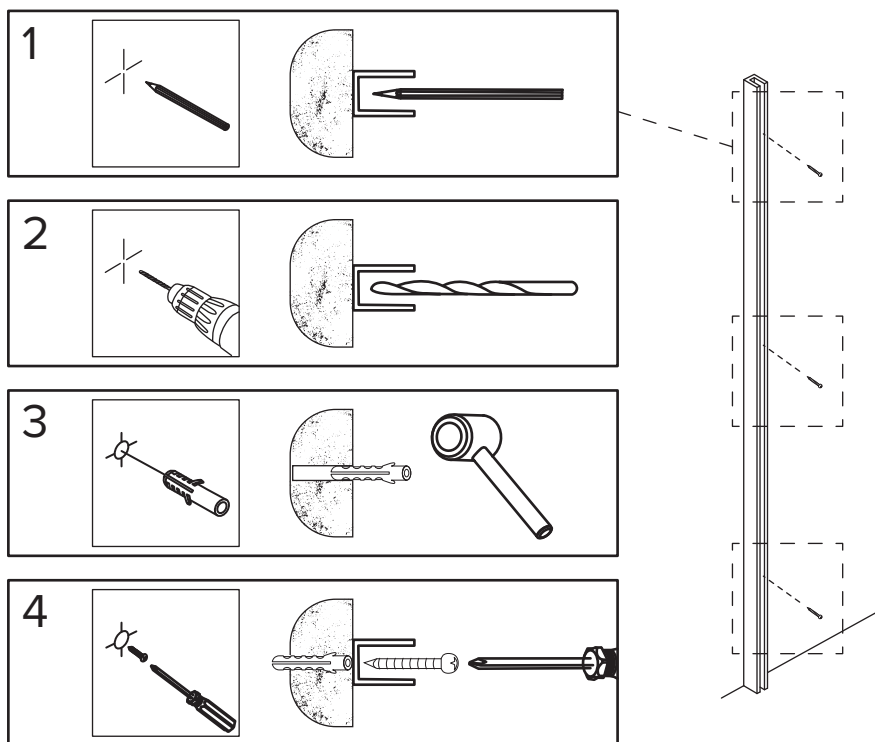
Instrucțiuni de întreținere

Peretele de duș este realizat din materiale ce permit o întreținere facilă și o rapidă îndepărtare a eventualelor depozite bacteriene sau de calcar. Pentru curățarea sticlei utilizați produse specifice existente în comerț. În zonele cu apă dură, se pot depune pe geamuri săruri de calciu insolubile. Dacă se permite dezvoltarea acestor depozite va deveni semnificativ mai grea îndepărtarea acestora. Curățarea periodică va minimiza acest efect.

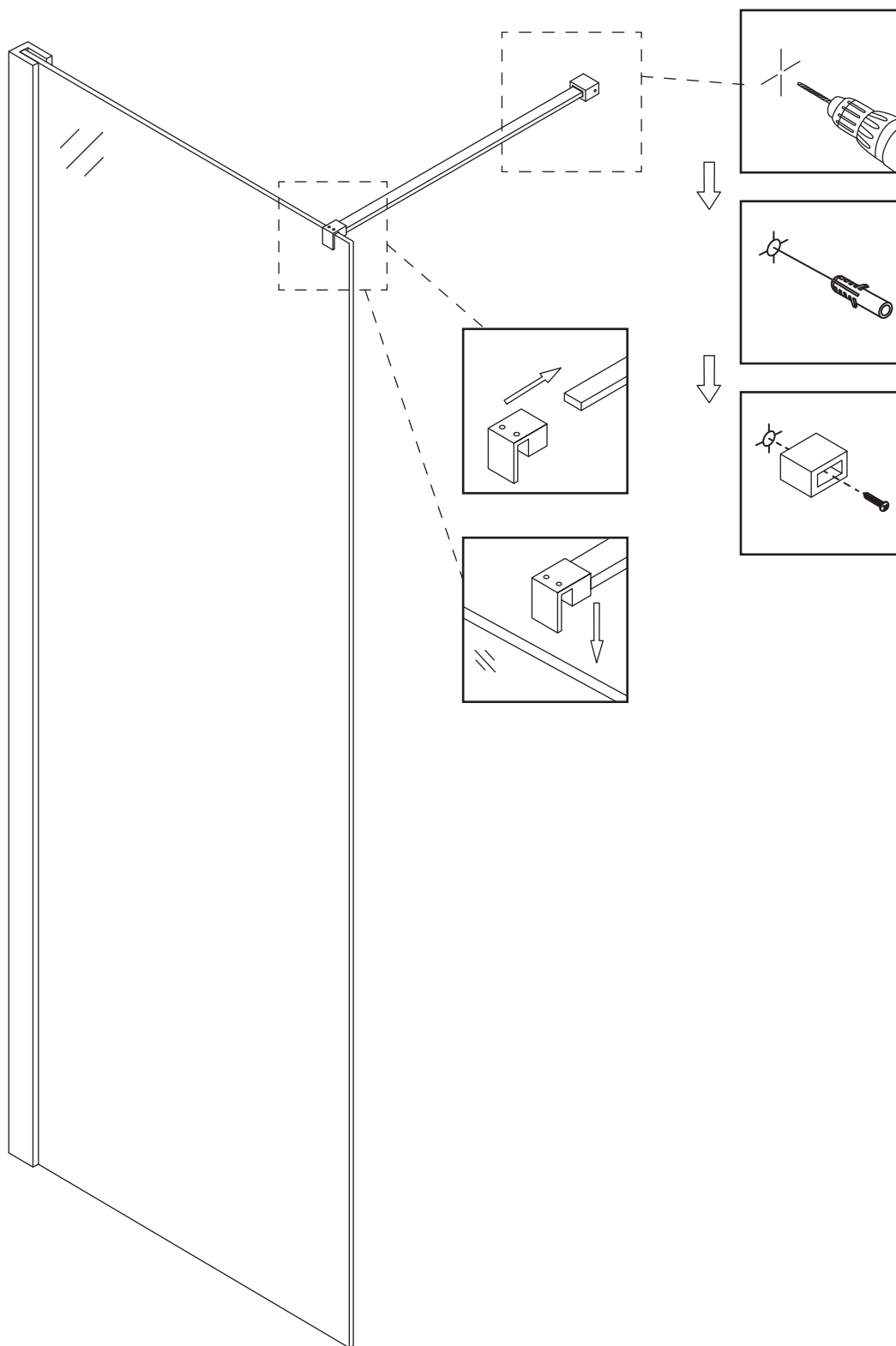
Componente



Asamblare

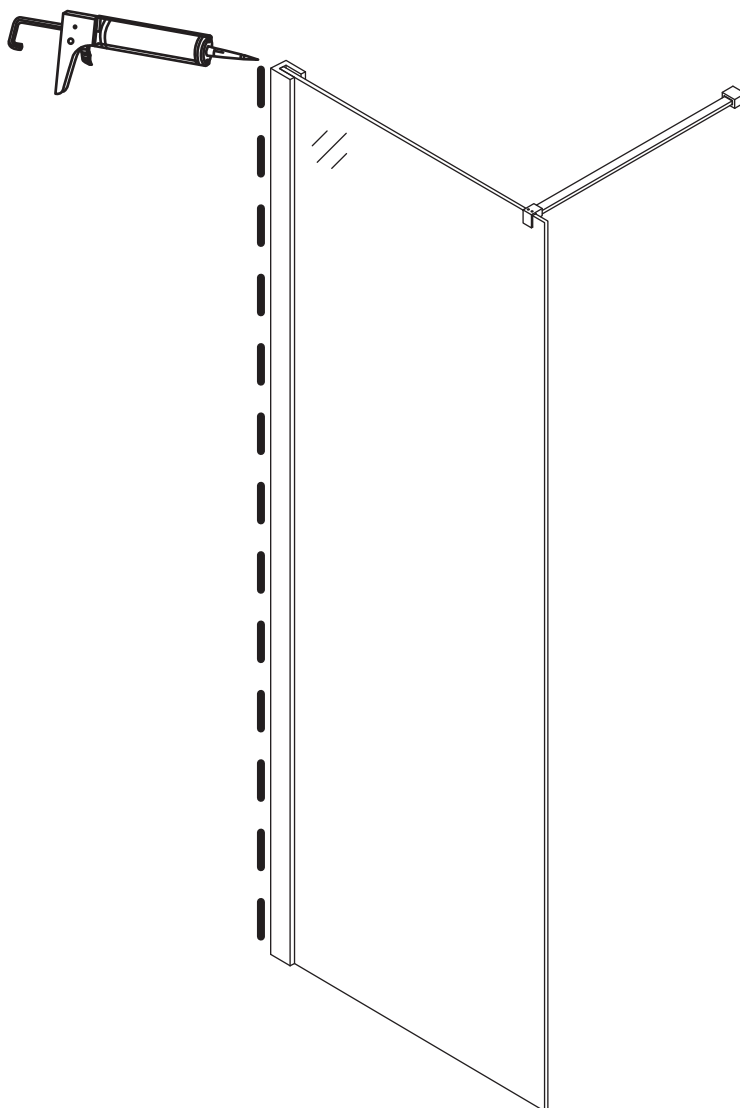


Asamblare



Finisarea asamblării

În scopul asigurării etanșeității se va depune un cordon subțire de silicon sanitar pe toate suprafețele ce vor intra în contact, aparținând componentelor paravanului chiar dacă se fixează mecanic cu șuruburi.



Atenție

Nu utilizați peretele de duș cel puțin 24 ore în scopul uscării complete a adezivilor.

Tel : +40 738725257

Email: info@kabine.ro

www.kabine.ro

 **Kabine.ro**