

English / Deutsche / Français

 **Complement**®

Kitchen Sinks & Mosaic Tiles

EN: How to Install an Undermount Kitchen Sink



Things You Will Need

- Dust cloth
- Silicone caulk
- Two-by-four board, longer than the sink opening
- Large C-clamp
- Epoxy
- Sink-mounting clips

Undermounted kitchen sinks not only look more aesthetically pleasing in modern kitchens, they also make clean-up easier, because there is no rim in which food crumbs and debris can get caught. Because the sink isn't hanging from its rim on top of the solid countertop, it needs to be attached and sealed completely on the underside to prevent leaks.

1.

Wipe the underside of the countertop where the sink will be attached, using a dust cloth.

2.

Squeeze a thin line of silicone caulk around the perimeter of the sink's rim. Most undermount sinks have a 1-inch, flat rim that sits flush against the countertop's underside. Apply the caulk to this rim; the caulk will spread out when the sink is pressed against the stone, creating a watertight seal.

3.

Lay a two-by-four board across the top of the countertop, above the sink opening. Line up the sink beneath the sink opening and press it against the stone. Insert one end of the clamp through the sink drain and hook the other end over the board. Tighten the clamp; this will hold the sink in place while the adhesive dries.

4.

Mix the two-part epoxy. Apply a small amount onto the ends of the mounting stems of the sink's mounting clips. Press the stems against the countertop next to the sink at regular intervals around the sink's perimeter. Let the epoxy dry for 10 minutes.

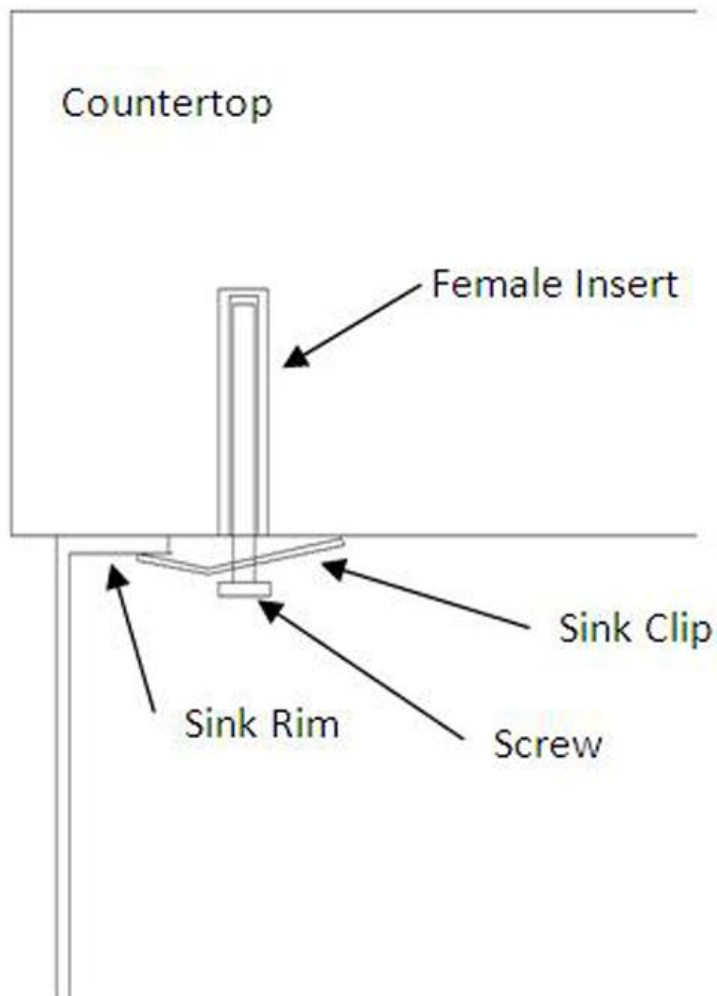
5.

Apply more epoxy to the clip portion of the mounting clips. Press the clips onto the sink so the end of the clip can slip over the mounting stem attached to the countertop. Let the epoxy dry for 10 minutes.

6.

Push the ends of the clips over the stems. Tighten the bolts onto the clips so the sink is held securely in place, using a wrench. Allow the epoxy to cure completely, at least 24 hours. Remove the clamp and attach the drain.

Tip: Stone dust frequently builds up on the underside of the countertop around the sink opening while the opening is being cut. This dust may interfere with the bond of the sink to the countertop if it is not cleaned away.



DE: So installieren Sie ein Unterbau-Spülbecken

Dinge, die Sie brauchen werden

- Staubtuch
- Silikon abdichten
- Zwei mal vier Brett, länger als die Spülenöffnung
- Große C-Klemme
- Epoxy
- Montageclips für Spülbecken

Unterbau-Küchenspülen sehen in modernen Küchen nicht nur ästhetischer aus, sondern erleichtern auch die Reinigung, da es keinen Rand gibt, in dem sich Lebensmittelkrümel und -reste verfangen können. Da die Spüle nicht am Rand über der festen Arbeitsplatte hängt, muss sie an der Unterseite vollständig befestigt und abdichtet werden, um Undichtigkeiten zu vermeiden.

1.

Wischen Sie die Unterseite der Arbeitsplatte, an der die Spüle befestigt werden soll, mit einem Staubtuch ab.

2.

Drücken Sie eine dünne Linie Silikon um den Rand des Spülbeckens. Die meisten Unterbaubecken haben einen 1-Zoll-Rand, der bündig mit der Unterseite der Arbeitsplatte abschließt. Tragen Sie den Dichtring auf diese Felge auf. Der Dichtungsring breitet sich aus, wenn die Spüle gegen den Stein gedrückt wird, wodurch eine wasserdichte Versiegelung entsteht.

3.

Legen Sie ein zwei mal vier großes Brett über die Arbeitsplatte und über die Spülenöffnung. Richten Sie die Spüle unter der Spülenöffnung aus und drücken Sie sie gegen den Stein. Führen Sie ein Ende der Klammer durch den Abfluss des Spülbeckens und haken Sie das andere Ende über die Platte. Ziehen Sie die Klemme an. Dadurch wird die Spüle in Position gehalten, während der Klebstoff trocknet.

4.

Mischen Sie das zweiteilige Epoxid. Tragen Sie eine kleine Menge auf die Enden der Befestigungsschellen der Spüle auf. Drücken Sie die Stiele in regelmäßigen Abständen um den Umfang der Spüle gegen die Arbeitsplatte neben der Spüle. Lassen Sie das Epoxidharz 10 Minuten trocknen.

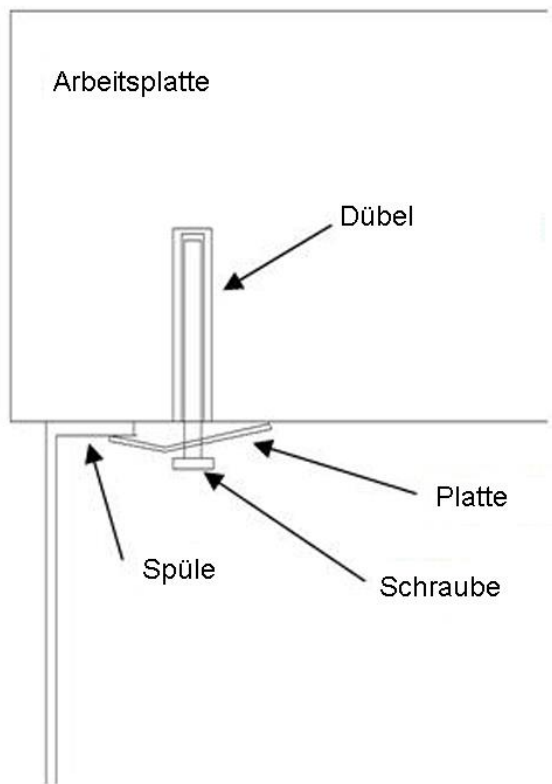
5.

Tragen Sie mehr Epoxidharz auf den Clipbereich der Montageclips auf. Drücken Sie die Clips auf die Spüle, damit das Ende des Clips über den an der Arbeitsplatte angebrachten Montagestiel rutschen kann. Lassen Sie das Epoxidharz 10 Minuten trocknen.

6.

Schieben Sie die Enden der Clips über die Stiele. Ziehen Sie die Schrauben an den Clips an, damit die Spüle mit einem Schraubenschlüssel sicher in Position gehalten wird. Lassen Sie das Epoxidharz mindestens 24 Stunden lang vollständig aushärten. Entfernen Sie die Klammer und befestigen Sie den Abfluss.

Tipp: Steinstaub sammelt sich häufig an der Unterseite der Arbeitsplatte um die Spülenöffnung, während die Öffnung geschnitten wird. Dieser Staub kann die Verbindung der Spüle mit der Arbeitsplatte beeinträchtigen, wenn er nicht entfernt wird.



FR: Comment installer un évier de cuisine sous plan

Choses dont vous aurez besoin

- Chiffon à poussière
- Calfeutrement en silicone
- Panneau deux par quatre, plus long que l'ouverture de l'évier
- Grand C-clamp
- époxy
- Clips de fixation pour lavabo

Les éviers de cuisine encastrés sont non seulement plus esthétiques dans les cuisines modernes, mais ils facilitent également le nettoyage, car il n'y a pas de rebord dans lequel des miettes de nourriture et des débris puissent être happés. Comme l'évier n'est pas suspendu au-dessus du comptoir solide, il doit être fixé et scellé complètement sur le dessous pour éviter les fuites.

1.

Essuyez le dessous du comptoir où l'évier sera attaché, en utilisant un chiffon à poussière.

2

Pressez une fine ligne de mastic silicone sur le pourtour du rebord de l'évier. La plupart des éviers à encastrer ont un rebord plat de 1 pouce qui épouse le dessous du comptoir. Appliquez le mastic sur cette jante; le calfeutrage s'étale lorsque l'évier est pressé contre la pierre, créant ainsi un joint d'étanchéité.

3

Posez une planche deux par quatre en haut du comptoir, au-dessus de l'ouverture de l'évier. Alignez l'évier sous l'ouverture de l'évier et appuyez dessus contre la pierre. Insérez une extrémité de la pince dans le drain de l'évier et accrochez l'autre extrémité sur la planche. Serrer la pince; cela maintiendra l'évier en place pendant que l'adhésif sèche.

4

Mélangez l'époxy en deux parties. Appliquez une petite quantité sur les extrémités des tiges de montage des clips de montage de l'évier. Appuyez les tiges contre le comptoir à côté de l'évier à intervalles réguliers autour du périmètre de l'évier. Laissez l'époxy sécher pendant 10 minutes.

5

Appliquez plus d'époxy sur la partie clip des clips de montage. Appuyez sur les clips sur l'évier pour que l'extrémité du clip puisse glisser sur la tige de montage fixée au comptoir. Laissez l'époxy sécher pendant 10 minutes.

6

Poussez les extrémités des clips sur les tiges. Serrer les boulons sur les clips afin que l'évier soit maintenu fermement en place, à l'aide d'une clé. Permettre à l'époxy de guérir complètement, au moins 24 heures. Retirez la pince et attachez le drain.

Astuce: de la poussière de pierre s'accumule souvent sous le comptoir autour de l'ouverture de l'évier pendant la découpe. Cette poussière peut interférer avec l'adhérence de l'évier au comptoir s'il n'est pas nettoyé.

