

MATRIX

TF30
TF50

T30
T50

T70
T75



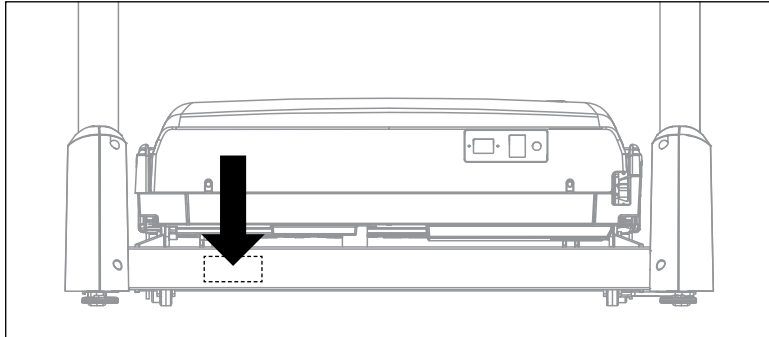


3	ENGLISH
13	FRANÇAIS
23	ESPAÑOL

ASSEMBLY



SERIAL NUMBER LOCATION



Before proceeding, find your equipment's serial number located on a barcode sticker and enter it in the space provided below.

SERIAL NUMBER

MODEL NAME

<input type="checkbox"/> TF30	<input type="checkbox"/> T30	MATRIX TREADMILL
<input type="checkbox"/> TF50	<input type="checkbox"/> T50	
	<input type="checkbox"/> T70	
	<input type="checkbox"/> T75	

* Use the information above when calling for service.

WARNING!

There are several areas during the assembly process that special attention must be paid. It is very important to follow the assembly instructions correctly and to make sure all parts are firmly tightened. If the assembly instructions are not followed correctly, the equipment could have parts that are not tightened and will seem loose and may cause irritating noises. To prevent damage to the equipment, the assembly instructions must be reviewed and corrective actions should be taken.

UNPACKING

Place the treadmill carton on a level flat surface. It is recommended that you place a protective covering on your floor. Take CAUTION when handling and transporting this unit. Never open box when it is on its side. Once the banding straps have been removed, do not lift or transport this unit unless it is fully assembled and in the upright folded position, with the lock latch secure. Unpack and assemble the unit where it will be used. The enclosed treadmill is equipped with high-pressure shocks and may spring open if mishandled. Never grab hold of any portion of the incline frame and attempt to lift or move the treadmill.

WARNING!

DO NOT ATTEMPT TO LIFT THE TREADMILL! Do not move or lift treadmill from packaging until fully assembled. FAILURE TO FOLLOW THESE INSTRUCTIONS COULD RESULT IN INJURY!

IMPORTANT NOTES

During each assembly step, ensure that ALL nuts and bolts are in place and partially threaded.

Several parts have been pre-lubricated to aid in assembly and usage. Please do not wipe this off. If you have difficulty, a light application of lithium grease is recommended.



ASSEMBLY

TOOLS INCLUDED:

- 5 mm L Wrench
- 6 mm L Wrench
- 8 mm T Wrench
- Phillips Screwdriver

NEED HELP?

If you have questions or if there are any missing parts, contact Customer Tech Support. Contact information is located on the information card.

TF30 / TF50

PAGE 5



PARTS INCLUDED:

- 1 Treadmill Frame
- 2 Console Masts
- 2 Console Mast Boots
- 1 Console Base
- 1 Handlebar
- 2 Handlebar Sleeves
- 4 Handlebar Caps
- 2 Base Frame Cover Sets
- 1 Console Back Cover
- 1 Power Cord
- 1 Safety Key
- 1 Hardware Kit
- 1 Bottle of Silicone Lubricant (for 2 applications)

Console sold separately

T30 / T50 / T70 / T75

PAGE 9



PARTS INCLUDED:

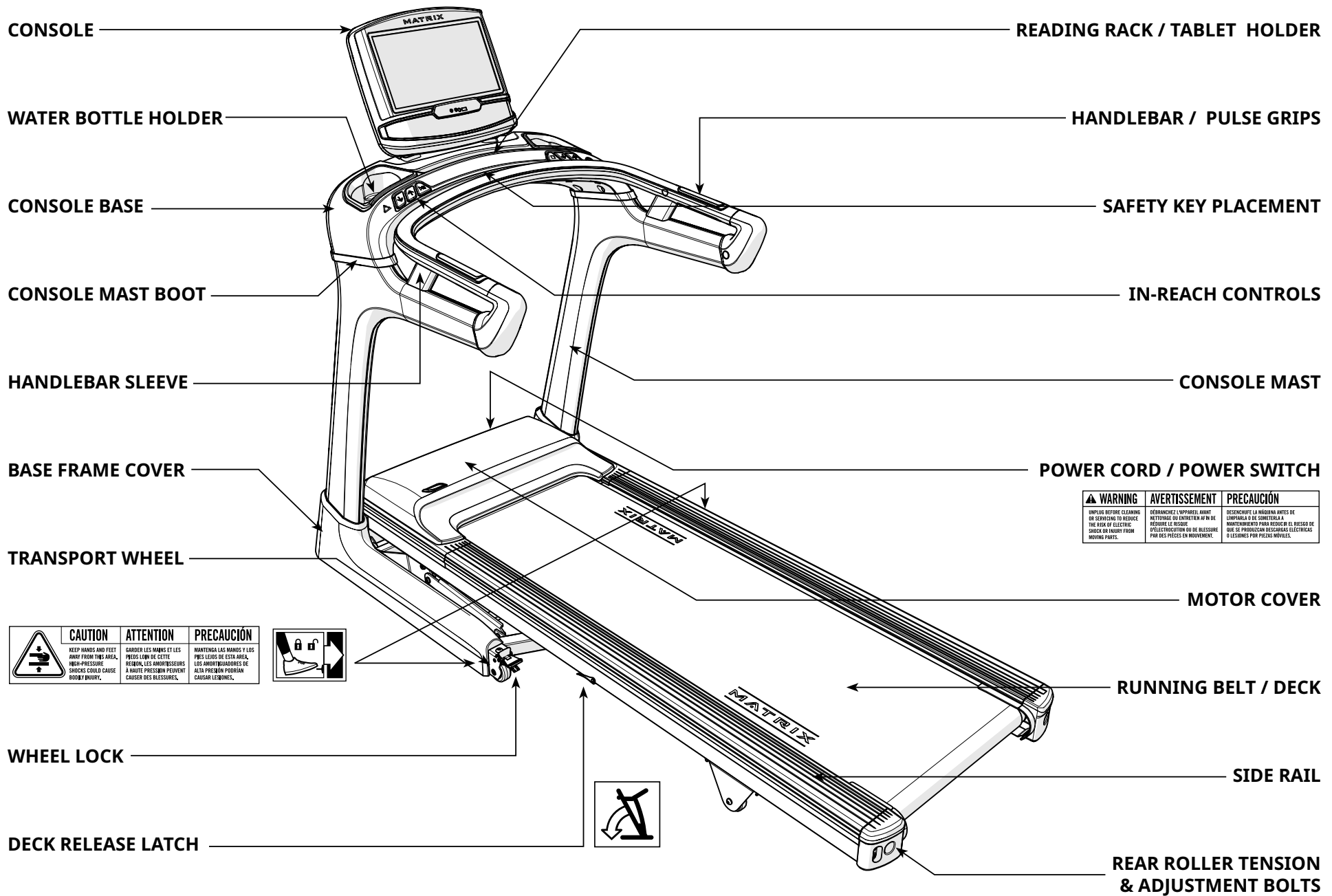
- 1 Treadmill Frame
- 2 Console Masts
- 2 Console Mast Boots
- 1 Console Base
- 1 Handlebar
- 2 Handlebar Sleeves
- 4 Handlebar Caps
- T30/T50: 4 Base Frame Covers
- T70/T75: 2 Base Frame Covers
- 1 Console Back Cover
- 1 Power Cord
- 1 Safety Key
- 1 Hardware Kit
- 1 Bottle of Silicone Lubricant (for 2 applications)

Console sold separately

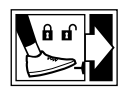


TF30
TF50

ENGLISH



	CAUTION KEEP HANDS AND FEET AWAY FROM THIS AREA. HIGH-PRESSURE SHOCKS COULD CAUSE BODY INJURY.	ATTENTION GARDER LES MAINS ET LES PIEDS LOIN DE CETTE RÉGION. LES ANCHOUSSURES À HAUTE PRESSION PEUVENT CAUSER DES BLESSURES.	PRECAUCIÓN MANTENGA LAS MANOS Y LOS PIES LEJOS DE ESTA ÁREA. LOS ANCHOUSSORES DE ALTA PRESIÓN PODRÍAN CAUSAR LESIONES.
--	--	---	--



WARNING IMPLUG BEFORE CLEANING OR SERVICING TO REDUCE THE RISK OF ELECTRIC SHOCK OR INJURY FROM MOVING PARTS.	AVERTISSEMENT DÉBRANCHEZ L'APPAREIL AVANT NETTOYAGE OU RÉPARATION POUR RÉDUIRE LE RISQUE D'ÉLECTROCUTION OU DE BLESSURE PAR DES PIÈCES EN MOUVEMENT.	PRECAUCIÓN DESCONECTE LA MÁQUINA ANTES DE LIMPIARLA O DE SOMETERLA A MANTENIMIENTO PARA REDUCIR EL RIESGO DE QUE SE PRODUZCAN DESCARGAS ELÉCTRICAS O LESIONES POR PIEZAS MÓVILES.
---	--	---

TF50 SHOWN



1

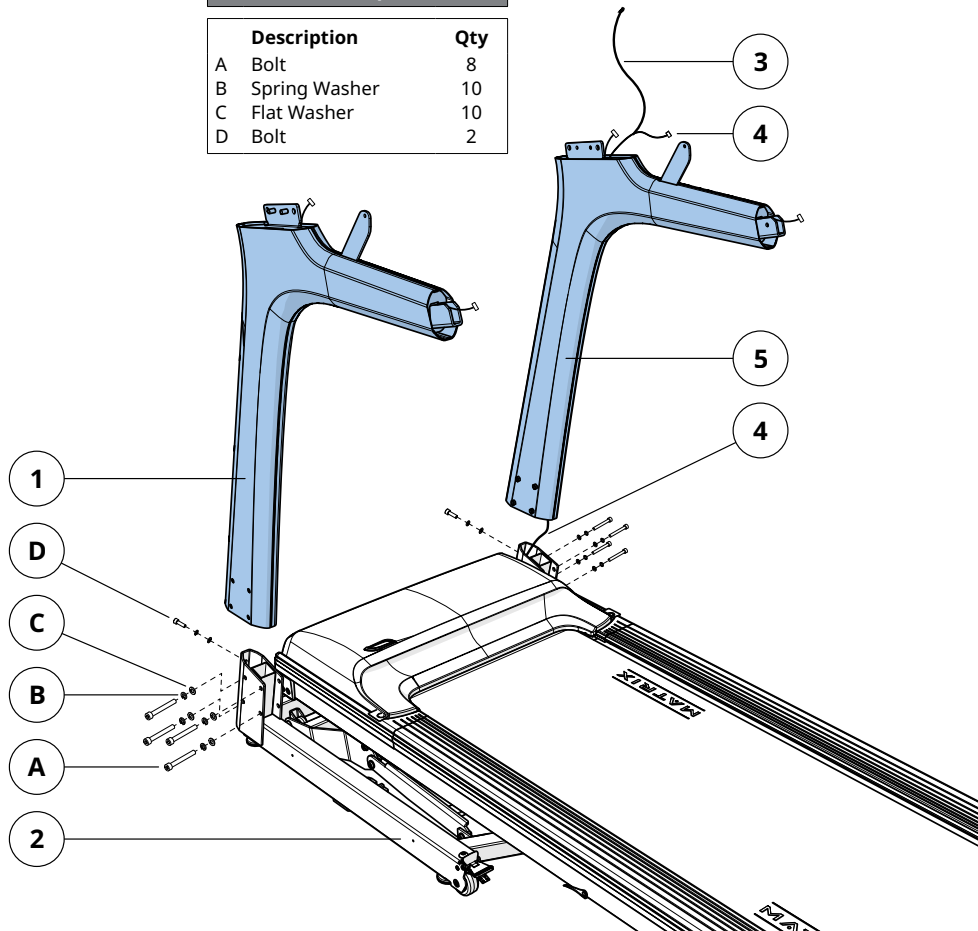
IMPORTANT: Do not tighten bolts until step 3 is complete.

- A Open **HARDWARE FOR STEP 1**.
- B Attach **LEFT CONSOLE MAST (1)** to **BASE FRAME (2)** using 4 **BOLTS (A)**, 4 **SPRING WASHERS (B)** and 4 **FLAT WASHERS (C)** from the side and 1 **BOLT (D)**, 1 **SPRING WASHER (B)** and 1 **FLAT WASHER (C)** from the rear. Tighten to 20 Nm / 15 lb-ft.
- C Attach **LEAD WIRE (3)** to **CONSOLE CABLE (4)** and pull lead wire through **RIGHT CONSOLE MAST (5)**. After pulling the lead wire through the mast, the top of the console cable should be located at the top of the mast. Detach and discard lead wire.
- D Repeat step B on other side.

NOTE: Be careful not to pinch any wires while attaching the right console mast.

Hardware For Step 1

Description	Qty
A Bolt	8
B Spring Washer	10
C Flat Washer	10
D Bolt	2



2

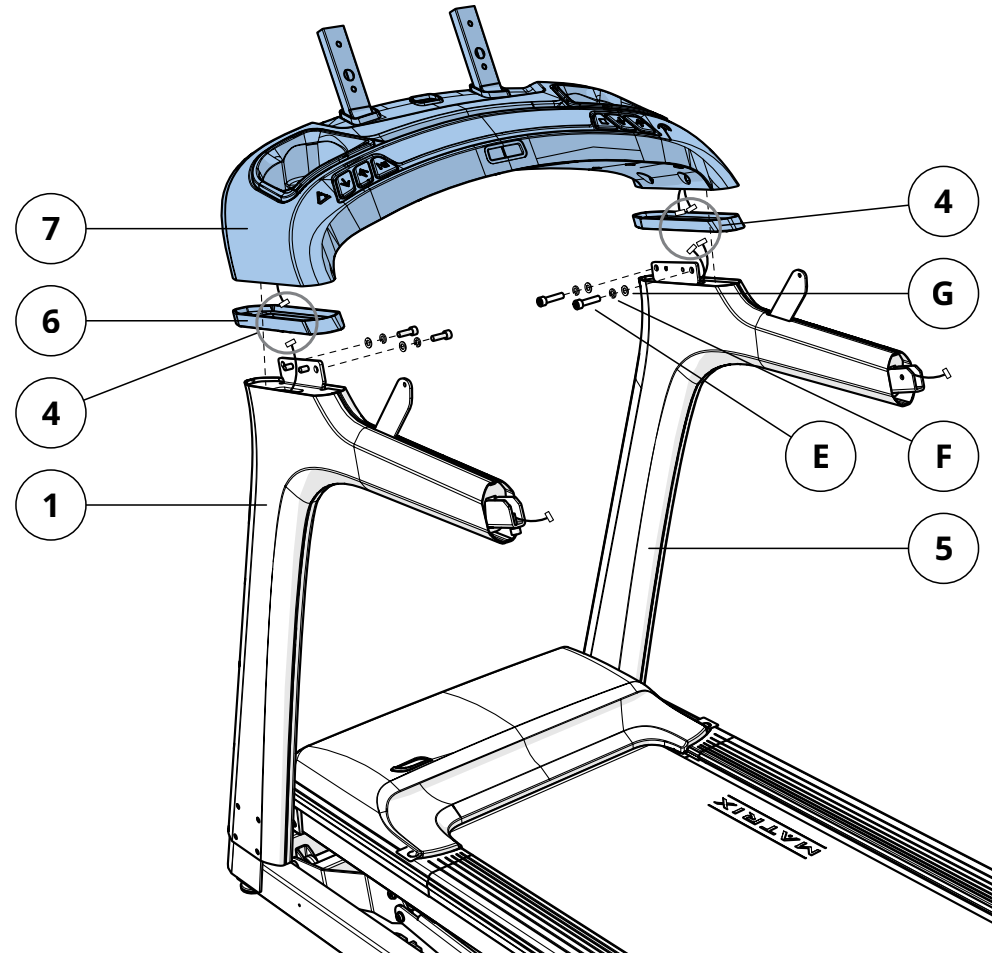
TF30
TF50

- A Open **HARDWARE FOR STEP 2**.
- B Place **CONSOLE MAST BOOTS (6)** on top of **CONSOLE MASTS (1 & 5)**.
- C Connect the **CONSOLE CABLES (4)**, discard the wire ties, and tuck the cables inside the **CONSOLE MASTS (1 & 5)** and slide **CONSOLE BASE (7)** into console masts.
- D Attach **CONSOLE BASE (7)** to **CONSOLE MASTS (1 & 5)** using 4 **BOLTS (E)**, 4 **SPRING WASHERS (F)** and 4 **FLAT WASHERS (G)**. Tighten to 20 Nm / 15 lb-ft.

NOTE: Be careful not to pinch any wires while attaching the console base.

Hardware For Step 2

Description	Qty
E Bolt	4
F Spring Washer	4
G Flat Washer	4



3

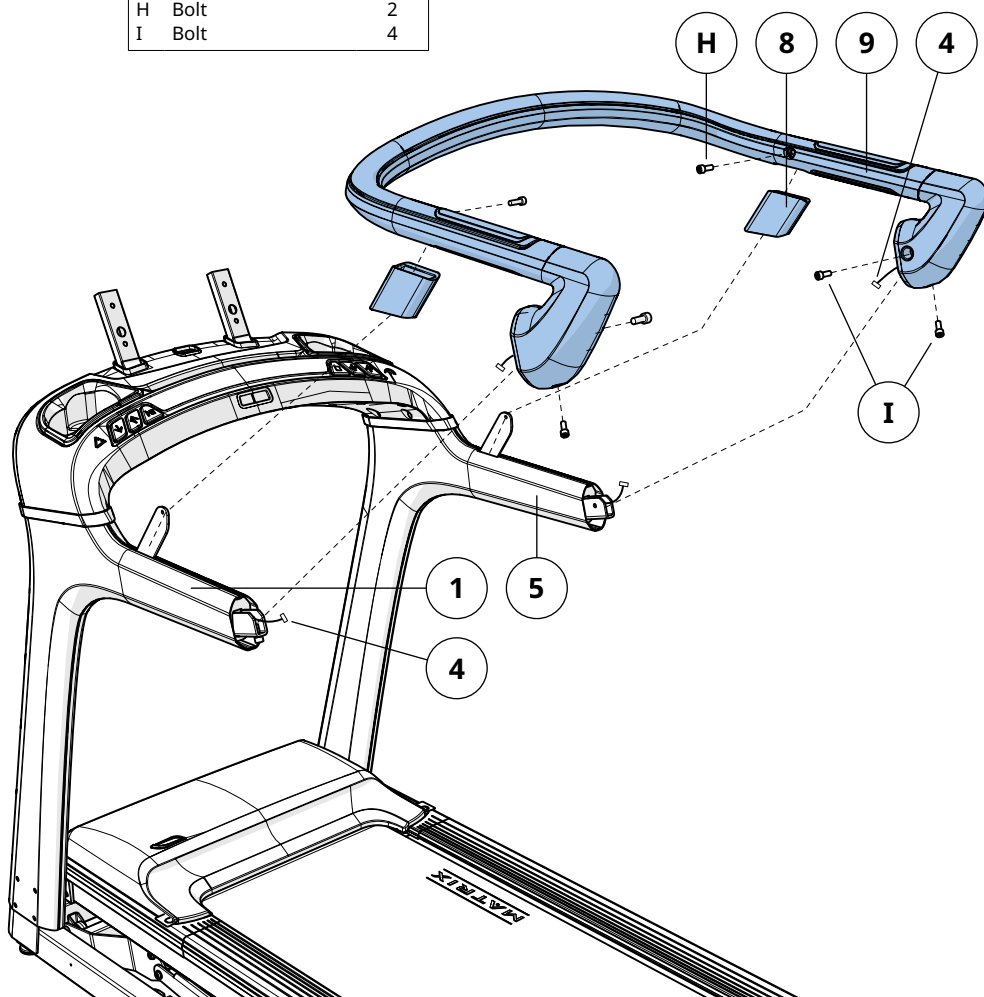
TF30
TF50

- A Open **HARDWARE FOR STEP 3**.
- B Place **HANDLEBAR SLEEVES (8)** on top of **CONSOLE MASTS (1 & 5)**.
- C Connect the **CONSOLE CABLES (4)** and tuck the cables inside the **CONSOLE MASTS (1 & 5)**.
- D Attach **HANDLEBAR (9)** to **CONSOLE MASTS (1 & 5)** using 2 **BOLTS (H)** and 4 **BOLTS (I)**. Tighten to 15 Nm / 11 lb-ft.
- E Tighten all bolts from steps 1-3.

Note: Be careful not to pinch any wires while attaching the handlebar.

Hardware For Step 3

Description	Qty
H Bolt	2
I Bolt	4



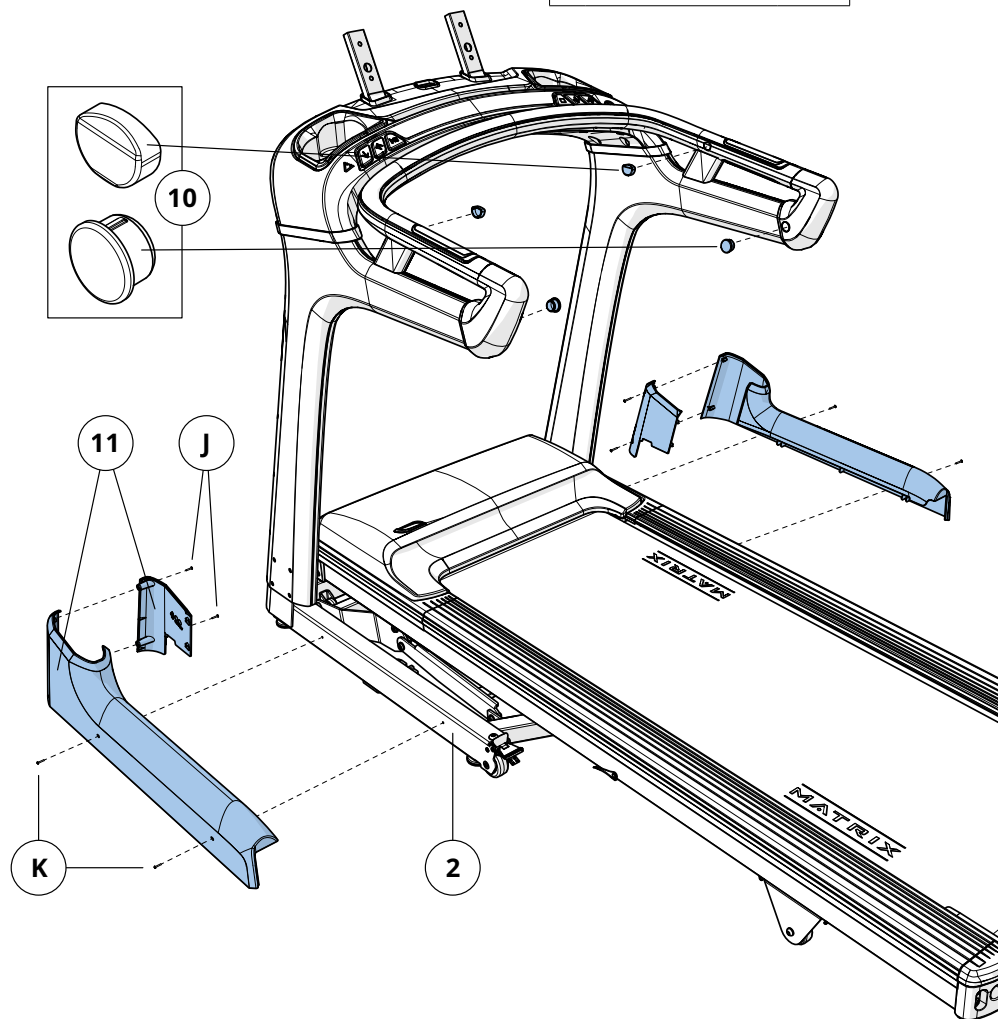
4

TF30
TF50

- A Open **HARDWARE FOR STEP 4**.
- B Insert 4 **HANDLEBAR CAPS (10)** into **HANDLEBAR (9)**.
- C Attach **BASE FRAME COVERS (11)** to the **BASE FRAME (2)** using 2 **SCREWS (J)** from the inside and 2 **SCREWS (K)** from the outside.
- D Repeat on other side.

Hardware For Step 4

Description	Qty
J Screw (10 mm)	4
K Screw (30 mm)	4



ENGLISH



5

- A Open **HARDWARE FOR STEP 5**.
- B Connect the **CONSOLE CABLES (4)** to the **CONSOLE (12)** and carefully tuck the excess cable into the **CONSOLE BASE (7)**.
- C Attach the **CONSOLE (12)** to the **CONSOLE BASE (7)** using 4 **BOLTS (L)** and 4 **FLAT WASHERS (M)**.
- D Attach the **CONSOLE BACK COVER (13)** to the **CONSOLE (12)** using 4 **SCREWS (N)**.

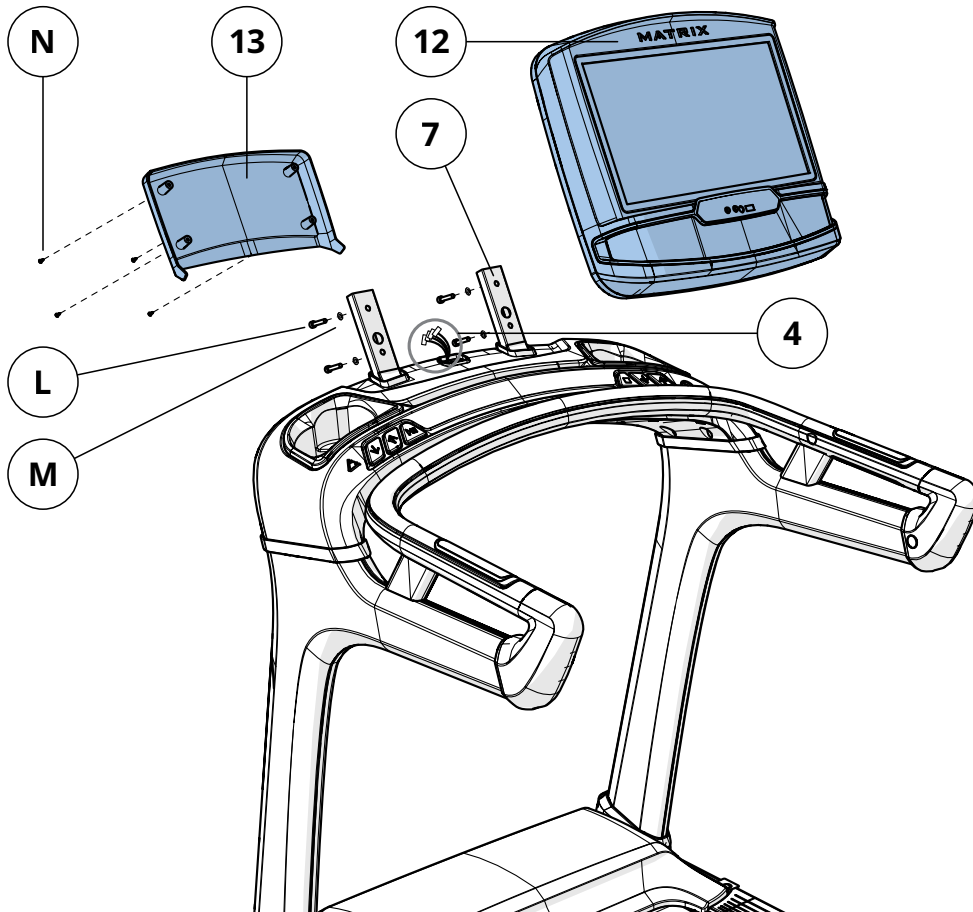
TF30
TF50

ENGLISH

Note: Be careful not to pinch any wires while attaching the console.

Hardware For Step 5

Description	Qty
L Bolt	4
M Flat Washer	4
N Screw	4



6

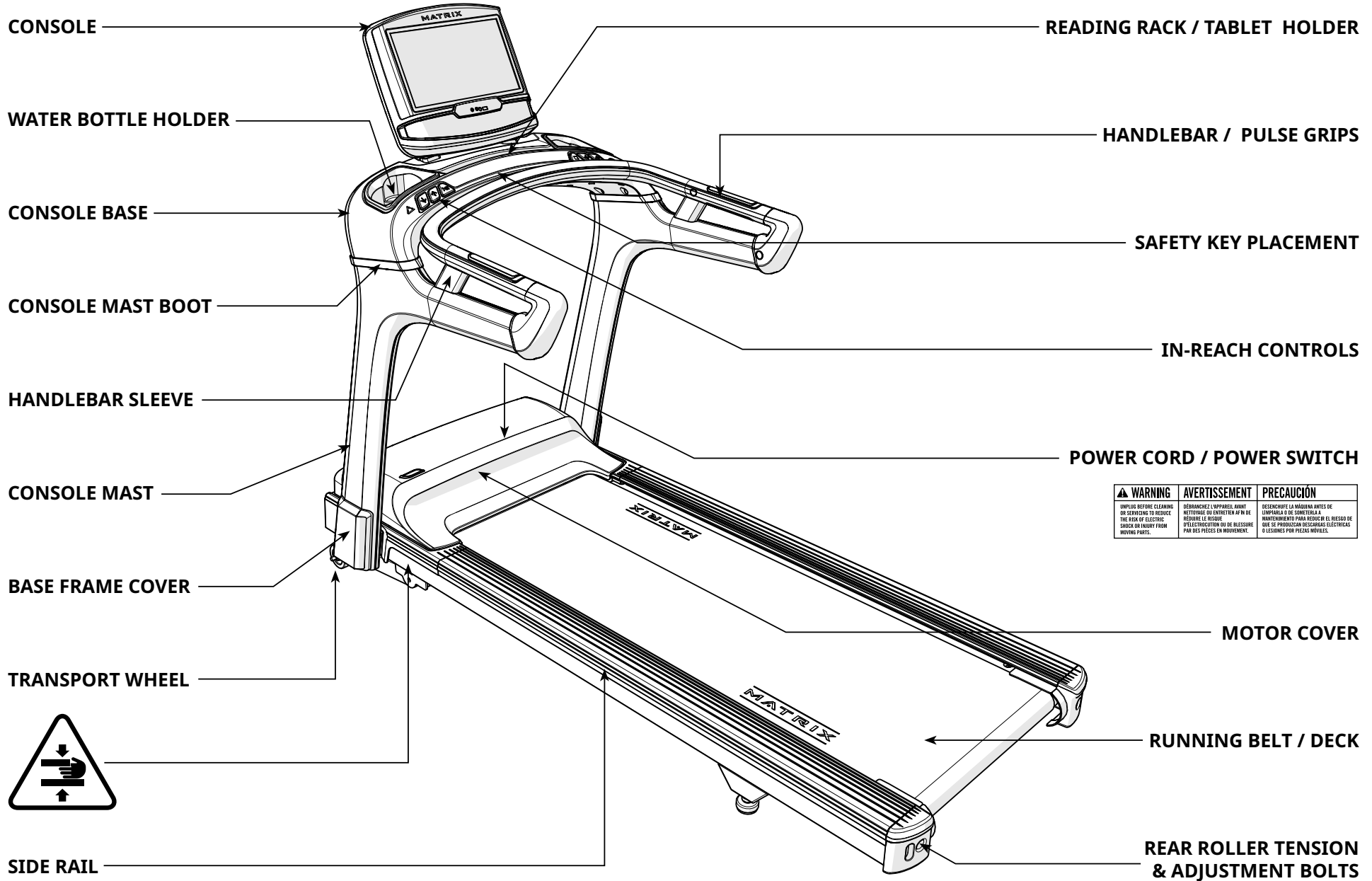
TF30 / TF50 ASSEMBLY COMPLETE!





T30
T50
T70
T75

ENGLISH



WARNING	AVERTISSEMENT	PRECAUCIÓN
UNPLUG BEFORE CLEANING OR SERVICING TO REDUCE THE RISK OF ELECTRIC SHOCK OR INJURY FROM MOVING PARTS.	DÉBRANCHER L'APPAREIL AVANT NETTOYAGE OU ENTRETIEN AFIN DE RÉDUIRE LE RISQUE D'ÉLECTROCUTION OU DE BLESSURE PAR DES PIÈCES EN MOUVEMENT.	DESENCHUFÉ LA MÁQUINA ANTES DE LIMPIARLA O DE SOMETERLA A MANTENIMIENTO PARA REDUCIR EL RIESGO DE QUE SE PRODUZCAN DESCARGAS ELÉCTRICAS O LESIONES POR PIEZAS MÓVILES.

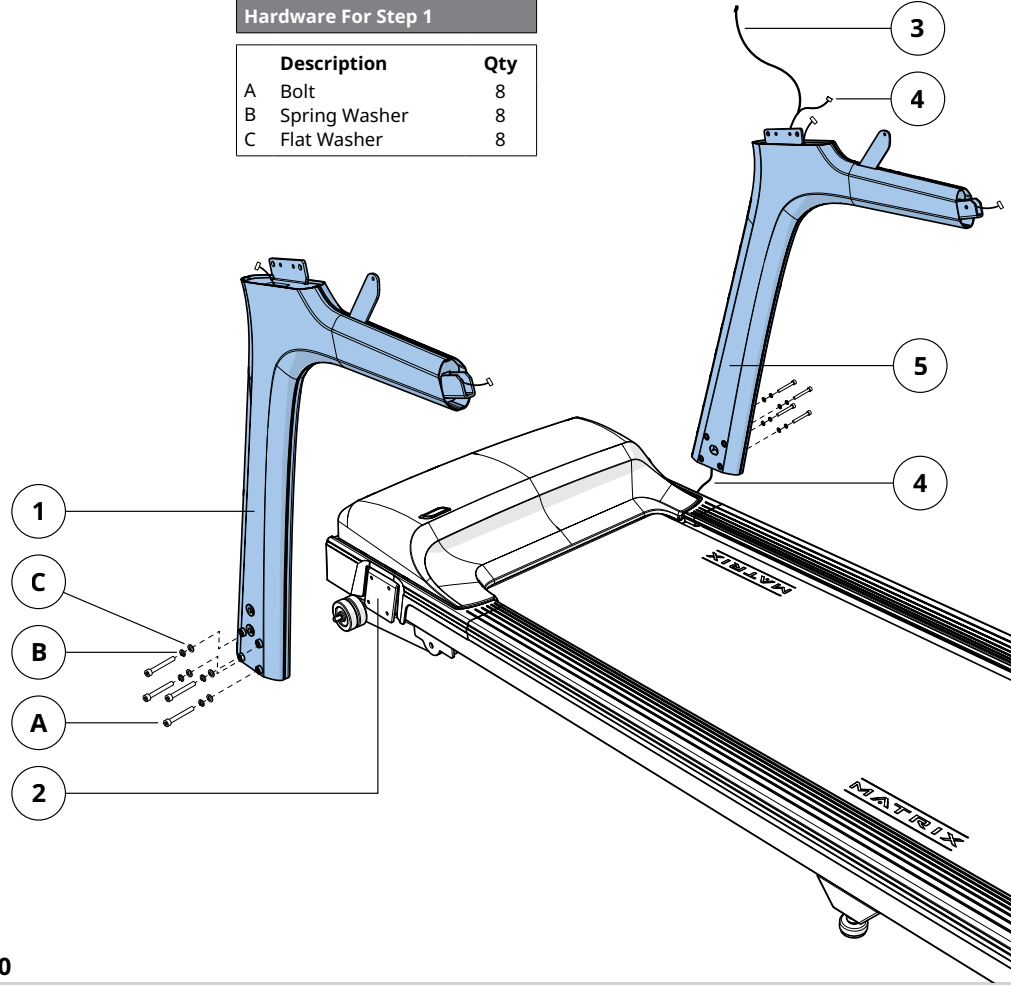
T70 SHOWN

**1****IMPORTANT: Do not tighten bolts until step 3 is complete.**

- A Open **HARDWARE FOR STEP 1**.
- B Attach **LEFT CONSOLE MAST (1)** to **BASE FRAME (2)** using 4 **BOLTS (A)**, 4 **SPRING WASHERS (B)** and 4 **FLAT WASHERS (C)**. Tighten to 30 Nm / 22 lb-ft.
- C Attach **LEAD WIRE (3)** to **CONSOLE CABLE (4)** and pull lead wire through **RIGHT CONSOLE MAST (5)**. After pulling the lead wire through the mast, the top of the console cable should be located at the top of the mast. Detach and discard lead wire.
- D Repeat step B on other side.

NOTE: Be careful not to pinch any wires while attaching the right console mast.

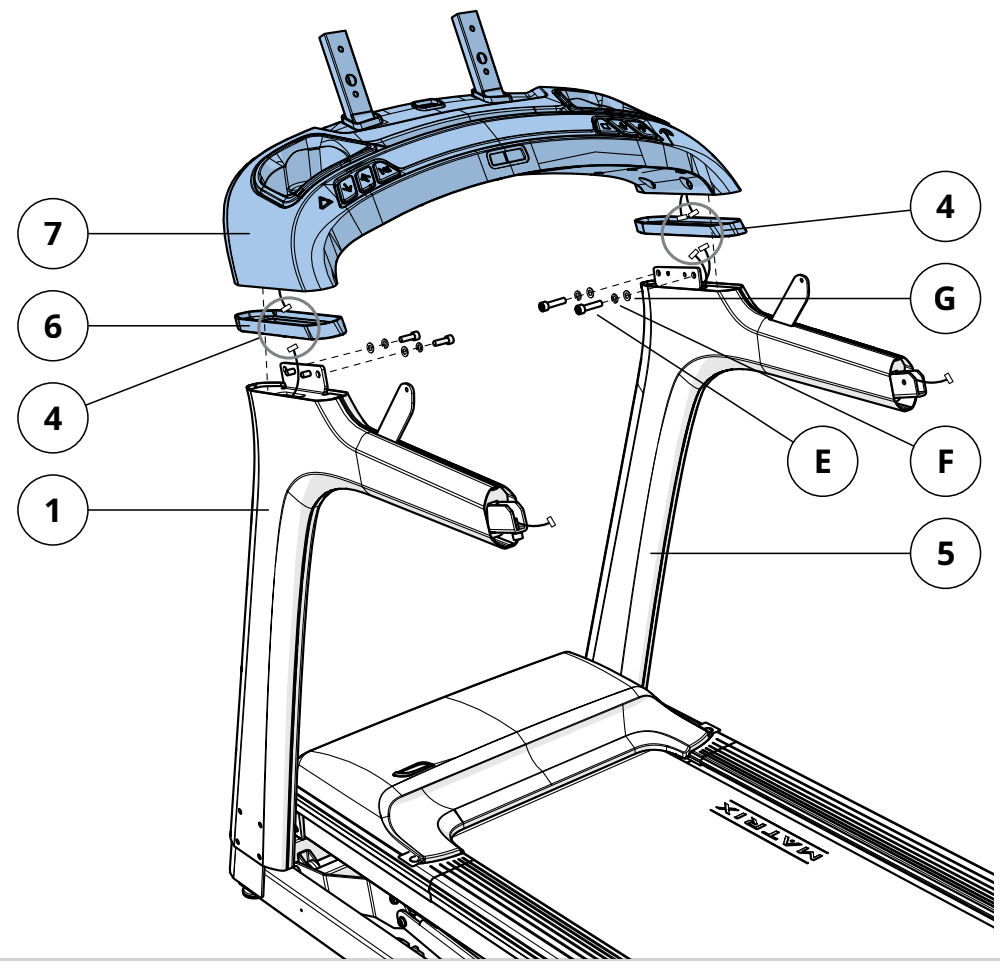
Hardware For Step 1	
Description	Qty
A Bolt	8
B Spring Washer	8
C Flat Washer	8

**2****T30
T50
T70
T75**

- A Open **HARDWARE FOR STEP 2**.
- B Place **CONSOLE MAST BOOTS (6)** on top of **CONSOLE MASTS (1 & 5)**.
- C Connect the **CONSOLE CABLES (4)**, discard the wire ties, and tuck the cables inside the **CONSOLE MASTS (1 & 5)** and slide **CONSOLE BASE (7)** into console masts.
- D Attach **CONSOLE BASE (7)** to **CONSOLE MASTS (1 & 5)** using 4 **BOLTS (E)**, 4 **SPRING WASHERS (F)** and 4 **FLAT WASHERS (G)**. Tighten to 20 Nm / 15 lb-ft.

NOTE: Be careful not to pinch any wires while attaching the console base.

Hardware For Step 2	
Description	Qty
E Bolt	4
F Spring Washer	4
G Flat Washer	4



3

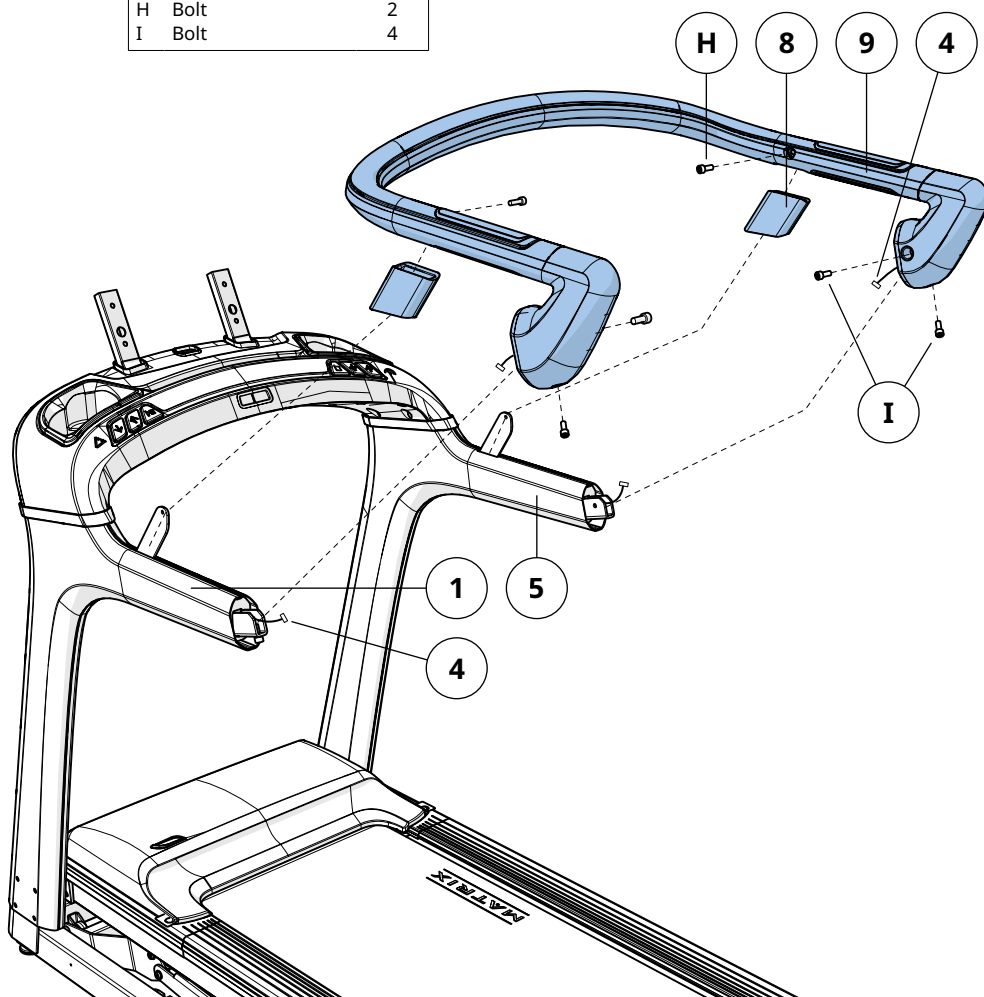
T30
T50
T70
T75

- A Open **HARDWARE FOR STEP 3**.
- B Place **HANDLEBAR SLEEVES (8)** on top of **CONSOLE MASTS (1 & 5)**.
- C Connect the **CONSOLE CABLES (4)** and tuck the cables inside the **CONSOLE MASTS (1 & 5)**.
- D Attach **HANDLEBAR (9)** to **CONSOLE MASTS (1 & 5)** using 2 **BOLTS (H)** and 4 **BOLTS (I)**. Tighten to 15 Nm / 11 lb-ft.
- E Tighten all bolts from steps 1-3.

Note: Be careful not to pinch any wires while attaching the handlebar.

Hardware For Step 3

Description	Qty
H Bolt	2
I Bolt	4



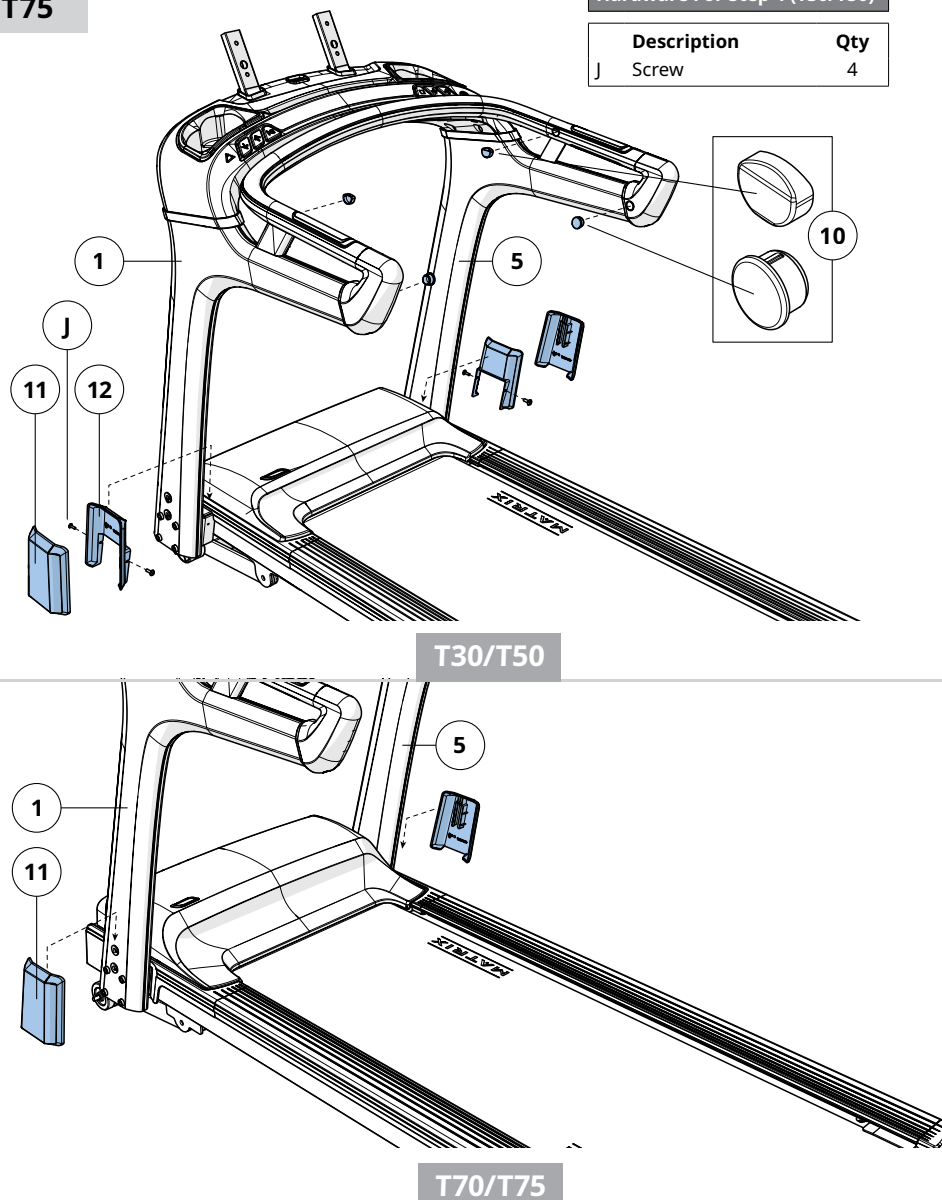
4

T30
T50
T70
T75

- A Insert 4 **HANDLEBAR CAPS (10)** into **HANDLEBAR (9)**.
- B Slide **OUTSIDE BASE FRAME COVERS (11)** over bolts at the bottom of the **CONSOLE MASTS (1 & 5)**.
- C T50 only: Open **HARDWARE FOR STEP 4**.
- D T50 only: Attach **INSIDE BASE FRAME COVERS (12)** using 4 **SCREWS (J)**.

Hardware For Step 4 (T30/T50)

Description	Qty
J Screw	4



ENGLISH



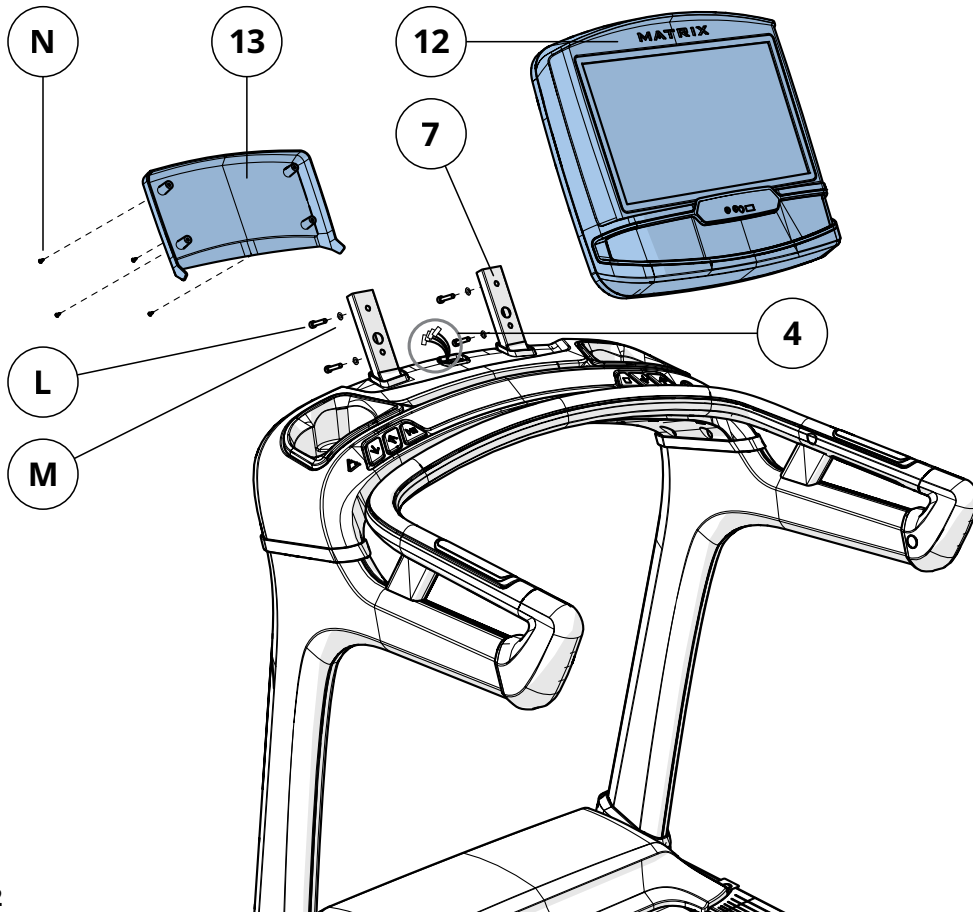
5

- A Open **HARDWARE FOR STEP 5**.
- B Connect the **CONSOLE CABLES (4)** to the **CONSOLE (12)** and carefully tuck the excess cable into the **CONSOLE BASE (7)**.
- C Attach the **CONSOLE (12)** to the **CONSOLE BASE (7)** using 4 **BOLTS (L)** and 4 **FLAT WASHERS (M)**.
- D Attach the **CONSOLE BACK COVER (13)** to the **CONSOLE (12)** using 4 **SCREWS (N)**.

Note: Be careful not to pinch any wires while attaching the console.

Hardware For Step 5

Description	Qty
L Bolt	4
M Flat Washer	4
N Screw	4



6

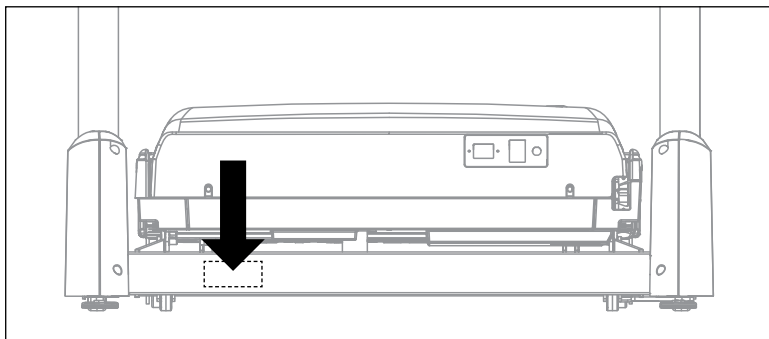
T30 / T50 / T70 / T75 ASSEMBLY COMPLETE!



MONTAGE



EMPLACEMENT DU NUMÉRO DE SÉRIE



Avant de commencer, cherchez le numéro de série qui se trouve sur une étiquette où figure un code-barres et apposée sur votre équipement, puis notez-le dans les cases ci-dessous.

NUMÉRO DE SÉRIE

NOM DU MODÈLE

<input type="checkbox"/> TF30	<input type="checkbox"/> T30	TAPIS DE COURSE MATRIX
<input type="checkbox"/> TF50	<input type="checkbox"/> T50	
	<input type="checkbox"/> T70	
	<input type="checkbox"/> T75	

* Utilisez les informations ci-dessus lorsque vous appelez l'assistance.

AVERTISSEMENT !

Le processus de montage comporte certaines étapes au cours desquelles il faut faire particulièrement attention. Il est indispensable de respecter scrupuleusement les instructions de montage et de s'assurer que toutes les pièces sont bien serrées. En cas de non-respect des instructions, certaines parties de l'équipement pourraient être mal serrées, bouger et causer des bruits gênants. Pour éviter d'endommager l'équipement, relisez les instructions de montage et prenez les mesures correctives qui s'imposent.

DÉBALLAGE

Installez le carton d'emballage du tapis de course sur une surface plane. Il est conseillé de placer une toile de protection sur le sol. Soyez PRUDENT lorsque vous manipulez et transportez cet appareil. N'ouvrez pas le carton d'emballage lorsqu'il est couché sur le côté. Après avoir retiré les bandes d'emballage, ne tentez pas de soulever ni de transporter l'appareil tant qu'il n'a pas été complètement monté et placé en position verticale pliée, et que la goupille de verrouillage n'a pas été bien fixée. Déballez et montez l'appareil à l'endroit où il sera utilisé. Ce tapis de course est équipé d'amortisseurs à haute pression qui peuvent se déployer soudainement en cas de manipulation incorrecte. Ne saisissez jamais une partie quelconque du cadre d'inclinaison pour soulever ou déplacer le tapis de course.

AVERTISSEMENT !

NE TENTEZ PAS DE SOULEVER LE TAPIS DE COURSE ! Ne déplacez pas ou ne sortez pas le tapis de course de son emballage tant qu'il n'a pas été complètement monté. LE NON-RESPECT DE CES INSTRUCTIONS PEUT CAUSER DES BLESSURES !

REMARQUES IMPORTANTES

À chaque étape du montage, assurez-vous que TOUS les écrous et TOUS les boulons sont bien mis en place et partiellement serrés.

Certaines pièces ont été pré-lubrifiées afin de faciliter leur montage et fonctionnement. N'essayez pas ces pièces pour essayer d'ôter le lubrifiant. En cas de difficulté, appliquez une fine couche de graisse au lithium.



MONTAGE

OUTILS FOURNIS :

- Clé en L 5 mm
- Clé en L 6 mm
- Clé en T 8 mm
- Tournevis cruciforme

BESOIN D'AIDE ?

Pour toute question ou si une pièce est manquante, contactez l'assistance technique. Les coordonnées de l'assistance sont situées sur la carte d'information.

TF30 / TF50

PAGE 15



PIÈCES INCLUSES :

- 1 châssis du tapis de course
- 2 montants de la console
- 2 carters de la console
- 1 base de la console
- 1 poignée
- 2 couvercles pour poignée
- 4 embouts pour poignée
- 2 ensembles de protection pour cadres principaux
- 1 protection arrière pour la console
- 1 cordon d'alimentation
- 1 clé de sécurité
- 1 kit de pièces de fixation
- 1 bouteille de lubrifiant à la silicone (suffisante pour 2 applications)

La console est vendue séparément

T30 / T50 / T70 / T75

PAGE 19



PIÈCES INCLUSES :

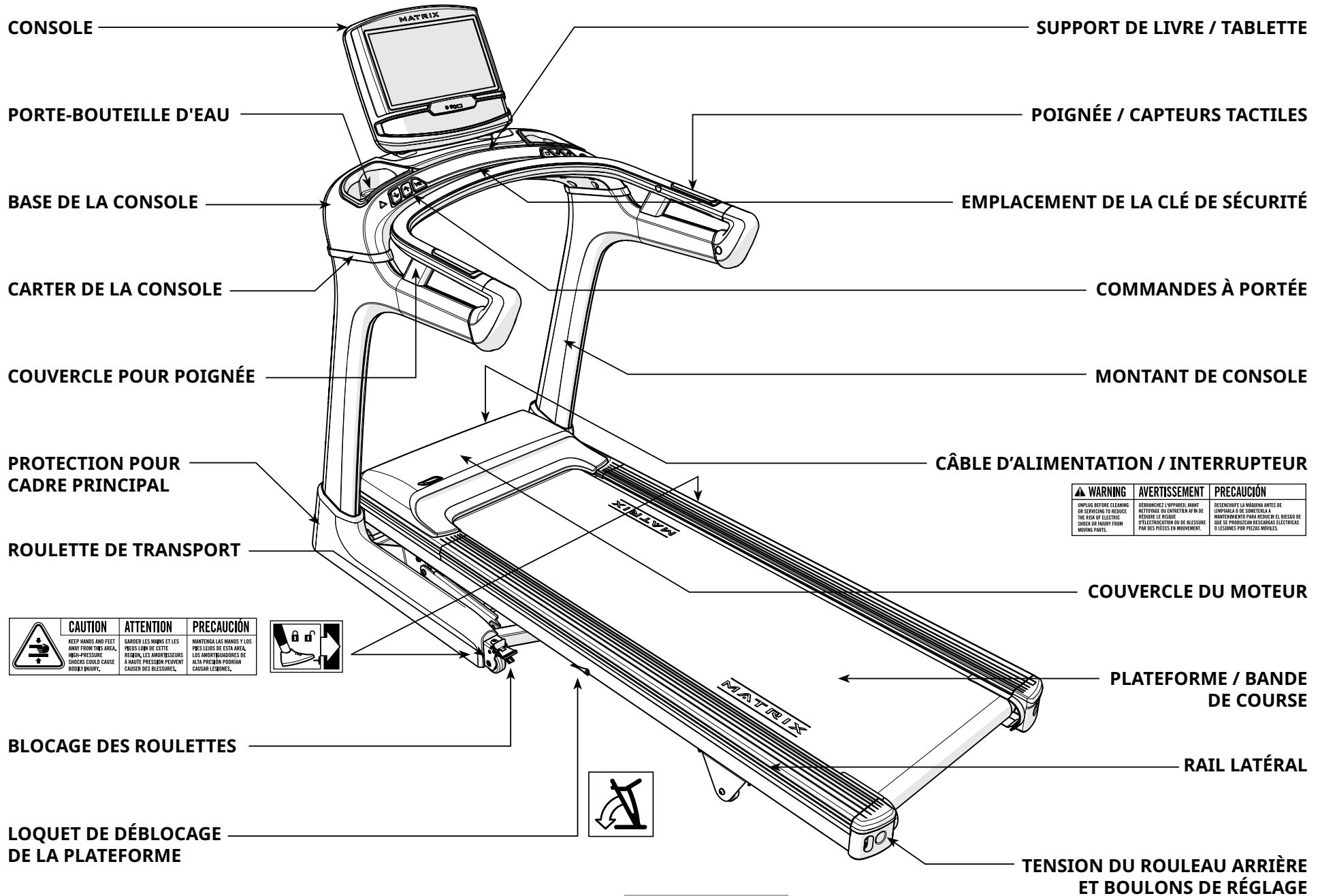
- 1 châssis du tapis de course
- 2 montants de la console
- 2 carters de la console
- 1 base de la console
- 1 poignée
- 2 couvercles pour poignée
- 4 embouts pour poignée
- T30/T50 : 4 protections pour cadres principaux
- T70/T75 : 2 protections pour cadres principaux
- 1 protection arrière pour la console
- 1 cordon d'alimentation
- 1 clé de sécurité
- 1 kit de pièces de fixation
- 1 bouteille de lubrifiant à la silicone (suffisante pour 2 applications)

La console est vendue séparément



TF30
TF50

FRANÇAIS



WARNING	AVERTISSEMENT	PRECAUCIÓN
<p>IMPLY BEFORE CLEANING OR SERVICING TO REDUCE THE RISK OF ELECTRIC SHOCK OR INJURY FROM MOVING PARTS.</p>	<p>DÉBRANCHEZ L'APPAREIL AVANT NETTOYAGE OU ENTRETIEN AFIN DE RÉDUIRE LE RISQUE D'ÉLECTRICITÉ OU DE BLESSURE PAR DES PIÈCES EN MOUVEMENT.</p>	<p>DESCONECTE LA MÁQUINA ANTES DE LIMPIARLA O DE SOMETERLA A MANTENIMIENTO PARA REDUCIR EL RIESGO DE QUE SE PRODUZCAN DESCARGAS ELÉCTRICAS O LESIONES POR PIEZAS MÓVILES.</p>

CAUTION	ATTENTION	PRECAUCIÓN
<p>KEEP HANDS AND FEET AWAY FROM THIS AREA. HIGH-PRESSURE SHOCKS COULD CAUSE BODY INJURY.</p>	<p>GARDER LES MAINS ET LES PIEDS LOIN DE CETTE RÉGION. LES AMORTISSEURS À HAUTE PRESSION PEUVENT CAUSER DES BLESSURES.</p>	<p>MANTENGA LAS MANOS Y LOS PIES LEJOS DE ESTA ÁREA. LOS AMORTIGUADORES DE ALTA PRESIÓN PODRÍAN CAUSAR LESIONES.</p>



TF50 ILLUSTRÉ

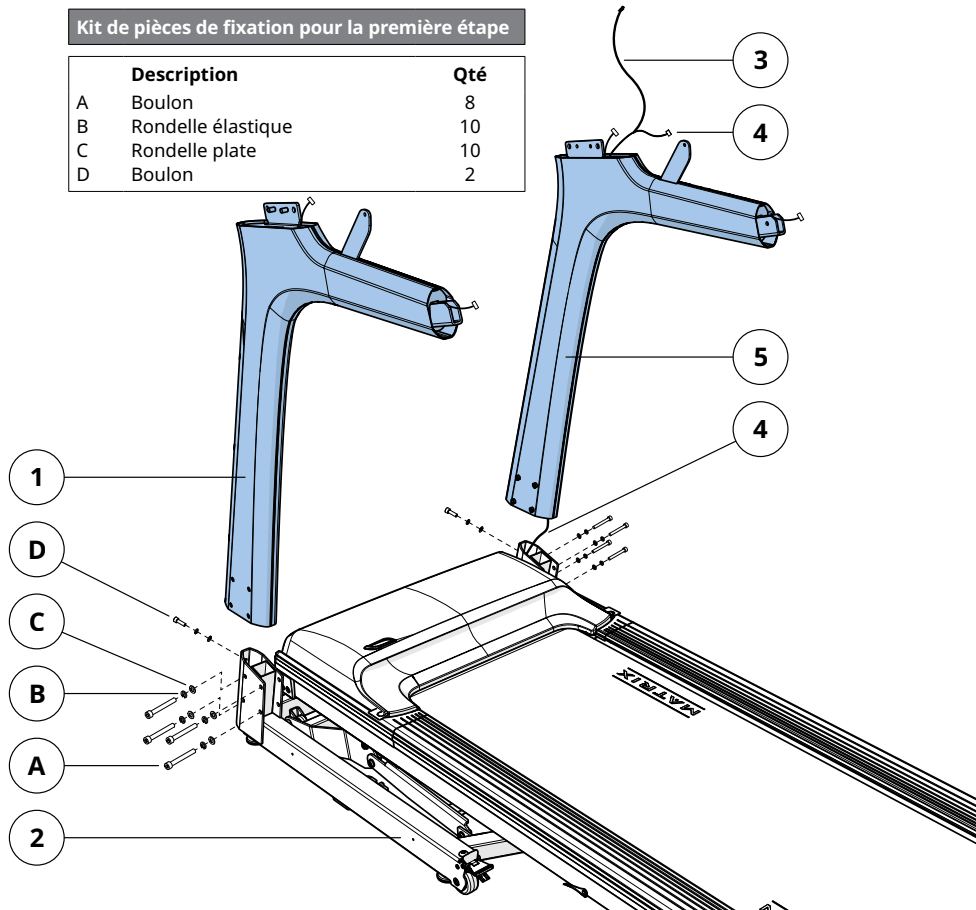
**1****IMPORTANT: Ne serrez pas les boulons avant d'avoir complété la troisième étape.**

- A Ouvrez le **KIT COMPRENANT LES PIÈCES DE FIXATION POUR LA PREMIÈRE ÉTAPE**.
- B Fixez **LE MONTANT GAUCHE DE LA CONSOLE (1)** au **CADRE PRINCIPAL (2)** en utilisant 4 **BOULONS (A)**, 4 **RONDELLES ÉLASTIQUES (B)** et 4 **RONDELLES PLATES (C)** sur le côté et 1 **BOULON (D)**, 1 **RONDELLE ÉLASTIQUE (B)** et 1 **RONDELLE PLATE (C)** sur l'arrière. Serrez à un couple de 20 Nm/15 lb-ft.
- C Fixez **LE CÂBLE CONDUCTEUR (3)** au **CÂBLE DE LA CONSOLE (4)** et tirez le câble conducteur à travers **LE MONTANT DROIT DE LA CONSOLE (5)**. Après avoir tiré le câble conducteur à travers le montant, l'extrémité supérieure du câble de la console devrait être située sur le dessus du montant. Détachez et retirez le câble conducteur.
- D Répétez l'étape B de l'autre côté avec le second guidon.

REMARQUE : prenez garde de ne pincer aucun câble lors de l'installation du montant droit de la console.

Kit de pièces de fixation pour la première étape

Description	Qté
A Boulon	8
B Rondelle élastique	10
C Rondelle plate	10
D Boulon	2

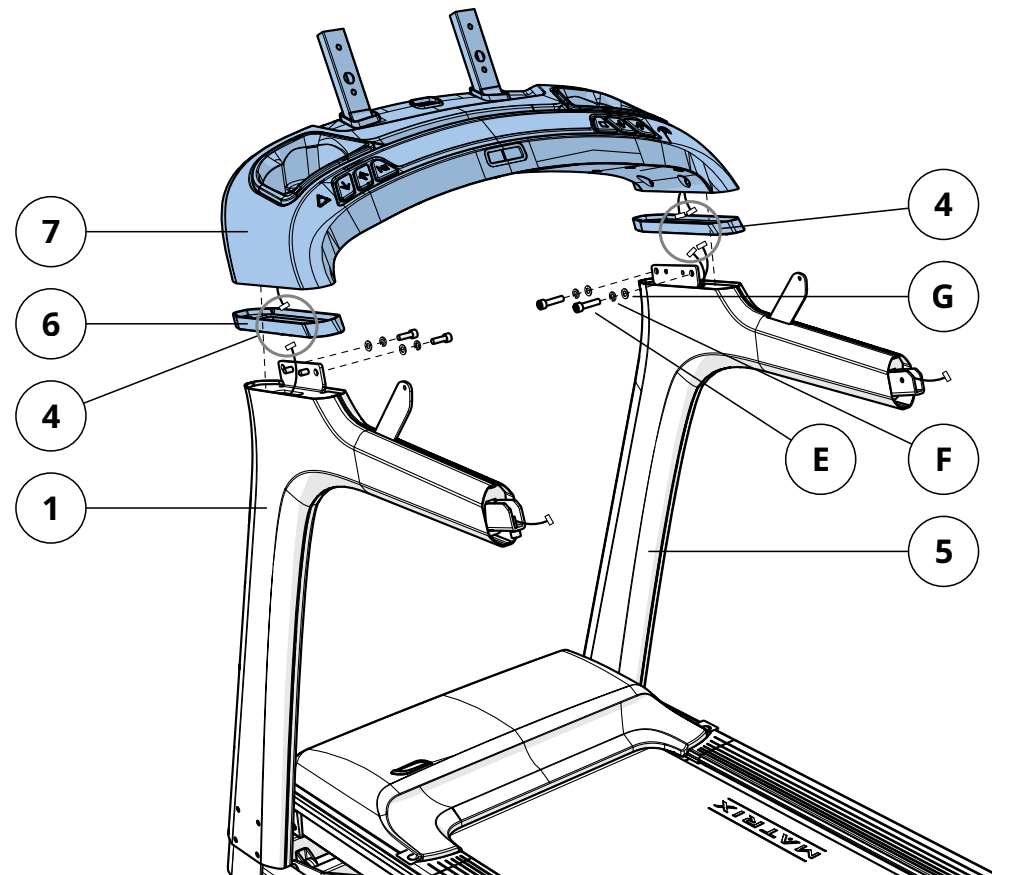
**2****TF30
TF50**

- A Ouvrez le **KIT COMPRENANT LES PIÈCES DE FIXATION POUR LA DEUXIÈME ÉTAPE**.
- B Placez **LES CARTERS DE LA CONSOLE (6)** au-dessus des **MONTANTS DE LA CONSOLE (1 ET 5)**.
- C Branchez les **CÂBLES DE LA CONSOLE (4)**, retirez les attaches pour câble et rentrez les câbles à l'intérieur **DES MONTANTS DE LA CONSOLE (1 ET 5)**. Faites ensuite glisser **LA BASE DE LA CONSOLE (7)** dans ses montants.
- D Fixez **LA BASE DE LA CONSOLE (7)** à **SES MONTANTS (1 ET 5)** en utilisant 4 **BOULONS (E)**, 4 **RONDELLES ÉLASTIQUES (F)** et 4 **RONDELLES PLATES (G)**. Serrez à un couple de 20 Nm/15 lb-ft.

REMARQUE : prenez garde de ne pincer aucun câble lors de l'installation de la base de la console.

Kit de pièces de fixation pour la deuxième étape

Description	Qté
E Boulon	4
F Rondelle élastique	4
G Rondelle plate	4



3

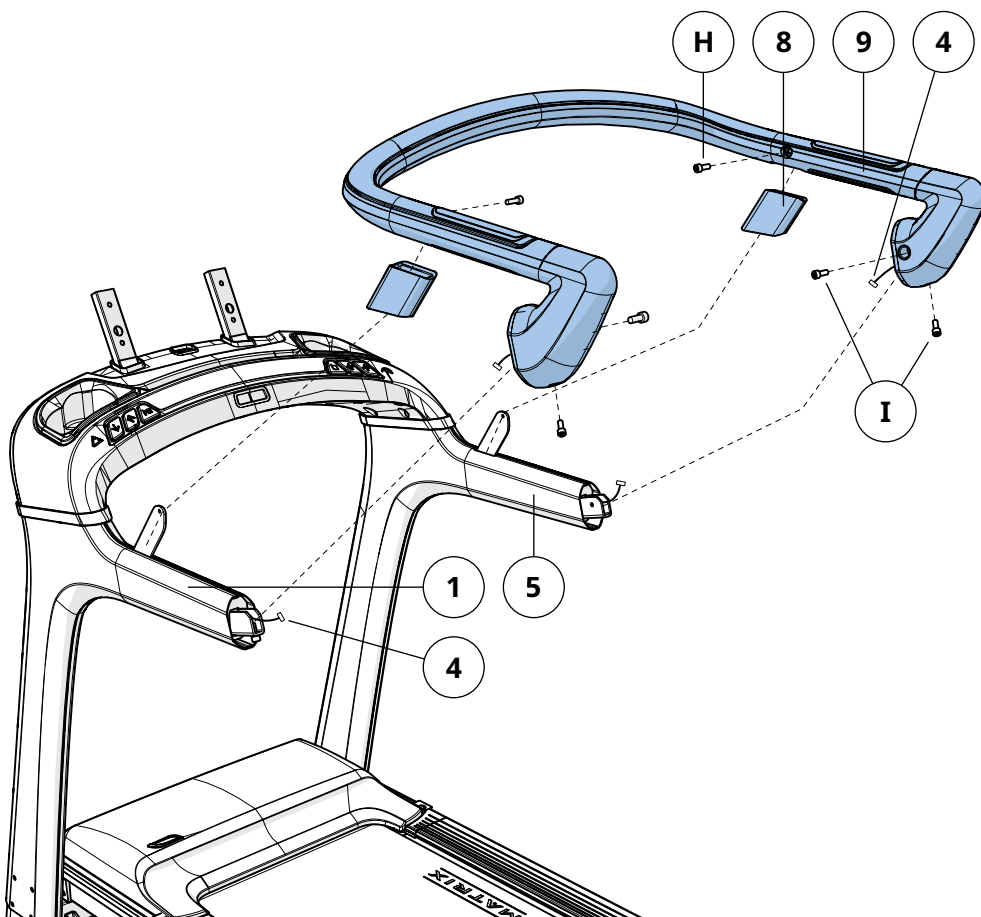
TF30
TF50

- A Ouvrez le **KIT COMPRENANT LES PIÈCES DE FIXATION POUR LA TROISIÈME ÉTAPE**.
- B Placez **LES COUVERCLES POUR POIGNÉES (8)** au-dessus des **MONTANTS DE LA CONSOLE (1 ET 5)**.
- C Branchez les **CÂBLES DE LA CONSOLE (4)** et rentrez les câbles à l'intérieur **DES MONTANTS DE LA CONSOLE (1 ET 5)**.
- D Fixez la **POIGNÉE (9)** aux **MONTANTS DE LA CONSOLE (1 ET 5)** en utilisant 2 **BOULONS (H)** et 4 **BOULONS (I)**. Serrez à un couple de 15 Nm/11 lb-ft.
- E Serrez tous les boulons de la première à la troisième étape.

Remarque : prenez garde de ne pincer aucun câble lors de l'installation de la poignée.

Kit de pièces de fixation pour la troisième étape

Description	Qté
H Boulon	2
I Boulon	4



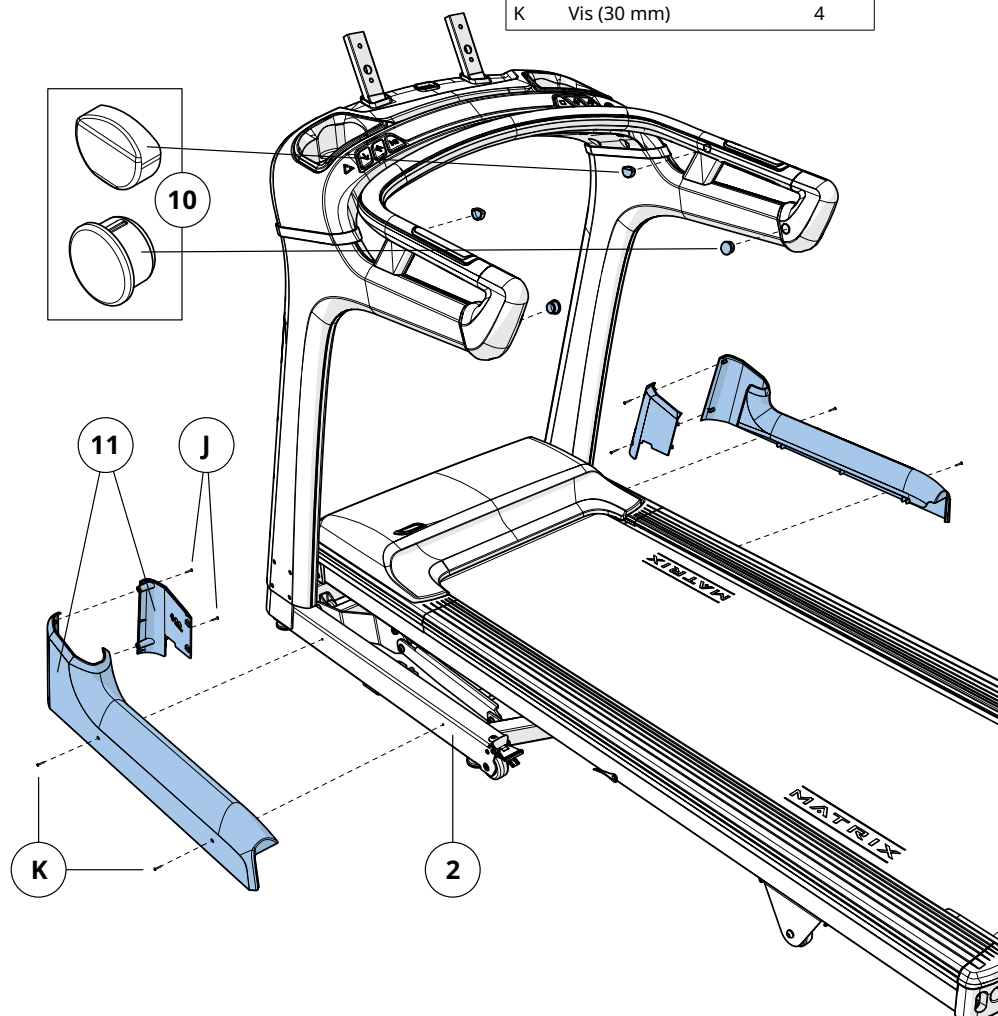
4

TF30
TF50

- A Ouvrez le **KIT COMPRENANT LES PIÈCES DE FIXATION POUR LA QUATRIÈME ÉTAPE**.
- B Insérez 4 **EMBOUS POUR POIGNÉE (10)** sur **LA POIGNÉE (9)**.
- C Fixez **LES PROTECTIONS DU CADRE PRINCIPAL (11)** à **CE DERNIER (2)** en utilisant 2 **VIS (J)** sur le côté intérieur et 2 **VIS (K)** sur le côté extérieur.
- D Répétez cette étape sur l'autre côté.

Kit de pièces de fixation pour la quatrième étape

Description	Qté
J Vis (10 mm)	4
K Vis (30 mm)	4



FRANÇAIS

**5**

FRANÇAIS

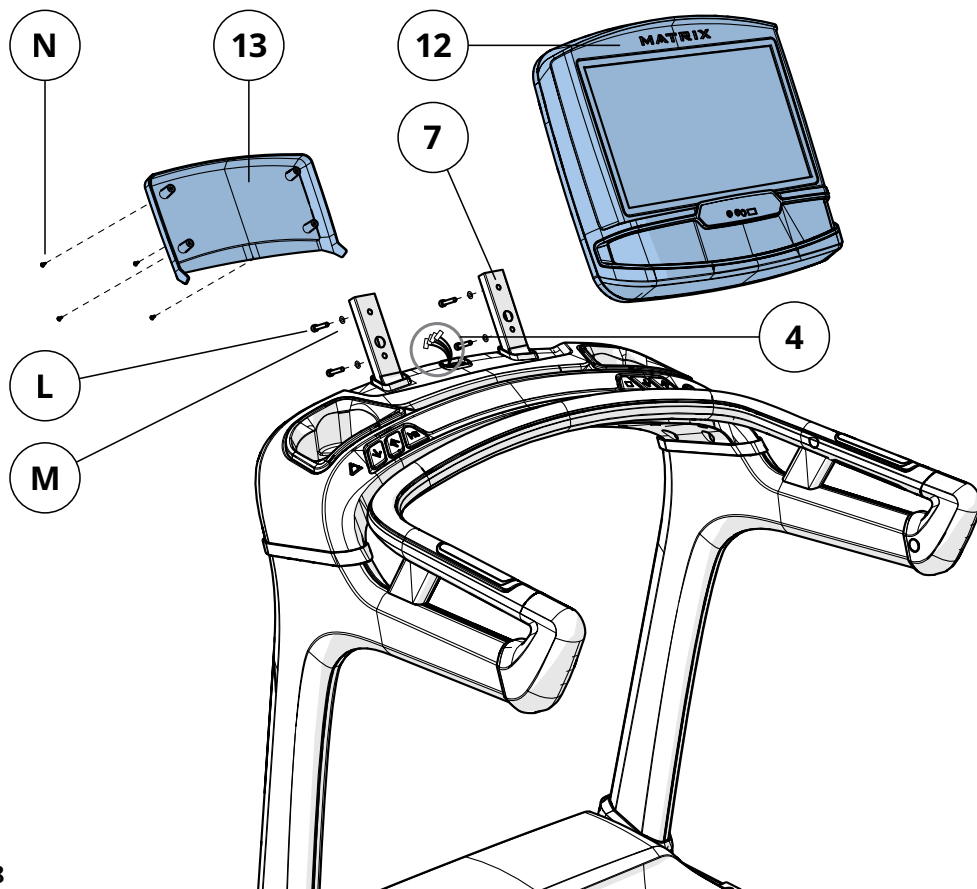
TF30
TF50

- A Ouvrez le **KIT COMPRENANT LES PIÈCES DE FIXATION POUR LA CINQUIÈME ÉTAPE**.
- B Branchez les **CÂBLES (4)** sur la **CONSOLE (12)** et rentrez avec précaution l'excès de câble dans la **BASE DE LA CONSOLE (7)**.
- C Fixez la **CONSOLE (12)** à sa **BASE (7)** en utilisant 4 **BOULONS (L)** et 4 **RONDELLES PLATES (M)**.
- D Attachez la **PROTECTION ARRIÈRE POUR LA CONSOLE (13)** à la **CONSOLE (12)** en utilisant 4 **VIS (N)**.

Remarque : prenez garde de ne pincer aucun câble lors de l'installation de la console.

Kit de pièces de fixation pour la cinquième étape

Description	Qté
L Boulon	4
M Rondelle plate	4
N Vis	4

**6**

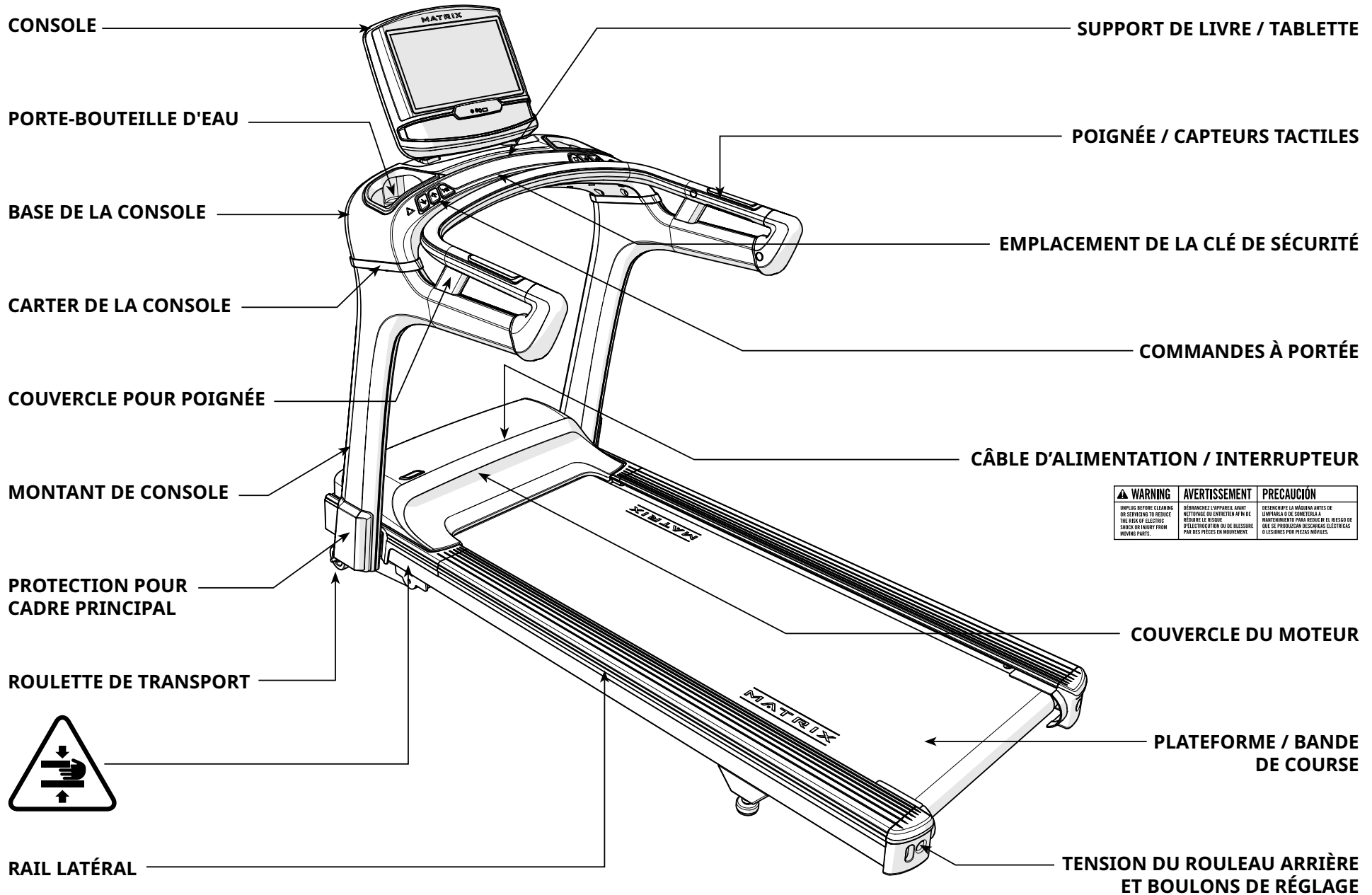
TF30 / TF50 MONTAGE TERMINÉ !





T30
T50
T70
T75

FRANÇAIS



WARNING	AVERTISSEMENT	PRECAUCIÓN
<p>IMPLIC BEFORE CLEANING OR SERVICING TO REDUCE THE RISK OF ELECTRIC SHOCK OR INJURY FROM MOVING PARTS.</p>	<p>DÉBRANCHEZ L'APPAREIL AVANT NETTOYAGE OU ENTRETIEN AFIN DE RÉDUIRE LE RISQUE D'ÉLECTROCUTION OU DE BLESSURE PAR DES PIÈCES EN MOUVEMENT.</p>	<p>DESCONECTE LA MÁQUINA ANTES DE LIMPIARLA O DE SERVICERLA A MANUTENIMIENTO PARA REDUCIR EL RIESGO DE QUE SE PRODUZCAN DESCARGAS ELÉCTRICAS O LESIONES POR PIEZAS MÓVILES.</p>

T70 ILLUSTRÉ

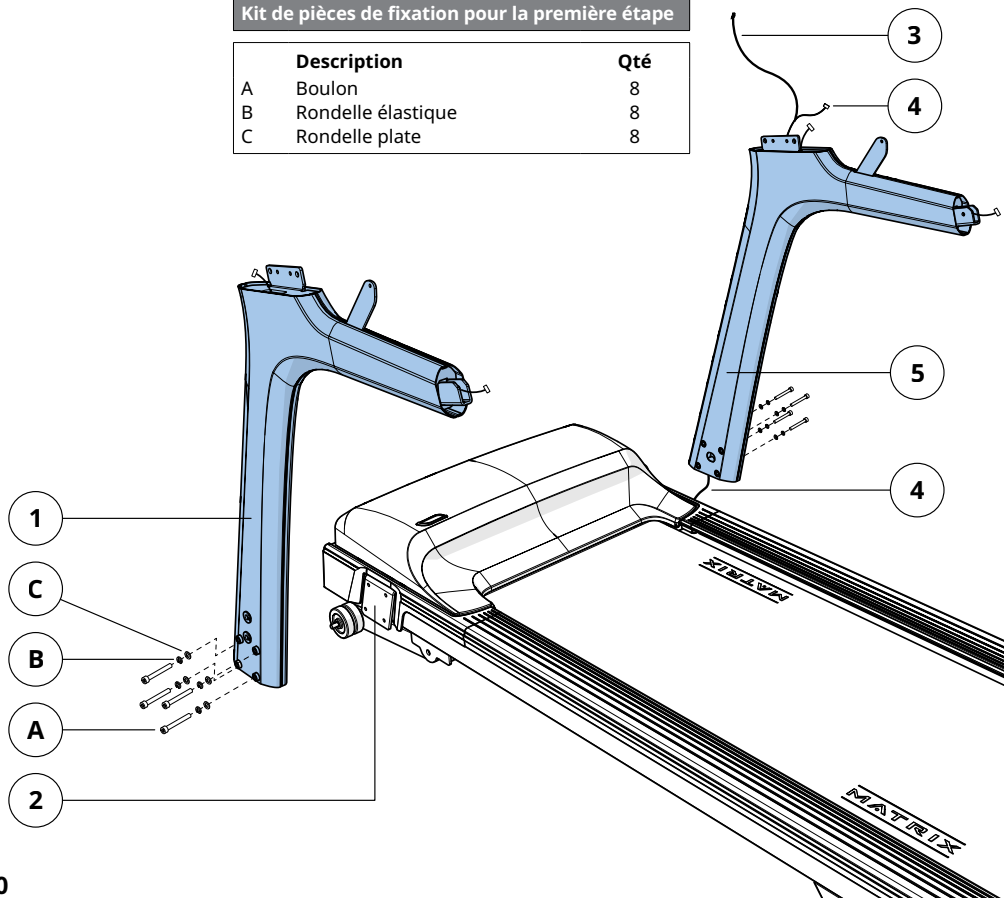
**1****IMPORTANT: Ne serrez pas les boulons avant d'avoir complété la troisième étape.**

- A Ouvrez le **KIT COMPRENANT LES PIÈCES DE FIXATION POUR LA PREMIÈRE ÉTAPE**.
- B Fixez **LE MONTANT GAUCHE DE LA CONSOLE (1)** au **CADRE PRINCIPAL (2)** en utilisant 4 **BOULONS (A)**, 4 **RONDELLES ÉLASTIQUES (B)** et 4 **RONDELLES PLATES (C)**. Serrez à un couple de 30 Nm/22 lb-ft.
- C Fixez **LE CÂBLE CONDUCTEUR (3)** au **CÂBLE DE LA CONSOLE (4)** et tirez le câble conducteur à travers **LE MONTANT DROIT DE LA CONSOLE (5)**. Après avoir tiré le câble conducteur à travers le montant, l'extrémité supérieure du câble de la console devrait être située sur le dessus du montant. Détachez et retirez le câble conducteur.
- D Répétez l'étape B de l'autre côté avec le second guidon.

REMARQUE : prenez garde de ne pincer aucun câble lors de l'installation du montant droit de la console.

Kit de pièces de fixation pour la première étape

Description	Qté
A Boulon	8
B Rondelle élastique	8
C Rondelle plate	8

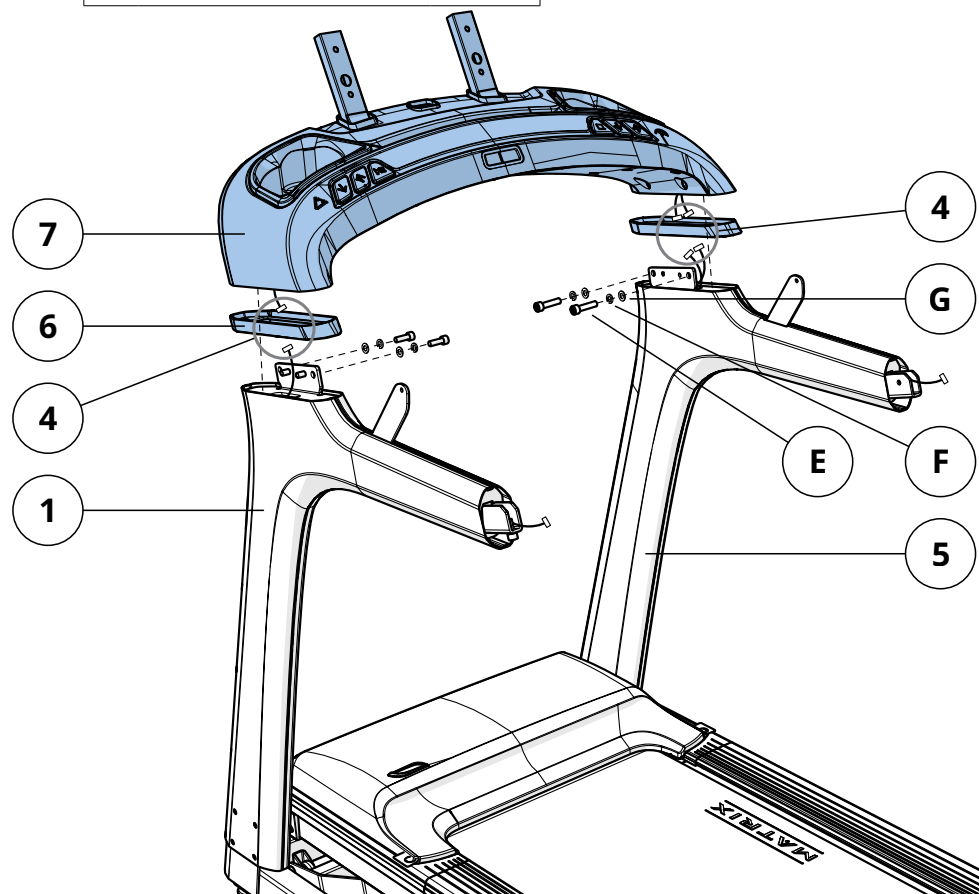
**2**

- A Ouvrez le **KIT COMPRENANT LES PIÈCES DE FIXATION POUR LA DEUXIÈME ÉTAPE**.
- B Placez **LES CARTERS DE LA CONSOLE (6)** au-dessus des **MONTANTS DE LA CONSOLE (1 ET 5)**.
- C Branchez les **CÂBLES DE LA CONSOLE (4)**, retirez les attaches pour câble et rentrez les câbles à l'intérieur **DES MONTANTS DE LA CONSOLE (1 ET 5)**. Faites ensuite glisser **LA BASE DE LA CONSOLE (7)** dans ses **MONTANTS (1 ET 5)**.
- D Fixez **LA BASE DE LA CONSOLE (7)** à **SES MONTANTS (1 ET 5)** en utilisant 4 **BOULONS (E)**, 4 **RONDELLES ÉLASTIQUES (F)** et 4 **RONDELLES PLATES (G)**. Serrez à un couple de 20 Nm/15 lb-ft.

REMARQUE : prenez garde de ne pincer aucun câble lors de l'installation de la base de la console.

Kit de pièces de fixation pour la deuxième étape

Description	Qté
E Boulon	4
F Rondelle élastique	4
G Rondelle plate	4



3

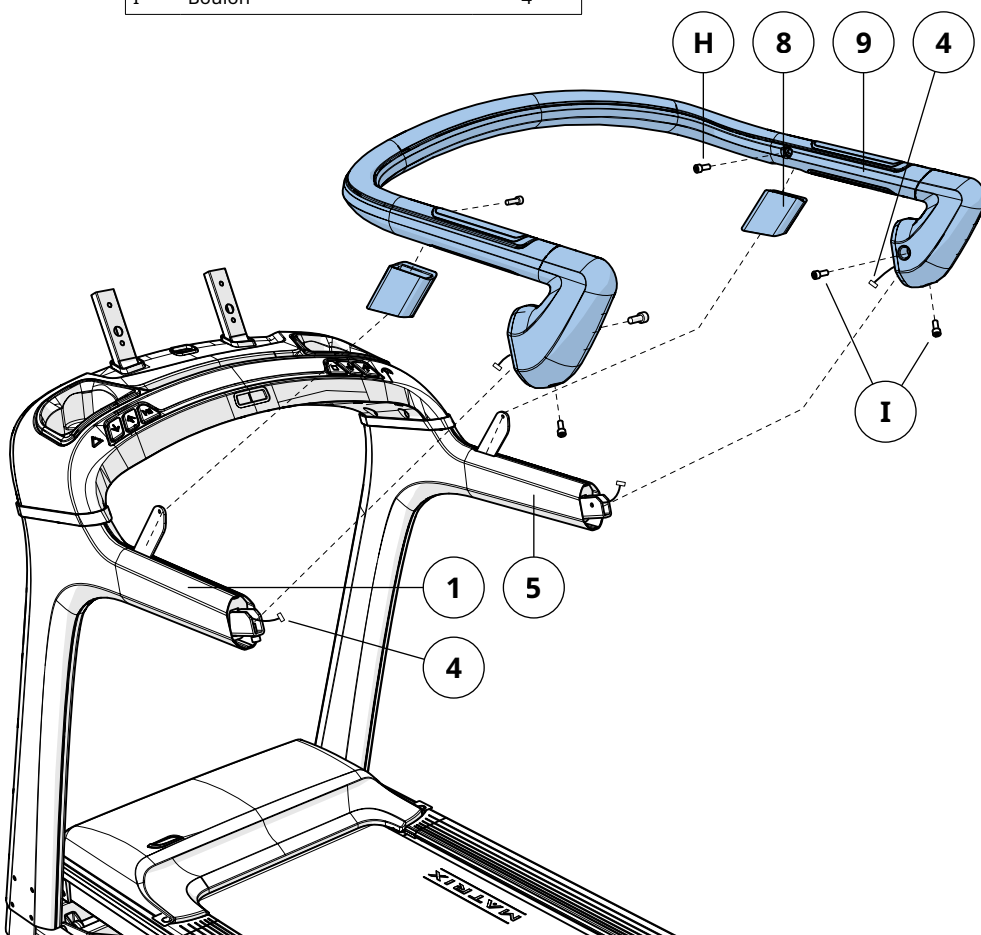
T30
T50
T70
T75

- A Ouvrez le **KIT COMPRENANT LES PIÈCES DE FIXATION POUR LA TROISIÈME ÉTAPE**.
- B Placez **LES COUVERCLES POUR POIGNÉES (8)** au-dessus des **MONTANTS DE LA CONSOLE (1 ET 5)**.
- C Branchez les **CÂBLES DE LA CONSOLE (4)** et rentrez les câbles à l'intérieur **DES MONTANTS DE LA CONSOLE (1 ET 5)**.
- D Fixez la **POIGNÉE (9)** aux **MONTANTS DE LA CONSOLE (1 ET 5)** en utilisant 2 **BOULONS (H)** et 4 **BOULONS (I)**. Serrez à un couple de 15 Nm/11 lb-ft.
- E Serrez tous les boulons de la première à la troisième étape.

Remarque : prenez garde de ne pincer aucun câble lors de l'installation de la poignée.

Kit de pièces de fixation pour la troisième étape

Description	Qté
H Boulon	2
I Boulon	4



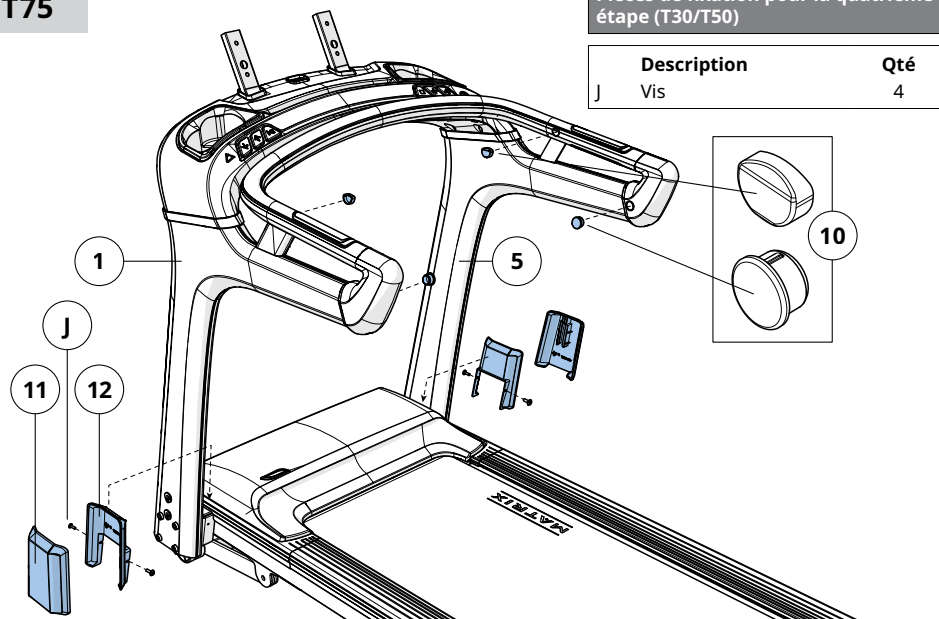
4

T30
T50
T70
T75

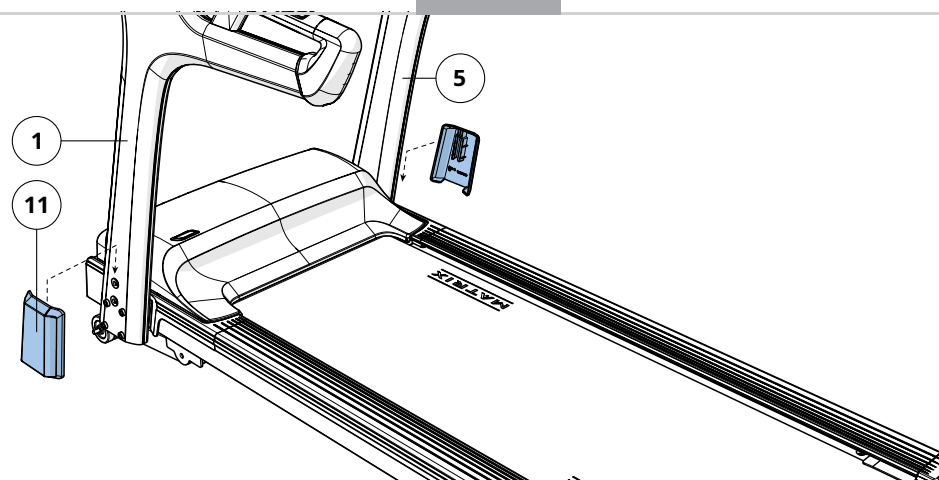
- A Insérez 4 **EMBOUS POUR POIGNÉE (10)** sur **LA POIGNÉE (9)**.
- B Faites glisser **LES PROTECTIONS EXTÉRIEURES DU CADRE PRINCIPAL (11)** sur les boulons en bas des **MONTANTS DE LA CONSOLE (1 ET 5)**.
- C T50 uniquement : Ouvrez le **KIT COMPRENANT LES PIÈCES DE FIXATION POUR LA QUATRIÈME ÉTAPE**.
- D T50 uniquement : Fixez **LES PROTECTIONS INTÉRIEURES DU CADRE PRINCIPAL (12)** en utilisant 4 **VIS (J)**.

Pièces de fixation pour la quatrième étape (T30/T50)

Description	Qté
J Vis	4



T30/T50



T70/T75



FRANÇAIS

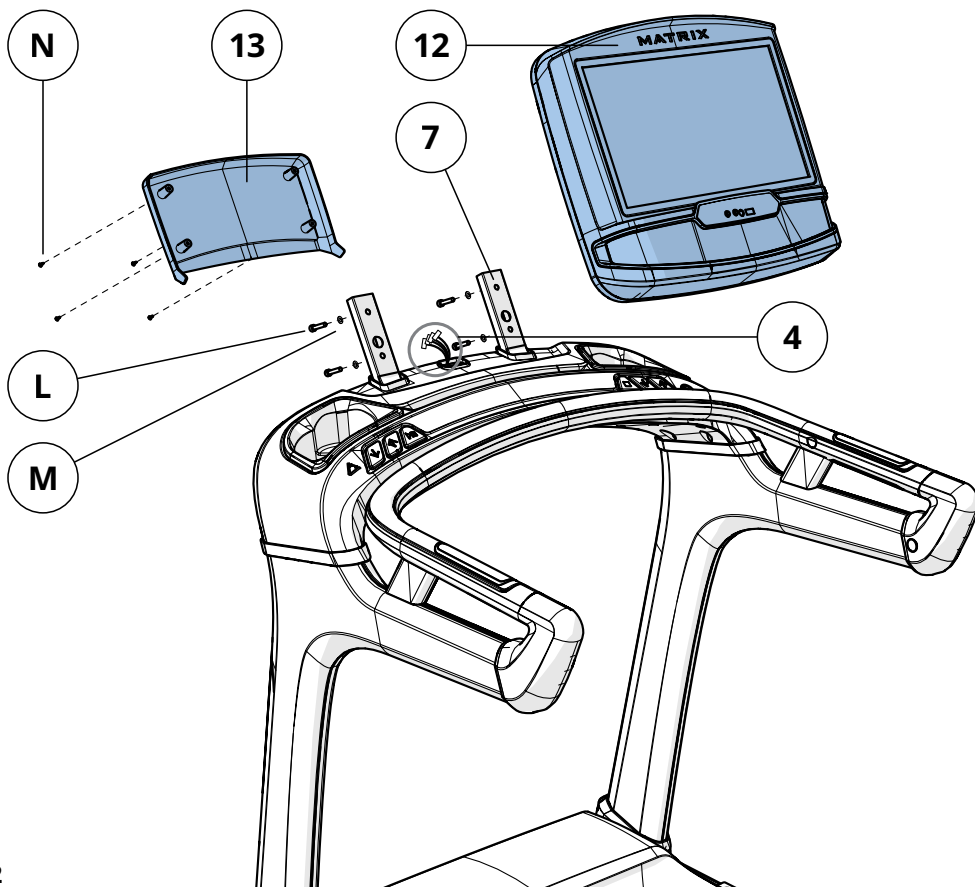
**5**

- A Ouvrez le **KIT COMPRENANT LES PIÈCES DE FIXATION POUR LA CINQUIÈME ÉTAPE**.
- B Branchez les **CÂBLES (4)** sur la **CONSOLE (12)** et rentrez avec précaution l'excès de câble dans la **BASE DE LA CONSOLE (7)**.
- C Fixez la **CONSOLE (12)** à sa **BASE (7)** en utilisant 4 **BOULONS (L)** et 4 **RONDELLES PLATES (M)**.
- D Attachez la **PROTECTION ARRIÈRE (13)** à la **CONSOLE (12)** en utilisant 4 **VIS (N)**.

Remarque : prenez garde de ne pincer aucun câble lors de l'installation de la console.

Kit de pièces de fixation pour la cinquième étape

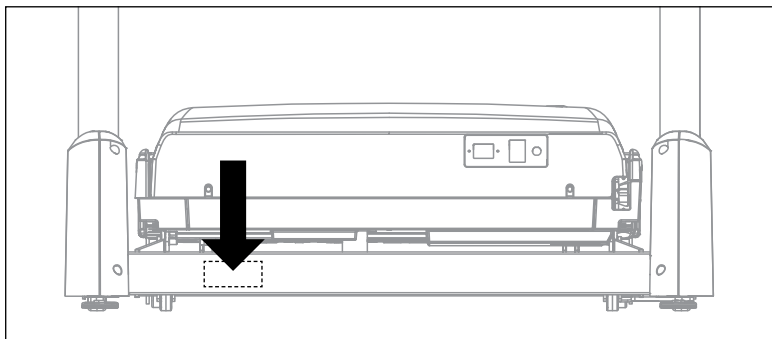
Description	Qté
L Boulon	4
M Rondelle plate	4
N Vis	4

**6****T30 / T50 / T70 / T75 MONTAGE TERMINÉ !**

MONTAJE



UBICACIÓN DEL NÚMERO DE SERIE



Antes de comenzar, busque el número de serie del equipo, que se halla ubicado en una etiqueta de código de barras y anótelos en el espacio que se encuentra a continuación.

NÚMERO DE SERIE

MODELO

<input type="checkbox"/> TF30	<input type="checkbox"/> T30	CINTA MATRIX
<input type="checkbox"/> TF50	<input type="checkbox"/> T50	
	<input type="checkbox"/> T70	
	<input type="checkbox"/> T75	

* Indique la información que se menciona arriba cuando llame al servicio de asistencia técnica.

ADVERTENCIA

El proceso de montaje tiene varios pasos que requieren atención especial. Es muy importante seguir correctamente las instrucciones de montaje y asegurarse de que todas las piezas estén firmemente apretadas. Si no se siguen correctamente las instrucciones de montaje, es posible que haya piezas del equipo que no estén apretadas y provoquen ruidos molestos. Para evitar daños en el equipo, debe consultar las instrucciones de montaje y llevar a cabo las medidas correctivas que se precisen.

DESEMBALAJE

Coloque el paquete con la cinta sobre una superficie plana. Se recomienda colocar alguna protección sobre el suelo. Preste ATENCIÓN al manejar y transportar este equipo. No abra nunca la caja cuando esté apoyada sobre un lateral. Una vez que haya retirado las cintas de embalaje, no levante ni transporte este equipo a menos que esté completamente montado, plegado en posición vertical y con el pestillo bloqueado. Desembale y monte la cinta en el sitio donde vaya a utilizarla. La cinta incluida está equipada con amortiguadores de alta presión y puede abrirse como un resorte si no se maneja con cuidado. No agarre nunca ninguna parte de la estructura de inclinación ni intente levantar ni desplazar la cinta.

ADVERTENCIA

NO INTENTE LEVANTAR LA CINTA. No mueva ni levante la cinta

del paquete hasta que esté completamente montada. SI NO SIGUE ESTAS INSTRUCCIONES, PUEDEN PRODUCIRSE LESIONES.

NOTAS IMPORTANTES

En cada uno de los pasos del montaje, asegúrese de que TODOS los pernos y las tuercas estén en su sitio y parcialmente apretados.

Varios componentes se han lubricado previamente para facilitar el montaje y la utilización. No quite el lubricante. Si tiene dificultades, se recomienda aplicar una ligera capa de grasa de litio.



MONTAJE

HERRAMIENTAS INCLUIDAS:

- Llave en L de 5 mm
- Llave en L de 6 mm
- Llave en T de 8 mm
- Destornillador Phillips

¿NECESITA AYUDA?

Si tiene alguna duda o si le falta alguna pieza, póngase en contacto con el servicio de asistencia técnica al consumidor. Puede encontrar la información de contacto en la tarjeta de información.

TF30 / TF50

PÁGINA 25



PIEZAS INCLUIDAS:

- 1 estructura de cinta
- 2 mástiles de la consola
- 2 soportes de mástil de la consola
- 1 base de la consola
- 1 asidero
- 2 manguitos del asidero
- 4 cubiertas del asidero
- 2 kits de cubiertas para la estructura base
- 1 cubierta posterior de la consola
- 1 cable de alimentación
- 1 llave de seguridad
- 1 bolsa de componentes
- 1 botella de lubricante de silicona (para 2 aplicaciones)

La consola se vende por separado.

T30 / T50 / T70 / T75

PÁGINA 29



PIEZAS INCLUIDAS:

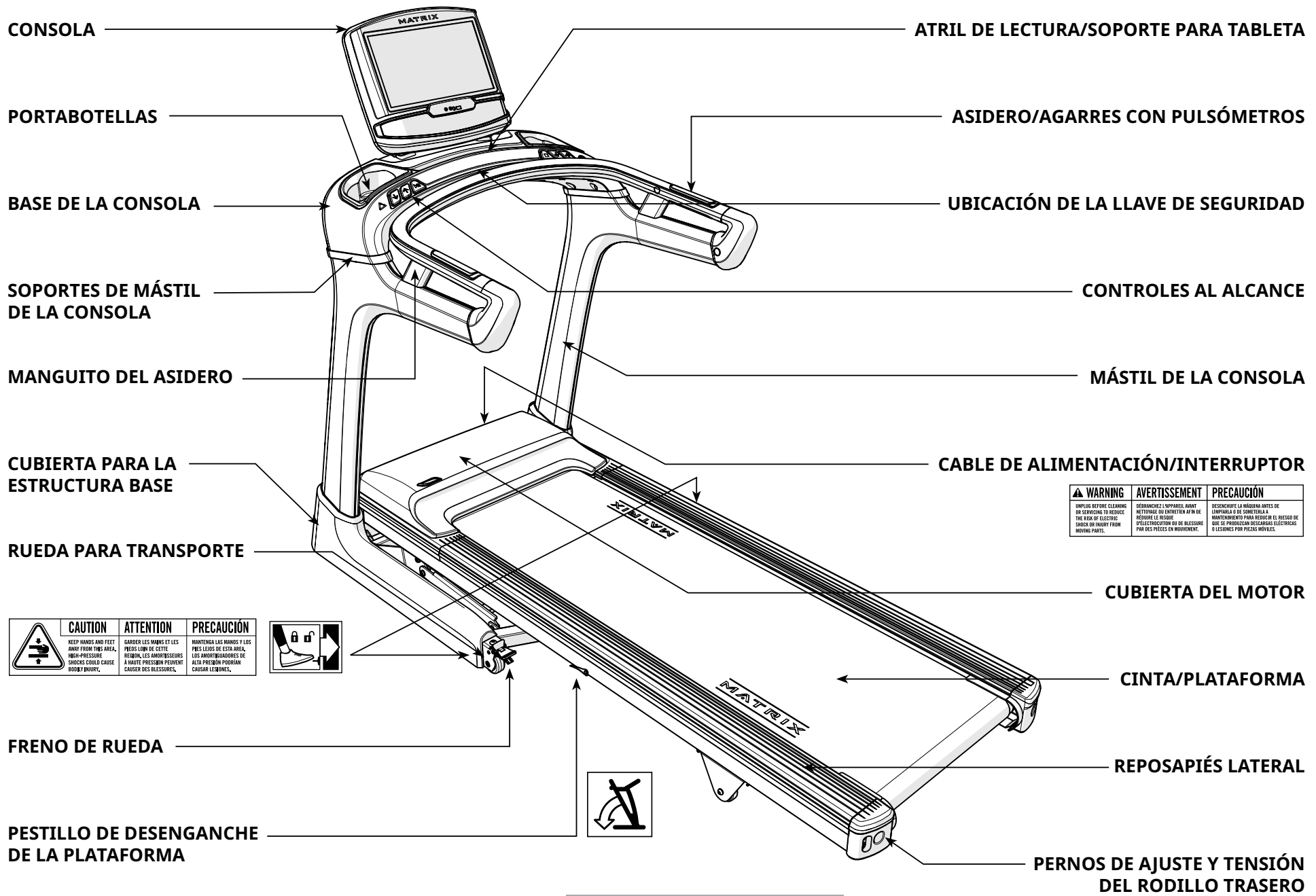
- 1 estructura de cinta
- 2 mástiles de la consola
- 2 soportes de mástil de la consola
- 1 base de la consola
- 1 asidero
- 2 manguitos del asidero
- 4 cubiertas del asidero
- T30/T50: 4 cubiertas para la estructura base
- T70/T75: 2 cubiertas para la estructura base
- 1 cubierta posterior de la consola
- 1 cable de alimentación
- 1 llave de seguridad
- 1 bolsa de componentes
- 1 botella de lubricante de silicona (para 2 aplicaciones)

La consola se vende por separado.



TF30
TF50

ESPAÑOL



WARNING	AVERTISSEMENT	PRECAUCIÓN
IMPULSES BEFORE CLEANING OR SERVICING TO REDUCE THE RISK OF ELECTRIC SHOCK OR INJURY FROM MOVING PARTS.	DÉBRANCHER L'APPAREIL AVANT NETTOYAGE OU ENTRETIEN POUR RÉDUIRE LE RISQUE D'ÉLECTROCUTION OU DE BLESSURE PAR DES PIÈCES EN MOUVEMENT.	DESCONECTE LA MÁQUINA ANTES DE LIMPIARLA O DE SOMETERLA A MANTENIMIENTO PARA REDUCIR EL RIESGO DE QUE SE PRODUZCAN DESCARGAS ELÉCTRICAS O LESIONES POR PIEZAS MÓVILES.

CAUTION	ATTENTION	PRECAUCIÓN
KEEP HANDS AND FEET AWAY FROM THIS AREA. HIGH-PRESSURE SHOCKS COULD CAUSE BODY INJURY.	GARDER LES MAINS ET LES PIEDS LOIN DE CETTE RÉGION. LES AMORTISSEURS À HAUTE PRESION PEUVENT CAUSER DES BLESSURES.	MANTENGA LAS MANOS Y LOS PIES LEJOS DE ESTA ÁREA. LOS AMORTIGUADORES DE ALTA PRESIÓN PODRÍAN CAUSAR LESIONES.

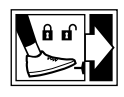


FIGURA DEL MODELO TF50

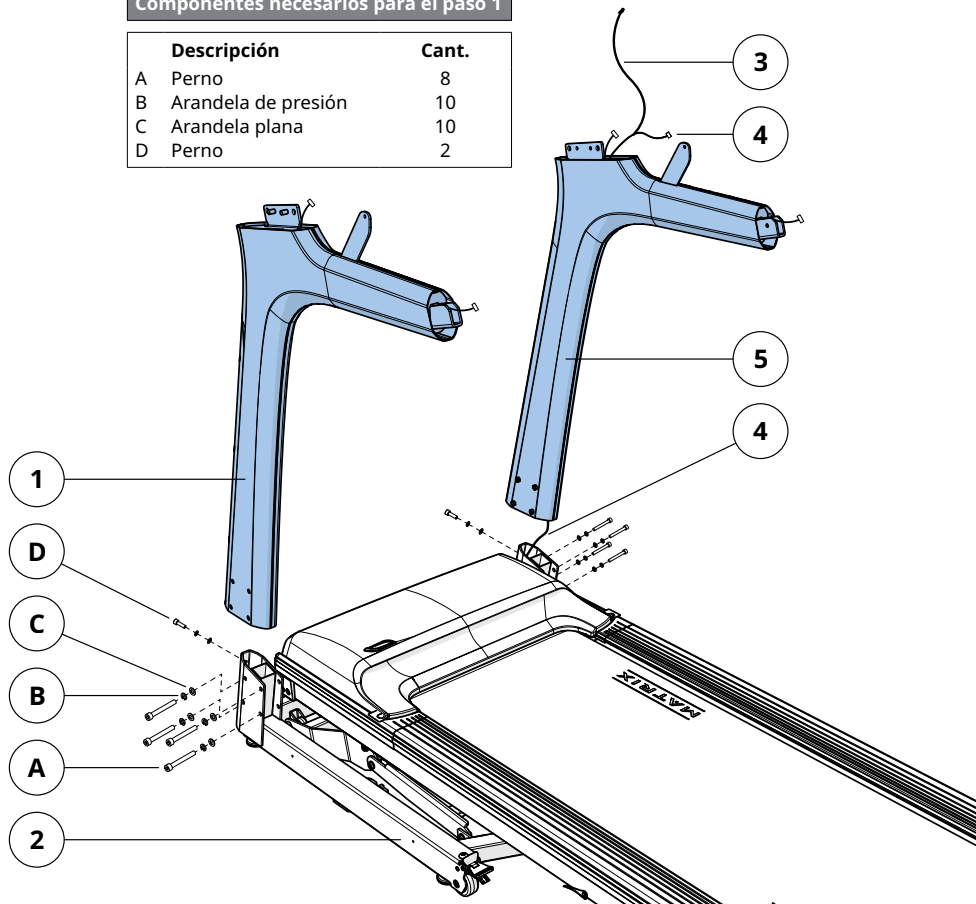
**1****IMPORTANTE:** No apriete los pernos hasta que haya finalizado el paso 3.

- A Abra los **COMPONENTES NECESARIOS PARA EL PASO 1**.
- B Acople el **MÁSTIL IZQUIERDO DE LA CONSOLA (1)** a la **ESTRUCTURA BASE (2)** utilizando 4 **PERNOS (A)**, 4 **ARANDELAS DE PRESIÓN (B)** y 4 **ARANDELAS PLANAS (C)** en el lateral y 1 **PERNO (D)**, 1 **ARANDELA DE PRESIÓN (B)** y 1 **ARANDELA PLANA (C)** en la parte de atrás. Apriete hasta 20 Nm / 15 lb-ft.
- C Conecte el **CABLE GUÍA (3)** al **CABLE DE LA CONSOLA (4)** y tire del primero a través del **MÁSTIL DERECHO DE LA CONSOLA (5)**. Tras ello, la parte superior del cable de la consola debería estar colocada sobre la parte superior del mástil. Desconecte y aparte el cable guía.
- D Repita el paso B en el otro lado del equipo.

NOTA: Tenga cuidado de no estrangular ningún cable al instalar el mástil derecho de la consola.

Componentes necesarios para el paso 1

Descripción	Cant.
A Perno	8
B Arandela de presión	10
C Arandela plana	10
D Perno	2

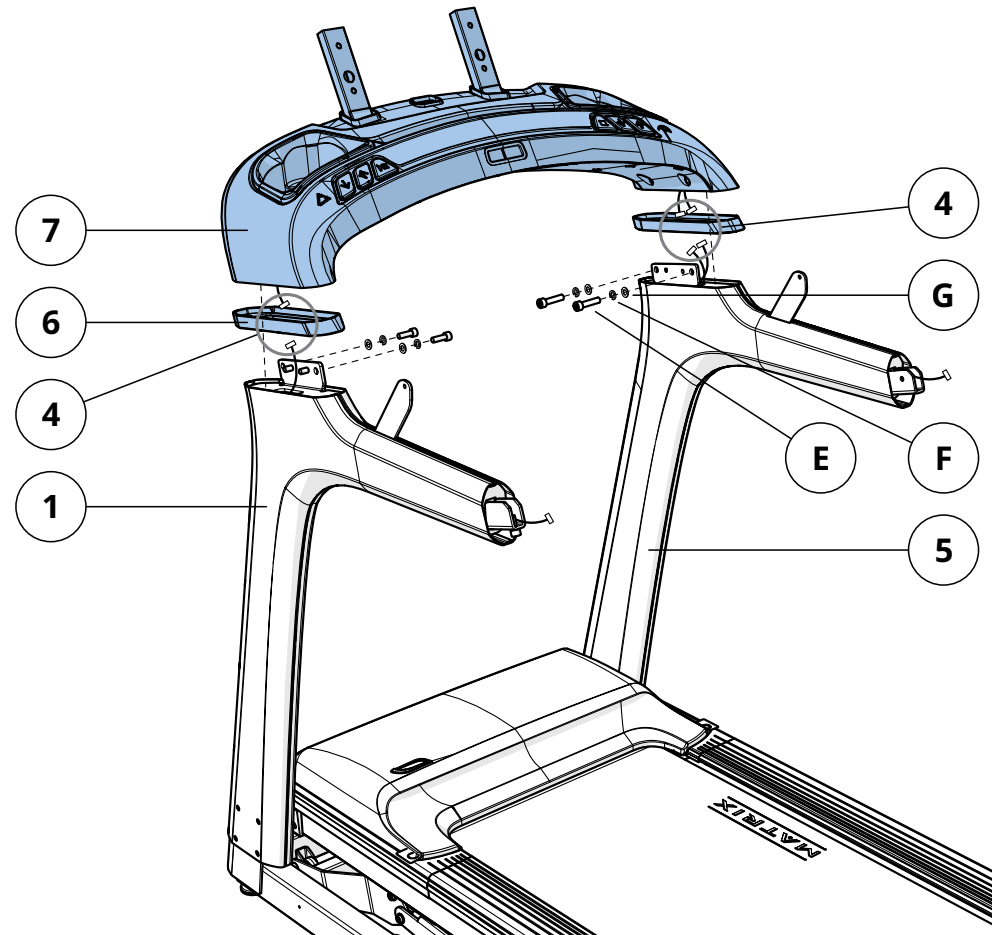
**2****TF30
TF50**

- A Abra los **COMPONENTES NECESARIOS PARA EL PASO 2**.
- B Coloque los **SOPORTES DE MÁSTIL DE LA CONSOLA (6)** en la parte superior de los **MÁSTILES DE LA CONSOLA (1 Y 5)**.
- C Conecte los **CABLES DE LA CONSOLA (4)**, quite los alambres de sujeción e introduzca los cables en el interior de los **MÁSTILES DE LA CONSOLA (1 Y 5)** y deslice la **BASE DE LA CONSOLA (7)** hacia los mástiles.
- D Acople la **BASE DE LA CONSOLA (7)** a los **MÁSTILES DE LA CONSOLA (1 Y 5)** utilizando 4 **PERNOS (E)**, 4 **ARANDELAS DE PRESIÓN (F)** y 4 **ARANDELAS PLANAS (G)**. Apriete hasta 20 Nm / 15 lb-ft.

NOTA: Tenga cuidado de no estrangular ningún cable al instalar la base de la consola.

Componentes necesarios para el paso 2

Descripción	Cant.
E Perno	4
F Arandela de presión	4
G Arandela plana	4



3

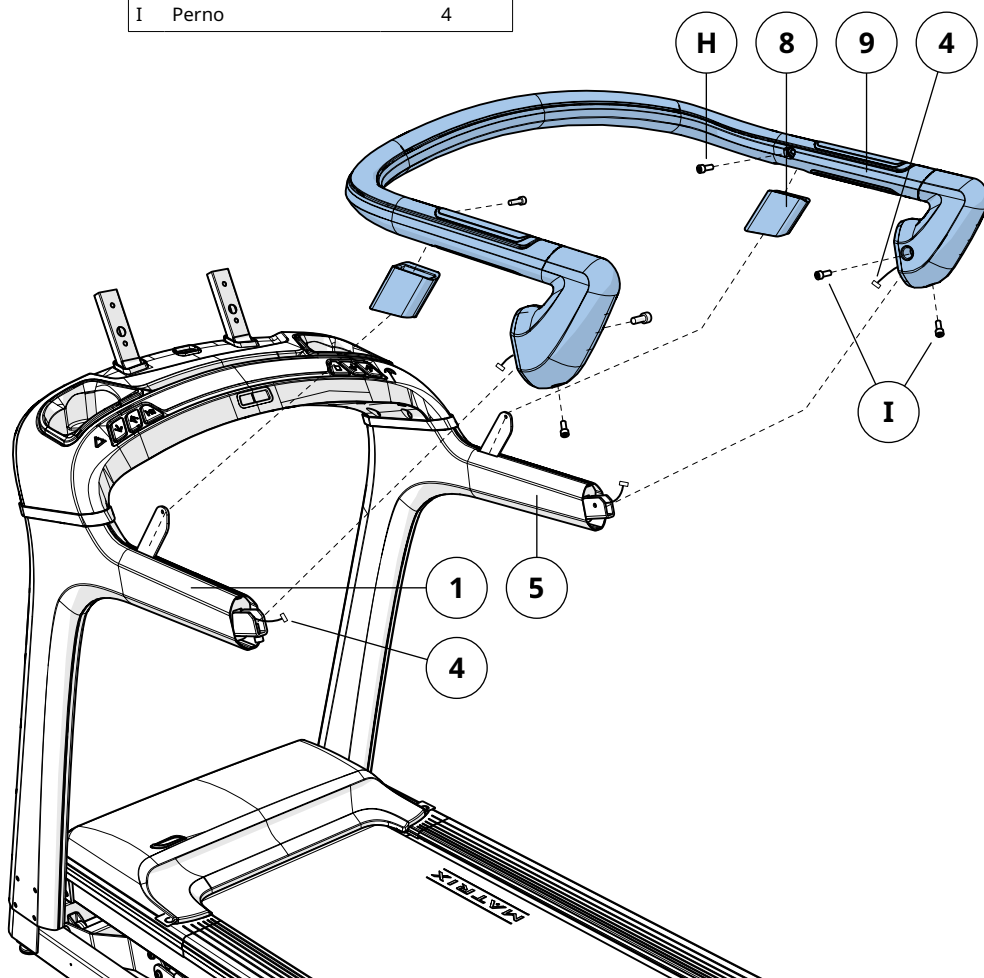
TF30
TF50

- A Abra los **COMPONENTES NECESARIOS PARA EL PASO 3**.
- B Coloque los **MANGUITOS DEL ASIDERO (8)** en la parte superior de los **MÁSTILES DE LA CONSOLA (1 Y 5)**.
- C Conecte los **CABLES DE LA CONSOLA (4)** e introduzca los cables en el interior de los **MÁSTILES DE LA CONSOLA (1 Y 5)**.
- D Acople el **ASIDERO (9)** a los **MÁSTILES DE LA CONSOLA (1 Y 5)** utilizando 2 **PERNOS (H)** y 4 **PERNOS (I)**. Apriete hasta 15 Nm / 11 lb-ft.
- E Apriete todos los pernos de los pasos 1, 2 y 3.

Nota: Tenga cuidado de no estrangular ningún cable al instalar el asidero.

Componentes necesarios para el paso 3

Descripción	Cant.
H Perno	2
I Perno	4



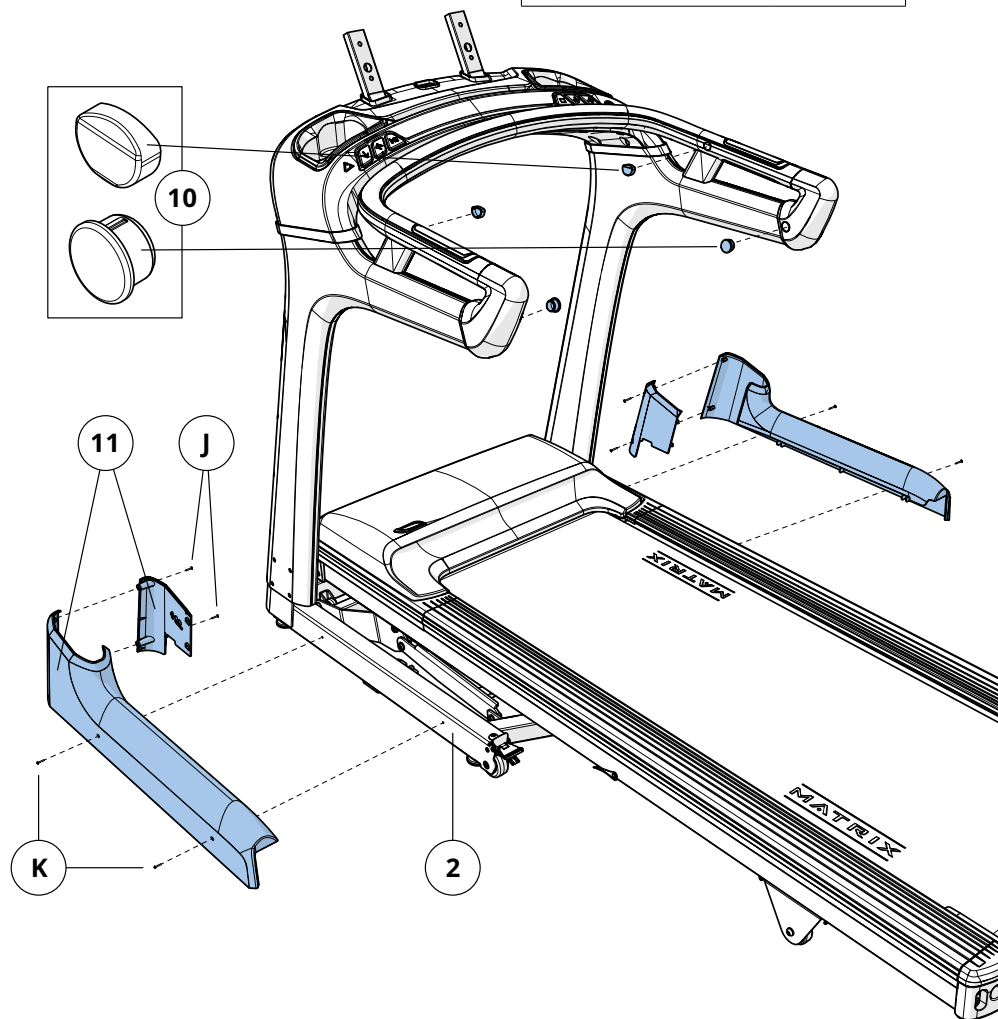
4

TF30
TF50

- A Abra los **COMPONENTES NECESARIOS PARA EL PASO 4**.
- B Inserte las 4 **CUBIERTAS DEL ASIDERO (10)** en el **ASIDERO (9)**.
- C Conecte las **CUBIERTAS PARA LA ESTRUCTURA BASE (11)** a la **ESTRUCTURA BASE (2)** usando 2 **TORNILLOS (J)** para la parte interior y 2 **TORNILLOS (K)** para la parte exterior.
- D Haga lo mismo en el otro lado.

Componentes necesarios para el paso 4

Descripción	Cant.
J Tornillo (10 mm)	4
K Tornillo (30 mm)	4



**5**

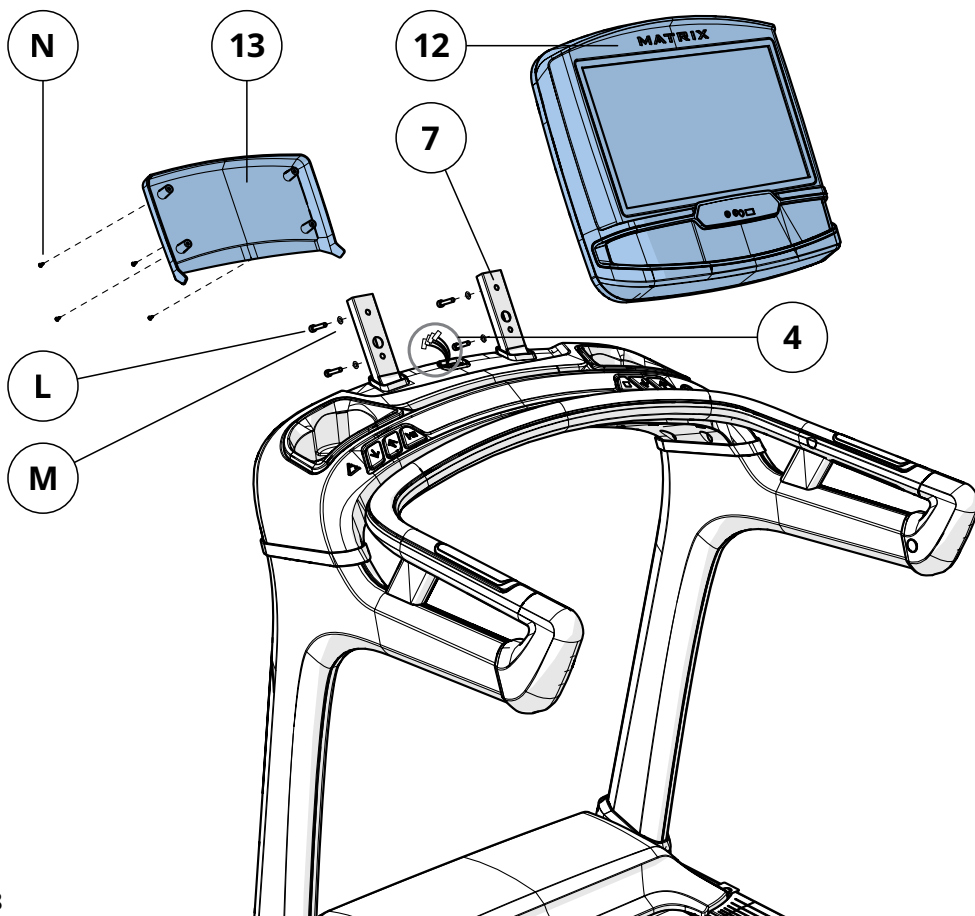
- A Abra los **COMPONENTES NECESARIOS PARA EL PASO 5**.
- B Conecte los **CABLES DE LA CONSOLA (4)** a la **CONSOLA (12)** e introduzca suavemente el cable sobrante dentro de la **BASE DE LA CONSOLA (7)**.
- C Acople la **CONSOLA (12)** a la **BASE DE LA CONSOLA (7)** utilizando 4 **PERNOS (L)** y 4 **ARANDELAS PLANAS (M)**.
- D Acople la **CUBIERTA TRASERA DE LA CONSOLA (13)** a la **CONSOLA (12)** utilizando 4 **TORNILLOS (N)**.

**TF30
TF50**

Nota: Tenga cuidado de no estrangular ningún cable al instalar la consola.

Componentes necesarios para el paso 5

Descripción	Cant.
L Perno	4
M Arandela plana	4
N Tornillo	4

**6****HA COMPLETADO EL MONTAJE DE LA TF30/TF50**



T30
T50
T70
T75

ESPAÑOL

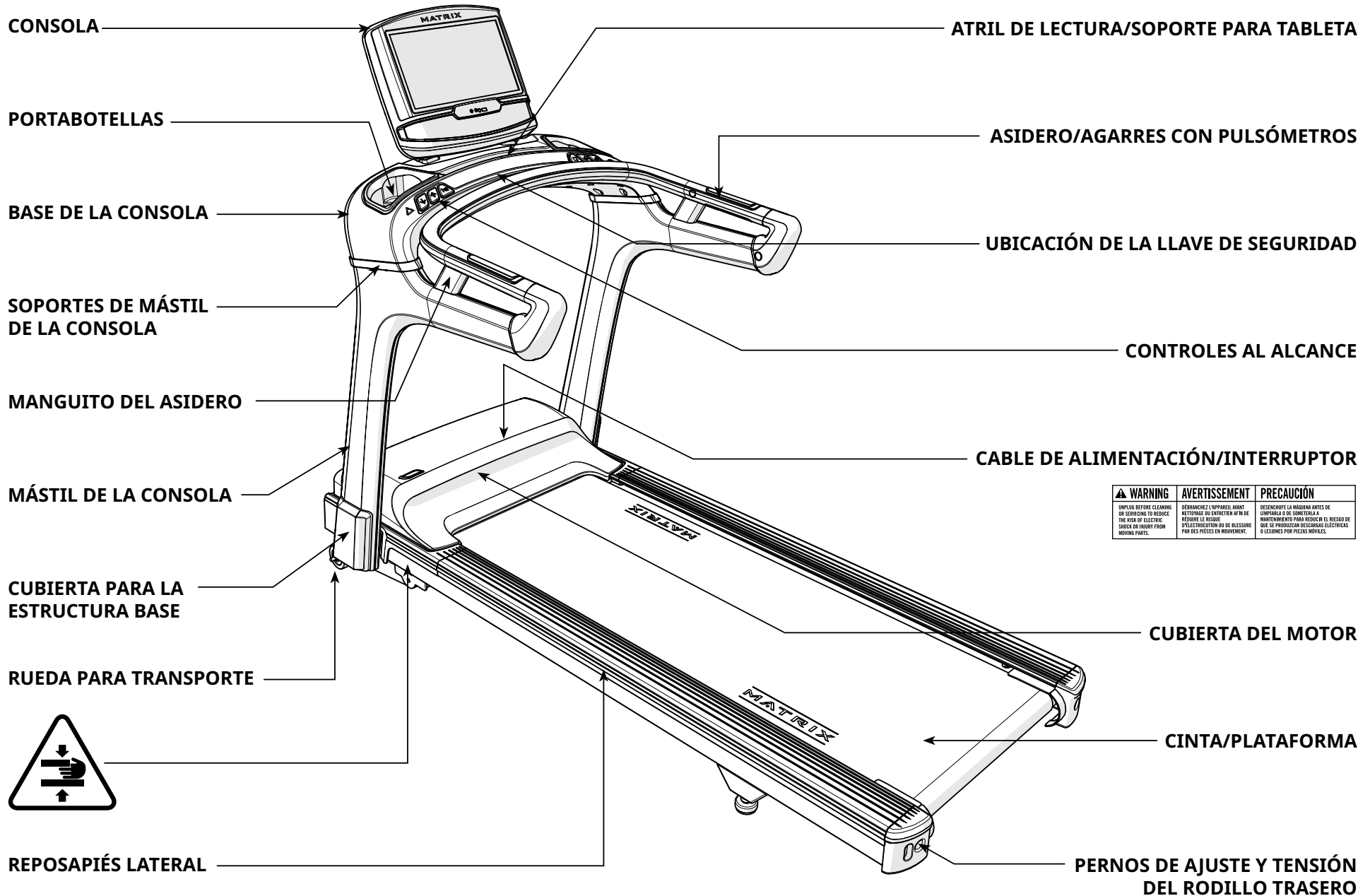


FIGURA DEL MODELO T70

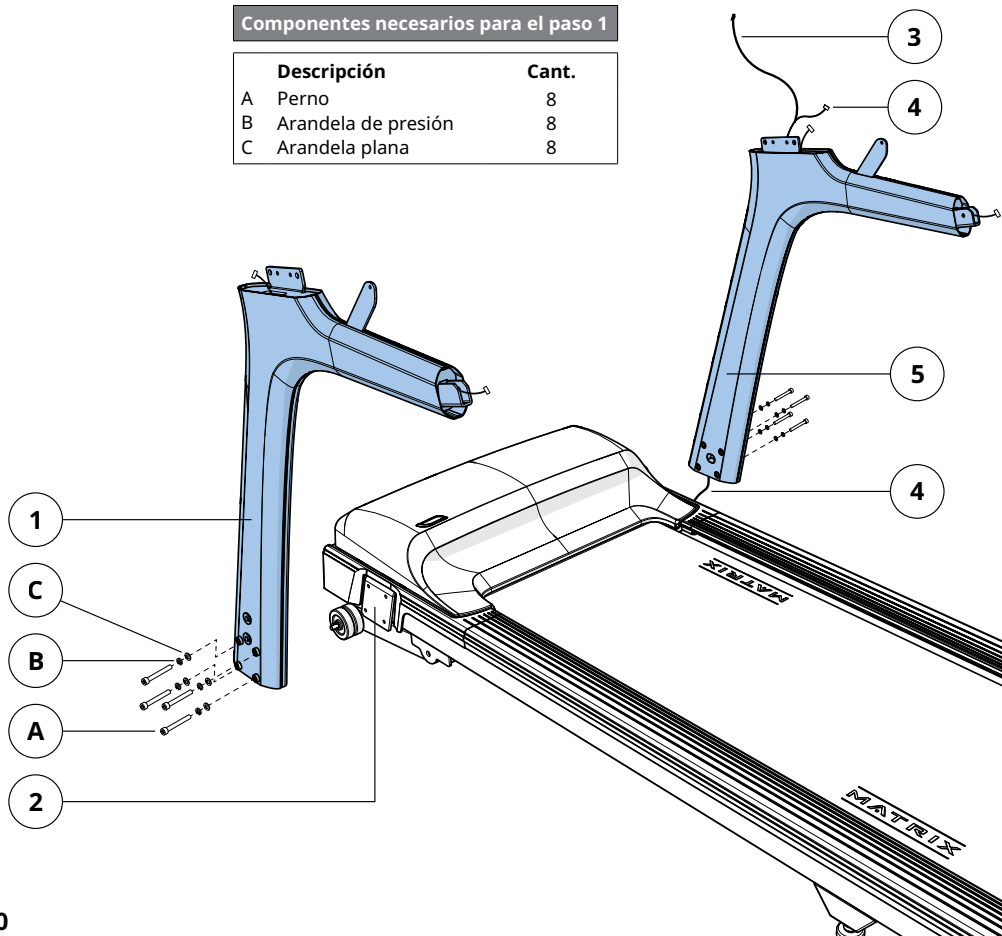
**1****IMPORTANTE:** No apriete los pernos hasta que haya finalizado el paso 3.A Abra los **COMPONENTES NECESARIOS PARA EL PASO 1**.B Acople el **MÁSTIL IZQUIERDO DE LA CONSOLA (1)** a la **ESTRUCTURA BASE (2)** utilizando 4 **PERNOS (A)**, 4 **ARANDELAS DE PRESIÓN (B)** y 4 **ARANDELAS PLANAS (C)**. Apriete hasta 30 Nm / 22 lb-ft.C Conecte el **CABLE GUÍA (3)** al **CABLE DE LA CONSOLA (4)** Y tire del primero a través del **MÁSTIL DERECHO DE LA CONSOLA (5)**. Tras ello, la parte superior del cable de la consola debería estar colocada sobre la parte superior del mástil. Desconecte y aparte el cable guía.

D Repita el paso B en el otro lado del equipo.

NOTA: Tenga cuidado de no estrangular ningún cable al instalar el mástil derecho de la consola.

Componentes necesarios para el paso 1

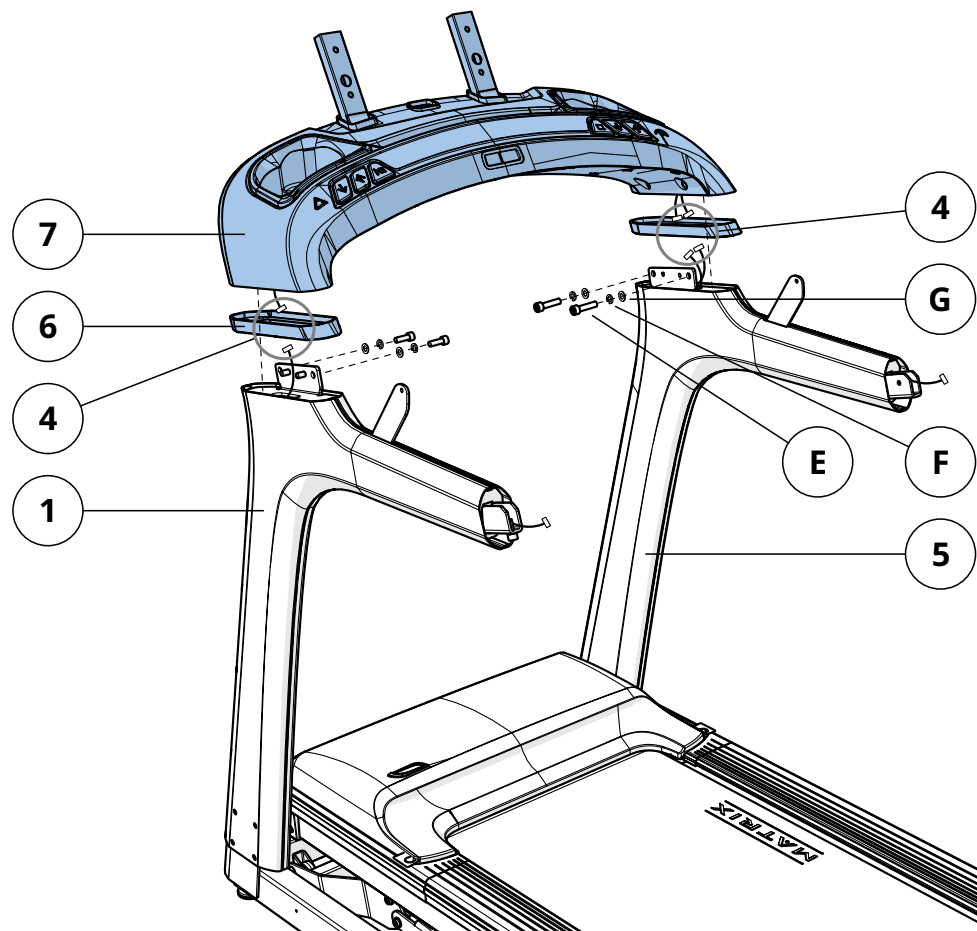
Descripción	Cant.
A Perno	8
B Arandela de presión	8
C Arandela plana	8

**2**A Abra los **COMPONENTES NECESARIOS PARA EL PASO 2**.B Coloque los **SOPORTES DE MÁSTIL DE LA CONSOLA (6)** en la parte superior de los **MÁSTILES DE LA CONSOLA (1 Y 5)**.C Conecte los **CABLES DE LA CONSOLA (4)**, quite los alambres de sujeción e introduzca los cables en el interior de los **MÁSTILES DE LA CONSOLA (1 Y 5)** y deslice la **BASE DE LA CONSOLA (7)** hacia los **MÁSTILES DE LA CONSOLA (1 & 5)**.D Acople la **BASE DE LA CONSOLA (7)** a los **MÁSTILES DE LA CONSOLA (1 Y 5)** utilizando 4 **PERNOS (E)**, 4 **ARANDELAS DE PRESIÓN (F)** y 4 **ARANDELAS PLANAS (G)**. Apriete hasta 20 Nm / 15 lb-ft.

NOTA: Tenga cuidado de no estrangular ningún cable al instalar la base de la consola.

Componentes necesarios para el paso 2

Descripción	Cant.
E Perno	4
F Arandela de presión	4
G Arandela plana	4



3

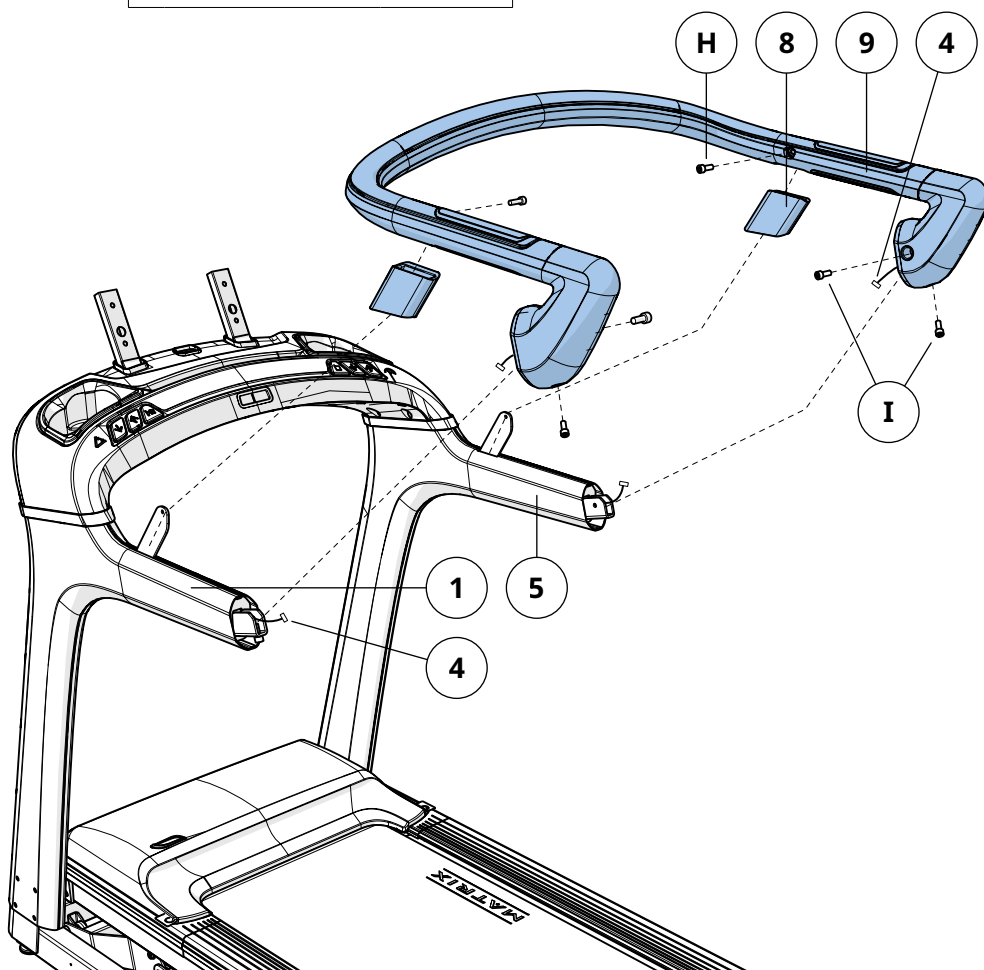
T30
T50
T70
T75

- A Abra los **COMPONENTES NECESARIOS PARA EL PASO 3**.
- B Coloque los **MANGUITOS DEL ASIDERO (8)** en la parte superior de los **MÁSTILES DE LA CONSOLA (1 Y 5)**.
- C Conecte los **CABLES DE LA CONSOLA (4)** e introduzca los cables en el interior de los **MÁSTILES DE LA CONSOLA (1 Y 5)**.
- D Acople el **ASIDERO (9)** a los **MÁSTILES DE LA CONSOLA (1 Y 5)** utilizando 2 **PERNOS (H)** y 4 **PERNOS (I)**. Apriete hasta 15 Nm / 11 lb-ft.
- E Apriete todos los pernos de los pasos 1, 2 y 3.

Nota: Tenga cuidado de no estrangular ningún cable al instalar el asidero.

Componentes necesarios para el paso 3

Descripción	Cant.
H Perno	2
I Perno	4



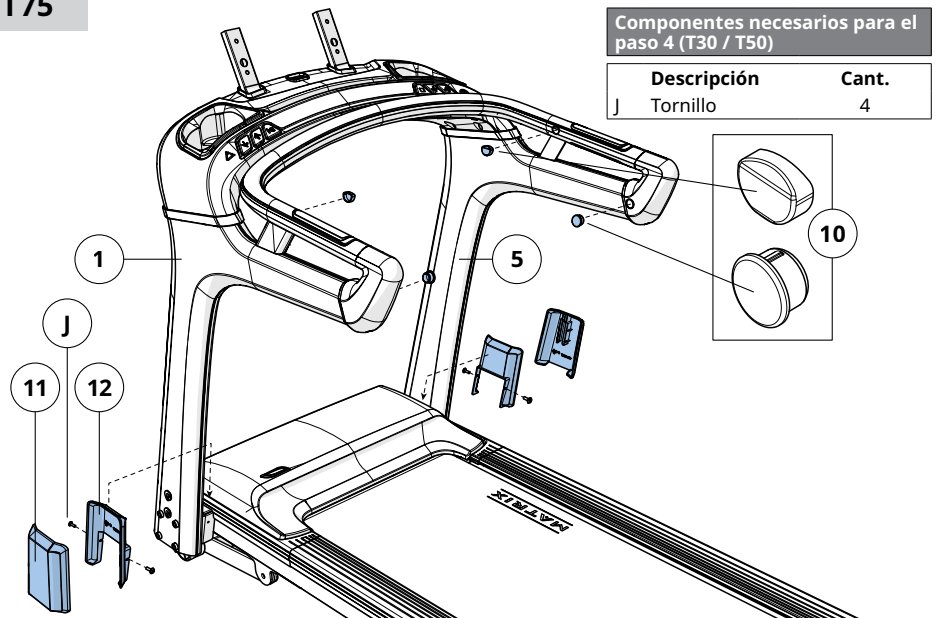
4

T30
T50
T70
T75

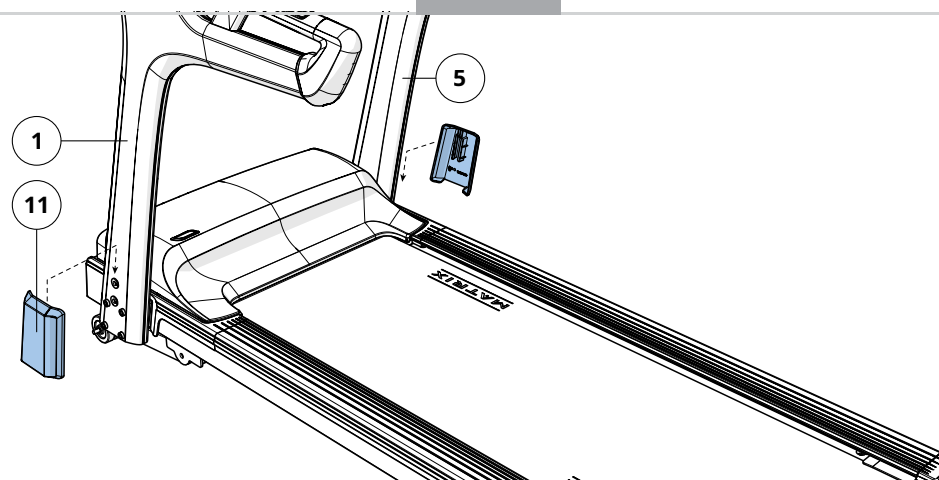
- A Inserte las 4 **CUBIERTAS DEL ASIDERO (10)** en el **ASIDERO (9)**.
- B Deslice las **CUBIERTAS EXTERIORES PARA LA ESTRUCTURA BASE (11)** por encima de los pernos en la parte inferior de los **MÁSTILES DE LA CONSOLA (1 Y 5)**.
- C Solo para el modelo T50: Abra los **COMPONENTES NECESARIOS PARA EL PASO 4**.
- D Solo para el modelo T50: Monte las **CUBIERTAS INTERIORES PARA LA ESTRUCTURA BASE (12)** usando 4 **TORNILLOS (J)**.

Componentes necesarios para el paso 4 (T30 / T50)

Descripción	Cant.
J Tornillo	4



T30/T50



T70/T75



ESPAÑOL

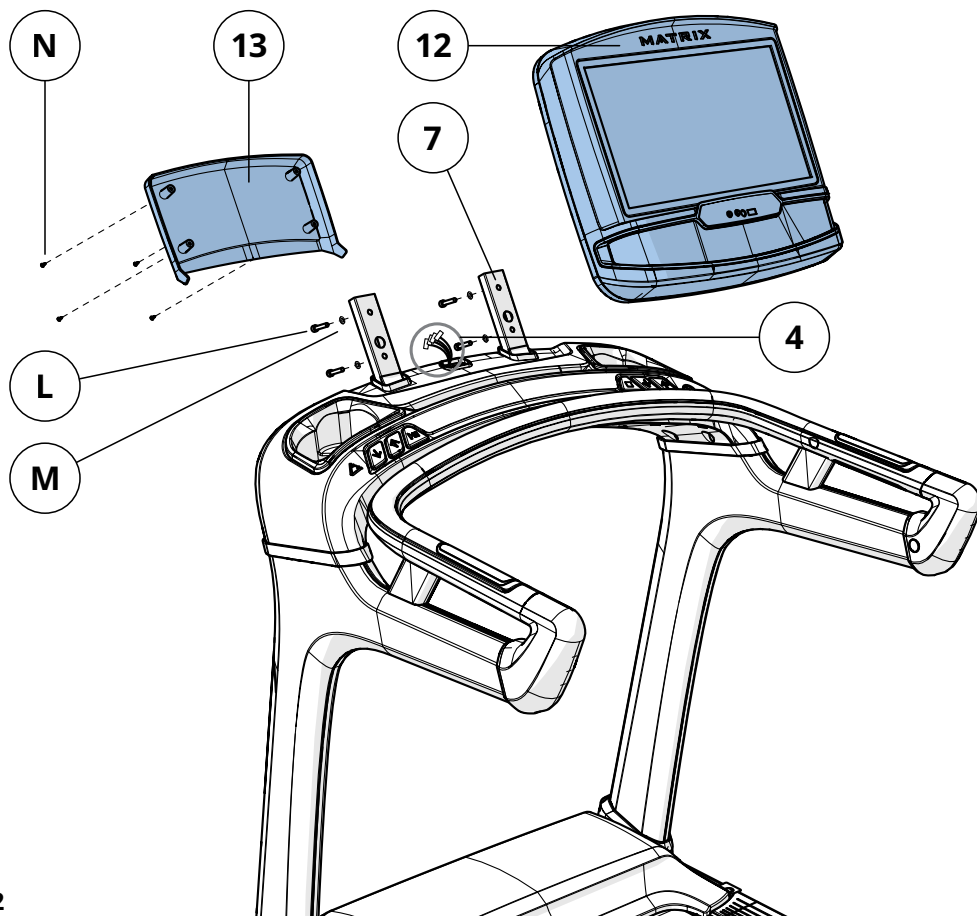
**5**

- A Abra los **COMPONENTES NECESARIOS PARA EL PASO 5**.
- B Conecte los **CABLES DE LA CONSOLA (4)** a la **CONSOLA (12)** e introduzca suavemente el cable sobrante dentro de la **BASE DE LA CONSOLA (7)**.
- C Acople la **CONSOLA (12)** a la **BASE DE LA CONSOLA (7)** utilizando 4 **PERNOS (L)** y 4 **ARANDELAS PLANAS (M)**.
- D Acople la **CUBIERTA TRASERA DE LA CONSOLA (13)** a la **CONSOLA (12)** utilizando 4 **TORNILLOS (N)**.

Nota: Tenga cuidado de no estrangular ningún cable al instalar la consola.

Componentes necesarios para el paso 5

Descripción	Cant.
L Perno	4
M Arandela plana	4
N Tornillo	4

**6**

HA COMPLETADO EL MONTAJE DE LA T30 / T50 / T70 / T75



MATRIX



TF30
TF50

T30
T50

T70
T75