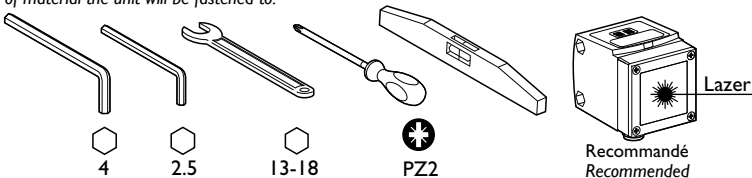


Non fourni/Not provided

Le choix des chevilles et vis de fixation est à discrétion du monteur en fonction du type de matériau dans lequel sera fixé l'ensemble.

The choice of pegs and securing screws is at the discretion of the installer according to the type of material the unit will be fastened to.



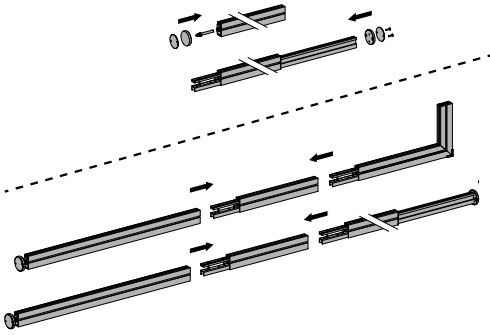
Fourni/Provided



Gabarit de montage
des accessoires
Accessories mounting
template

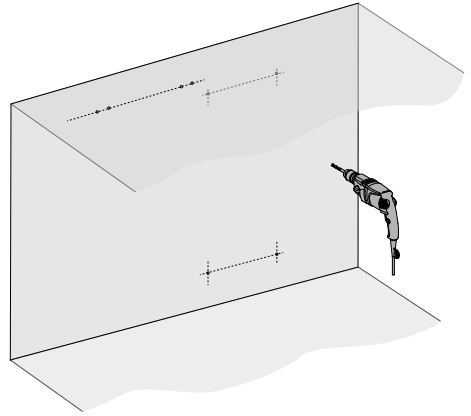
CHRONOLOGIE DE MONTAGE CONSEILLEE ORDER OF ASSEMBLY RECOMMENDED

1. ASSEMBLAGE MONTANT PIED ET MONTANT TELESCOPIQUE (p. 6)
1. ASSEMBLING TELESCOPIC POST & BASE POST (p. 6)

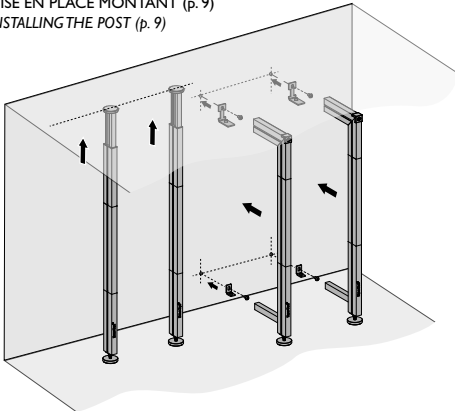


2. ASSEMBLAGE AU SOL MONTANT COMPLET (p. 7)
2. ASSEMBLING FULL POST TO THE FLOOR (p. 7)

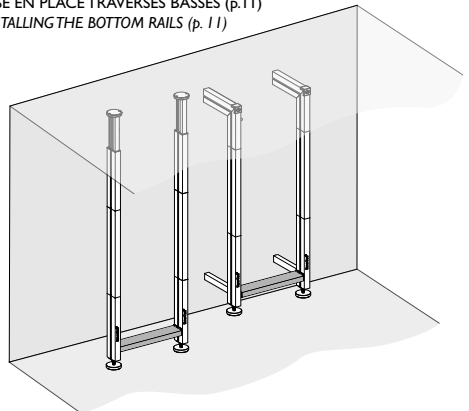
3. POSITION DES PERCAGES DE FIXATION (p. 8)
3. POSITION OF ATTACHING HOLES (p. 8)



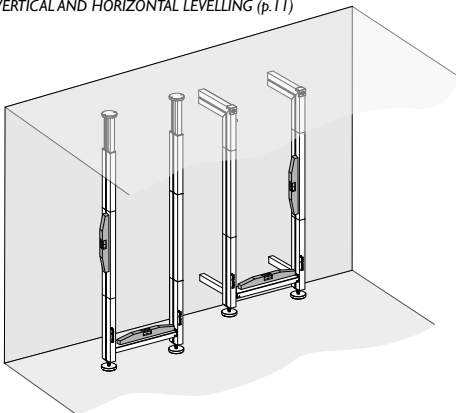
4. MISE EN PLACE MONTANT (p. 9)
4. INSTALLING THE POST (p. 9)



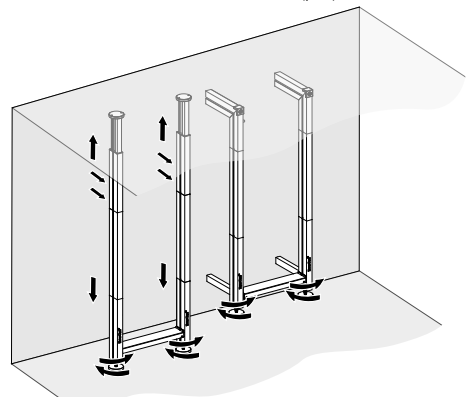
5. MISE EN PLACE TRAVERSES BASSES (p. 11)
5. INSTALLING THE BOTTOM RAILS (p. 11)



6. MISE A NIVEAU VERTICAL ET HORIZONTAL (p. 11)
6. VERTICAL AND HORIZONTAL LEVELLING (p. 11)

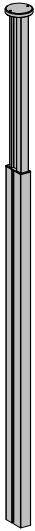


7. VEROUILLAGE ET MISE EN PRESSION MONTANT TELESCOPIQUE (p. 11)
7. LOCKING AND PRESSURISING TELESCOPIC POST (p. 11)

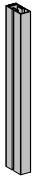


8. VEROUILLAGE CONTRE-ECROU (p. 11)
8. LOCKING THE LOCKNUT (p. 11)

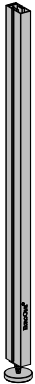
REFERENCES SOUS-ENSEMBLES
 SUB-ASSEMBLY REFERENCES



MX-1100-TELESC

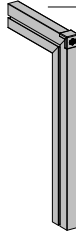


MX-500 & MX-1100

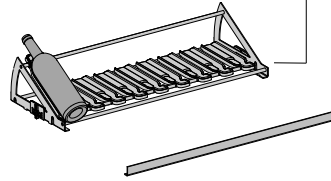


MX-500-PIED & MX-1100-PIED

MX-600-ANGLE



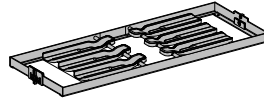
MX-PRES-440 & MX-PRES-750



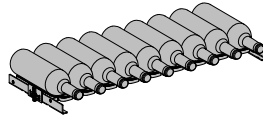
ID-PLATES-440 & ID-PLATES-750 (Option)



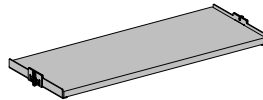
MX-ANGLE90



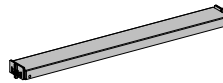
MX-PARAL-440 & MX-PARAL-750



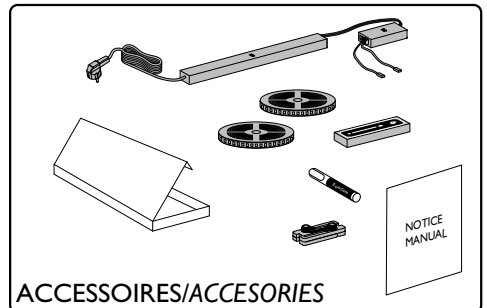
MX-PERP-440 & MX-PERP-750



MX-PLATE-440 & MX-PLATE-750



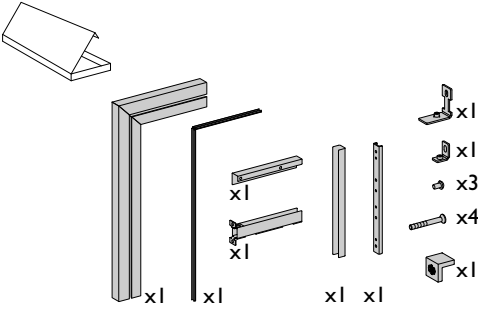
MX-T440 & MX-T750



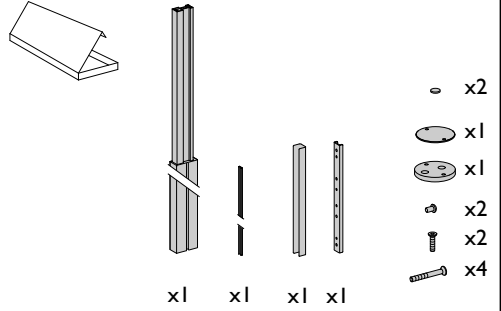
ACCESSOIRES/ACCESORIES

STRUCTURE
STRUCTURE

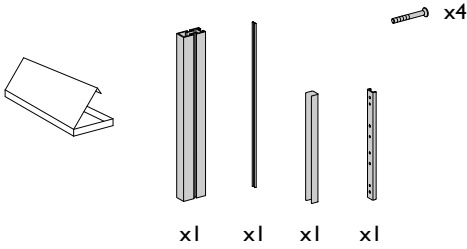
MX-600-ANGLE



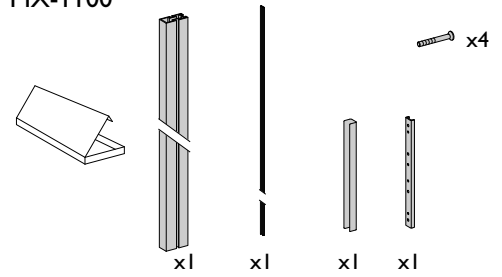
MX-1100-TELESC



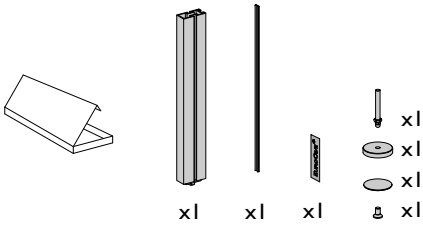
MX-500



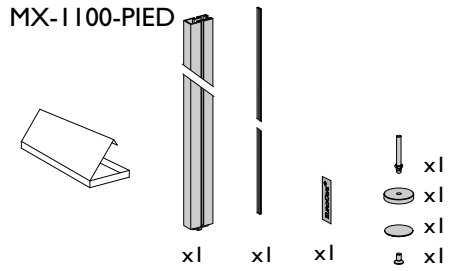
MX-1100



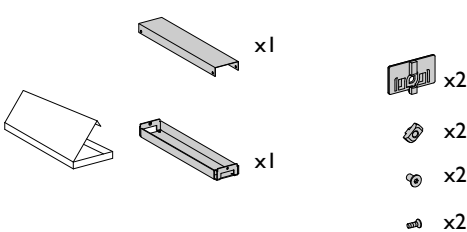
MX-500-PIED



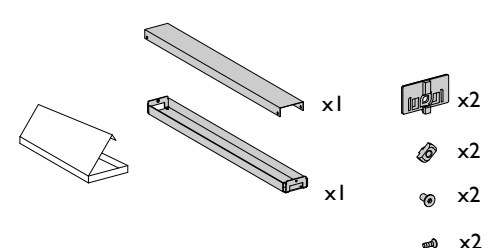
MX-1100-PIED



MX-T440

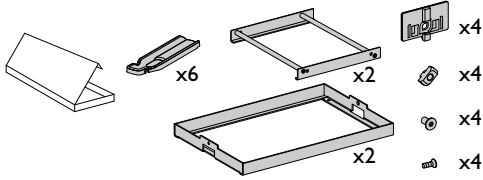


MX-T750

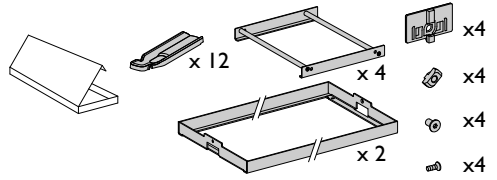


ACCESSOIRES
ACCESSORIES

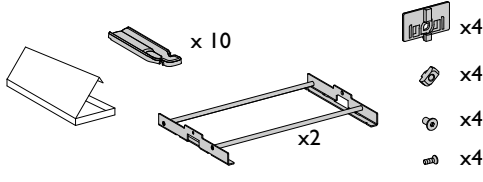
MX-PARAL-440



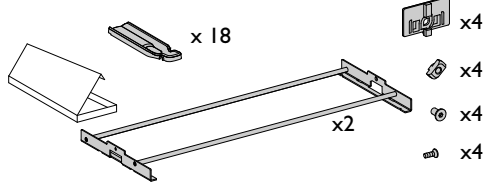
MX-PARAL-750



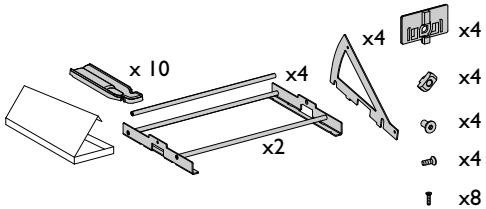
MX-PERP-440



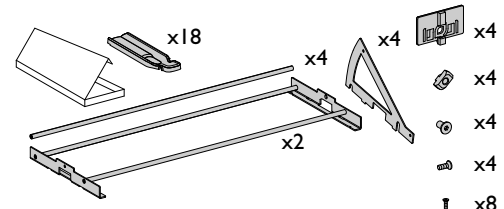
MX-PERP-750



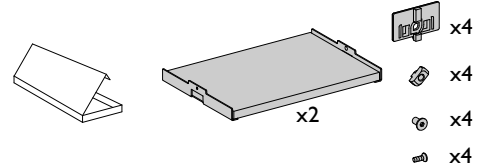
MX-PRES-440



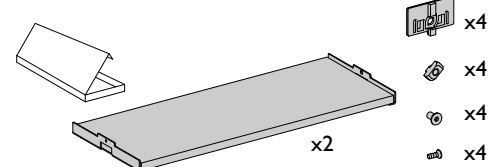
MX-PRES-750



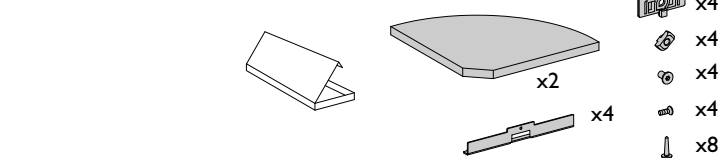
MX-PLATE-440



MX-PLATE-750



MX-ANGLE90



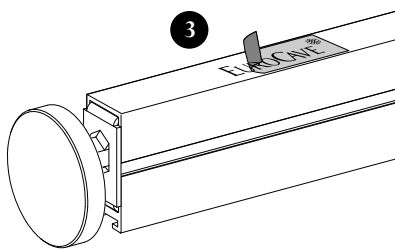
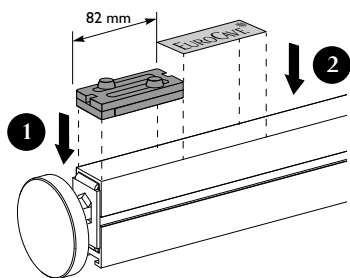
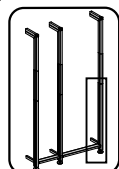
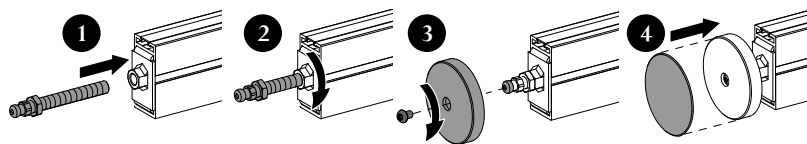
ID-PLATES-440 (Option)



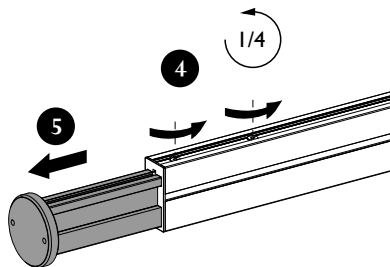
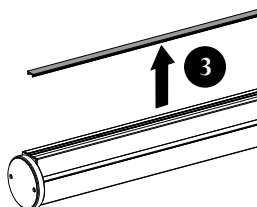
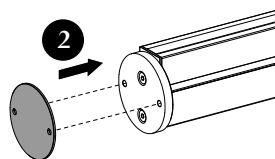
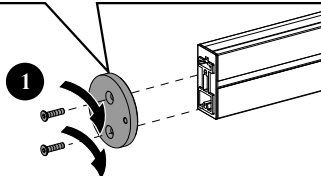
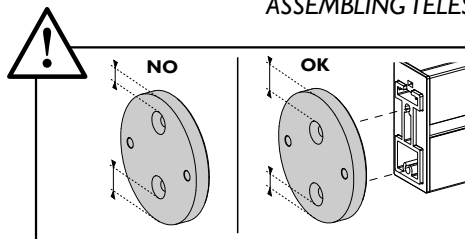
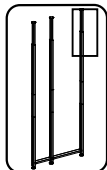
ID-PLATES-750 (Option)



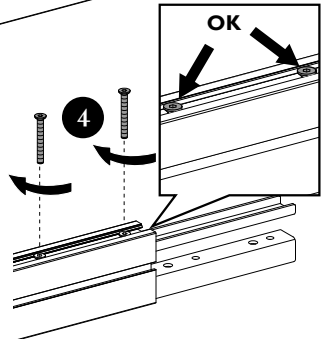
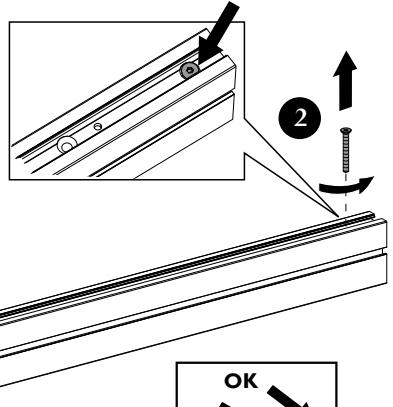
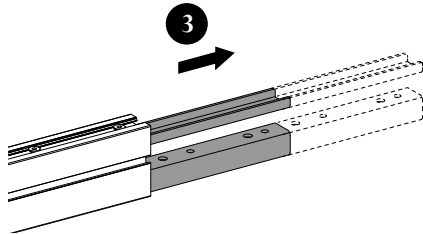
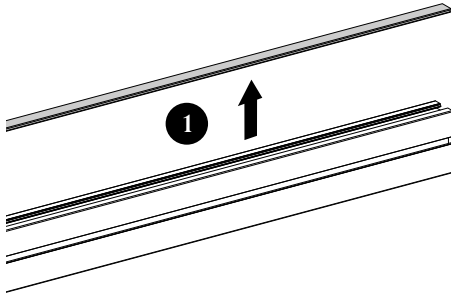
ASSEMBLAGE MONTANT PIED ASSEMBLING BASE POST



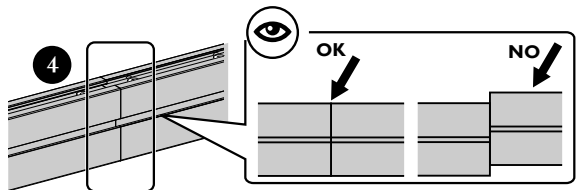
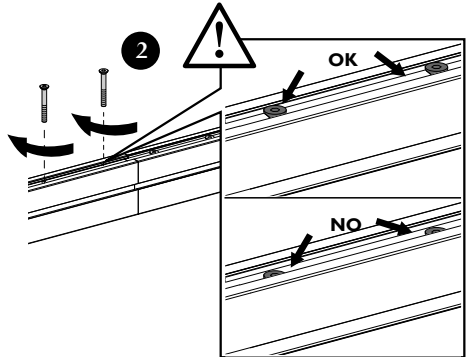
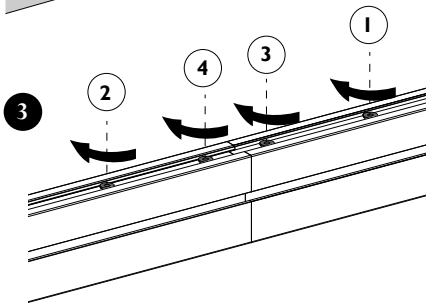
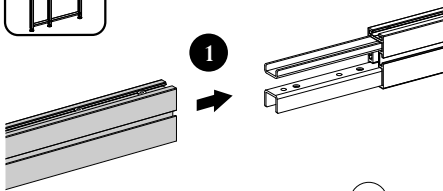
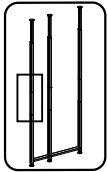
ASSEMBLAGE MONTANT TELESCOPIQUE ASSEMBLING TELESCOPIC POST

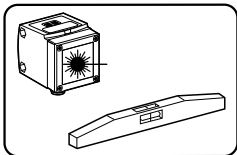


PREPARATION DES MONTANTS
PREPARING POSTS

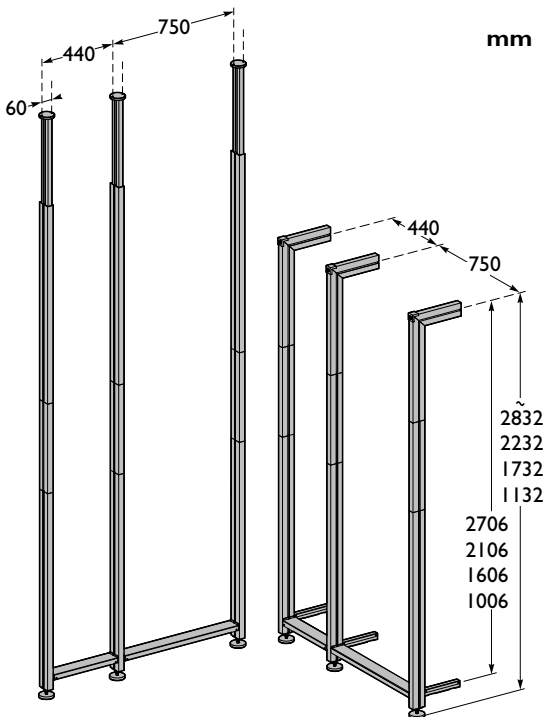


ASSEMBLAGE AU SOL MONTANTS COMPLETS
ASSEMBLING FULL POSTS TO THE FLOOR

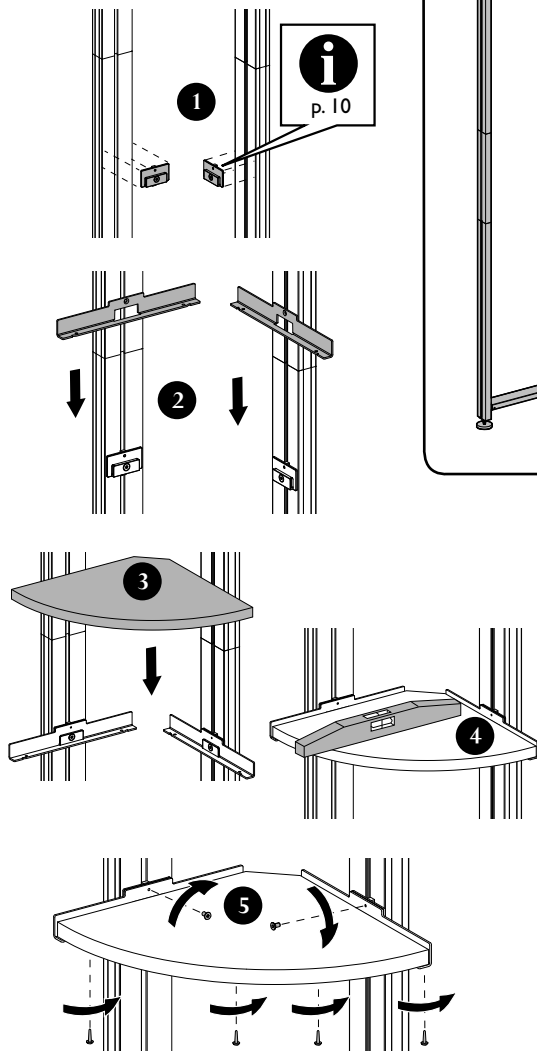




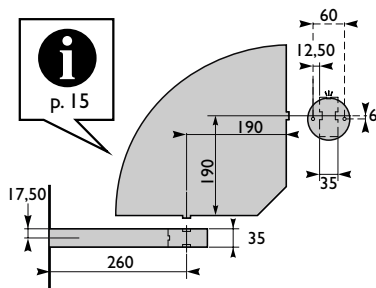
POSITION DES PERCAGES DE FIXATION
POSITION OF ATTACHING HOLES



CAS PARTICULIER
D'UN MODULE D'ANGLE
SPECIAL CASE OF
A CORNER MODULE



COTE D'ASSEMBLAGE DU MODULE
(vue de dessus).
MODULE ASSEMBLY DIMENSIONS
(view from above).



VIDEOS

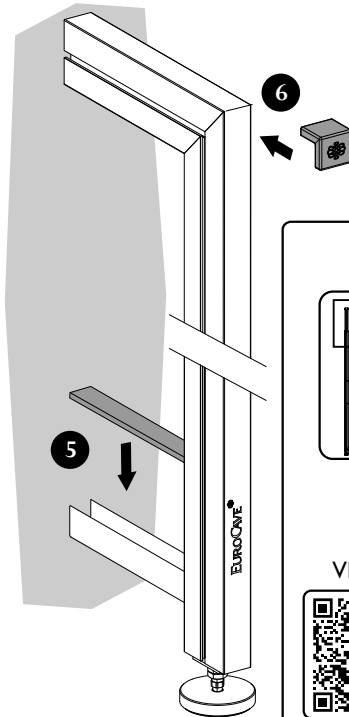
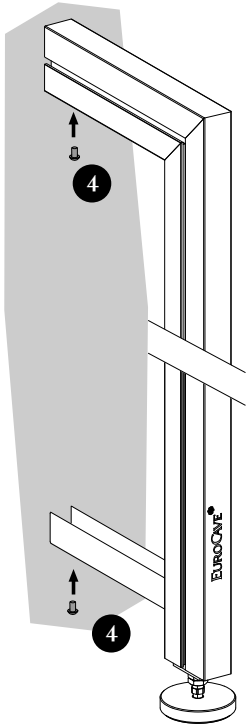
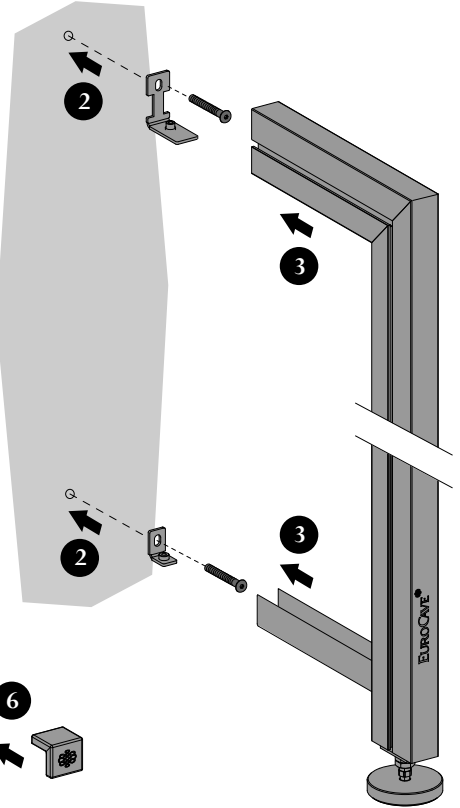
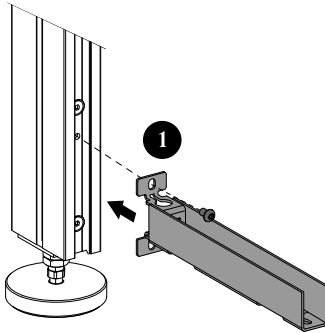


Mur / Wall

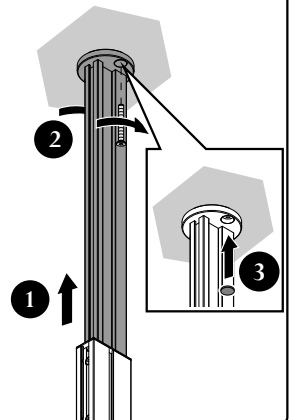
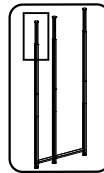


Plafond / Ceiling

MISE EN PLACE MONTANT SOL-MUR
 INSTALLING FLOOR-WALL POST



MISE EN PLACE MONTANT SOL-PLAFOND
 INSTALLING FLOOR-CEILING POST



VIDEO



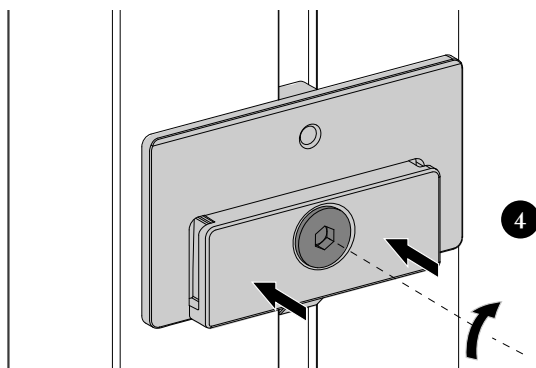
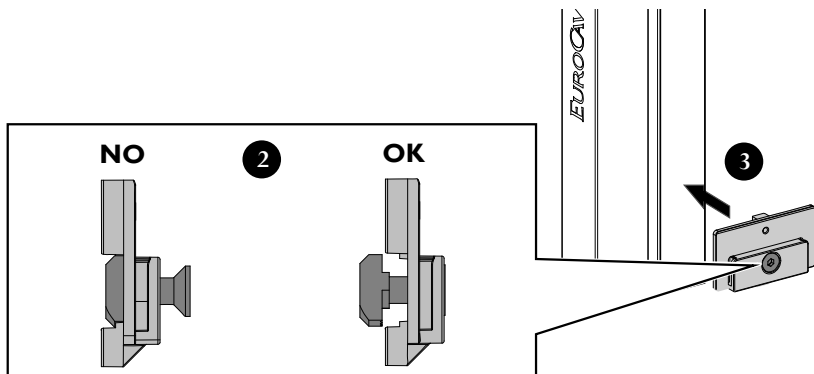
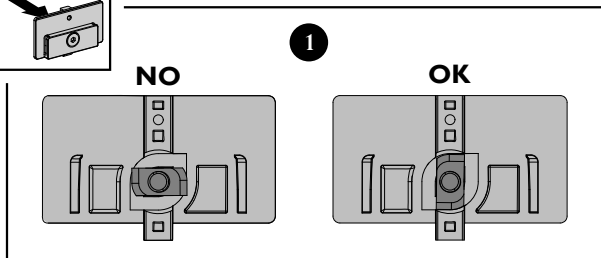
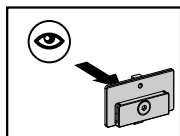
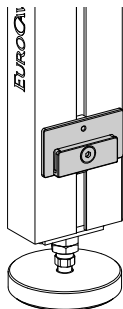
Mur / Wall

VIDEO



Plafond / Ceiling

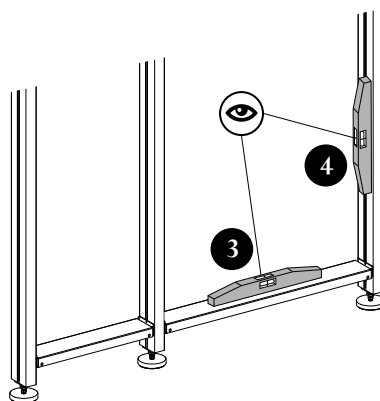
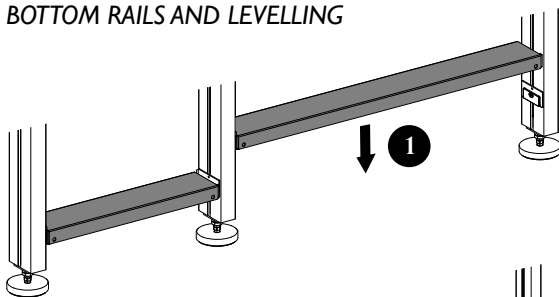
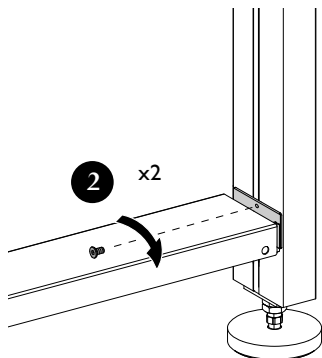
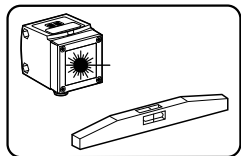
FIXATION DES SUPPORTS D'ACCESSOIRES
FASTENING THE ACCESSORY SUPPORTS



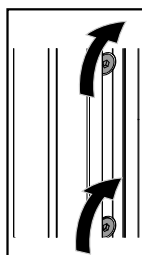
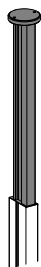
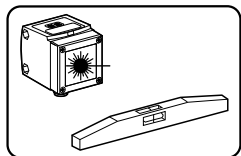
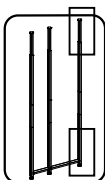
VIDEO



TRAVERSES BASSES ET MISE A NIVEAUX BOTTOM RAILS AND LEVELLING



MISE EN PRESSION MONTANT TELESCOPIQUE TELESCOPIC POST PRESSURISATION

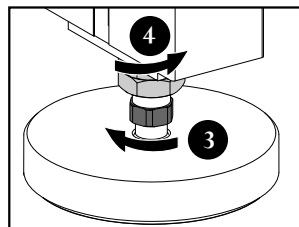


2 x3

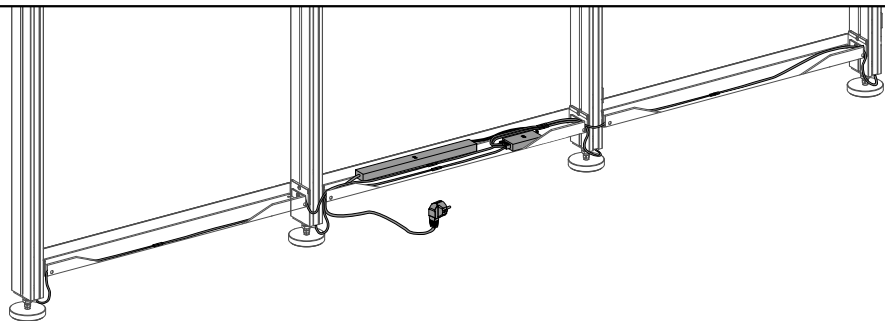
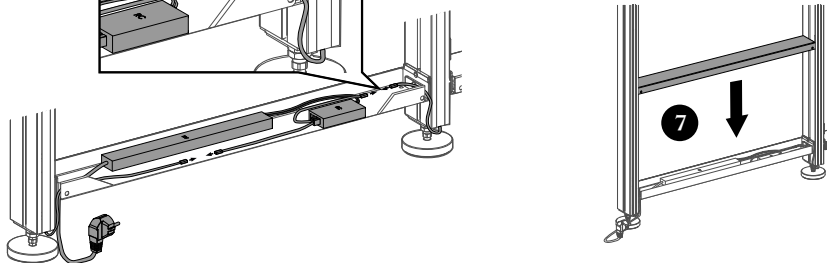
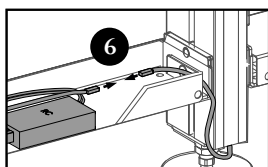
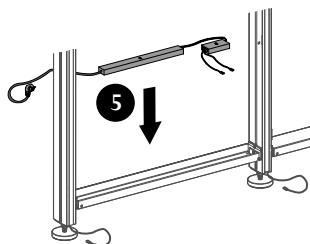
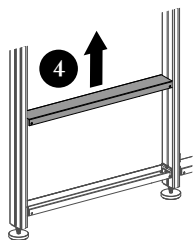
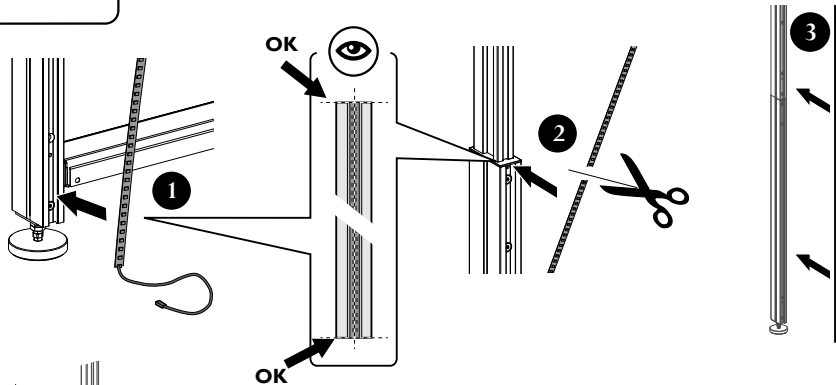
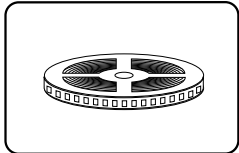
1 x3

L'aluminium est un matériau sensible au changement de température. Il est conseillé de contrôler le réglage des pieds 24h après la mise en température d'utilisation du lieu où se trouve l'installation.

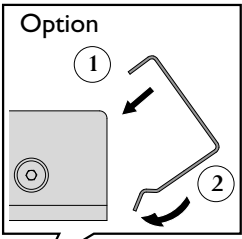
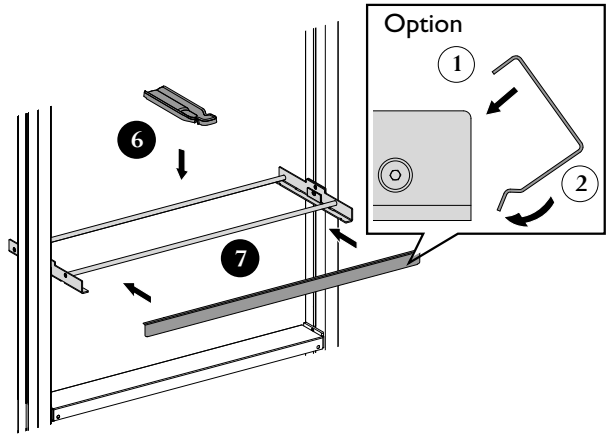
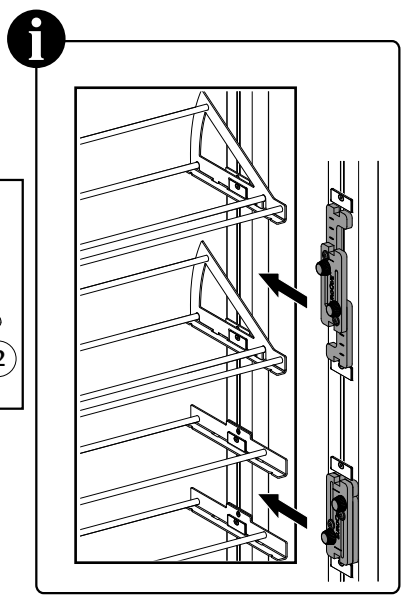
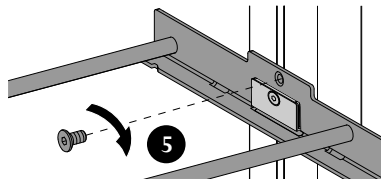
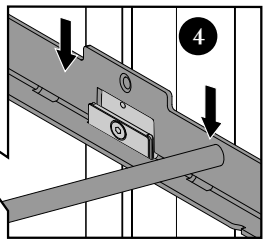
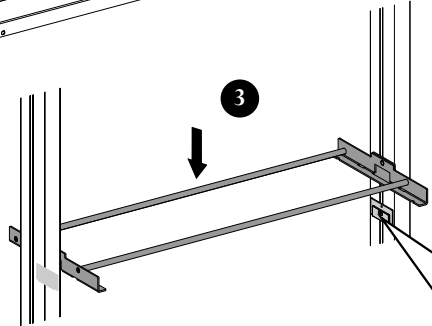
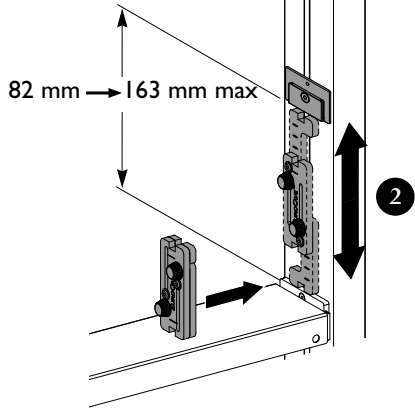
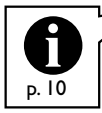
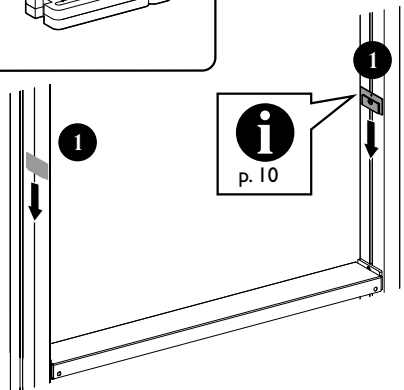
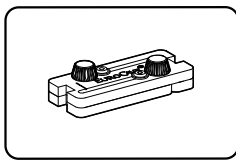
Aluminium is a sensitive material to the change of temperature. It is recommended to check feet settings 24h after the room reached its temperature of use.



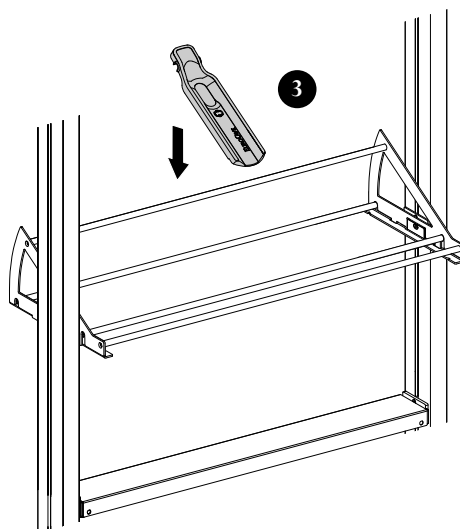
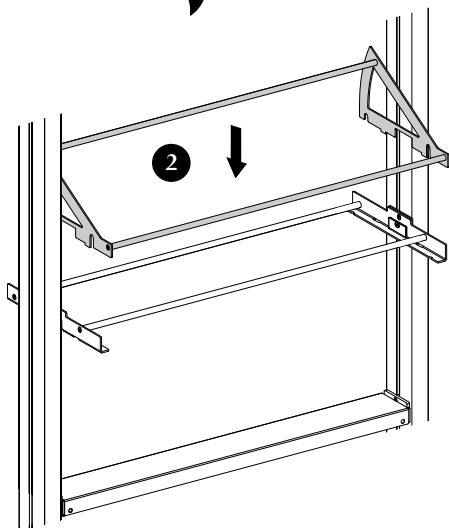
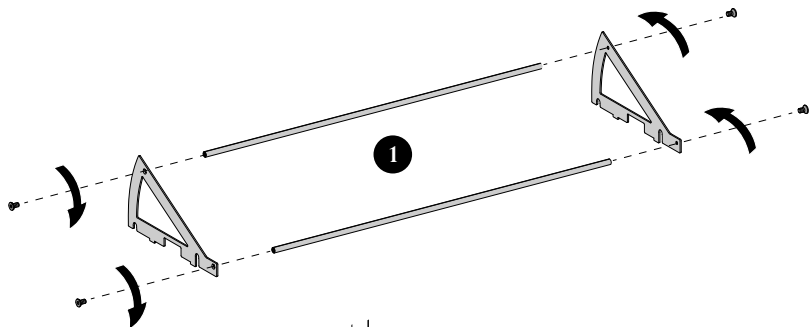
MISE EN PLACE DE L'ECLAIRAGE
INSTALLING LIGHTING



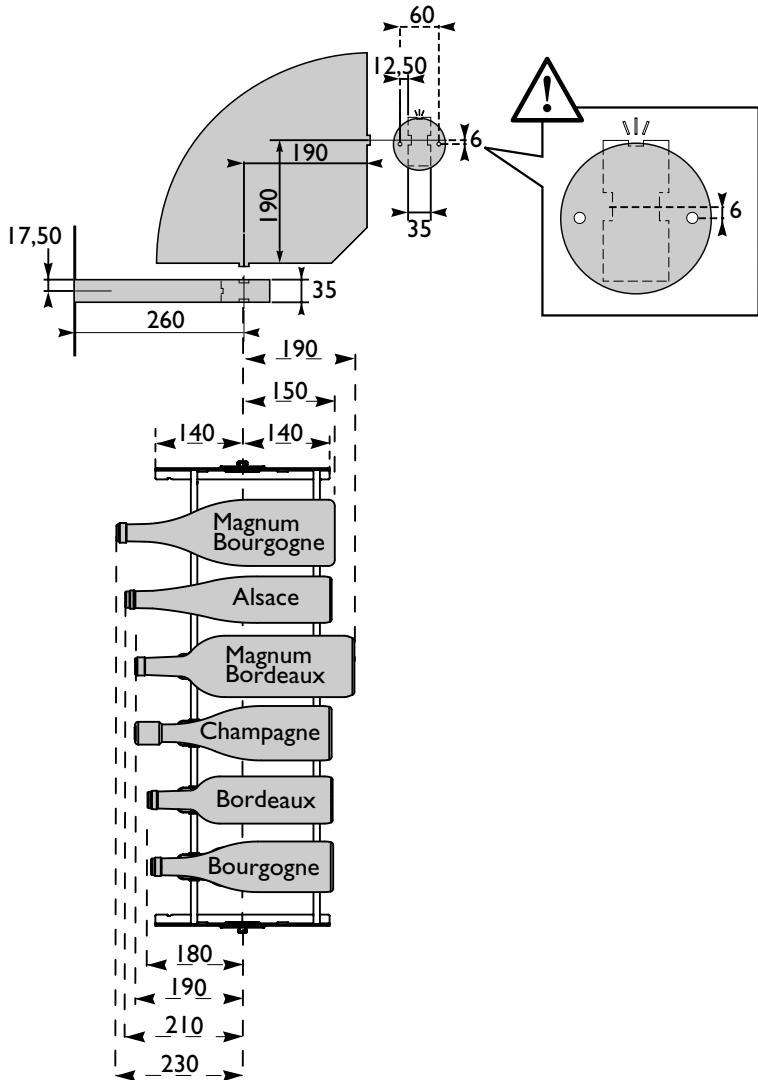
MISE EN PLACE DES ACCESSOIRES INSTALLING ACCESSORIES



MISE EN PLACE DES ACCESSOIRES SUPPORT INCLINE
INSTALLING INCLINED SUPPORT IN ACCESSORIES



CONTRAINTES DIMENSIONNELLES
DIMENSIONAL CONSTRAINTS

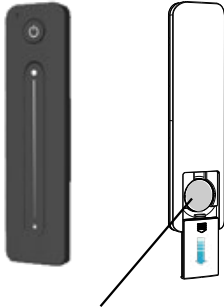


Pour nettoyer les éléments de votre structure de rangement, utilisez un chiffon doux, non abrasif, humidifié préalablement avec de l'eau claire ou un nettoyant à verre.

To clean the elements of your storage solution, use a non-abrasive soft cloth which has had water or a glass cleaning product applied on it.

APPAIRAGE TELECOMMANDE REMOTE CONTROL PEERING

TÉLÉCOMMANDE REMOTE CONTROL



Avant la première utilisation, retirer le film plastique sur la pile.
Before the first use, please remove the protective film on the batter.

RECEPTEUR RECEIVER



Bouton match
Match key

- Appairage de la télécommande : Appuyer sur le bouton "match" du récepteur, puis tout de suite sur le bouton on/off de la télécommande
- La télécommande doit être appairée à chaque récepteur radio, l'un après l'autre
- Fixation magnétique
- Compatible avec un ou plusieurs receveurs radio
- Distance 30m
- Variateur de l'intensité lumineuse
- 1 couleur

- *Match remote control:* Press "match" key on the receiver, immediately press on/off key on the remote
- *The remote has to be matched with each receiver, one after the other*
- *Magnet stuck fix*
- *Can match one or more receivers*
- *30m distance*
- *Light dimmer*
- *1 color*

EUROCAVE