

SINGER®

Instruction Manual

Start™ *Manual de Instrucciones*

Manuel d'Instruction



IMPORTANT SAFETY INSTRUCTIONS

This household sewing machine is designed to comply with IEC/EN 60335-2-28 and UL1594.

IMPORTANT SAFETY INSTRUCTIONS

When using an electrical appliance, basic safety precautions should always be followed, including the following:

Read all instructions before using this household sewing machine. Keep the instructions in a suitable place close to the machine. Make sure to hand them over if the machine is given to a third party.

DANGER - To reduce the risk of electric shock :

- A sewing machine should never be left unattended when plugged in. Always unplug this sewing machine from the electric outlet immediately after using and before cleaning, removing covers, lubricating or when making any other user servicing adjustments mentioned in the instruction manual.

WARNING - To reduce the risk of burns, fire, electric shock, or injury to person :

- Do not allow to be used as a toy. Close attention is necessary when this sewing machine is used by or near children.
- Use this sewing machine only for its intended use as described in this manual. Use only attachments recommended by the manufacturer as contained in this manual.
- Never operate this sewing machine if it has a damaged cord or plug, if it is not working properly,

if it has been dropped or damaged, or dropped into water. Return the sewing machine to the nearest authorized dealer or service center for examination, repair, electrical or mechanical adjustment.

- Never operate the sewing machine with any air openings blocked. Keep ventilation openings of the sewing machine and foot control free from the accumulation of lint, dust, and loose cloth.
- Keep fingers away from all moving parts. Special care is required around the sewing machine needle.
- Always use the proper needle plate. The wrong plate can cause the needle to break.
- Do not use bent needles.
- Do not pull or push fabric while stitching. It may deflect the needle causing it to break.
- Wear safety glasses.
- Switch the sewing machine off ("O") when making any adjustment in the needle area, such as threading needle, changing needle, threading bobbin, or changing presser foot, etc.
- Never drop or insert any object into any opening.
- Do not use outdoors.
- Do not operate where aerosol (spray) products are being used or where oxygen is being administered.
- To disconnect, turn all controls to the off ("O") position, then remove plug from outlet.
- Do not unplug by pulling on cord. To unplug, grasp the plug, not the cord.
- The foot control is used to operate the machine. Avoid placing other objects on the foot control.
- Do not use the machine if it is wet.
- If the LED lamp is damaged or broken, it must be replaced by the manufacturer or its service agent or a similarly qualified person, in order to avoid a hazard.
- If the supply cord connected with the foot control is damaged, it must be replaced by the manufacturer or its service agent or a similarly qualified person, in order to avoid a hazard.

- This sewing machine is provided with double insulation. Use only identical replacement parts. See instructions for Servicing of Double-Insulated Appliances.

SAVE THESE INSTRUCTIONS

For Europe only :

This appliance can be used by children aged from 8 years and above and persons with reduced physical, sensory or mental capabilities or lack of experience and knowledge if they have been given supervision or instruction concerning use of the appliance in a safe way and understand the hazards involved. Children shall not play with the appliance. Cleaning and user maintenance shall not be made by children without supervision.

The noise level under normal operating conditions is less than 75dB(A).

The machine must only be used with foot control of type KD-1902, FC-1902 (110-120V area)/ KD-2902, FC-2902A, FC-2902D (220-240V area) manufactured by ZHEJIANG FOUNDER MOTOR CORPORATION LTD. 4C-316B (110-125V area)/ 4C-326G (230V area) manufactured by Wakaho Electric Ind. Co., Ltd.

For outside Europe :

This sewing machine is not intended for use by persons (including children) with reduced physical, sensory or mental capabilities, or lack of experience and knowledge, unless they have been given supervision or instruction concerning use of the sewing machine by a person responsible for their safety. Children should be supervised to ensure that they do not play with the sewing machine.

The noise level under normal operating conditions is less than 75dB(A).

The machine must only be used with foot control of type KD-1902, FC-1902 (110-120V area)/

KD-2902, FC-2902A, FC-2902D (220-240V area) manufactured by ZHEJIANG FOUNDER MOTOR CORPORATION LTD. 4C-316B (110-125V area)/ 4C-326G (230V area) manufactured by Wakaho Electric Ind. Co., Ltd.

SERVICING OF DOUBLE INSULATED PRODUCTS

In a double-insulated product, two systems of insulation are provided instead of grounding. No ground means is provided on a double-insulated product, nor should a means for grounding be added to the product. Servicing of a double-insulated product requires extreme care and knowledge of the system and should be done only by qualified service personnel.

Replacement parts for a double-insulated product must be identical to those parts in the product. A double-insulated product is marked with the words 'DOUBLE INSULATION' or 'DOUBLE INSULATED'.

ⓘ INSTRUCCIONES DE SEGURIDAD IMPORTANTES

Esta máquina de coser doméstica ha sido diseñada de conformidad con las normas IEC/EN 60335-2-28 y UL1594.

INSTRUCCIONES DE SEGURIDAD IMPORTANTES

Cuando utilice un aparato eléctrico, debe respetar siempre las precauciones de seguridad básicas, incluyendo las siguientes:

Lea todas las instrucciones antes de utilizar esta máquina de coser doméstica. Conserve las instrucciones en un lugar adecuado, cerca de la máquina. Asegúrese de que acompañen a la máquina si se la da a un tercero.

PELIGRO - PARA REDUCIR EL RIESGO DE DESCARGA ELÉCTRICA:

- Nunca se debe dejar la máquina de coser desatendida cuando esté enchufada. Desenchufe siempre la máquina de coser inmediatamente después de utilizarla y antes de limpiarla, quitar las tapas, lubricarla o realizar cualquier otro ajuste o mantenimiento mencionado en el manual de instrucciones.

ADVERTENCIA - PARA REDUCIR EL RIESGO DE QUEMADURAS, INCENDIO, DESCARGA ELÉCTRICA O DAÑOS PERSONALES:

- No permita que se utilice como un juguete. Deberá prestar especial atención cuando se utilice la máquina cerca de niños.

- Utilice esta máquina de coser únicamente para el uso previsto, tal y como se explica en este manual. Utilice únicamente los accesorios recomendados por el fabricante, según se indica en este manual.

- No utilice nunca la máquina de coser si el cable o el enchufe están dañados, si no funciona adecuadamente, si se ha caído o se ha dañado, o si ha caído al agua. Envíe la máquina de coser al distribuidor autorizado o centro de servicio más cercano para su examen, reparación y ajuste eléctrico o mecánico.
- No utilice la máquina de coser si alguna de las aberturas para el aire está bloqueada. Mantenga las aberturas de ventilación de la máquina de coser y el pedal limpios de hilos, suciedad y trozos de tela sueltos.
- Mantenga los dedos alejados de todas las piezas móviles. Debe poner especial cuidado en las zonas próximas a la aguja de la máquina de coser.
- Utilice siempre la placa de aguja adecuada. Una placa inadecuada puede causar la rotura de la aguja.
- No utilice agujas torcidas.
- No tire de la tela ni la empuje mientras cose. Esto puede desviar la aguja, haciendo que se rompa.
- Use gafas de seguridad.
- Apague la máquina de coser ("O") cuando realice ajustes en la zona de la aguja, como enhebrar la aguja, cambiarla, cambiar canilla, cambiar el prensatelas, etc.
- No deje caer ni introduzca objetos en las aberturas.
- No utilice la máquina al aire libre.
- No trabaje con la máquina en lugares donde se usen productos en aerosol (spray) o donde se administre oxígeno.
- Para desconectarla, ponga todos los controles en la posición de apagado ("O") y, a continuación, desenchufe la máquina.
- No la desenchufe tirando del cable. Para desenchufarla, sujete la clavija, no el cable.

- El pedal sirve para manejar la máquina. Evite colocar otros objetos en el pedal.
- No utilice la máquina si está mojada.
- Si la bombilla LED está dañada o rota, debe ser reemplazada por el fabricante o su agente de servicio o una persona igualmente calificada, para evitar riesgos.
- Si el cable de alimentación conectado con el pedal está dañado, debe ser reemplazado por el fabricante o su agente de servicio o una persona igualmente calificada, para evitar riesgos.
- Esta máquina de coser está provista de un doble aislamiento. Use exclusivamente piezas de repuesto idénticas. Consulte las instrucciones sobre el mantenimiento de los aparatos provistos de doble aislamiento.

GUARDE ESTAS INSTRUCCIONES PARA EUROPA SOLAMENTE:

Esta máquina puede ser utilizada por niños de 8 años en adelante y por personas con alguna discapacidad física, sensorial o mental o sin la experiencia y los conocimientos necesarios en el caso de que hayan sido supervisados o recibido instrucciones sobre el uso de la máquina de manera segura y entiendan los peligros que implica. Los niños no deben jugar con la máquina. La limpieza y el mantenimiento del usuario no deben ser realizados por niños sin supervisión.

El nivel de ruido en condiciones de funcionamiento normales es inferior a 75 dB (A).
La máquina solamente se debe usar con un pedal de tipo KD-1902, FC-1902 (110-120V area)/ KD-2902, FC-2902A, FC-2902D (220-240V area) fabricado por ZHEJIANG FOUNDER MOTOR CORPORATION LTD. (China) 4C-316B (110-125V area)/ 4C-326G (230V area) fabricado por Wakaho Electric Ind. Co., Ltd. (Vietnam)

FUERA DE EUROPA:

Esta máquina de coser no ha sido diseñada para ser utilizada por personas (incluyendo niños) con alguna discapacidad física, sensorial o mental o sin la experiencia y los conocimientos necesarios, salvo que hayan sido supervisados o recibido instrucciones sobre el uso de la máquina de coser por parte de una persona responsable de su seguridad. Evite que los niños jueguen con la máquina de coser.

El nivel de ruido en condiciones de funcionamiento normales es inferior a 75 dB (A).

La máquina solamente se debe usar con un pedal de tipo KD-1902, FC-1902 (110-120V area)/ KD-2902, FC-2902A, FC-2902D (220-240V area) fabricado por ZHEJIANG FOUNDER MOTOR CORPORATION LTD. (China) 4C-316B (110-125V area)/ 4C-326G (230V area) fabricado por Wakaho Electric Ind. Co., Ltd. (Vietnam)

MANTENIMIENTO DE PRODUCTOS CON DOBLE AISLAMIENTO

Un producto provisto de doble aislamiento incorpora dos sistemas de aislamiento en lugar de la toma a tierra. Los productos con doble aislamiento no incorporan ningún dispositivo de toma a tierra, ni se debe acoplar al mismo ningún dispositivo de toma a tierra. El mantenimiento de un producto con doble aislamiento requiere un gran cuidado y amplios conocimientos del sistema y sólo debe ser realizado por personal de servicio técnico especializado. Las piezas de repuesto de un producto con doble aislamiento deben ser idénticas a las piezas del producto. Los productos con doble aislamiento están marcados con las palabras DOUBLE INSULATION o DOUBLE INSULATED (DOBLE AISLAMIENTO).

F INSTRUCTIONS IMPORTANTES DE SÉCURITÉ

Cette machine à coudre à usage domestique est conçue pour répondre aux normes IEC/EN 60335-2-28 et UI1594.

CONSIGNES DE SÉCURITÉ IMPORTANTES

Lors de l'utilisation d'un appareil électrique, les précautions de sécurité essentielles doivent toujours être respectées, y compris les suivantes :

Lisez attentivement toutes les instructions avant d'utiliser cette machine à coudre à usage domestique. Conservez les instructions dans un lieu approprié près de la machine. Veillez à les transmettre avec la machine si celle-ci est donnée à une autre personne.

DANGER - POUR REDUIRE LE RISQUE DE DECHARGE ELECTRIQUE :

- Vous ne devez jamais laisser une machine à coudre sans surveillance lorsqu'elle est branchée. Débranchez toujours cette machine à coudre de la prise immédiatement après l'avoir utilisée et avant de la nettoyer, d'enlever les capots, de lubrifier ou lorsque vous faites n'importe quels autres réglages mentionnés dans le manuel d'instruction.

AVERTISSEMENT - POUR REDUIRE LE RISQUE DE BRULURES, D'INCENDIE, DE DECHARGE ELECTRIQUE OU DE BLESSURES CORPORELLES :

- Ne laissez personne jouer avec la machine. Il est fortement recommandé de redoubler d'attention lorsque cette machine à coudre est utilisée par ou près d'enfants.
- N'utilisez cette machine à coudre que pour son usage prévu, comme décrit dans ce manuel. N'utilisez que les accessoires recommandés par le fabricant, conformément aux indications

fournies dans ce manuel.

- Ne faites jamais fonctionner cette machine à coudre si la prise ou le cordon sont endommagés, si elle ne fonctionne pas correctement ou si elle est tombée par terre ou a été endommagée ou plongée dans l'eau. Retournez la machine au distributeur ou au centre technique le plus proche de chez vous pour toute révision, réparation ou réglage mécanique ou électrique.
- Ne faites jamais fonctionner la machine à coudre si une ou plusieurs ouvertures de ventilation sont bouchées. Évitez toute présence de peluche, poussières, chutes de tissus dans la ventilation ou dans la pédale de commande.
- N'approchez pas les doigts des parties mobiles, en particulier au niveau de la zone située autour de l'aiguille de la machine.
- Utilisez toujours la plaque à aiguille appropriée. L'utilisation d'une plaque inappropriée risquerait de briser les aiguilles.
- N'utilisez jamais d'aiguilles tordues.
- Ne tirez pas sur le tissu et ne le poussez pas pendant la couture. Vous éviterez ainsi de faire dévier l'aiguille puis de la casser.
- Portez des lunettes de sécurité.
- Éteignez la machine (interrupteur sur "O") lors des réglages au niveau de l'aiguille, par exemple : enfilage de l'aiguille, changement d'aiguille, bobinage de la canette, changement de pied presseur, etc.
- Ne faites jamais tomber, ni glisser un objet dans les ouvertures.
- N'utilisez pas la machine à l'extérieur.
- N'utilisez pas votre machine à proximité de bombes aérosols ou de vaporisateurs, ou lorsque de l'oxygène est administré.
- Pour débrancher, commencez toujours par éteindre votre machine (interrupteur sur "O"), puis retirez la prise du secteur.
- Ne débranchez pas la machine en tirant sur le cordon. Pour débrancher, saisissez la prise et

non le cordon.

- La pédale est utilisée pour faire fonctionner la machine. Évitez de placer d'autres objets sur la pédale.
- N'utilisez pas la machine si elle est mouillée.
- Si le voyant LED est endommagé ou cassé, il doit être remplacé par le fabricant ou son agent de service, ou toute autre personne qualifiée, afin d'éviter les risques.
- Si le cordon de la pédale est endommagé, il doit être remplacé par le fabricant ou son agent de service, ou toute autre personne qualifiée, afin d'éviter les risques.
- Cette machine est équipée d'une double isolation. N'utilisez que des pièces détachées d'origine. Voir les instructions relatives à l'entretien des appareils à double isolation.

CONSERVEZ CES INSTRUCTIONS

POUR L'EUROPE UNIQUEMENT :

Cet appareil peut être utilisé par des enfants de plus de 8 ans ainsi que des personnes ayant des capacités physiques, sensorielles ou mentales réduites ou un manque d'expérience et de connaissances, s'ils sont supervisés ou ont reçu des instructions quant à l'utilisation de l'appareil en toute sécurité et s'ils comprennent les éventuels risques encourus. Les enfants ne doivent pas jouer avec l'appareil. Le nettoyage et l'entretien à réaliser par l'utilisateur ne doivent pas être effectués par des enfants sans surveillance.

Le niveau sonore en conditions normales est inférieur à 75 dB(A).

La machine ne doit être utilisée qu'avec une pédale du type KD-1902, FC-1902 (110-120V)/ KD-2902, FC-2902A, FC-2902D (220-240V) fabriquée par ZHEJIANG FOUNDER MOTOR CORPORATION LTD. 4C-316B (110-125V)/ 4C-326G (230V) fabriquée par Wakaho Electric Ind. Co., Ltd.

POUR LES PAYS HORS EUROPE :

Cette machine à coudre n'est pas destinée à être utilisée par des personnes (y compris des enfants) ayant des capacités physiques, sensorielles ou mentales réduites ou un manque d'expérience et de connaissances, sauf si une personne responsable de leur sécurité les surveille ou les aide à utiliser la machine à coudre. Ne laissez pas les enfants jouer avec la machine à coudre.

Le niveau sonore en conditions normales est inférieur à 75 dB(A).

La machine ne doit être utilisée qu'avec une pédale du type KD-1902, FC-1902 (110-120V)/ KD-2902, FC-2902A, FC-2902D (220-240V) fabriquée par ZHEJIANG FOUNDER MOTOR CORPORATION LTD. 4C-316B (110-125V)/ 4C-326G (230V) fabriquée par Wakaho Electric Ind. Co., Ltd.

ENTRETIEN DES PRODUITS ÉQUIPÉS D'UNE DOUBLE ISOLATION

Une machine à double isolation est équipée de deux systèmes d'isolation au lieu d'une mise à la terre. Aucun branchement à la terre n'est livré avec un produit à double isolation et ne doit non plus y être ajouté. L'entretien d'un produit à double isolation nécessite une attention toute particulière ainsi qu'une bonne connaissance technique et doit obligatoirement être effectué par du personnel qualifié. Les pièces détachées d'un appareil à double isolation doivent être des pièces d'origine. La mention "DOUBLE ISOLATION" doit figurer sur tout appareil équipé d'une double isolation.

EN Congratulations

As the owner of a new SINGER sewing machine, you are about to begin an exciting adventure in creativity. From the moment you first use your machine, you will know you are sewing on one of the easiest to use sewing machines ever made.

May we recommend that, before you start to use your sewing machine, you discover the many features and the ease of operation by going through this instruction book, step by step, seated at your machine.

To ensure that you are always provided with the most modern sewing capabilities, the manufacturer reserves the right to change the appearance, design or accessories of this sewing machine when considered necessary.

Singer and Start are exclusive trademarks of The Singer Company Limited S.à.r.l. or its Affiliates.

©2014 The Singer Company Limited S.à.r.l. or its Affiliates. All rights reserved.

E Felicitaciones

Como propietario/a de una nueva máquina de coser SINGER, usted acaba de iniciar una gran oportunidad para plasmar su creatividad. Desde el momento en que utilice por primera vez su máquina, se dará cuenta de que está cosiendo con una de las máquinas más fáciles de utilizar.

Le recomendamos encarecidamente que, antes de comenzar a utilizar su máquina de coser, conozca las numerosas ventajas y su facilidad de uso leyendo detenidamente este manual de instrucciones, paso a paso, sentado ante su máquina.

Para cerciorarse de que siempre dispondrá de las más modernas capacidades para coser, el fabricante se reserva el derecho de cambiar la apariencia, diseño y accesorios de esta máquina cuando lo considere necesario.

Singer y Start son marcas exclusivas de "The Singer Company Limited S.à.r.l." o sus Afiliadas.

©2014 The Singer Company Limited S.à.r.l. o sus Afiliadas. Todos los derechos reservados.

F Félicitations

Vous voici à présent propriétaire d'une machine à coudre SINGER, vous êtes sur le point de vous lancer dans une aventure excitante dans le domaine de la créativité. Dès le départ, vous réaliserez que vous allez coudre avec l'une des machines les plus faciles à utiliser.

Avant de commencer à coudre, nous vous recommandons de découvrir les différentes options ainsi que la facilité d'utilisation en lisant ce mode d'emploi en étant assis devant votre machine à coudre.

Afin de garantir que votre machine vous donnera toujours le meilleur du point de vue technique, le fabricant se réserve le droit de modifier l'apparence, le concept ou les accessoires de cette machine s'il le juge nécessaire.

Singer et Start sont des marques exclusives de The Singer Company Limited S.à.r.l. ou de ses Affiliés.

©2014 The Singer Company Limited S.à.r.l. ou de ses Affiliés. Tous droits réservés.

EN List of contents

Machine Basics

Principle Parts of the Machine.....	2/4
Connecting Machine to Power Source.....	6
Two Step Presser Foot Lifter.....	8
Accessories.....	9

Threading the Machine

Winding the Bobbin.....	11
Inserting the Bobbin.....	13
Threading the Upper Thread.....	15
Raising the Bobbin Thread.....	17
Thread Tension.....	19

Sewing

How to Choose Your Pattern.....	21
Sewing Straight Stitch.....	23
Reverse Sewing/ Removing the Work/ Cutting the Thread.....	25
Blind Hem.....	27
Sew 4-step Buttonholes.....	29
Sewing on Buttons.....	31
Zippers and piping.....	33
Free Motion Darning, Stippling.....	35

General Information

Installing the Removable Extension Table.....	37
Attaching the Presser Foot Shank.....	39
Needle/ Fabric/ Thread Chart.....	41
Darning Plate.....	44

Maintenance and Troubleshooting

Inserting & Changing Needle.....	46
Maintenance.....	48
Troubleshooting Guide.....	50

E Índice

Partes de la máquina

Partes de la máquina	3/5
Conexión de la máquina a la fuente de alimentación eléctrica	7
Elevador del prensatelas de dos tiempos	8
Accesorios	10

Enhebrando la máquina

Devanado de la bobina	12
Insertando la bobina	14
Enhebrado del hilo superior	16
Elevación del hilo de la bobina	18
Tensión del hilo	20

Cosiendo

¿Cómo seleccionar su puntada?	22
Puntada recta	24
Remate/ Cómo sacar la tela/ Cómo cortar el hilo	26
Dobladillo invisible/ Puntada de lencería	28
Cómo coser ojales en 4 pasos	30
Pegado de botones	32
Cremalleras y ribetes	34
Zurcido y bordado libre	36

Información General

Instalación de la cubierta removible	38
Colocación del portaprensatelas	40
Guía de selección de agujas/ telas/ hilos	42
Placa cubre impelentes	45

Mantenimiento y solución de problemas

Colocación y cambio de agujas	47
Mantenimiento de la máquina	49
Problemas y soluciones	51

F Table des matières

Les bases de la machine

Les composantes principales de la machine à coudre.....	3/5
Branchement de la machine à une source d'alimentation.....	7
Levier du pied presseur à deux niveaux.....	8
Accessoires.....	10

Enfilage de la machine

Remplissage de la canette.....	12
Insertion de la canette.....	14
Enfilage supérieur.....	16
Pour remonter le fil de canette.....	18
Tension du fil.....	20

Couture

Comment choisir votre motif.....	22
Couture du point droit.....	24
Couture en marche arrière/ Pour retirer votre ouvrage en cours/ Pour couper le fil.....	26
Ourllet invisible et point de lingerie.....	28
Comment faire des boutonnères (Boutonnères 4 étapes).....	30
Couture de boutons.....	32
Fermeture et ganse.....	34
Reprisage et matelassage pointillé.....	36

Informations générales

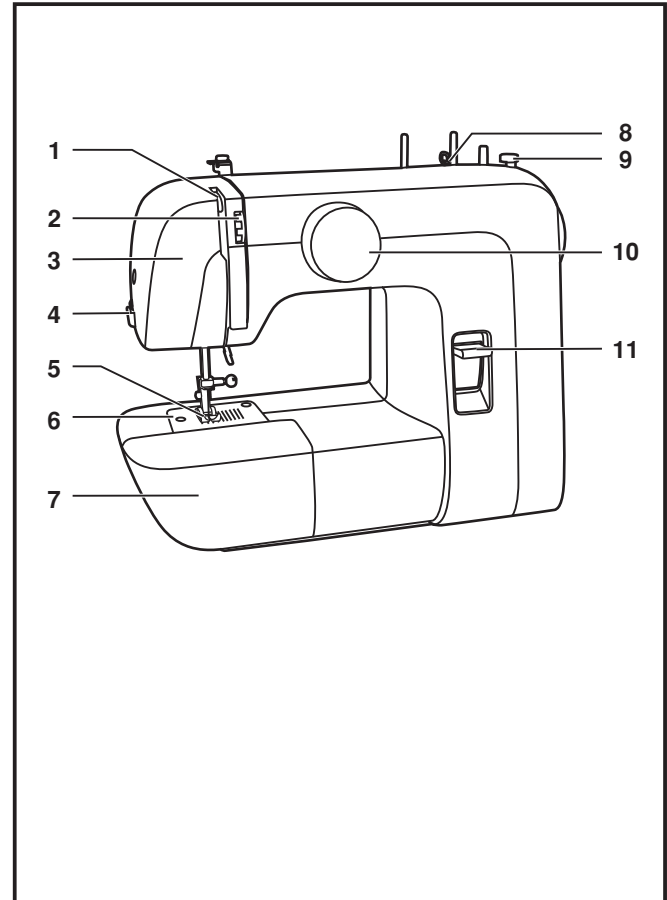
Installation du bras amovible.....	38
Fixez le support du pied presseur.....	40
Table de correspondance de l'aiguille, du tissu et du fil.....	41
Plaque à repriser.....	45

Entretien et dépannage

Insertion et changement d'aiguille.....	47
Entretien de la machine.....	49
Guide de dépannage.....	52

EN Principal Parts of the Machine

1. Thread take-up lever
2. Thread tension dial
3. Face plate
4. Thread cutter
5. Presser foot
6. Needle plate
7. Sewing table and accessory box
8. Thread guide
9. Bobbin winder stopper
10. Pattern selector dial
11. Reverse sewing lever



E Partes de la máquina

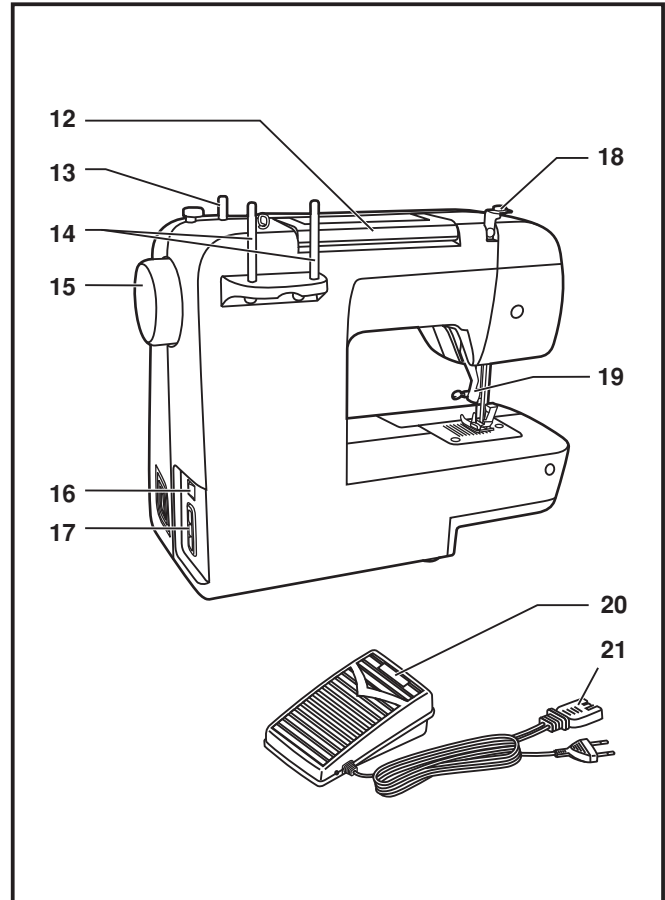
1. Tirahilos
2. Disco de tensión
3. Cubierta frontal
4. Cortahilos
5. Prensatelas
6. Placa de la aguja
7. Mesa de coser/ removible caja de accesorios
8. Guía del hilo superior
9. Tope del devanador
10. Selector de Puntadas
11. Palanca de retroceso frontal

F Les composantes principales de la machine à coudre

1. Releveur du fil
2. Cadran de réglage de la tension du fil
3. Plaque frontale
4. Coupe fil
5. Pied presseur
6. Plaque aiguille
7. Bras amovible/ rangement des accessoires
8. Guide-fil du bobineur
9. Axe butoir de la canette
10. Cadran de sélection de motifs
11. Levier de couture arrière

EN Principal Parts of the Machine

- 12. Handle
- 13. Bobbin winder spindle
- 14. Spool pins
- 15. Handwheel
- 16. Power switch
- 17. Main plug socket
- 18. Bobbin thread guide
- 19. Presser foot lifter
- 20. Foot control
- 21. Power cord



E Partes de la máquina

12. Asa de transporte
13. Devanador
14. Porta carretes
15. Volante
16. Interruptor de encendido y apagado
17. Enchufe de conexión a la red
18. Guía del hilo superior
19. Palanca del prensatelas
20. Control de la velocidad
21. Cable de alimentación

F Les composantes principales de la machine à coudre

12. Poignée de transport
13. Axe pour remplir la canette
14. Tiges de la bobine
15. Volant
16. Interrupteur d'alimentation et d'éclairage
17. Prise de branchement du fil d'alimentation
18. Guide remplissage de canette
19. Releveur du pied presseur
20. Rhéostat
21. Fil électrique

EN Connecting Machine to Power Source

Connect the machine to a power source as illustrated. (1)
This appliance is equipped with a polarized plug which must be used with the appropriate polarized outlet. (2)

Attention:

Unplug power cord when machine is not in use.

Foot control

The foot control pedal regulates the sewing speed. (3)

Attention:

Consult a qualified electrician if in doubt of how to connect machine to power source.

Unplug power cord when machine is not in use.

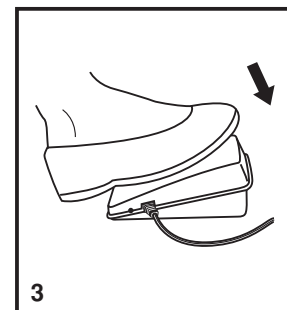
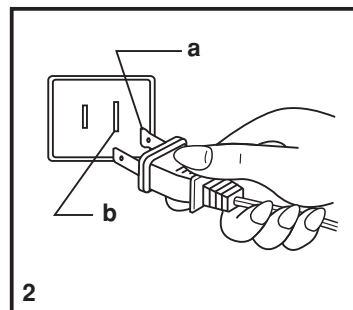
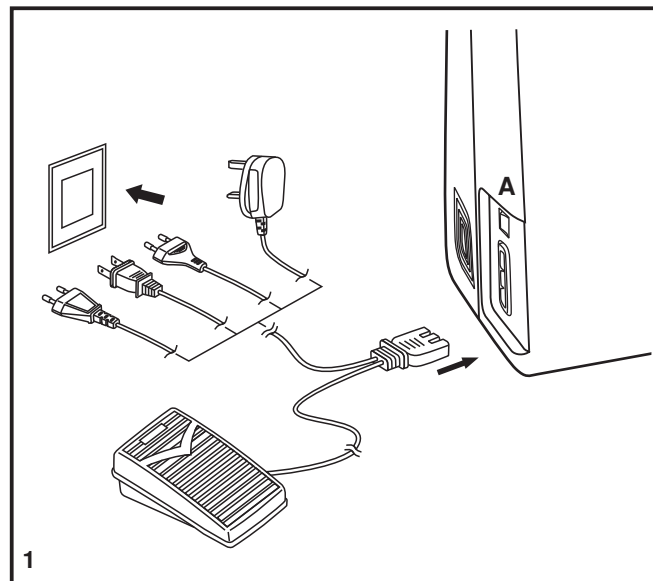
Sewing light

Press main switch (A) to "I" for power and light.

IMPORTANT NOTICE

For appliance with a polarized plug (one blade is wider than the other). To reduce the risk of electric shock, this plug is intended to fit in a polarized outlet only one way. If it does not fit fully in the outlet, reverse the plug. If it still does not fit, contact a qualified electrician to install the proper outlet. Do not modify the plug in any way.

- a. Polarized attachment plug
- b. Conductor intended to be grounded



E Conexión de la máquina a la fuente de alimentación eléctrica

Conecte la máquina a una fuente de alimentación según se ilustra. (1) Esta máquina está provista de un conector polarizado, que debe utilizarse con una toma de corriente polarizada adecuada. (2)

Atención:

Desenchufe el cable de alimentación cuando la máquina no esté en uso.

Control de pedal

El pedal de control regula la velocidad de la máquina. (3)

Atención:

Consulte a un electricista autorizado si tiene dudas en cuanto a la conexión de la máquina a la alimentación principal. Desenchufe el cable de alimentación cuando la máquina no esté en uso.

Luz para coser

Pulse el interruptor principal (A) para el encendido e iluminación.

NOTA IMPORTANTE

Esta máquina tiene un conector polarizado (una clavija es más ancha que la otra).

Para reducir el riesgo de sacudidas eléctricas, este conector ha de insertarse en una toma de corriente polarizada solamente en una dirección. Si no se obtiene una salida adecuada, invertir la polaridad.

- a. Enchufe Polarizado
- b. Conductor destinado a tierra

F Branchement de la machine à une source d'alimentation

Brancher la machine comme indiqué. (1) La fiche de la machine est dotée de broches normalisées et doit être utilisée avec une prise de courant conforme aux normes en vigueur. (2)

Attention:

Débrancher le fil d'alimentation lorsque la machine n'est pas utilisée.

Rhéostat

Le rhéostat contrôle la vitesse de fonctionnement de la machine. (3)

Attention:

Consulter un électricien qualifié en cas de doute pour brancher la machine. Débrancher la machine quand celle-ci n'est pas utilisée. Le rhéostat doit être obligatoirement utilisé avec l'appareil.

Lumière de la machine

Appuyer sur le bouton d'alimentation (A) et déplacer le en position " I " pour allumer l'ampoule.

REMARQUE IMPORTANTE

La prise de la machine comporte des broches polarisées (l'une est plus large que l'autre). Afin de réduire les risques d'électrocution, brancher la machine en respectant la taille des trous de la prise.

Si la fiche n'entre pas complètement dans la prise, inverser le sens. Si vous rencontrez une difficulté, contacter un électricien. Ne pas modifier la fiche vous-même.

- a. Fiche polarisée
- b. Prise de terre

EN Two Step Presser Foot Lifter

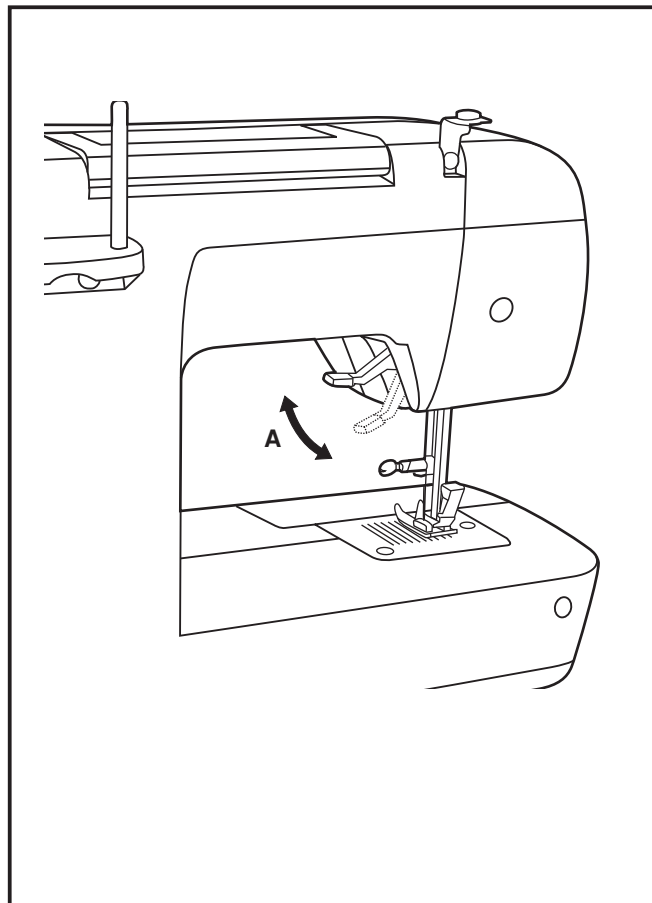
When sewing several layers or thick fabrics, the presser foot can be raised to a higher position for easy positioning of the work (A).

E Elevador del prensatelas de dos tiempos

Cuando se cose varias capas de tela gruesa, el prensatelas puede elevarse a una posición alta para facilitar la colocación de la tela (A).

F Levier du pied presseur à deux niveaux

Lorsque vous cousez plusieurs épaisseurs de tissus épais, le pied presseur peut être soulevé à un niveau plus élevé afin de faciliter le positionnement du tissu. Faire attention lorsque vous cousez plusieurs épaisseurs et travailler lentement (A).



EN Accessories

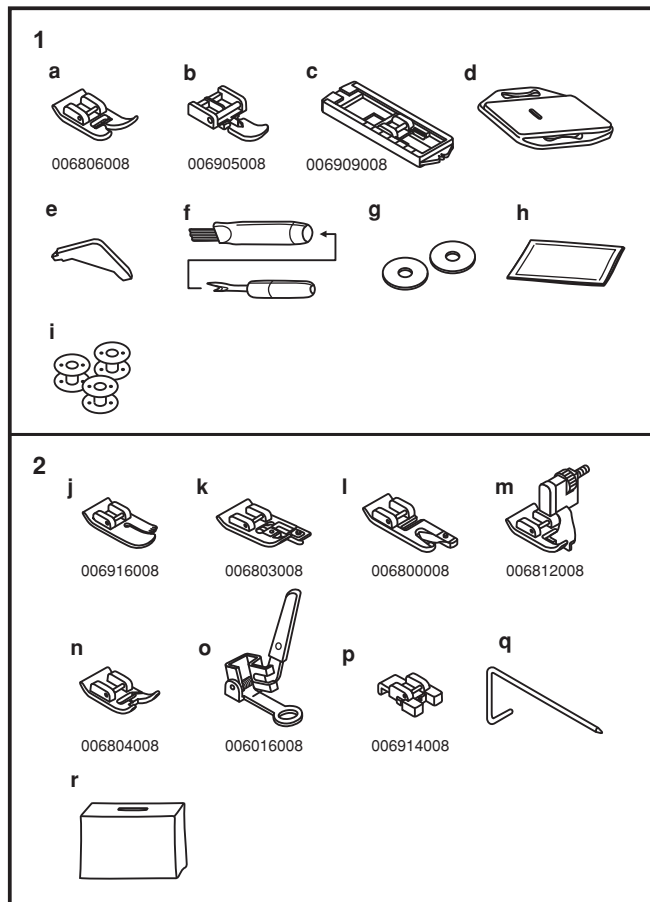
Standard accessories (1)

- a. All purpose foot
- b. Zipper foot
- c. Buttonhole foot
- d. Darning plate
- e. L-screwdriver
- f. Seam ripper/ brush
- g. Spool pin felt (2x)
- h. Pack of needles (3x)
- i. Bobbin (3x)

Optional accessories (2)

(These 9 accessories are not supplied with this machine; they are however available as special accessories from your local dealer.)

- j. Quilting foot
- k. Overcasting foot
- l. Hemmer foot
- m. Blind hem foot
- n. Satin stitch foot
- o. Darning/ embroidery foot
- p. Button sewing foot
- q. Edge/ quilting guide
- r. Soft cover



E Accesorios

Accesorios incluidos (1)

- a. Prensateles universal
- b. Prensateles para cremalleras
- c. Prensateles para ojales
- d. Placa cubre impelentes
- e. Destornillador plano
- f. Brocha descosedor
- g. Sujetador de la bobina con fieltro (2x)
- h. Paquete de agujas (3x)
- i. Canilla (3x)

Accesorios opcionales (2)

(Estos 9 accesorios no se suministran con esta máquina; sin embargo, están disponibles como accesorios especiales a través de su distribuidor local.)

- j. Prensateles de acolchado
- k. Prensateles para sobre hilar
- l. Prensateles para dobladillo enrollado
- m. Prensateles de dobladillo invisible
- n. Prensateles para aplicaciones
- o. Prensateles de zurcido y bordado libre
- P. Prensateles para coser botones
- q. Guía para coser bordes/ edredones
- r. Cubierta para máquina

F Accessoires

Accessoires standards (1)

- a. Pied multi-usage
- b. Pied pour fermeture-éclair
- c. Pied pour boutonnière
- d. Plaque de reprisage
- e. Tournevis L
- f. Brosse/ Découseur
- g. Feutre pour Bobine (2x)
- h. Étui à aiguilles (3x)
- i. Canette (3x)

Accessoires optionnels (2)

(Ces 9 accessoires ne sont pas fournis avec la machine. Cependant, ils sont disponibles dans votre magasin SINGER®)

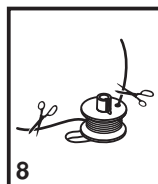
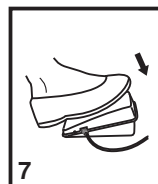
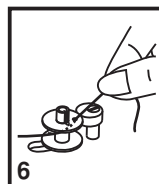
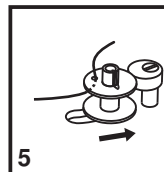
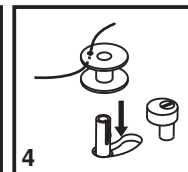
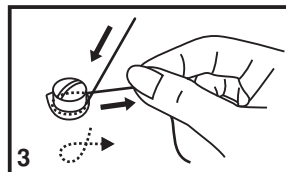
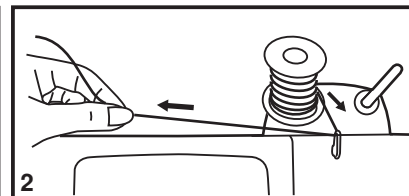
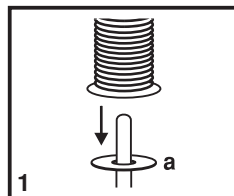
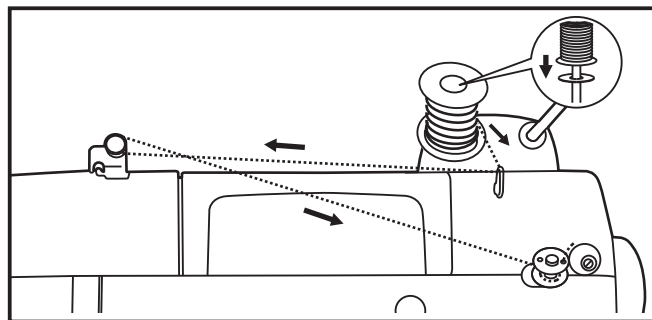
- j. Pied pour matelassage
- k. Pied pour surfilage
- l. Pied ourleur à semelle étroite
- m. Pied pour ourlet invisible
- n. Pied bourdon
- o. Pied reprisage/ broderie
- p. Pied pour pose de bouton
- q. Guide couture/ matelassage
- r. Housse de protection souple

EN Winding the Bobbin

- Place the thread and spool pin felt (a) onto the spool pin. (1)
- Pass the thread through the thread guide. (2)
- Wind thread clockwise around bobbin winder tension discs. (3)
- Thread bobbin as illustrated and place on spindle. (4)
- Push bobbin spindle to right. (5)
- Hold thread end. (6)
- Step on foot control pedal. (7)
- Release the pedal after a few turns. Release the thread and cut as close as possible to the spool. Press the pedal again. Once the spool is full, it rotates slowly. Release the pedal and cut thread. (8)
- Push bobbin spindle to left (9) and remove.

Please Note:

When the bobbin winder spindle is in "bobbin winding" position, the machine will not sew and the hand wheel will not turn. To start sewing, push the bobbin winder spindle to the left (sewing position).



E Devanado de la bobina

- Coloque el hilo y el fieltro en el portacarrete (a). (1)
- Pase el hilo por la guía de enhebrado. (2)
- Devane el hilo en sentido de las manecillas del reloj alrededor de los discos de tensión del devanador de la bobina. (3)
- Introduzca el hilo a través de uno de los orificios de la bobina de adentro hacia afuera. (4)
- Empuje la bobina a la derecha. (5)
- Sujete el extremo del hilo. (6)
- Pise el control de velocidad hasta que se llene la bobina. (7)
- Suelte el pedal después de algunas vueltas. Libere el hilo y corte lo más cerca posible de la bobina. Presione el pedal de nuevo. Cuando la bobina esté llena girará lentamente. Suelte el pedal y corte el hilo. (8)
- Empuje la bobina a la izquierda (9) y extráigala.

No olvide que :

Cuando el poste del devanador de la canilla está en la posición de "devanado", la máquina no coserá y el volante no girará. Para comenzar a coser, empuje el poste del devanador de la canilla a la izquierda (posición de cosido).

F Remplissage de la canette

- Installez la bobine de fil et le feutre (a) sur la tige de la bobine. (1)
- Passez le fil dans le guide-fil. (2)
- Enroulez le fil, dans le sens des aiguilles d'une montre, entre les disques du dévidoir. (3)
- Glissez le fil dans la canette tel qu'indiqué et placez celle-ci sur l'axe. (4)
- Poussez la canette vers la droite. (5)
- Tenez l'extrémité du fil. (6)
- Appuyez sur le rhéostat de la machine. (7)
- Relâchez le rhéostat après quelques tours. Relâchez le fil et coupez-le le plus près possible de la bobine. Appuyez de nouveau sur le Rhéostat. Une fois la bobine pleine, elle tourne lentement. Relâchez le Rhéostat et coupez le fil. (8)
- Repoussez l'axe vers la gauche (9) et retirez la canette.

Veillez noter:

Lorsque l'axe pour remplir la canette est dans la position de remplissage de la canette, la machine ne coud pas et le volant reste immobile. Pour commencer la couture, poussez l'axe du dévidoir de canette vers la gauche (position de couture).

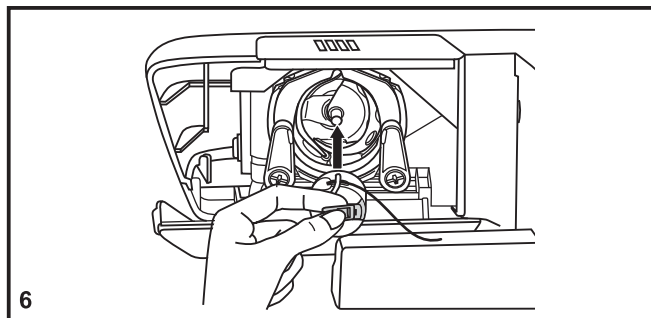
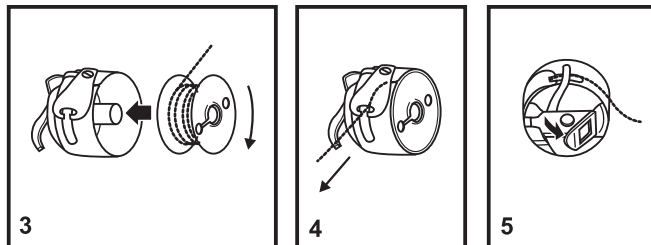
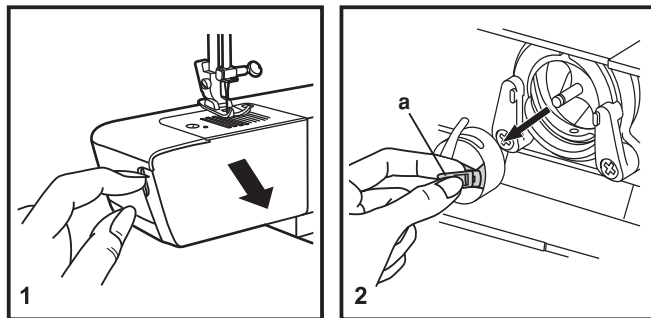
EN Inserting the Bobbin

When inserting or removing the bobbin, the needle must be fully raised, to the highest position.

- Remove the extension table, then open the hinged cover. (1)
- Pull the bobbin case tab (a) and remove the bobbin case. (2)
- Hold the bobbin case with one hand. Insert the bobbin so that the thread runs in a clockwise direction (arrow). (3)
- Pull the thread through the slit and under the finger, while holding the bobbin down in the case until thread clicks into place (4). Leave a 6 inch tail of thread.
- Hold the bobbin case by the open hinged latch. (5)
- Insert the bobbin case into the shuttle, so that the bobbin case finger is aligned at 12 o'clock. (6)

Attention:

Turn power switch to off ("O") before inserting or removing the bobbin.



E Insertando la bobina

Cuando se inserta o se remueva la bobina, la aguja debe estar completamente elevada a su altura máxima.

- Remueva la mesa extensora, después abra la cubierta. (1)
- Tome la caja bobina de la pestaña (a) y retírela. (2)
- Sostenga la caja bobina con una mano. Inserte la bobina de manera que el hilo corra en sentido de las manecillas del reloj (flecha). (3)
- Pase el hilo por la hendidura y debajo del dedo mientras sostiene la bobina abajo en la caja hasta que el hilo esté en su lugar (4). Deje un remanente de hilo de 6 pulgadas al final.
- Sostenga la caja bobina por la pestaña abierta. (5)
- Inserte la caja bobina en la lanzadera, de manera que la caja bobina esté alineada con las 12 hrs de un reloj. (6)

Atención:

Apague el suministro de energía en ("O") antes de insertar o remover la bobina.

F Insertion de la canette

Lors de la mise en place et du retrait de la canette, veillez à ce que l'aiguille se trouve en position haute maximale.

- Retirez la table de rallonge et ouvrez le couvercle rabattable. (1)
- Tirez le loquet du boîtier à canette (a) pour retirer le boîtier à canette. (2)
- Tenez le boîtier à canette d'une main. Introduisez la canette de façon à ce que le fil s'enroule dans le sens des aiguilles d'une montre (flèche). (3)
- Engagez le fil dans la fente. Tirez-le vers la gauche et sous le doigt du boîtier jusqu'à ce que le fil apparaisse dans l'ouverture rectangulaire, tout en maintenant la canette dans le boîtier jusqu'à ce que le fil se clipse en place. (4) Laissez dépasser le fil d'environ 15cm (6").
- Maintenez le loquet du boîtier à canette ouvert entre le pouce et l'index. (5)
- Glissez le boîtier à canette dans le crochet en s'assurant que le doigt du boîtier s'insère complètement dans la fente, en position 12 heures. (6)

Attention:

Placez l'interrupteur sur la position ("O") avant d'insérer ou de retirer la canette.

EN Threading the Upper Thread

This is a simple operation but it is important to carry out correctly as by not doing so several sewing problems could result.

- Start by raising the needle to its highest point (1), and continue turning the handwheel counterclockwise until the needle just slightly begins to descend. Raise the presser foot to release the tension discs. (2)

Note: For safety, it is strongly suggested you turn off the power before threading.

- Place the thread and Spool pin felt (a) onto the spool pin. (3)

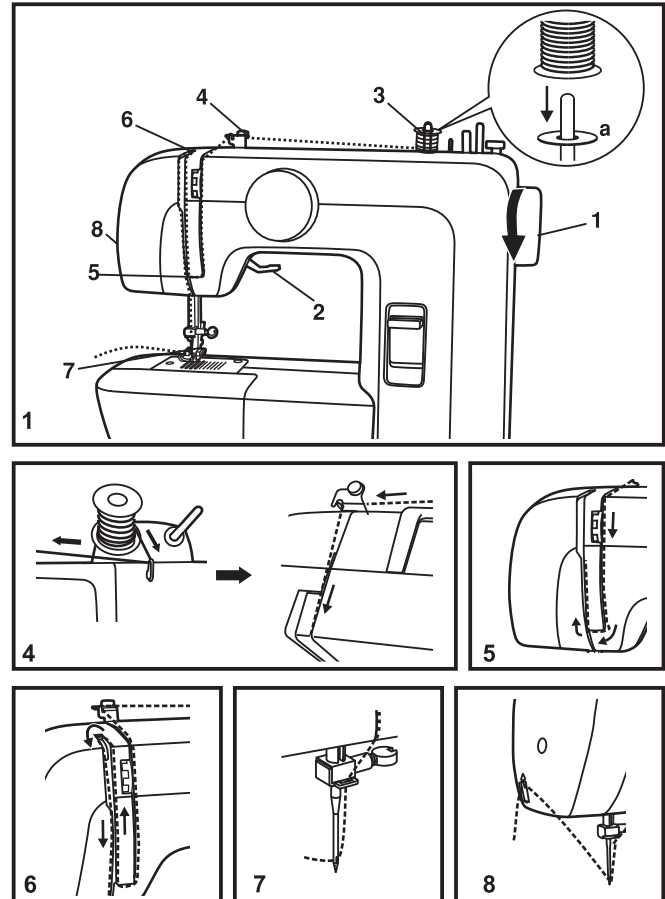
- Draw thread from spool through the thread guide to the upper thread guide. (4)

- Thread tension module by leading thread down right channel and up left channel. (5) During this process it is helpful to hold the thread between the spool and thread guide.

- At the top of this movement pass thread from right to left through the slotted eye of the take-up lever and then downwards again. (6)

- Now pass thread behind the thin wire needle clamp guide (7) and then down to the needle which should be threaded from front to back.

- Pull about 6-8 inches of thread to the rear beyond the needle eye. Trim thread to length with built in thread cutter. (8)



E Enhebrado del hilo superior

Se trata de una operación sencilla pero es importante realizarla correctamente pues de no hacerlo podría surgir varios problemas en la costura.

- Comience elevando la aguja a su posición más alta (1) y también eleve el prensatelas para liberar los discos de tensión.

Nota: Para seguridad, se recomienda encarecidamente desconectar la alimentación principal antes del enhebrado.

- Coloque el hilo y el fieltro en el portacarrete (a). (3)
- Pase el hilo de la bobina por la guía de enhebrado, comenzando con la guía superior. (4)
- Regule la tensión del hilo insertando el hilo hacia abajo en el canal derecho y hacia arriba en el canal izquierdo. (5) Durante este proceso, es de utilidad sujetar el hilo entre el carrete y el guía-hilo.
- En la parte superior de este movimiento, pase el hilo desde la derecha a izquierda a través de la palanca tirahilo y luego hacia debajo de nuevo. (6)
- Ahora pase el hilo detrás de la abrazadera o gancho guía de la aguja (7) y lleve hacia la aguja, la cual debe ser ensartada de frente.
- Tire entre 6 a 8 pulgadas de hilo y páselo a través del orificio de la aguja. Corte el largo del hilo, utilizando el cortador de hilo que viene en la máquina. (8)

F Enfilage supérieur

Cette opération est simple. Il est important de l'exécuter correctement sous peine de faire éventuellement face à plusieurs problèmes de couture.

- Tournez le volant dans le sens contraire des aiguilles d'une montre pour déplacer l'aiguille en sa position la plus haute (1) jusqu'à ce qu'elle s'abaisse légèrement, relevez le pied presseur pour libérer les disques de tension.

Note: Pour des raisons de sécurité, il est fortement recommandé d'éteindre la machine avant de l'enfiler.

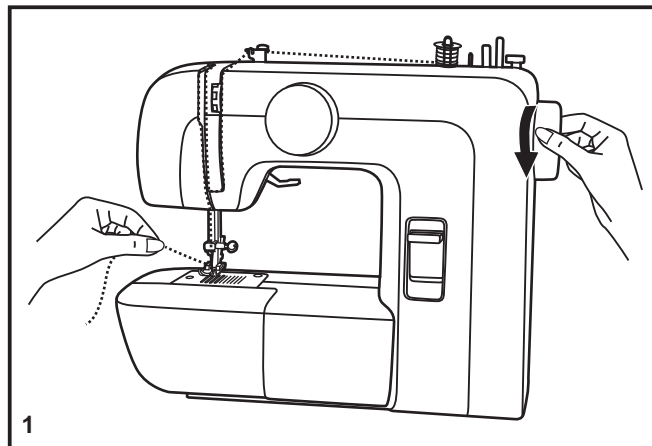
- Installez la bobine de fil et le feutre (a) sur la tige de la bobine. (3)
- Faites passer le fil de la bobine à travers le guide-fil vers le guide-fil supérieur. (4)
- Enfillez le module de tension en guidant le fil vers le bas via la rainure droite et vers le haut via la rainure gauche (5). Au cours de cette opération, il est utile de tenir le fil entre la bobine et le guide-fil (4) et de le tirer doucement vers le haut.
- Lorsque vous avez atteint le dessus de la machine, enfillez l'oeillet du releveur de fil en faisant passer le fil de droite à gauche et ensuite en tirant vers vous. Guidez le fil à nouveau vers le bas. (6)
- Passez le fil dans le guide-fil horizontal qui se trouve sur le pince aiguille. (7)
- Enfillez ensuite le chas de l'aiguille de l'avant vers l'arrière et tirez à peu près 15 à 20 cm (6 à 8 pouces) de fil vers l'arrière de la machine. Coupez le fil à la longueur désirée à l'aide du coupe fil incorporé. (8)

EN Raising the Bobbin Thread

Hold the upper thread with the left hand. Turn the handwheel (1) towards you (counterclockwise) lowering, then raising needle.

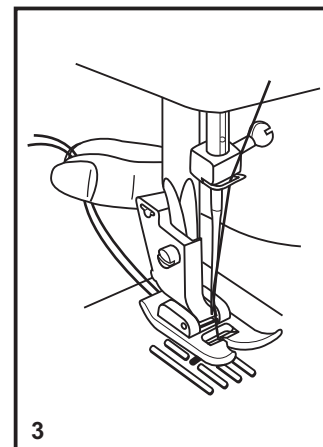
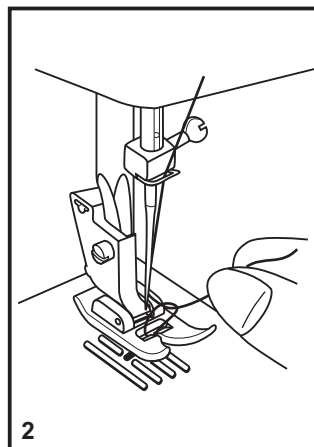
Note:

If it is difficult to raise the bobbin thread, check to make sure the thread is not trapped by the hinged cover or the Removable Extension Table.



Gently pull on the upper thread to bring the bobbin thread up through the needle plate hole. (2)

Lay both threads to the back under the presser foot. (3)



E Elevación del hilo de la bobina

Sujete el hilo superior con la mano izquierda. Gire el volante (1) hacia usted hasta que baje totalmente la aguja, siga girando hasta volver a subir la aguja.

Nota:

Si es difícil subir el hilo de la bobina, revise y asegúrese que el hilo no esté atrapado en la placa o en la cubierta removible.

Sostenga suavemente del hilo superior para llevar el hilo de la bobina hacia arriba a través del orificio de la placa de la aguja. (2)

Deslizar hacia atrás ambos hilos bajo el prensatelas. (3)

F Pour remonter le fil de la canette

Tenir le fil supérieur avec la main gauche. Tourner le volant (1) vers vous (sens contraire des aiguilles d'une montre) pour abaisser et lever l'aiguille.

Note:

Si vous avez des difficultés à remonter le fil de la canette, vérifiez que le fil n'est pas pris dans le couvercle du boîtier ou dans la fermeture du bras amovible.

Tirer doucement le fil supérieur pour lever le fil de la bobine, pour faire passer le fil de la canette au travers de l'orifice de la plaque à aiguille. (2)

Déposez les deux fils à l'arrière sous le pied presseur. (3)

EN Thread Tension

Upper thread tension

Basic thread tension setting: "4" (1)

To increase the tension, turn the dial to the next number up.

To reduce the tension, turn the dial to the next number down.

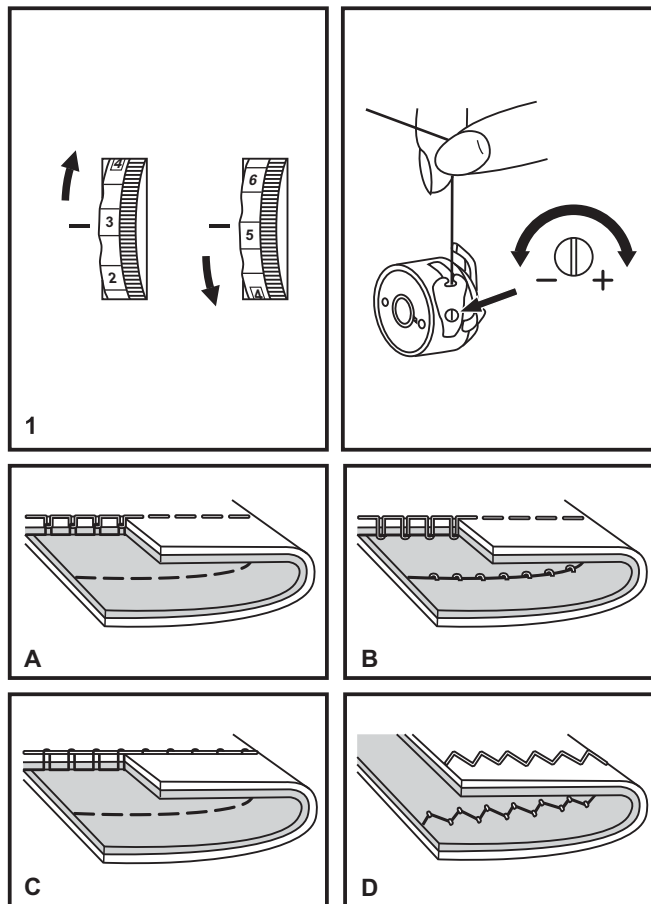
- A. Normal thread tension for straight stitch sewing.
- B. Thread tension too loose for straight stitch sewing. Turn dial to higher number.
- C. Thread tension too tight for straight stitch sewing. Turn dial to lower number.
- D. Normal thread tension for zig zag and decorative sewing. Correct thread tension is when a small amount of the upper thread appears on the bottom side of fabric.

Lower thread tension (2)

To test the bobbin thread tension, remove the bobbin case and bobbin and hold it by suspending it by the thread. Jerk it once or twice. If the tension is correct, the thread will unwind by about an inch or two. If the tension is too tight, it does not unwind at all. If the tension is too loose, it will drop too much. To adjust, turn the small screw on the side of the bobbin case.

Please note:

- Proper setting of tension is important to good sewing.
- There is no single tension setting appropriate for all stitch functions, thread or fabric.
- A balanced tension (identical stitches both top and bottom) is usually only desirable for straight stitch construction sewing.
- 90% of all sewing will be between "3" and "5".
- For zig zag and decorative sewing stitch functions, thread tension should generally be less than for straight stitch sewing.
- For all decorative sewing you will always obtain a nicer stitch and less fabric puckering when the upper thread appears on the bottom side of your fabric.



E Tensión del hilo

Tensión del hilo superior

Ajuste básico de la tensión del hilo: "4" (1)

Para aumentar la tensión, girar el disco al siguiente número más alto. Para reducir la tensión, girar el disco al siguiente número más bajo.

- A. Tensión normal del hilo para cosido de puntos rectos.
- B. Tensión flojo del hilo para cosido de puntos rectos. Girar el disco a un número mayor.
- C. Tensión demasiado fuerte del hilo para puntos rectos. Girar el disco a un número inferior.
- D. Tensión normal del hilo para puntos decorativos y en zigzag.

No olvide que:

- Un ajuste adecuado de la tensión es importante para un buen cosido.
- No existe ajuste único de la tensión que sea adecuado para todas las funciones de puntadas, hilos o telas.
- Una tensión equilibrada (puntadas idénticas tanto arriba como abajo) sólo suele ser aconsejable para cosido con puntos rectos.
- El 90% de todas las costuras se situará entre "3" y "5" .
- Para funciones de cosido con puntos decorativos o en zigzag, la tensión del hilo suele ser menor que para el cosido con puntos rectos.
- Para todo el cosido decorativo, siempre obtendrá una puntada más atractiva y menos fruncida de la tela cuando el hilo superior aparece por el lado inferior de su tela.

F Tension du fil

Tension du fil supérieur

Réglage de base pour la tension du fil: "4" (1)

Pour augmenter la tension, tourner la molette sur une valeur plus élevée.

Pour réduire la tension, tourner la molette sur une valeur inférieure.

- A. Tension du fil normale pour couture avec points droits.
- B. Si la tension du fil est trop faible pour couture avec points droits. Tourner la molette sur une valeur plus élevée.
- C. Si la tension du fil est trop forte pour couture avec points droits. Tourner la molette sur une valeur plus basse.
- D. Tension du fil normale pour couture zigzag et décorative.

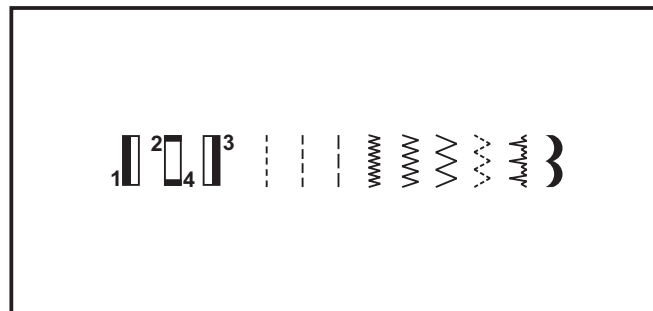
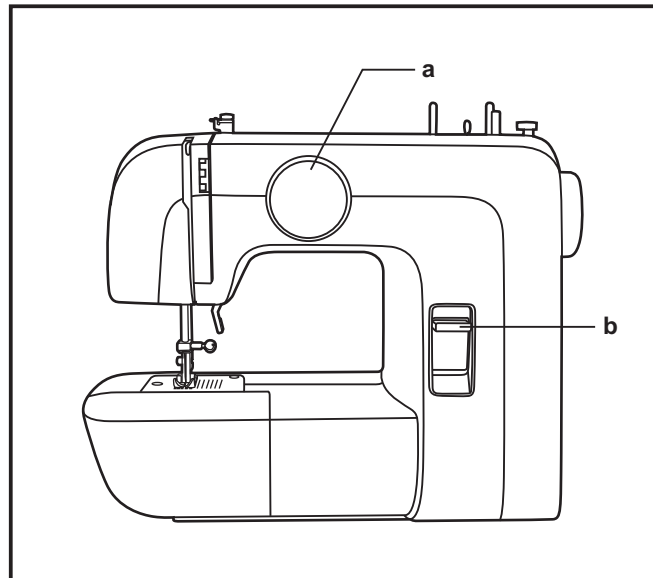
Veillez noter :

- Un réglage de tension correct est important pour bien coudre.
- Il n'existe pas un réglage de tension standard pour toutes les fonctions de points, fil ou tissu.
- Une tension équilibrée (points identiques hauts et bas) n'est habituellement souhaitable que pour la couture utilisant les points droits.
- 90% de tous les travaux de couture requièrent un réglage de tension compris entre "3" et "5" .
- Pour les fonctions de couture avec points zigzag et couture décorative, la tension du fil devrait généralement être inférieure à celle utilisée pour la couture utilisant des points droits.
- Pour tous les travaux de couture décorative, vous obtiendrez toujours des points de meilleure finition et moins de plis dans le tissu lorsque l'enfilage supérieur apparaît à la partie inférieure de votre tissu.

EN How to Choose Your Pattern

To select a stitch, simply turn the pattern selector dial. (a)
The pattern selector dial may be turned in either direction.

- a. Pattern Selector Dial
- b. Reverse Sewing Lever



E ¿Cómo seleccionar su puntada?

Para seleccionar una puntada, simplemente gire el selector de puntadas (a).

El selector de puntada puede girar en cualquier dirección.

- a. Selector de puntadas
- b. Palanca de retroceso

F Comment choisir votre motif

Tournez le cadran de sélection du point (a) pour sélectionner un point.

Le cadran de sélection du point peut être tourné dans toutes les directions.

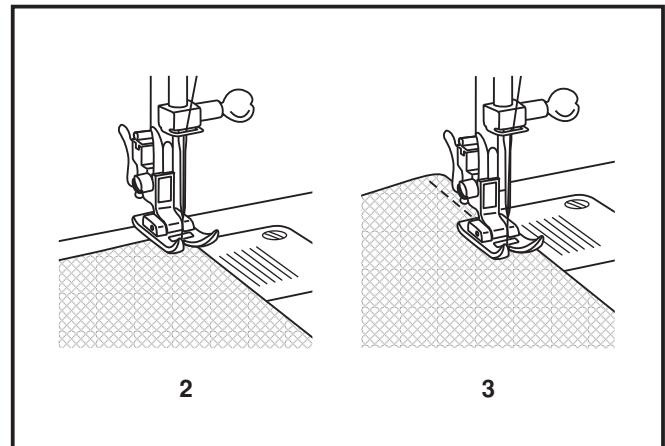
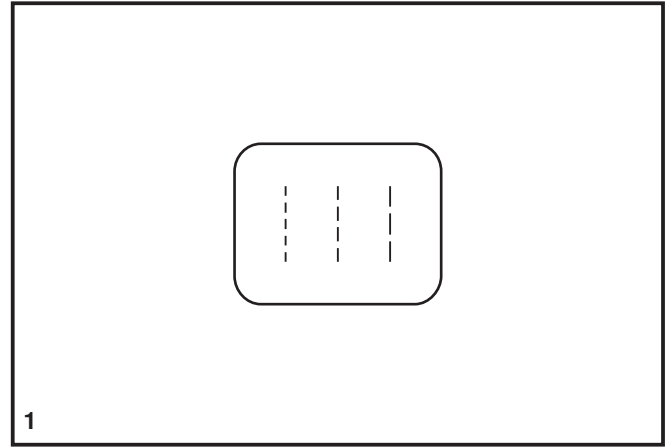
- a. Cadran de sélection du point
- b. Levier de couture arrière

EN Sewing Straight Stitch

To begin sewing, set the machine for straight stitch. (1)

Place the fabric under the presser foot with the fabric edge lined up with the desired seam guide line on the needle plate. (2)

Lower the presser foot lifter, and then step on the foot controller to start sewing. (3)



E Puntada recta

Para comenzar a coser, gire el selector de puntadas en la puntada recta, puede seleccionar la posición de la aguja en centro o a la derecha. (1)

Coloque la tela bajo prensatelas con el borde de la tela alineado con la línea de guía deseada de la costura en la placa aguja. (2)

Baje el prensatelas, y después presione con el pie el control de velocidades para comenzar a coser. (3)

F Couture du point droit

Pour commencer à coudre, régler la machine sur le point droit. (1)

Placer le tissu sous le pied presseur avec le bord du tissu aligné au guide de couture souhaité sur la plaque à aiguilles. (2)

Abaisser le releveur du pied presseur, puis appuyer sur la pédale pour commencer à coudre. (3)

EN Reverse Sewing

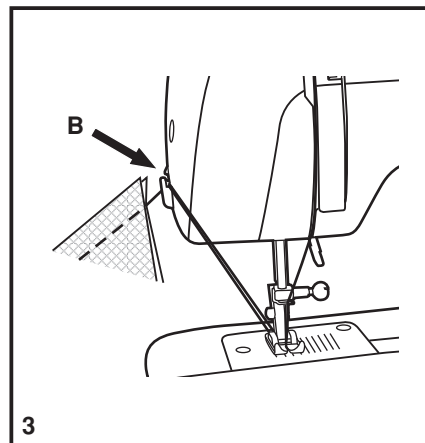
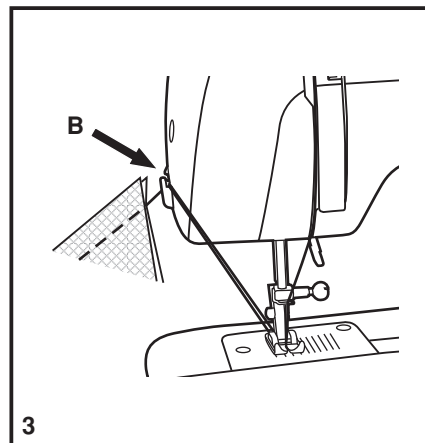
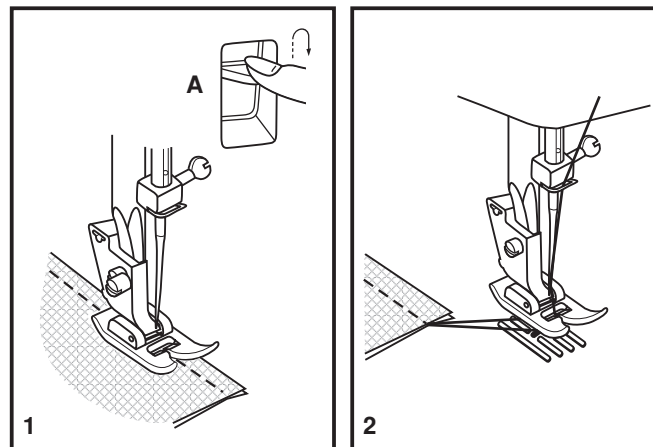
To secure the beginning and the end of a seam, press down the reverse sewing lever (A). Sew a few reverse stitches. Release the lever and the machine will sew forward again. (1)

Removing the Work

Turn the handwheel toward you (counterclockwise) to bring the thread take up lever to its highest position and the needle begins to descend, raise the presser foot and remove work behind the needle and presser foot. (2)

Cutting the Thread

Pull the threads under and behind the presser foot. Guide the threads to the side of the face plate and into thread cutter (B). Pull threads down to cut. (3)



E Remate

Para fijar el comienzo y el final de la costura, presione la palanca de retroceso. Haga unas pocas puntadas hacia atrás. Suelte la palanca y la máquina coserá de nuevo hacia delante (A). (1)

Cómo sacar la tela

Gire el volante hacia usted (en sentido contrario a las manecillas del reloj) para levantar el tira-hilos a su más alta posición y la aguja empiece a descender, levante el pie prensatelas y saque la tela por detrás de la aguja y pie prensatelas. (2)

Cómo cortar el hilo

Jale los hilos hacia atrás. Guíe los hilos hacia el lado de la placa frontal y dentro del cortahilos (B). Tire de los hilos hacia abajo para su corte. (3)

F Couture en marche arrière

Afin de renforcer le début et la fin d'une couture, abaissez le levier de marche arrière. Faire quelques points de renverse. Relâchez le levier de marche arrière et la machine reprendra la couture vers l'avant (A). (1)

Pour retirer votre travail en cours

Faites tourner le volant à la main vers vous (dans le sens contraire des aiguilles d'une montre) pour amener le releveur de fil dans sa position la plus haute et que l'aiguille commence à descendre, soulever le pied presseur et tirer votre travail vers l'arrière de l'aiguille et du pied presseur. (2)

Pour couper le fil

Tirez les deux fils en-dessous et en arrière du pied presseur. Les guider le long de la plaque frontale et les placer dans le coupe-fil (B). Tirer les fils vers le bas pour couper. (3)

EN Blind Hem

For hems, curtains, trousers, skirts, etc.

~~~~~ Blind hem for stretch fabrics.

### Note:

It takes practice to sew blind hems. Always make a sewing test first.

### Blind Hem:

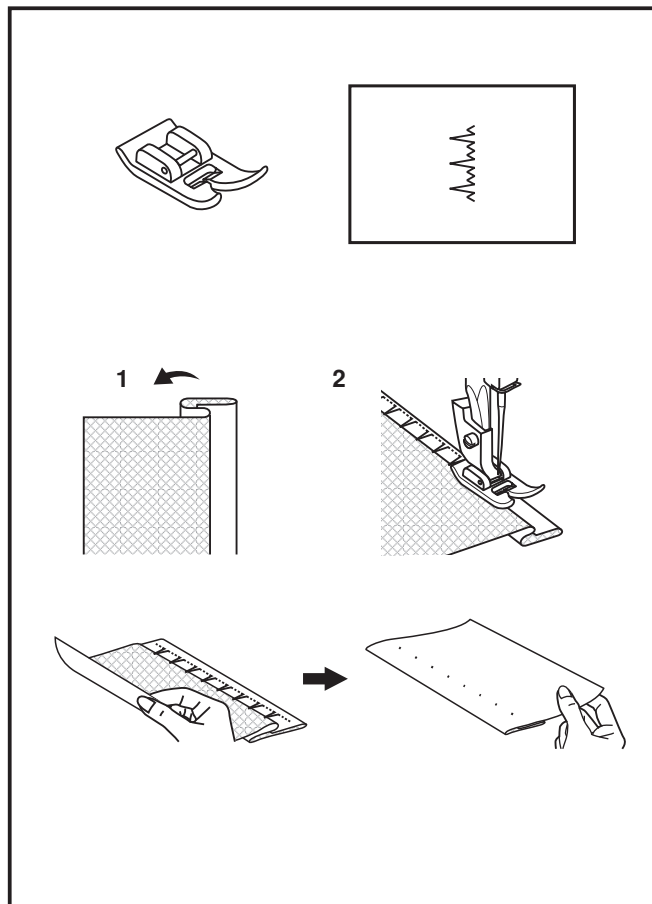
Turn up the hem to the desired width and press. Fold back (as shown in Fig. 1) against the right side of the fabric with the top edge of the hem extending about 7 mm. (1/4") to the right side of the folded fabric.

Start to sew slowly on the fold, making sure the needle touches slightly the folded top to catch one or two fabric threads. (2)

Unfold the fabric when hemming is completed and press.


### Lingerie Stitch :

Turn up the hem to the desired width and press. Place fabric right side up with edge of hem to the left. Begin sewing so the needle swings off the left edge of the fabric to form a small scallop. Tightening the tension slightly will produce a deeper scallop.



## **E** Doblado invisible/ Puntada de lencería

Para dobladillos, cortinas, pantalones, faldas, etc.

 Para realizar un dobladillo invisible en telas elásticas, seleccione esta puntada.

### **Nota:**

Se necesita practicar para coser dobladillos.  
Haga siempre primero una prueba de costura.

Doblado invisible:

Doble los bordes de la tela en tres, (vea pag.1), que sobresalga aproximadamente 7mm (1/4 pulgada).

Fije la guía de la tela en el tablero de la máquina de tal modo que la aguja toque ligeramente el doblez de arriba. (2)

Extienda la tela y obtendrá la puntada invisible.

Puntada de lencería:

Dé vuelta el dobladillo hasta el ancho deseado y presione. Coloque el lado derecho de la tela hacia arriba con el borde del dobladillo hacia la izquierda. Comience a coser de manera que la aguja oscile hacia el borde izquierdo de la tela para formar un pequeño festón. Ajustar ligeramente la tensión producirá un festón más profundo.

## **F** Ourlet invisible et point de lingerie

Pour ourlets, rideaux, pantalons, jupes, etc.

 Ourlet invisible pour tissu élastique.

### **Note:**

Vous devez vous entraîner à coudre les ourlets invisibles.  
Faire toujours quelques essais avant la couture.

Ourlet invisible:

Plier l'ourlet à la largeur désirée et presser.

Replier l'ourlet contre l'endroit de l'ouvrage de sorte que la lisière supérieure de l'ourlet dépasse d'environ 7mm (1/4") sur le côté droit de l'ouvrage. (fig. 1)

Commencez à coudre lentement sur la partie pliée, assurez vous que l'aiguille touche pratiquement juste le dessus du pli pour capturer un ou deux brins du tissu. (2)

Déplier le tissu à la fin de la couture et presser.

Point de lingerie:

Pliez l'ourlet à la largeur désirée et pressez. Placez le tissu côté droit vers le haut avec le bord de l'ourlet vers la gauche. Commencez à coudre de façon à ce que l'aiguille touche au rebord du tissu pour former un genre de coquille. Resserez légèrement la tension et la coquille sera plus profonde.

## EN Sew 4-step Buttonholes

### Prepare

1. Take off the all purpose foot and attach the buttonhole foot.
2. Measure diameter and thickness of button and add 0.3cm (1/8") for bartacks to obtain correct buttonhole length; mark buttonhole size on fabric. (a)
3. Place fabric under the foot, so that marking on the buttonhole foot aligns with starting marking on fabric. Lower the foot, so that the buttonhole center line marked on the fabric aligns with the center of the buttonhole foot. (B)

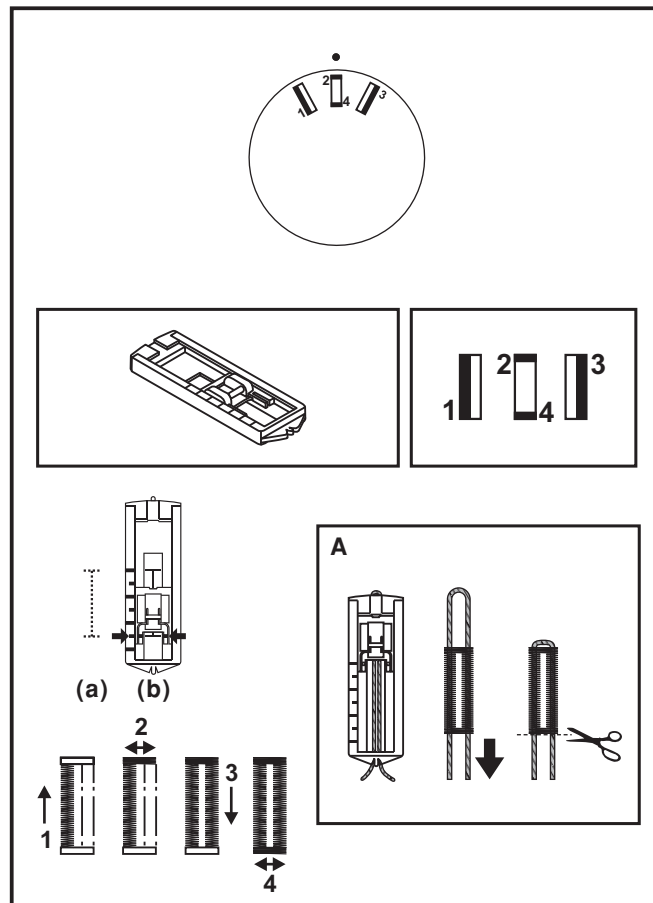
### Note:

Density varies according to the fabric.  
Always test sew a buttonhole on the fabric you are using to sew the buttonhole.

Follow the 4-step sequence changing from one step to another with the pattern selector dial. When moving from step to step through the buttonhole process, be sure that the needle is raised before turning the pattern selector dial to the next step. Take care not to sew too many stitches in steps 1 and 3. Use seam ripper and cut buttonhole open from both ends towards the middle.

### Tips:

- Slightly reducing upper thread tension will produce better results.
- Use a stabilizer for fine or stretchy fabrics.
- It is advisable to use heavy thread or cord for stretch or knit fabrics. The zig-zag should sew over the heavy thread or cord. (A)



## **E** Cómo coser ojales en 4 pasos

---

### **Preparación**

1. Quite el prensatelas de usos múltiples y coloque el prensatelas para hacer ojales (a).
2. Mida el diámetro y el espesor del botón y agregue 0.3cm (1/8") para que las presillas tengan la longitud correcta del ojal; marque el tamaño del ojal en la tela (a).
3. Coloque la tela debajo del prensatelas de modo que la señal en el prensatelas se alinee con la señal en la tela de donde comenzar. Baje el prensatelas de modo que la línea del centro del botón que esta señalada en la tela se alinee con el centro del prensatelas para hacer ojales (b).

#### **Nota:**

El espesor varía según la tela.  
Siempre haga un ojal de prueba en la tela que usará para coser.

Siga la serie de 4 pasos, pasando de un paso a otro utilizando el selector de puntadas. Tenga cuidado de no coser demasiadas puntadas en los pasos 1 y 3. Utilice el descosedor y abra cuidadosamente el ojal cortándolo de ambos extremos hacia el centro.

### **Consejos:**

- Afloje un poco la tensión del hilo superior para obtener un mejor resultado.
- Utilice refuerzo (bajo tela) para telas muy finas o elásticas.
- Es aconsejable utilizar un hilo grueso para telas elásticas o de lana tejida.
- El zigzag debe coser por encima del hilo grueso. (A)

## **F** Comment faire des boutonnières (Boutonnières 4 étapes)

---

### **Préparation**

1. Enlevez le pied universel et installez le pied boutonnière.
2. Mesurez le diamètre et l'épaisseur du bouton et ajoutez 3 mm (1/8") pour les points d'arrêt pour ainsi obtenir la bonne longueur de boutonnière; marquez sur le tissu la dimension de la boutonnière (a).
3. Installez le tissu sous le pied de façon à ce que le repère sur le pied boutonnière coïncide avec la marque du début de la boutonnière sur le tissu. Abaissez le pied de façon à ce que la ligne centrale de la boutonnière marquée sur le tissu coïncide avec la ligne centrale du pied boutonnière (b).

**Remarque:** La densité varie suivant le tissu. Faites toujours l'essai d'une boutonnière sur un échantillon du même tissu à être utilisé.

Suivez les 4 étapes de réalisation de la boutonnière en passant d'une étape à l'autre à l'aide du bouton de sélection des points. Veillez à ne pas faire trop de points aux étapes 1 et 3. Ouvrez la boutonnière à l'aide de votre découseur: commencez toujours aux extrémités de la boutonnière et allez vers le centre.

### **Conseils :**

- Diminuez légèrement la tension du fil supérieur pour obtenir de meilleurs résultats.
- Utilisez un entoilage pour les tissus fin ou élastique.
- Il est conseillé d'utiliser un fil épais ou un cordonnet pour les tissus stretch ou le tricot.
- Le zigzag de la boutonnière devrait recouvrir ce fil épais ou ce cordonnet. (A)

## EN Sewing on Buttons

Install the darning plate. (1)

Position the work under the foot.

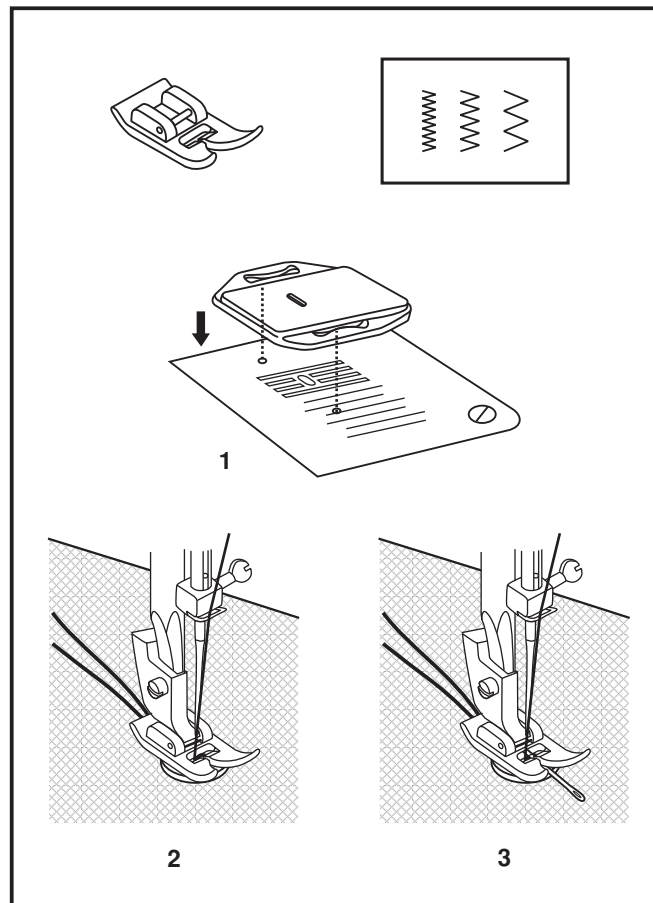
Place the button in the desired position and lower the foot.

Set the Pattern Selector Dial for zig-zag pattern, which should correspond to the distance between the two holes of the button. Turn the handwheel toward you to check if the needle goes into the right and left hole of the button without hitting the button. Slowly sew on the button with about 10 stitches. (2)

Bring the thread tails to the back of the work, then tie off manually.

If a shank is required, place a darning needle on top of the button and sew. (3)

For buttons with 4 holes, sew through the front two holes first, push the work forward and then sew through the back two holes.





## **E** Pegado de botones

---

Instalar la placa cubre impelentes. (1)

Coloque el trabajo abajo del prensatelas.

Coloque el botón en la posición deseada y baje el pie.

Fije el Selector de Puntada en la segunda puntada de Zig-zag (como se muestra), la cual deberá corresponder a la misma distancia entre los dos orificios del botón. Gire el volante hacia usted para verificar que la aguja penetre en los orificios derecho e izquierdo del botón sin golpear el botón. Despacio, cosa en el botón alrededor de 10 puntadas. (2)

Lleve las puntas del hilo hacia atrás del trabajo y corte manualmente.

Si se precisa coser un tallo de botón, utilizar una aguja de zurcir en la parte superior del botón y coser. (3)

Para botones con cuatro agujeros, coser primero a través de los dos agujeros frontales, empujar la tela hacia delante y cosa luego a través de los dos agujeros posteriores.

## **F** Couture de boutons

---

Placez la plaque de reprisage sur la plaque à aiguille. (1)

Installez votre travail en dessous du pied presseur.

Placez le bouton dans la position désirée et abaissez le pied presseur.

Réglez le Cadran Sélecteur du Point sur le deuxième zig-zag (comme indiqué), ce qui devrait correspondre à la distance entre les deux trous de votre bouton. Tournez le volant à la main vers vous pour vérifier si l'aiguille pénètre dans le trou de gauche et de droite sans frapper sur le bouton. Cousez lentement sur le bouton, environ 10 points. (2)

Amenez la queue du fil à l'endos de votre travail, puis faites un point d'arrêt manuellement.

Si une tige de maintien est requise, placez une aiguille de reprisage sur le bouton et coudre. (3)

Pour les boutons à 4 trous, coudre d'abord à travers les deux premiers trous, repositionnez le tissu, puis cousez à travers les deux autres trous.

## EN Zippers and piping

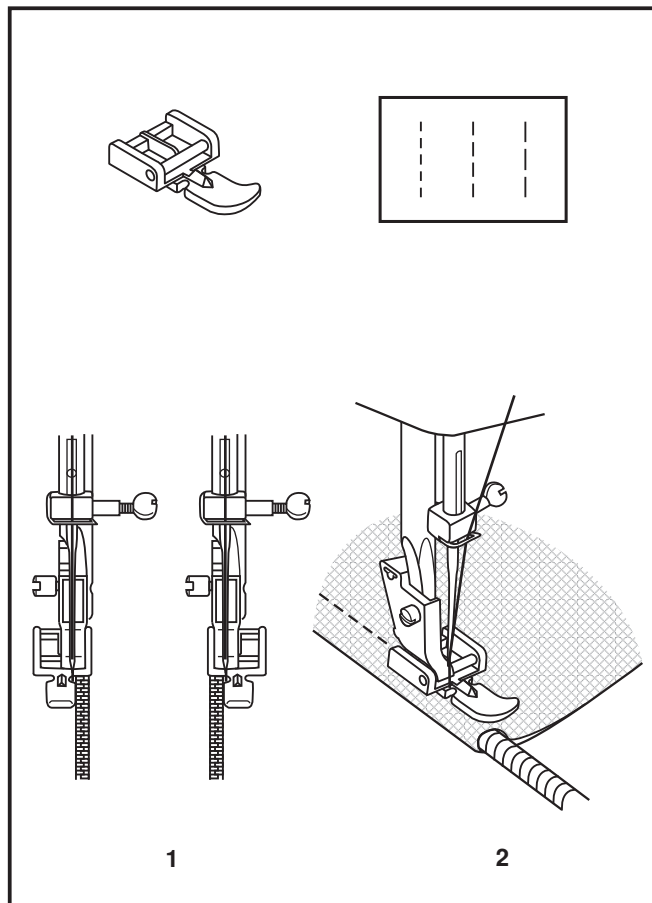
Set the machine as illustrated.

Change to zipper foot.

The zipper foot can be attached right or left, depending on which side of the foot you are going to sew. (1)

To sew past the zipper tab, lower the needle into the fabric, raise the presser foot and push the zipper tab behind the presser foot. Lower the foot and continue to sew.

It is also possible to sew a length of cord into a bias strip to form a "welt" or piping. (2)



## **E** Cremalleras y ribetes

---

Cambie al prensatelas para cremalleras.

El prensatelas para cremalleras puede incorporarse a la derecha o a la izquierda (1) dependiendo de qué lado del prensatelas que va a coser.

Para coser más allá de la tracción de la cremallera, baje la aguja a la tela, eleve el prensatelas y empuje el elemento de tracción de la cremallera detrás del prensatelas. Baje el prensatelas y siga cosiendo.

También es posible coser un trozo de cordocillo en una tira al bias para formar un ribete. (2)

## **F** Fermeture et ganse

---

Changer le pied de fermeture.

Le pied pour fermeture à glissière peut être fixé soit à droite, soit à gauche (1) en fonction du côté du pied/ fermeture à glissière que vous allez coudre.

Pour coudre au delà de la tirette de la fermeture à glissière, abaisser l'aiguille sur le tissu, lever le pied presseur et pousser la tirette de la fermeture à glissière derrière le pied presseur. Abaisser le pied et continuer à coudre.

Il est aussi possible de coudre une longueur de cordon dans un biais afin de former une bordure (2) ou pour fixer un passepoil ou tout autre finition décorative en utilisant cette méthode.

## EN Free Motion Darning, Stippling

\* The darning/ embroidery foot is an optional accessory not included with your machine.

### Darning:

Install the darning plate. (1)

Remove the presser foot shank. (2)

Attach the darning/ embroidery foot to the presser foot bar. The lever (a) should be behind the needle clamp screw (b). Press the darning/ embroidery foot on firmly from behind with your index finger and tighten the screw (c). (3)

For darning, first sew around the edge of the hole (to secure the threads). (4)

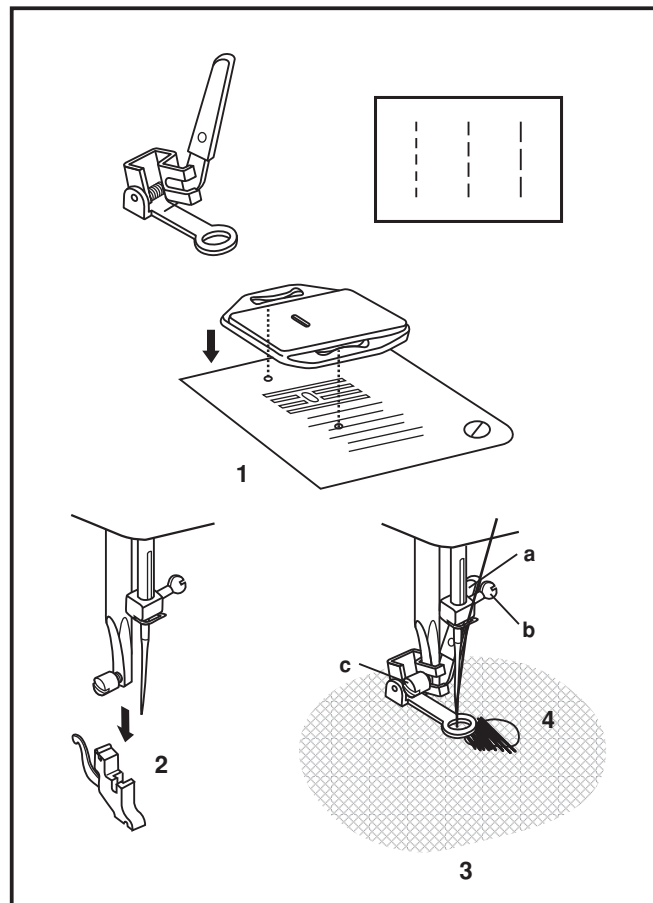
First row: Always work from left to right. Turn work by 90° and sew over previous stitching. A darning hoop is recommended for easier sewing and better results.

### Note:

Free motion darning is accomplished without the sewing machine internal feed system. Movement of the fabric is controlled by the operator. It is necessary to coordinate sewing speed and movement of fabric.

### Stippling:

Set the machine for straight stitch. Using the optional darning/ embroidery foot will help guide you as you sew, in a meandering fashion to create small curving lines to hold layers of fabric and batting together.



## **E** Zurcido y bordado libre

\* El prensatelas de bordado libre es un accesorio opcional no suministrado con su máquina.

Instale la placa cubre impelentes. (1)

Retire el porta-prensatelas. (2)

Fije el prensatelas de zurcir y bordar en la barra prensatelas. La palanca (a) debe estar detrás del tornillo de sujeción de la aguja (b). Presione el prensatelas de zurcir y bordar con firmeza desde atrás con el dedo índice y apriete el tornillo (c). (3)

Para zurcir, primero debe coser alrededor del agujero (para asegurar los hilos). (4)

Primera hilada: Trabaje siempre de izquierda a derecha. Gire el trabajo en 1/4 y realice una sobrecostura. Un anillo de bordar/ zurcir es recomendable para facilitar la costura y obtener mejores resultados.

Cosa en puntada recta o Satin controlando el movimiento de la tela. Utilizando el prensatelas (opcional) de zurcir, le servirá como guía en su costura.

### **Nota:**

El zurcido y el bordado libre se realiza sin el sistema de avance interno de la máquina de coser. El movimiento de la tela es controlada por el operador. Es necesario coordinar la velocidad de la costura y el movimiento de la tela.

### **Punteado:**

Cosa una puntada recta. Usando el pie opcional para zurcir le servirá de guía a usted para coser en un estilo serpenteante para crear pequeñas líneas de curvatura para aguantar capas de tela y de bateo.

## **F** Reprisage et matelassage pointillé

\* Le pied de raccommodage est un accessoire optionnel qui n'est pas inclus avec votre machine.

Placer la plaque de reprisage sur la plaque aiguille. (1)

Retirer le pied presseur et l'attache. (2)

Fixer le pied pour raccommodage à la tige du pied presseur. Le levier (a) doit se trouver derrière, au-dessus de la vis de fixation de l'aiguille (b). Avec l'index, appuyer fermement par l'arrière sur le pied à repriser, puis serrer la vis (c). (3)

Pour repriser, commencer par coudre autour du rebord du trou (pour sécuriser le fil). (4)

Premier rang: Toujours débiter de la gauche vers la droite. Tournez ensuite votre travail de 90 degrés (1/4 de tour) et coudre par dessus les points cousus précédemment. L'utilisation d'un cerceau pour broderie est recommandé pour obtenir de meilleurs résultats et ce plus facilement.

### **Note:**

Le raccommodage avec mouvement libre se fait sans utiliser le système d'entraînement interne de la machine à coudre. L'opérateur contrôle le mouvement du tissu. Il est nécessaire de coordonner la vitesse d'exécution de la couture et le mouvement du tissu.

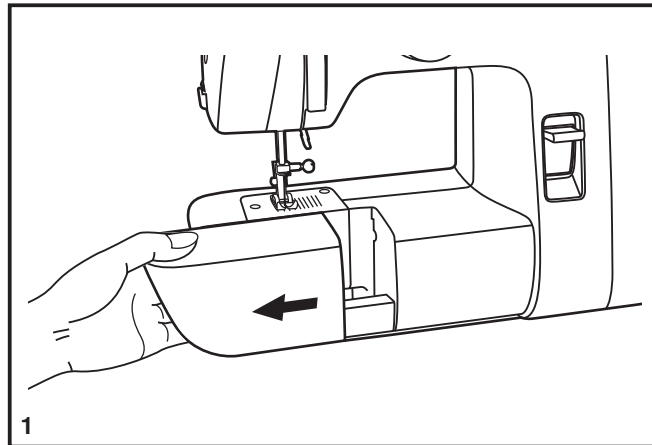
### **Matelassage pointillé:**

Cousez des lignes de points droits aléatoires pour couvrir et retenir les épaisseurs d'une courte pointe.

## **EN** Installing the Removable Extension Table

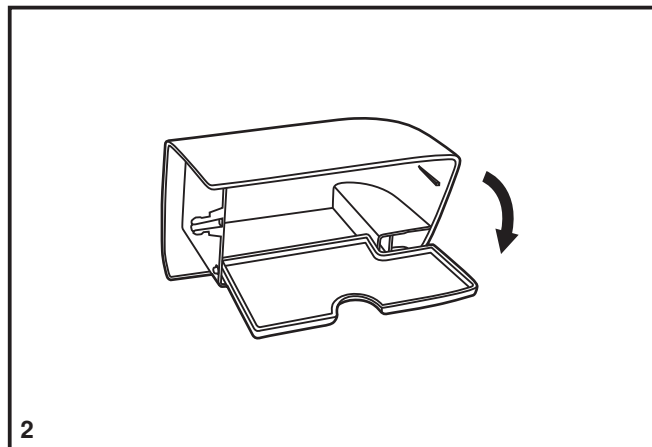
Hold the removable extension table horizontally, and push it in the direction of the arrow. (1)

To remove the extension table, pull it toward the left.



The inside of the removable extension table can be utilized as an accessory box.

To open, flip cover down as shown. (2)



## **E** Instalación de la cubierta removible

---

Coloque la máquina en una superficie estable, empuje la cubierta removible como indica la flecha, y luego jale hacia afuera. (1)

El interior de la cubierta removible, se puede utilizar para guardar los accesorios de la máquina.

Para abrirla, elévela siguiendo la dirección de la flecha. (2)

## **F** Installation du bras amovible

---

Maintenir le bras amovible en position horizontale et le pousser dans la direction de la flèche. (1)

Pour enlever le bras amovible, tirez vers la gauche.

L'intérieur du bras amovible peut être utilisé comme boîte de rangement pour les accessoires.

Pour ouvrir, tirer vers vous comme indiqué. (2)

## EN Attaching the Presser Foot Shank

Raise the presser bar (a) with the presser foot lifter. Attach the presser foot shank (b) as illustrated. (1)

### Attaching the presser foot

Install the pin (d) of the presser foot (e) into the cut-out (c) of the presser foot lifter. (2)

### Removing the presser foot

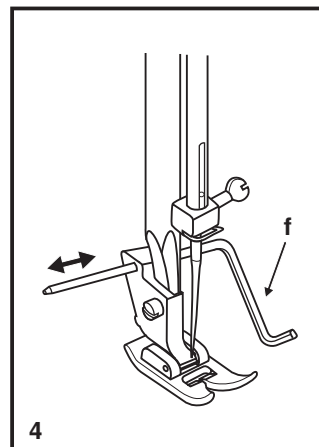
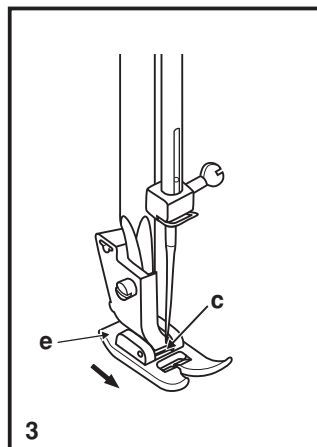
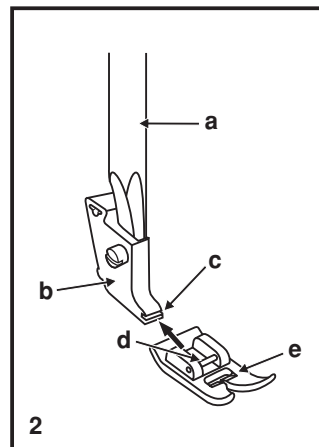
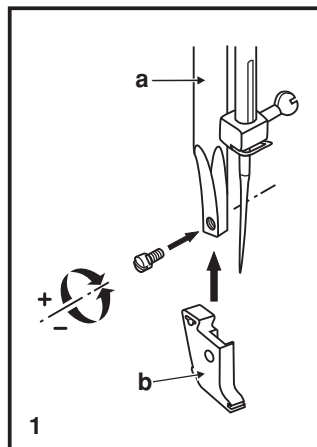
Push the presser foot (e) to disengage from the cut-out (c). (3)

### Attaching the edge/quilting guide

Attach the edge/quilting guide (f) in the slot as illustrated. Adjust as needed for hems, pleats, quilting, etc. (4)

#### Attention:

Turn power switch to off ("O") when carrying out any of the above operations!





## **E Colocación del portaprensatelas**

Eleve la barra del presatelas (a). Coloque el portaprensatelas (b) según se ilustra. (1)

### **Colocando el prensatelas**

Instale el pasador (d) del prensatelas (e) en la saliente (c) de la base que levanta el prensatelas. (2)

### **Removiendo el prensatelas**

Empuje el prensatelas (e) para separarlo del sujetador (c). (3)

### **Colocación de la barra guía de acolchado**

Coloque la guía de acolchado (f) en la ranura según se ilustra. Ajuste de acuerdo a sus necesidades de costura. (4)

#### **Atención:**

Gire el interruptor principal a la posición ("O") cuando realice cualquiera de las anteriores operaciones.

## **F Fixez le support du pied presseur**

Relever la barre du pied (a) à l'aide du levier du pied presseur. Attacher le support du pied presseur (b) comme illustré. (1)

### **Fixez le pied presseur**

Insérez la tige (d) sur le pied presseur (e), dans l'encavure du support du pied presseur (c). (2)

### **Retirer le pied presseur**

Pousser le pied presseur (e) pour le désengager de l'attache (c). (3)

### **Poser le guide-bord/guide pour courte-pointe**

Poser le guide-borde/guide pour courte-pointe (f) dans la rainure, comme illustré. Régler au besoin pour les ourlets, pils, courte-pointe, etc. (4)

#### **Attention:**

Eteindre l'interrupteur (sur "O") lorsque vous effectuez l'une des opérations ci-dessus!

## EN Needle/ Fabric/ Thread Chart

### NEEDLE, FABRIC, THREAD SELECTION GUIDE

| NEEDLE SIZE   | FABRICS                                                                                                                                             | THREAD                                                                                                                                                                                                                                    |
|---------------|-----------------------------------------------------------------------------------------------------------------------------------------------------|-------------------------------------------------------------------------------------------------------------------------------------------------------------------------------------------------------------------------------------------|
| 9-11 (70-80)  | Lightweight fabrics-thin cottons, voile, silk, muslin, interlocks, cotton knits, tricots, jerseys, crepes, woven polyester, shirt & blouse fabrics. | Light-duty thread in cotton, nylon, polyester or cotton wrapped polyester.                                                                                                                                                                |
| 11-14 (80-90) | Medium weight fabrics-cotton, satin, kettlecloth, sailcloth, double knits, lightweight woolens.                                                     | Most threads sold are medium size and suitable for these fabrics and needle sizes.<br>Use polyester threads on synthetic materials and cotton on natural woven fabrics for best results.<br>Always use the same thread on top and bottom. |
| 14 (90)       | Medium weight fabrics-cotton duck, woolen, heavier knits, terrycloth, denims.                                                                       |                                                                                                                                                                                                                                           |
| 16 (100)      | Heavyweight fabrics-canvas, woolens, outdoor tent and quilted fabrics, denims, upholstery material (light to medium).                               |                                                                                                                                                                                                                                           |
| 18 (110)      | Heavy woolen, overcoat fabrics, upholstery fabrics, some leathers and vinyls.                                                                       | Heavy duty thread, carpet thread.                                                                                                                                                                                                         |

**IMPORTANT:** Match needle size to thread size and weight of fabric.

### NEEDLE, FABRIC SELECTION

| NEEDLES      | EXPLANATION                                                            | TYPE OF FABRIC                                                                                                                                                                    |
|--------------|------------------------------------------------------------------------|-----------------------------------------------------------------------------------------------------------------------------------------------------------------------------------|
| SINGER® 2020 | Standard sharp needles. Sizes range thin to large. 9 (70) to 18 (110). | Natural woven fabrics-wool, cotton, silk, etc.<br>Not recommended for double knits.                                                                                               |
| SINGER® 2045 | Semi-ball point needle, scarfed. 9 (70) to 18 (110).                   | Natural and synthetic woven fabrics, polyester blends.<br>Knits-polyesters, interlocks, tricot, single and double knits.<br>Also sweater knits, Lycra®, swimsuit fabric, elastic. |
| SINGER® 2032 | Leather needles. 12 (80) to 18 (110).                                  | Leather, vinyl, upholstery. (Leaves smaller hole than standard large needle.)                                                                                                     |

**Note :**

1. For best sewing results always use genuine SINGER® needles.
2. Replace needle often (approximately every other garment ) and/ or at first thread breakage or skipped stitches.
3. Use a backing for fine or stretchy fabrics.

## **E** Guía de selección de agujas/ telas/ hilos

### GUÍA DE SELECCIÓN DE AGUJAS/ TELAS/ HILOS

| CALIBRE DE LA AGUJA | TELA                                                                                                                                                                                                    | HILO                                                                                                                                                                                                                                                                               |
|---------------------|---------------------------------------------------------------------------------------------------------------------------------------------------------------------------------------------------------|------------------------------------------------------------------------------------------------------------------------------------------------------------------------------------------------------------------------------------------------------------------------------------|
| 9-11 (70-80)        | Telas de poco peso - algodones delgados, Voile, sarga, seda, muselina, interlocks (puntadas entrelazadas), tejidos de algodón, tricots, jerseys, crepés, poliester tejido, telas para camisas y blusas. | Hilo ligeros en algodón, nylon, poliester o poliester bordado.                                                                                                                                                                                                                     |
| 11-14 (80-90)       | Telas de peso medio, raso, lona, tela de velas, géneros de punto doble, tejidos de lana.                                                                                                                | La mayoría de los hilos son de tamaño medio y adecuados para estos tejidos y tamaños de aguja. Use hilos de poliester en materiales sintéticos y de algodón en los tejidos naturales para obtener mejores resultados. Use siempre el mismo hilo en las partes superior e inferior. |
| 14 (90)             | Telas de peso medio, tejidos de lona, tejidos de lana cardada, tejidos de punto gruesos, mezclilla.                                                                                                     |                                                                                                                                                                                                                                                                                    |
| 16 (100)            | Telas pesadas - lonas, tejidos de lana cardada, tejidos acolchados y lona para tiendas de campaña de exteriores, mezclillas, material de tapicería (ligero a medio).                                    |                                                                                                                                                                                                                                                                                    |
| 18(110)             | Tejidos de lana cardada gruesos, tejidos para abrigos de vestir, tejidos para tapicerías y, algunos cueros.                                                                                             | Hilo robusto, hilo para alfombras.                                                                                                                                                                                                                                                 |

**NOTA IMPORTANTE:** Hay que adaptar el tamaño de la aguja al tamaño del hilo y al peso del la tela.

### SELECCIÓN DE AGUJA Y DE TELA

| AGUJAS       | EXPLICACION                                                                         | TIPO DE TEJIDO                                                                                                                                                                                                      |
|--------------|-------------------------------------------------------------------------------------|---------------------------------------------------------------------------------------------------------------------------------------------------------------------------------------------------------------------|
| SINGER® 2020 | Agujas de afilado normal. Gama de tamaño desde delgada a grande: 9 (70) a 18 (110). | Telas de tejido normal - lana. Algodón, seda, etc.<br>No recomendada para tejidos de punto.                                                                                                                         |
| SINGER® 2045 | Agujas de punta semiesférica, biselada. 9 (70) a 18 (110).                          | Tejidos naturales y sintéticos, mezclas de poliester, tejidos de punto poliester entrelazados, tricots, puntos simples y dobles. También puntos de jerseys, Licra®, tejidos para trajes de baño, tejidos elásticos. |
| SINGER® 2032 | Agujas para cuero. 11 (80) a 18 (110).                                              | Cuero, vinilo, tapicería (deja un agujero más pequeño que la aguja grande estándar).                                                                                                                                |

#### Nota:

1. Para mejores resultados de la costura, utilice solamente agujas SINGER® originales.
2. Cambie la aguja con frecuencia (aproximadamente cada dos prendas) y/ o a los primeros hilos rotos o fallas en las puntadas.
3. Para las telas finas y extensibles, utilice un material de refuerzo.

## F Table de correspondance de l'aiguille, du tissu et du fil

### GUIDE DE SÉLECTION DE L'AIGUILLE, DU TISSU ET DU FIL

| DIMENSIONS DE L'AIGUILLE | TISSUS                                                                                                                                                                            | FIL                                                                                                                                                                                                                                                                                                                           |
|--------------------------|-----------------------------------------------------------------------------------------------------------------------------------------------------------------------------------|-------------------------------------------------------------------------------------------------------------------------------------------------------------------------------------------------------------------------------------------------------------------------------------------------------------------------------|
| 9-11 (70-80)             | Tissus légers, cotons légers, voile, serge, soie, mousseline, Qiana, tissu interlock, tricot de coton, tricot, jerseys, crêpes, polyester tissé, tissus pour chemises et blouses. | File de coton léger, nylon, polyester ou de coton enrobé de polyester.                                                                                                                                                                                                                                                        |
| 11-14 (80-90)            | Tissus d'épaisseur moyenne, coton, satin, kettlecloth, tissu de marine, jersey double, lainages légers.                                                                           | La plupart des types de fils vendus sont de calibre moyen et conviennent pour ces tissus et dimensions d'aiguille. Utiliser un fil polyester pour des tissus synthétiques et un fil de coton pour les fibres naturelles et tissées pour un meilleur résultat. Toujours utiliser le même fil sur la bobine et dans la canette. |
| 14 (90)                  | Tissus d'épaisseur moyenne, cirés en coton, lainage, jerseys plus épais, tissus éponge et jeans.                                                                                  |                                                                                                                                                                                                                                                                                                                               |
| 16 (100)                 | Tissus épais, canevas, lainage, tentes et tissus courtepoinette, jeans, tissus pour rembourrage (légers et moyens).                                                               |                                                                                                                                                                                                                                                                                                                               |
| 18 (110)                 | Lainage épais, tissus pour manteaux et pardessus, tissus pour rembourrage, certains cuirs et vinyle.                                                                              | Fil résistant, fil pour tapis.                                                                                                                                                                                                                                                                                                |

**IMPORTANT:** Adapter les dimensions de l'aiguille au fil et à la qualité du tissu.

### SÉLECTION DE L'AIGUILLE ET DU TISSU

| AIGUILLES    | EXPLICATIONS                                                                            | TYPE DE TISSU                                                                                                                                                                                               |
|--------------|-----------------------------------------------------------------------------------------|-------------------------------------------------------------------------------------------------------------------------------------------------------------------------------------------------------------|
| SINGER® 2020 | Aiguille pointue réglementaire. La dimension varie de fine à grande. 9 (70) à 18 (110). | Tissus naturels tissés laine, coton, soie, etc. Qiana. N'est pas recommandé pour des jerseys doubles.                                                                                                       |
| SINGER® 2045 | Aiguille à pointe ronde. 9 (70) à 18 (110).                                             | Tissus naturels et synthétiques tissés, mélanges polyester, tricot en polyester, tissu interlock, jerseys simples et doubles. Également, tissus en Lycra®, tissus pour maillots de bain, tissus élastiques. |
| SINGER® 2032 | Aiguilles pour cuir 12 (80) à 18 (110).                                                 | Cuir, vinyle, tissus pour rembourrage. (Fait de plus petits trous que les grandes aiguilles standard).                                                                                                      |

#### NOTE:

1. Pour de meilleurs résultats, n'utilisez que des aiguilles authentiques SINGER®.
2. Remplacez régulièrement l'aiguille (chaque fois que vous commencez un nouveau vêtement) et/ ou quand le fil casse ou les points sautent.
3. Pour les tissus fins et extensibles, utilisez un matériau de renfort.

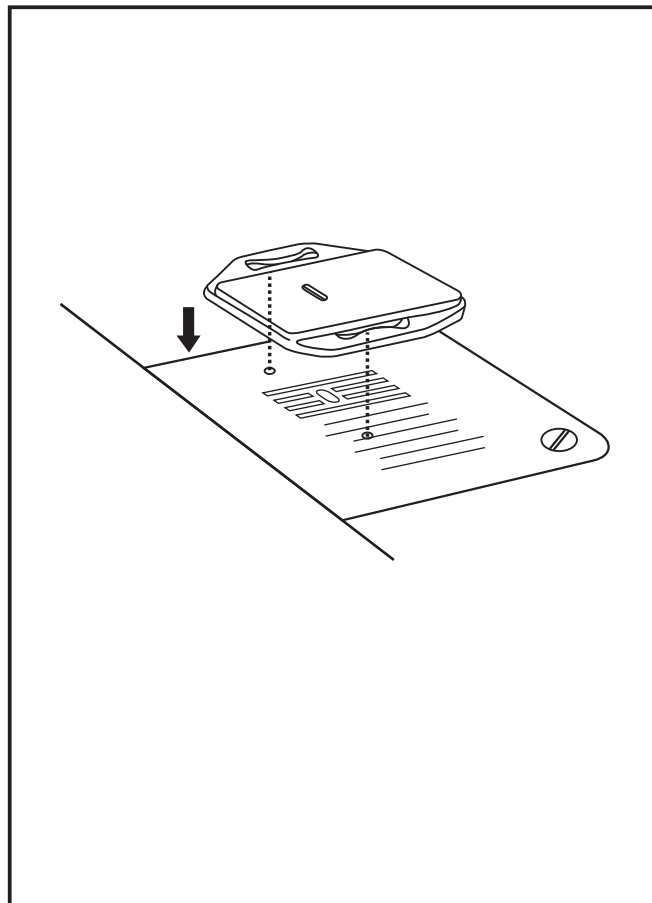
## **EN** Darning Plate

For certain types of work, (e.g. darning or free-hand embroidery), the darning plate must be used.

Install the darning plate as illustrated.

For normal sewing, remove the darning plate.

For free-motion sewing it is recommended to use a darning/embroidery foot, available as an optional accessory from authorized SINGER® retailers. (See page 9 for part number of darning/embroidery foot)



## **E** Placa cubre impelentes

---

Si la ropa no tiene que ser guiada por la máquina, como por ejemplo para zurcir o para bordar a mano libre, etc. entonces hay que colocar la placa cubre impelentes.

Instalar la placa cubre impelentes según la ilustración.

Para los trabajos comunes, quitar la placa cubre impelentes.

Para el bordado libre se recomienda usar un prensatelas para zurcir/bordar, el cual es un accesorio opcional con los Distribuidores Autorizados SINGER®. (Ver página 9 para número de parte del Prensatelas para bordado y zurcido)

## **F** Plaque à repriser

---

Pour certains types de travaux, (par ex. reprisage ou broderie à main levée), la plaque à repriser doit être utilisée.

Installer la plaque à repriser comme illustré.

Pour la couture normale, retirer la plaque à repriser.

Pour la couture à main libre il est recommandée d'utiliser un pied à reprisage/ broderie, disponible comme accessoire optionnel chez votre revendeur autorisé SINGER®. (Voir page 9 pour le numéro de pièce du pied à reprisage/ broderie)

## EN Inserting & Changing Needles

Change the needle regularly, especially if it is showing signs of wear and causing problems. For best sewing results always use SINGER® Brand Needles.

Insert the needle as illustrated as follows:

- A. Loosen the needle clamp screw and tighten again after inserting the new needle. (1)
- B. The flat side of the shaft should be towards the back.
- C/D. Insert the needle as far up as it will go.

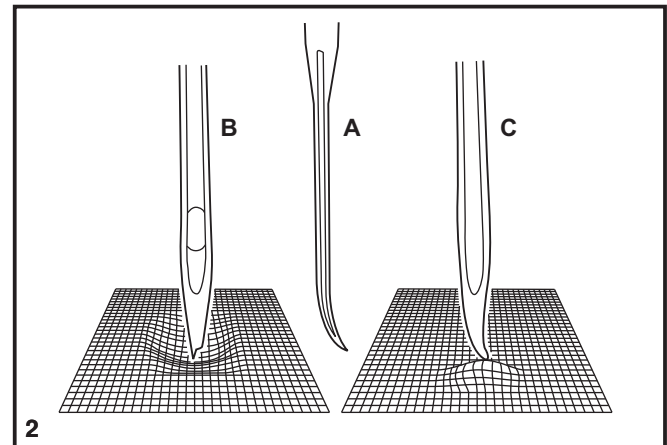
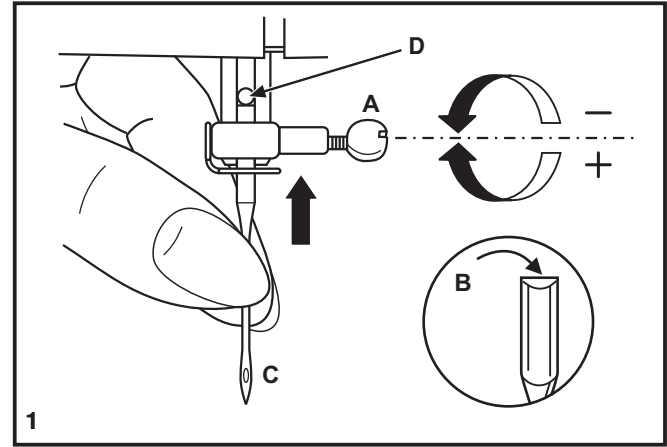
### Attention:

Turn power switch to off ("O") before inserting or removing the needle.

Needles must be in perfect condition. (2)

Problems can occur with:

- A. Bent needles
- B. Damaged points
- C. Blunt needles



## **E** Colocación y cambio de agujas

Cambie la aguja preiódicamente, sobre todo si muestra signos de desgaste y origina problemas. Para mejores resultados de la costura, utilice siempre agujas originales de SINGER®.

Inserta la aguja como se ilustra:

- A. Afloje el tornillo de la abrazadera de la aguja y vuélvalo a apretar después de insertar la aguja nueva. (1)
- B. El lado plano de la aguja debe quedar hacia la parte posterior.
- C/D. Inserte la aguja lo más arriba posible.

### **Atención:**

Apague el interruptor principal ("O") antes de insertar o retirar la aguja.

Las agujas deben estar en buenas condiciones. (2)

Pueden producirse problemas con:

- A. Agujas torcidas
- B. Puntas deterioradas
- C. Agujas despuntadas

## **F** Insertion et changement d'aiguille

Remplacer l'aiguille régulièrement, plus particulièrement si elle indique des signes d'usure et cause des problèmes. Pour obtenir les meilleurs résultats, toujours utiliser des aiguilles fabriquées par SINGER®.

Insérer l'aiguille tel qu'indiqué:

- A. Desserrer la vis du pince aiguille et la resserrer après avoir inséré une nouvelle aiguille. (1)
- B. Le côté plat de la tige doit être face à l'arrière.
- C/D. Insérer l'aiguille jusqu'au bout.

### **Attention:**

Mettre l'interrupteur d'alimentation sur arrêt ("O") avant d'insérer ou de retirer l'aiguille.

Les aiguilles doivent être en parfait état. (2)

Des problèmes peuvent survenir si:

- A. L'aiguille est tordue
- B. L'extrémité de l'aiguille est endommagée
- C. L'aiguille est épointée



## EN Maintenance

### Attention:

Disconnect the machine from the electrical supply by removing the plug from the main socket. When cleaning the machine, it must always be disconnected from the electrical supply.

### Remove the needle plate:

Turn the handwheel until the needle is fully raised. Open the hinged front cover and unscrew the needle plate screws with the screw driver. (1)

### Cleaning the feed dogs:

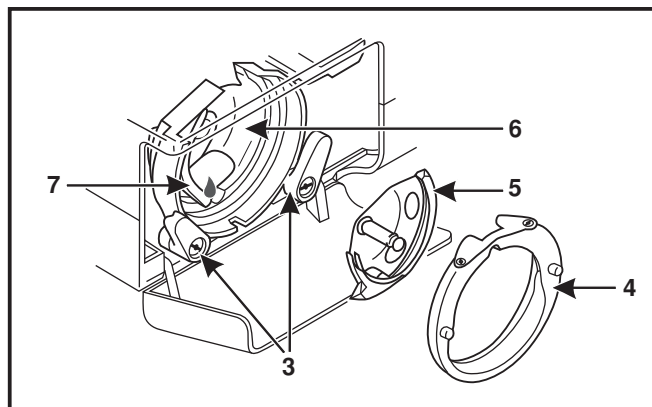
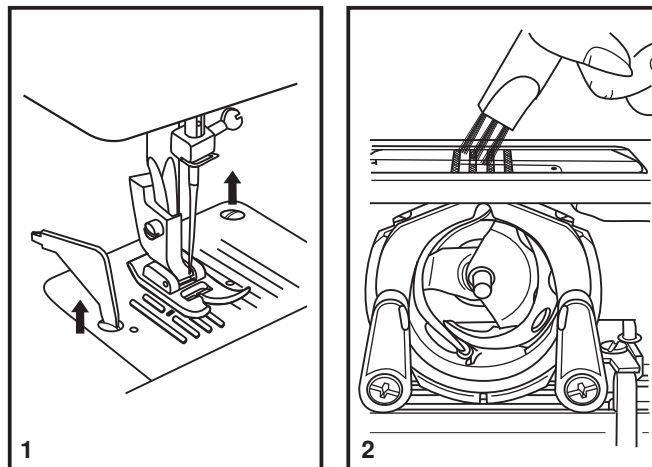
Use the brush supplied to clean the whole area. (2)

### Cleaning and lubricating the hook:

Remove the bobbin case. Snap the two hook retaining arms (3) outwards. Remove the hook race cover (4) and the hook (5) and clean with a soft cloth. Lubricate at the point (6) (1-2 drops) with sewing machine oil. Turn the handwheel until the hook race (7) is in the left position. Replace the hook (5). Replace the hook race cover and snap back the two hook retaining arms. Insert the bobbin case and bobbin and replace the needle plate.

### Important:

Fabric lint and threads must be removed regularly. Your machine should be serviced at regular intervals at one of our service centers.



## **E** Mantenimiento de la máquina

### **Atención:**

Antes de la limpieza desconectar la máquina quitando el enchufe de la red eléctrica.

### **Quitar la placa de la aguja:**

Girar el volante hasta que la aguja este en el punto más alto. Abrir la tapa frontal y sacar los tornillos de la placa de aguja con el destornillador. (1)

### **Limpieza del transportador:**

Sacar el porta-canillas. Limpiar bien toda la zona con una brocha. (2)

### **Limpieza y aceitado de la lanzadera:**

Sacar el porta-canillas. Girar los dos gatillos de sujeción hacia afuera como en la ilustración.

Sacar la tapa del carril (4) y la lanzadera (5). Limpiar todo con una brocha suave.

Poner 1-2 gotas de aceite de máquina de coser en el (6).

Girar el volante hasta que el carril de la lanzadera (7) esté en la izquierda. Poner la lanzadera (5) y la tapa del carril (4).

Cerrar de nuevo los dos gatillos de sujeción (3). Meter de nuevo el porta-canillas y la placa de la aguja.

### **Importante:**

De vez en cuando se deben quitar los residuos de hilo y el polvo. Para que su máquina de coser esté siempre en buenas condiciones, es recomendable un chequeo periódico en uno de nuestros centros de servicio técnico.

## **F** Entretien de la machine

### **Attention:**

Débranchez la machine avant toute opération de nettoyage.

### **Enlever la plaque à aiguille :**

Pour retirer la plaque à aiguille, mettez l'aiguille dans sa position la plus haute en tournant le volant.

Ouvrez le couvercle d'accès. Avec le tournevis, desserrez les 2 vis (1) et enlevez la plaque à aiguille.

### **Nettoyage des griffes d'entraînement:**

Retirez la boîte à canette. Nettoyez à fond à l'aide du pinceau. (2)

### **Nettoyage et huilage du crochet:**

Retirez la boîte à canette. Tournez les deux fixations du crochet (3) vers l'extérieur (voir dessin).

Enlevez l'anneau de fixation du crochet (4) et le crochet (5) et nettoyez-les avec un chiffon doux. Mettez 1 à 2 gouttes d'huile pour machines à coudre à la coursière du crochet (6).

Tournez le volant jusqu'à ce que la coursière du crochet (7) soit à gauche.

Remettez le crochet et l'anneau de fixation du crochet et repoussez les deux fixations vers l'intérieur. Remettez la boîte à canette et la plaque à aiguille.

### **Remarque importante:**

Enlevez régulièrement la poussière et les déchets de fil susceptibles d'encrasser la machine.

Pour maintenir votre machine en parfait état de marche, faites-la réviser régulièrement par notre service après-vente.

## EN Troubleshooting Guide

---

| <b>Problem</b>               | <b>Cause</b>                                                                                                                                                                                                                                                                                                                            | <b>Correction</b>                                                                                                                                                                                                                                                                                                             |
|------------------------------|-----------------------------------------------------------------------------------------------------------------------------------------------------------------------------------------------------------------------------------------------------------------------------------------------------------------------------------------|-------------------------------------------------------------------------------------------------------------------------------------------------------------------------------------------------------------------------------------------------------------------------------------------------------------------------------|
| Upper thread breaks          | <ol style="list-style-type: none"><li>1. The machine is not threaded correctly.</li><li>2. The thread tension is too tight.</li><li>3. The thread is too thick for the needle.</li><li>4. The needle is not inserted correctly.</li><li>5. The thread is wound around the spool holder pin.</li><li>6. The needle is damaged.</li></ol> | <ol style="list-style-type: none"><li>1. Rethread the machine.</li><li>2. Reduce the thread tension. (lower number)</li><li>3. Select a larger needle.</li><li>4. Remove and reinsert the needle. (flat side towards the back)</li><li>5. Remove the reel and wind thread onto reel.</li><li>6. Replace the needle.</li></ol> |
| Lower thread breaks          | <ol style="list-style-type: none"><li>1. The bobbin case is not inserted correctly.</li><li>2. The bobbin case is threaded wrong.</li><li>3. The lower thread tension is too tight.</li></ol>                                                                                                                                           | <ol style="list-style-type: none"><li>1. Remove and reinsert the bobbin case and pull on the thread. The thread should pull easily.</li><li>2. Check both bobbin and bobbin case.</li><li>3. Loosen lower thread tension as described.</li></ol>                                                                              |
| Skipped stitches             | <ol style="list-style-type: none"><li>1. The needle is not inserted correctly.</li><li>2. The needle is damaged.</li><li>3. The wrong size needle has been used.</li><li>4. The foot is not attached correctly.</li></ol>                                                                                                               | <ol style="list-style-type: none"><li>1. Remove and reinsert needle. (flat side towards the back)</li><li>2. Insert a new needle.</li><li>3. Choose a needle to suit the thread and fabric.</li><li>4. Check and attach correctly.</li></ol>                                                                                  |
| Needle breaks                | <ol style="list-style-type: none"><li>1. The needle is damaged.</li><li>2. The needle is not correctly inserted.</li><li>3. Wrong needle size for the fabric.</li><li>4. The wrong foot is attached.</li></ol>                                                                                                                          | <ol style="list-style-type: none"><li>1. Insert a new needle.</li><li>2. Insert the needle correctly. (flat side towards the back)</li><li>3. Choose a needle to suit the thread and fabric.</li><li>4. Select the correct foot.</li></ol>                                                                                    |
| Loose stitches               | <ol style="list-style-type: none"><li>1. The machine is not correctly threaded.</li><li>2. The bobbin case is not correctly threaded.</li><li>3. Needle/ fabric/ thread combination is wrong.</li><li>4. Thread tension wrong.</li></ol>                                                                                                | <ol style="list-style-type: none"><li>1. Check the threading.</li><li>2. Thread the bobbin case as illustrated.</li><li>3. The needle size must suit the fabric and thread.</li><li>4. Correct the thread tension.</li></ol>                                                                                                  |
| Seams gather or pucker       | <ol style="list-style-type: none"><li>1. The needle is too thick for the fabric.</li><li>2. The stitch length is wrong adjusted.</li><li>3. The thread tension is too tight.</li><li>4. Fabric puckers.</li></ol>                                                                                                                       | <ol style="list-style-type: none"><li>1. Select a finer needle.</li><li>2. Readjust the stitch length.</li><li>3. Loosen the thread tension.</li><li>4. Use a backing for fine or stretchy fabrics.</li></ol>                                                                                                                 |
| Uneven stitches, uneven feed | <ol style="list-style-type: none"><li>1. Poor quality thread.</li><li>2. The bobbin case is wrong threaded.</li><li>3. Fabric has been pulled.</li></ol>                                                                                                                                                                                | <ol style="list-style-type: none"><li>1. Select a better quality thread.</li><li>2. Remove bobbin case, thread and insert correctly.</li><li>3. Do not pull on the fabric while sewing, let it be taken up by the machine.</li></ol>                                                                                          |
| The machine is noisy         | <ol style="list-style-type: none"><li>1. Lint or oil have collected on the hook or needle bar.</li><li>2. The needle is damaged.</li></ol>                                                                                                                                                                                              | <ol style="list-style-type: none"><li>1. Clean the hook and feed dog as described.</li><li>2. Replace the needle.</li></ol>                                                                                                                                                                                                   |
| The machine jams             | Thread is caught in the hook.                                                                                                                                                                                                                                                                                                           | Remove the upper thread and bobbin case, turn the handwheel backwards and forwards by hand and remove the thread.                                                                                                                                                                                                             |

## **E** Problemas y soluciones

---

| <b>Problema</b>                          | <b>Causa</b>                                                                                                                                                                                                                                                                                                                                        | <b>Solución</b>                                                                                                                                                                                                                                                                                                                                 |
|------------------------------------------|-----------------------------------------------------------------------------------------------------------------------------------------------------------------------------------------------------------------------------------------------------------------------------------------------------------------------------------------------------|-------------------------------------------------------------------------------------------------------------------------------------------------------------------------------------------------------------------------------------------------------------------------------------------------------------------------------------------------|
| El hilo superior se rompe                | <ol style="list-style-type: none"><li>1. La máquina está mal enhebrada.</li><li>2. La tensión del hilo es demasiado fuerte.</li><li>3. El hilo es demasiado grueso para la aguja.</li><li>4. La aguja no está colocada correctamente.</li><li>5. El hilo se ha enredado en la caja bobina.</li><li>6. La aguja está torcida o despuntada.</li></ol> | <ol style="list-style-type: none"><li>1. Enhebrar la máquina correctamente.</li><li>2. Disminuir la tensión del hilo superior. (número menor)</li><li>3. Usar una aguja más gruesa.</li><li>4. Colocar la aguja correctamente. (el lado plano hacia atrás)</li><li>5. Sacar la bobina y devanar el hilo.</li><li>6. Cambiar la aguja.</li></ol> |
| Salto de puntadas                        | <ol style="list-style-type: none"><li>1. La aguja no está colocada correctamente.</li><li>2. La aguja está torcida o despuntada.</li><li>3. Se ha colocado una aguja incorrecta.</li><li>4. Se ha colocado un prensatelas incorrecto.</li></ol>                                                                                                     | <ol style="list-style-type: none"><li>1. Colocar la aguja correctamente. (el lado plano hacia atrás)</li><li>2. Cambiar la aguja</li><li>3. Adaptar la aguja al tejido y al hilo.</li><li>4. Comprobar si se ha colocado el prensatelas adecuado.</li></ol>                                                                                     |
| La aguja se rompe                        | <ol style="list-style-type: none"><li>1. La aguja está torcida o despuntada.</li><li>2. La aguja no está colocada correctamente.</li><li>3. Grosor incorrecto de la aguja para la tela.</li><li>4. Se ha colocado un prensatelas incorrecto.</li></ol>                                                                                              | <ol style="list-style-type: none"><li>1. Cambiar la aguja</li><li>2. Colocar la aguja correctamente. (el lado plano hacia atrás)</li><li>3. Adaptar la aguja al tejido y al hilo</li><li>4. Usar el prensatelas correcto.</li></ol>                                                                                                             |
| Puntadas sueltas                         | <ol style="list-style-type: none"><li>1. La máquina está mal enhebrada.</li><li>2. La caja bobina está mal enhebrada.</li><li>3. La combinación de aguja/ tela/ hilo está mal.</li><li>4. La tensión de hilo es inadecuada.</li></ol>                                                                                                               | <ol style="list-style-type: none"><li>1. Revisar la puntada</li><li>2. Enhebrar la caja bobina según se ilustra.</li><li>3. El calibre de la aguja debe ser apto para la tela y el hilo.</li><li>4. Corregir la tensión del hilo.</li></ol>                                                                                                     |
| La costura se encoge, la tela se frunce  | <ol style="list-style-type: none"><li>1. La aguja es demasiado gruesa para el tejido.</li><li>2. El largo de la puntada está mal regulado.</li><li>3. La tensión del hilo es demasiado fuerte.</li><li>4. La tela está arrugada.</li></ol>                                                                                                          | <ol style="list-style-type: none"><li>1. Usar una aguja más fina.</li><li>2. Regular correctamente el largo de la puntada.</li><li>3. Aflojar la tensión del hilo.</li><li>4. Para las telas finas y extensibles, utilice un material de refuerzo.</li></ol>                                                                                    |
| Puntadas desiguales, arraste no uniforme | <ol style="list-style-type: none"><li>1. Calidad de hilo deficiente.</li><li>2. La caja bobina está mal enhebrado.</li><li>3. La tela está tensionada.</li></ol>                                                                                                                                                                                    | <ol style="list-style-type: none"><li>1. Seleccionar un hilo de mejor calidad.</li><li>2. Retirar la la caja bobina y re-enhebrar e insertar correctamente.</li><li>3. No tire de la tela cuando está cosiendo, deje que avance al ritmo de la máquina.</li></ol>                                                                               |
| La máquina hace ruido                    | <ol style="list-style-type: none"><li>1. Pelusa pegada en el garfio o en la barra prensatelas.</li><li>2. La aguja dañada.</li></ol>                                                                                                                                                                                                                | <ol style="list-style-type: none"><li>1. Limpiar el garfio y el transportador conforme a las instrucciones.</li><li>2. Cambiar la aguja.</li></ol>                                                                                                                                                                                              |
| Máquina obstruida                        | El hilo está atorado en el gancho.                                                                                                                                                                                                                                                                                                                  | Retirar el hilo superior y la bobina, girar a mano el volante hacia atrás y eliminar los restos de hilo.                                                                                                                                                                                                                                        |

## **F** Guide de dépannage

| <b>Problème</b>                             | <b>Cause</b>                                                                                                                                                                                                                                                                                                                           | <b>Solution</b>                                                                                                                                                                                                                                                                                                    |
|---------------------------------------------|----------------------------------------------------------------------------------------------------------------------------------------------------------------------------------------------------------------------------------------------------------------------------------------------------------------------------------------|--------------------------------------------------------------------------------------------------------------------------------------------------------------------------------------------------------------------------------------------------------------------------------------------------------------------|
| Le fil supérieur casse                      | <ol style="list-style-type: none"><li>1. La machine n'est pas correctement enfilée.</li><li>2. La tension du fil est trop élevée.</li><li>3. Le fil est trop gros pour l'aiguille.</li><li>4. L'aiguille n'est pas bien insérée.</li><li>5. Le fil est enroulé autour du porte bobine.</li><li>6. L'aiguille est endommagée.</li></ol> | <ol style="list-style-type: none"><li>1. Réenfiler la machine.</li><li>2. Réduire la tension. (valeur inférieure)</li><li>3. Choisir une aiguille plus grosse.</li><li>4. La retirer et la réinsérer. (côté plat vers l'arrière)</li><li>5. Retirer la canette et enrouler le fil.</li><li>6. Remplacer.</li></ol> |
| Le fil inférieur casse                      | <ol style="list-style-type: none"><li>1. Le boîtier n'est pas bien inséré.</li><li>2. Le boîtier n'est pas bien enfilé.</li><li>3. La tension inférieure est trop élevée.</li></ol>                                                                                                                                                    | <ol style="list-style-type: none"><li>1. Réinsérer le boîtier de façon correcte.</li><li>2. Contrôler la canette et le boîtier.</li><li>3. Réduire la tension du fil de canette.</li></ol>                                                                                                                         |
| Points manqués                              | <ol style="list-style-type: none"><li>1. L'aiguille n'est pas bien insérée.</li><li>2. L'aiguille est endommagée.</li><li>3. Une aiguille de dimensions incorrectes a été utilisée.</li><li>4. Le mauvais pied a été utilisé.</li></ol>                                                                                                | <ol style="list-style-type: none"><li>1. La retirer et la réinsérer. (côté plat vers l'arrière)</li><li>2. Remplacer.</li><li>3. Choisir une aiguille convenant au fil et au tissu.</li><li>4. Vérifiez et fixez le bon pied de biche.</li></ol>                                                                   |
| L'aiguille casse                            | <ol style="list-style-type: none"><li>1. L'aiguille est endommagée.</li><li>2. L'aiguille n'est pas bien insérée.</li><li>3. Aiguille de mauvaises dimensions pour le tissu.</li><li>4. Le mauvais pied a été fixé.</li></ol>                                                                                                          | <ol style="list-style-type: none"><li>1. Insérer une nouvelle aiguille.</li><li>2. Insérer l'aiguille correctement. (côté plat vers l'arrière)</li><li>3. Choisir une aiguille convenant au fil et au tissu.</li><li>4. Choisir le bon pied.</li></ol>                                                             |
| Points lâches                               | <ol style="list-style-type: none"><li>1. La machine n'est pas correctement enfilée.</li><li>2. Le boîtier n'est pas bien enfilé.</li><li>3. La combinaison aiguille/ tissu/ fil n'est pas la bonne.</li><li>4. La tension du fil est mauvaise.</li></ol>                                                                               | <ol style="list-style-type: none"><li>1. Vérifier l'enfilage.</li><li>2. Enfiler à nouveau correctement.</li><li>3. Choisir une aiguille/ fil /tissu adéquat.</li><li>4. Corriger la tension du fil.</li></ol>                                                                                                     |
| La couture fronce                           | <ol style="list-style-type: none"><li>1. L'aiguille est trop grosse pour le tissu.</li><li>2. La longueur de point n'a pas été bien ajustée.</li><li>3. La tension du fil est trop élevée.</li><li>4. Le tissu est froncé.</li></ol>                                                                                                   | <ol style="list-style-type: none"><li>1. Choisir une aiguille plus fine.</li><li>2. Réajuster la longueur de point.</li><li>3. Réduire la tension.</li><li>4. Para las telas finas y extensibles, utilice un material de refuerzo.</li></ol>                                                                       |
| Points irréguliers, Entraînement irrégulier | <ol style="list-style-type: none"><li>1. Le fil est de qualité inférieure.</li><li>2. Le boîtier n'est pas bien enfilé.</li><li>3. Le tissu a été tiré.</li></ol>                                                                                                                                                                      | <ol style="list-style-type: none"><li>1. Choisir un fil de meilleure qualité.</li><li>2. Retirer la canette réenfiler et l'insérer correctement.</li><li>3. Ne pas tirer sur le tissu en cousant. Laisser la machine entraîner le tissu.</li></ol>                                                                 |
| La machine est bruyante                     | <ol style="list-style-type: none"><li>1. De la poussière ou de l'huile s'est accumulée sur le crochet ou la barre d'aiguille.</li><li>2. L'aiguille est endommagée.</li></ol>                                                                                                                                                          | <ol style="list-style-type: none"><li>1. Nettoyer le crochet et ses griffes d'entraînement comme décrit.</li><li>2. Remplacer.</li></ol>                                                                                                                                                                           |
| La machine se bloque                        | Du fil est coincé dans le crochet.                                                                                                                                                                                                                                                                                                     | Retirer le fil supérieur et la bobine, tourner manuellement le volant vers l'avant et vers l'arrière puis retirer les restes de fil.                                                                                                                                                                               |







## EN

Please note that on disposal, this product must be safely recycled in accordance with relevant National legislation relating to electrical/electronic products. Do not dispose of electrical appliances as unsorted municipal waste, use separate collection facilities. Contact your local government for information regarding the collection systems available. When replacing old appliances with new ones, the retailer may be legally obligated to take back your old appliance for disposal free of charge. If electrical appliances are disposed of in landfills or dumps, hazardous substances can leak into the groundwater and get into the food chain, damaging your health and well-being.

## E

Recuerde que este producto se debe reciclar de un modo seguro en cumplimiento de la legislación nacional pertinente relacionada con los productos eléctricos/ electrónicos. No elimine los aparatos eléctricos como residuos urbanos sin clasificar, utilice los centros de recolección especial. Para información relacionada con los sistemas de recolección disponibles, póngase en contacto con su entidad local. Cuando sustituya aparatos antiguos por otros nuevos, el distribuidor podría estar obligado por ley a recoger su vieja máquina para reciclarla gratuitamente.

Si se abandonan aparatos eléctricos en un vertedero, pueden producirse fugas de sustancias peligrosas en el terreno y llegar a la cadena alimentaria, dañando su salud y bienestar.

## F

Veuillez noter qu'en cas de mise au rebut, ce produit doit bénéficier d'un recyclage sécurisé, conforme à la législation nationale applicable aux produits électriques/électroniques. Ne jetez pas les appareils électriques avec les ordures municipales générales, utilisez des centres de collecte prévus à cette fin. Contactez votre gouvernement local pour obtenir des informations au sujet des systèmes de collecte disponibles. Lorsque vous remplacez un ancien appareil par un nouveau, le distributeur peut être légalement obligé de reprendre votre ancien appareil pour le mettre au rebut, sans frais.

Le dépôt d'appareils électriques dans une décharge municipale présente le risque de fuite de substances dangereuses dans les nappes phréatiques, qui peuvent ensuite s'introduire dans la chaîne alimentaire, devenant ainsi un risque pour votre santé et votre bien-être.