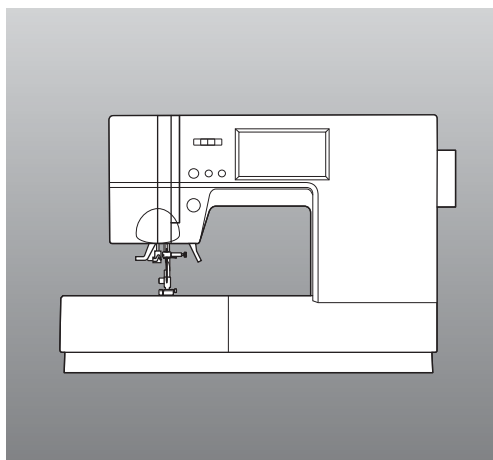


INSTRUCTION MANUAL  
MANUEL D'INSTRUCTIONS  
MANUAL DE INSTRUCCIONES

9985



**SINGER®**

# INSTRUCTION MANUAL


This sewing machine is intended for household use.

This sewing machine is not intended for use by young children or infirmed persons without supervision.


## IMPORTANT SAFETY INSTRUCTIONS

When using a sewing machine, basic safety precautions should always be followed, including the following.

Read all instructions before using.

 **DANGER** - To reduce the risk of electric shock:

Never leave unattended when plugged in. Always unplug this machine from the electric outlet immediately after using and before cleaning.

 **WARNING** - To reduce the risk of burns, fire, electric shock, or injury to persons:

1. Do not allow to be used as a toy. Close attention is necessary when this sewing machine is used by or near children.
2. Use this sewing machine only for its intended use as described in this manual. Use only attachments recommended by the manufacturer as contained in this manual.
3. Never operate this sewing machine if it has a damaged cord or plug, if it is not working properly, if it has been dropped or damaged, or dropped into water. Return the sewing machine to the nearest authorized dealer or service center for examination, repair, electrical or mechanical adjustment.
4. Never operate the sewing machine with any air openings blocked. Keep ventilation openings of the sewing machine and foot controller free from the accumulation of lint, dust, and loose cloth.
5. Never drop or insert any object into any opening.
6. Do not use outdoors.
7. Do not operate where aerosol (spray) products are being used or where oxygen is being administered.
8. To disconnect, turn the power switch to the off position (symbol "O"), then remove plug from outlet.
9. Do not unplug by pulling on cord. To unplug, grasp the plug, not the cord.
10. Keep fingers away from all moving parts. Special care is required around the sewing machine needle.
11. Always use the proper needle plate. The wrong plate can cause the needle to break.
12. Do not use bent needles.
13. Do not pull or push fabric while stitching. It may deflect the needle causing it to break.
14. Switch the sewing machine off (symbol "O") when making any adjustments in the needle area, such as threading needle, changing needle, threading bobbin, or changing presser foot.
15. Always unplug sewing machine from the electrical outlet when removing covers, lubricating, or when making any other user servicing adjustments mentioned in the instruction manual.
16. Handle the foot controller with care and avoid dropping it on the floor. Be sure not to place anything on top of it.
17. Use only the handle to lift and move the machine.
18. Do not expose the machine or machine case to sunlight directly. Also, do not keep it in a very warm or damp place.

## SAVE THESE INSTRUCTIONS

Servicing should be performed by an authorized service representative.

SINGER is the exclusive trademark of The Singer Company Limited S.à.r.l. or its Affiliates.

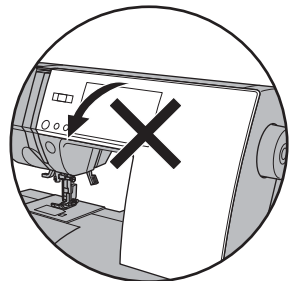
©2013 The Singer Company Limited S.à.r.l. or its Affiliates. All rights reserved.

# CONTENTS

<b>IMPORTANT SAFETY INSTRUCTIONS</b> .....	2	<b>SELECTING UTILITY STITCH PATTERN</b> .....	36	<b>AUTOMATIC BAR-TACK AND DARNING</b> .....	76
<b>MODEL 9985</b> .....	8	<b>STITCH INFORMATION</b> .....	36	<b>SEWING ON BUTTONS</b> .....	78
<b>FOR EUROPEAN AND SIMILAR TERRITORIES:</b> .....	8	<b>THREAD TENSION</b> .....	40	<b>A. THREAD SHANK</b> .....	78
<b>MAIN PARTS</b> .....	10	<b>WHERE TO USE EACH STITCH</b> .....	42	<b>NARROW HEMMING</b> .....	80
<b>ACCESSORIES</b> .....	12	<b>STARTING TO SEW</b> .....	44	<b>CORDING</b> .....	80
<b>DUST COVER</b> .....	12	<b>A. START AND END OF SEAM</b> .....	44	<b>A. SINGLE CORDING</b> .....	80
<b>REMOVABLE EXTENSION TABLE</b> .....	14	<b>B. REVERSE STITCHING</b> .....	46	<b>B. TRIPLE CORDING</b> .....	80
<b>A. REMOVING THE EXTENSION TABLE</b> .....	14	<b>C. AUTO TACK STITCH</b> .....	46	<b>CONTINUOUS DECORATIVE PATTERN</b> .....	82
<b>B. OPENING THE ACCESSORY CASE</b> .....	14	<b>D. TURNING CORNERS</b> .....	48	<b>A. SEWING LIGHTWEIGHT FABRICS</b> .....	82
<b>CHANGING THE PRESSER FOOT</b> .....	14	<b>E. SEWING HEAVY FABRIC</b> .....	48	<b>USING THE EVEN-FEED FOOT</b> .....	82
<b>A. CHANGING THE PRESSER FOOT</b> .....	14	<b>F. SEWING OVER OVERLAPPED AREAS</b> .....	48	<b>A. ATTACHING THE EVEN-FEED FOOT</b> .....	82
<b>B. REMOVING THE PRESSER FOOT HOLDER</b> .....	14	<b>G. WIDTH OF SEAM ALLOWANCE</b> .....	48	<b>B. SEWING</b> .....	82
<b>INSERTING THE NEEDLE</b> .....	16	<b>STRAIGHT STITCH SEWING</b> .....	50	<b>DARNING/FREE-HAND EMBROIDERY</b> .....	84
<b>FABRIC, THREAD AND NEEDLE TABLE</b> .....	16	<b>A. Straight Stitch</b> .....	50	<b>A. ATTACHING THE DARNING/ EMBROIDERY FOOT</b> .....	84
<b>CONNECTING THE MACHINE FOOT CONTROLLER</b> .....	18	<b>B. Straight Stitch With Auto-lock Stitch (Pattern No. 3, 4)</b> .....	50	<b>B. DARNING</b> .....	84
<b>MACHINE CONTROL FUNCTIONS</b> .....	20	<b>BASTING</b> .....	52	<b>C. FREE-HAND EMBROIDERY</b> .....	84
<b>A. START/STOP BUTTON</b> .....	20	<b>A. ATTACHING THE DARNING/ EMBROIDERY FOOT</b> .....	52	<b>D. After darning or free-hand embroidery</b> .....	84
<b>B. REVERSE STITCH BUTTON</b> .....	20	<b>B. BASTING</b> .....	52	<b>TWIN NEEDLE SEWING</b> .....	86
<b>C. NEEDLE UP-DOWN / SLOW BUTTON</b> .....	20	<b>ELASTIC STITCH SEWING</b> .....	54	<b>DECORATIVE &amp; LETTER STITCH SEWING</b> .....	88
<b>D. SPEED CONTROL LEVER</b> .....	20	<b>QUILTING</b> .....	54	<b>A. SELECTING DECORATIVE &amp; LETTER STITCH (selecting mode)</b> .....	88
<b>E. PRESSER FOOT LIFTER</b> .....	20	<b>A. JOINING THE PIECES OF FABRIC</b> .....	54	<b>B. SHIFTING THE CURSOR</b> .....	88
<b>F. THREAD CUTTER BUTTON</b> .....	22	<b>B. QUILTING</b> .....	54	<b>C. CHECKING SELECTED PATTERNS</b> .....	90
<b>G. DROP FEED LEVER</b> .....	22	<b>C. HAND LOOK QUILTING STITCH (NO. 8)</b> .....	54	<b>D. INSERTING PATTERN</b> .....	90
<b>H. THREAD CUTTER</b> .....	22	<b>ZIGZAG STITCH SEWING</b> .....	56	<b>E. DELETING PATTERNS</b> .....	90
<b>I. PRESSURE REGULATOR</b> .....	22	<b>MULTI-STITCH ZIGZAG</b> .....	56	<b>F. EDITING OF EACH PATTERN</b> .....	90
<b>J. TOP COVER</b> .....	22	<b>FREE ARM SEWING</b> .....	56	<b>G. SETTING THE THREAD TENSION</b> .....	94
<b>K. HAND WHEEL</b> .....	22	<b>OVERCASTING-OVERLOCKING</b> .....	58	<b>H. SAVING SELECTED PATTERNS</b> .....	94
<b>TOUCH PANEL LCD</b> .....	24	<b>A. USING THE OVERCASTING FOOT</b> .....	58	<b>I. SEWING THE SELECTED PATTERNS</b> .....	96
<b>A. HOME SCREEN</b> .....	24	<b>B. USING THE GENERAL PURPOSE FOOT</b> .....	58	<b>J. SEWING PATTERN FROM BEGINNING</b> .....	96
<b>B. PATTERN CHART</b> .....	24	<b>BLIND HEM STITCHING</b> .....	60	<b>K. RECALLING SELECTED PATTERNS</b> .....	96
<b>TURNING OFF AUDIBLE BEEP</b> .....	26	<b>CRAZY PATCH</b> .....	62	<b>DECORATIVE AND LETTER STITCH CHART</b> .....	98
<b>HELP BUTTON</b> .....	26	<b>APPLIQUE</b> .....	62	<b>ADJUSTING THE BALANCE OF THE STITCHES</b> .....	98
<b>BOBBIN SETTING</b> .....	28	<b>INSERTING ZIPPERS</b> .....	64	<b>MAINTENANCE</b> .....	100
<b>A. REMOVING THE BOBBIN</b> .....	28	<b>CENTERED INSERTION</b> .....	64	<b>CLEANING</b> .....	100
<b>B. SETTING SPOOL OF THREAD ON SPOOL PIN</b> .....	28	<b>LAPPED INSERTION</b> .....	66	<b>MESSAGES ON LCD</b> .....	102
<b>C. WINDING THE BOBBIN</b> .....	28	<b>BUTTONHOLE SEWING</b> .....	68	<b>HELPFUL HINTS</b> .....	104
<b>D. INSERTING THE BOBBIN</b> .....	30	<b>BOUND BUTTONHOLE</b> .....	72		
<b>THREADING THE MACHINE</b> .....	32	<b>EYELET</b> .....	74		
<b>A. PREPARING TO THREAD MACHINE</b> .....	32				
<b>B. SETTING SPOOL OF THREAD ON SPOOL PIN</b> .....	32				
<b>C. THREADING THE UPPER THREAD</b> .....	32				
<b>D. THREADING THE NEEDLE EYE</b> .....	34				
<b>DRAWING UP THE BOBBIN THREAD</b> .....	34				



**CAUTION:** To prevent accidents.  
Do not pull out the front cover from the machine.



# MANUEL D'INSTRUCTIONS


La machine à coudre est exclusivement destinée à l'usage domestique.

Cette machine à coudre n'a pas été conçue pour être utilisée par de jeunes enfants ni des personnes handicapées sans supervision.


## CONSIGNES DE SÉCURITÉ IMPORTANTES

Il est important d'observer des précautions de sécurité élémentaires lors de l'utilisation de la machine à coudre et notamment celles qui suivent.

Veuillez lire l'ensemble de la notice avant l'utilisation.

 **DANGER** – Pour réduire les risques de décharge électrique :

Ne laissez jamais la machine branchée sans surveillance. Débranchez toujours la machine immédiatement après l'usage et avant le nettoyage.

 **ATTENTION!** – Pour réduire les risques de brûlure, d'incendie, de décharge électrique et de blessures corporelles :

1. Ne permettez pas que la machine à coudre soit utilisée comme un jouet. La surveillance d'un adulte est nécessaire quand la machine est utilisée par des enfants ou en présence d'enfants.
2. N'utilisez la machine à coudre que pour l'usage prescrit dans la présente notice. N'utilisez que les pièces conseillées par le constructeur et indiquées dans la présente notice.
3. N'utilisez jamais la machine à coudre si une fiche ou un fil électrique est défectueux, si la machine ne fonctionne pas correctement, si la machine est tombée ou endommagée, ni si elle a été immergée. Retournez la machine au distributeur agréé ou au centre de service après-vente le plus proche pour tout examen, réparation, réglage électrique et mécanique.
4. N'utilisez jamais la machine si une aire d'aération est obstruée. Veillez à ce que les ouvertures destinées à la ventilation de la machine ainsi que la pédale restent dégagées de pelotons, de poussière et de tissus.
5. Veillez à ne rien laisser tomber ni insérer dans les ouvertures d'aération.
6. N'utilisez pas la machine en plein air.
7. N'utilisez pas la machine dans les lieux où des aérosols sont utilisés ou de l'oxygène administré.
8. Pour déconnecter la machine, tournez le bouton d'alimentation en position d'arrêt (O), puis débranchez la fiche électrique.
9. Ne débranchez pas la machine en tirant sur le câble d'alimentation. Pour débrancher, saisissez la fiche et non pas le câble.
10. Ne placez pas vos doigts près des parties en mouvement. Il est nécessaire de faire particulièrement attention dans la zone de l'aiguille de la machine à coudre.
11. N'utilisez que la plaque à aiguille correcte. Une autre plaque à aiguille pourrait casser l'aiguille.
12. N'utilisez pas d'aiguilles tordues.
13. Ne tirez pas et ne poussez pas le tissu pendant la couture. Ceci pourrait tordre l'aiguille et la casser.
14. Arrêtez la machine avant d'effectuer tout ajustement et réglage dans la zone de l'aiguille, par exemple pour enfiler l'aiguille, changer d'aiguille, enfiler la canette ou changer de pied presseur.
15. Veillez à toujours débrancher la machine avant de retirer des couvercles, de lubrifier la machine et d'effectuer toute opération d'entretien mentionnée dans la notice d'utilisation.
16. Maniez la pédale avec soin et évitez de la faire tomber. Veillez à ne rien poser dessus.
17. Pour soulever ou déplacer la machine, utilisez toujours la poignée.
18. N'exposez pas la machine ni la housse de protection à la lumière directe du soleil. De même, n'entreposez pas la machine dans un endroit très chaud ni très humide.

## CONSERVEZ CETTE NOTICE D'UTILISATION

La maintenance de la machine doit être assurée exclusivement par un professionnel agréé.

Singer est la marque déposées exclusivement de The Singer Company Limited S.à.r.l ou ses affiliés.

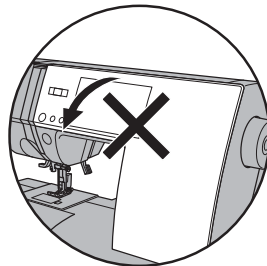
2013 The Singer Company Limited S.à.r.l ou ses affiliés. Tous droits réservés.

# TABLE DES MATIÈRES

CONSIGNES DE SÉCURITÉ	INFORMATION DU POINT .....37	CORDONNETS .....81
IMPORTANTES .....4	TENSION DU FIL .....41	A. CORDONNETS SIMPLES .....81
MODÈLE 9985 .....9	DESCRIPTION DES POINTS ET	B. CORDONNETS TRIPLES .....81
POUR LES TERRITOIRES EUROPÉENS	LEURS UTILITÉS.....43	SÉQUENCE DE MOTIFS
ET ASSIMILÉS : .....9	DÉBUTEZ LA COUTURE.....45	DÉCORATIFS .....83
PIÈCES PRINCIPALES .....11	A. DÉBUT ET FIN DE LA COUTURE.....45	A. COUTURE DE TISSU LEGER .....83
ACCESSOIRES.....13	B. COUTURE EN MARCHÉ ARRIÈRE.....47	UTILISATION DU PIED
HOUSSE DE PROTECTION	C. POINT D'ARRÊT AUTOMATIQUE.....47	POUR ENTRAÎNEMENT
SOUPLE.....13	D. COUTURE DES COINS.....49	SYNCHRONISÉ .....83
TABLE DE RALLONGE	E. COUTURE DE TISSUS ÉPAIS.....49	A. MISE EN PLACE DU PIED POUR ENTRAÎNEMENT
AMOVIBLE.....15	F. COUTURE DES SURÉPAISSEURS.....49	SYNCHRONISÉ .....83
A. DÉGAGER LE TABLE	G. LARGEUR DES RABATS.....49	B. COUTURE .....85
DE RALLONGE.....15	COUTURE AU POINT DROIT ..51	REPRISAGE / BRODERIE .....85
B. OUVRIR LE COMPARTIMENT DES	A. POINT DROIT.....51	A. MISE EN PLACE DU PIED BRODERIE
ACCESSOIRES.....15	B. POINT DROIT AVEC POINT D'ARRÊT	ET REPRISAGE.....85
REPLACER LE PIED	AUTOMATIQUE (MOTIFS NO. 3, 4).....51	B. REPRISAGE.....85
PRESSEUR.....15	FAUFILEAGE .....53	C. BRODERIE .....85
A. REMPLACER LE PIED PRESSEUR.....15	A. MISE EN PLACE DU PIED BRODERIE	D. APRÈS LE REPRISAGE ET LA
B. RETIRER LE SUPPORT DU PIED	ET REPRISAGE.....53	BRODERIE.....85
PRESSEUR.....15	B. FAUFILEAGE.....53	COUTURE AVEC AIGUILLE
MISE EN PLACE DE	COUTURE DE POINTS	JUMELÉE.....87
L'AIGUILLE.....17	EXTENSIBLES.....55	COUTURE DE POINTS DÉCORATIFS
TABEAU DES TISSUS, FILS ET	MATELASSAGE .....55	ET LETTRAGE.....89
AIGUILLES.....17	A. ASSEMBLAGE DES MORCEAUX DE	A. Sélectionner les points décoratifs et
BRANCHEMENT DE LA	TISSU.....55	lettrage (Sélection se mode).....89
MACHINE.....19	B. QUILTING.....55	B. CHANGEMENT DU CURSEUR.....89
PÉDALE DE CONTRÔLE .....19	C. POINT DE QUILTING, APPARENCE FAIT	C. VÉRIFICATION DE MOTIFS
FONCTIONS DES TOUCHES DE LA	MAIN (N°8).....55	SÉLECTIONNER.....91
MACHINE.....21	COUTURE AU POINT ZIGZAG57	D. INSERTION DE MOTIF .....91
A. TOUCHE MARCHÉ / ARRÊT.....21	POINT ZIGZAG MULTIPLE .....57	E. SUPPRIMER UN MOTIF.....91
B. TOUCHE COUTURE EN MARCHÉ	COUTURE AVEC BRAS	F. ÉDITER CHAQUE MOTIFS.....91
ARRIÈRE.....21	LIBRE.....57	G. RÉGLER LA TENSION DU FIL.....95
C. TOUCHE D'ARRÊT DE L'AIGUILLE POSITION	SURJET - SURFILAGE .....59	H. SAUVEGARDER LES MOTIFS
HAUTE - BASSE /	A. AVEC LE PIED DE SURJET.....59	CHOISIS.....95
TOUCHE DE COUTURE BASSE VITESSE.....21	B. AVEC LE PIED UNIVERSEL.....59	I. COUDRE LES MOTIFS CHOISIS.....97
D. LEVIER DE CONTRÔLE DE LA VITESSE.....21	COUTURE D'OURLETS	J. COUTURE DU DÉBUT DU MOTIF.....97
E. RELEVÉUR DU PIED PRESSEUR.....21	INVISIBLES.....61	K. RAPPELER LES MOTIFS CHOISIS.....97
F. TOUCHE COUPE-FIL.....23	PATCHWORK FOLLI.....63	TABEAU DES LETTRES ET POINTS
G. LEVIER D'ABAISSEMENT DES GRIFFES.....23	APPLIQUE.....63	DÉCORATIFS.....99
H. COUPE-FIL.....23	FERMETURE À GLISSIÈRE	L'ÉQUILIBRATION DES POINTS ..99
I. RÉGULATEUR DE PRESSION.....21	- POSE BORD À BORD .....65	ENTRETIEN.....101
J. COUVERCLE SUPÉRIEUR.....23	- POSE SOUS PATTE .....67	NETTOYAGE.....101
K. VOLANT.....23	COUTURE DE	MESSAGES SUR ÉCRAN
ÉCRAN D'AFFICHAGE LCD.....25	BOUTONNIÈRES.....69	LCD.....103
A. L'ÉCRAN PRINCIPAL.....25	BOUTONNIÈRE	SOLUTION AUX PROBLÈMES
B. TABLEAU DES POINTS.....25	PASSEPOILEE.....73	COURANTS .....105
DÉSACTIVER LE SIGNAL	OUILLET.....75	
SONORE.....27	ARRÊT ET REPRISAGE	
TOUCHE D'AIDE.....27	AUTOMATIQUES.....77	
LA CANETTE.....29	COUTURE DE BOUTONS .....79	
A. RETIREZ LA CANETTE.....29	A. TIGE DE FIL.....79	
B. MISE EN PLACE DE LA BOBINE SUR LE	OURLET ROULOTTÉ .....81	
SUPPORT DE LA BOBINE.....29		
C. BOBINAGE DE LA CANETTE.....29		
D. MISE EN PLACE DE LA CANETTE.....31		
ENFILAGE DE LA MACHINE...33		
A. PRÉPARATION POUR L'ENFILAGE...33		
B. MISE EN PLACE DE LA BOBINE SUR LE		
SUPPORT DE LA BOBINE.....33		
C. ENFILAGE DU FIL SUPÉRIEUR.....33		
D. ENFILAGE DU CHAS DE		
L'AIGUILLE.....35		
POUR REMONTER LE FIL DE LA CANETTE...35		
SÉLECTION DES POINTS		
UTILITAIRES.....37		



**ATTENTION!** Pour éviter les incidents :  
N'ouvrez pas le panneau frontal.



# MANUAL DE INSTRUCCIONES


Esta máquina de coser está diseñada sólo para uso doméstico.

Esta máquina de coser no está diseñada para ser utilizada por niños pequeños o personas enfermas sin la debida supervisión

## NORMAS DE SEGURIDAD IMPORTANTES

Cuando utilice la máquina de coser, debe seguir siempre unas normas básicas de seguridad, incluyendo las siguientes.

Lea todas las instrucciones antes de utilizar su máquina.

 **PELIGRO** - Para reducir el riesgo de descarga eléctrica:

La máquina nunca debe dejarse sola y encendida. Desenchufe siempre la máquina de la red inmediatamente después de usarla y antes de limpiarla.

 **PRECAUCIONES** - Para reducir el riesgo de

quemaduras, fuego, cortocircuito o daños personales:

1. No permita que se emplee como un juguete. Tenga un cuidado especial cuando la máquina sea usada por niños o si éstos se encuentran cerca de ella.
2. Utilice esta máquina de coser correctamente, tal como se describe en este manual. Use solo los accesorios recomendados por el fabricante que aparecen el manual.
3. Nunca trabaje con esta máquina de coser si tiene el cable o el enchufe dañados, si no funciona adecuadamente, si ha sido golpeada o dañada o si se ha caído al agua. Lleve la máquina al centro de reparaciones autorizado más próximo para que la examinen, la reparen o realicen su ajuste eléctrico o mecánico.
4. Nunca trabaje con la máquina con alguna de las salidas de aire bloqueadas. Mantenga las ventilaciones de la máquina abiertas y el regulador de velocidad libre de acumulación de hilachas, polvo y trozos de tela.
5. Nunca deje caer ni inserte ningún objeto en las aberturas.
6. No la utilice en el exterior.
7. No trabaje donde se hayan utilizado aerosoles o donde se esté administrando oxígeno.
8. Para desconectar, gire el botón de encendido a la posición de apagado (O) y después desenchufe de la red.
9. No desenchufe la máquina tirando del cable. Para desenchufarla, tire del enchufe, no del cable.
10. Mantenga los dedos alejados de todas las partes giratorias. Es necesario que tenga especial cuidado con la aguja de la máquina de coser.
11. Utilice siempre la placa de aguja apropiada. Una placa incorrecta puede causar la rotura de la aguja.
12. No utilice agujas dobladas.
13. No tire o empuje el tejido mientras cose. Puede deformar la aguja y romperla.
14. Desconecte la máquina de coser cuando esté haciendo ajustes en el área de la aguja, como enhebrando la aguja, cambiándola, enhebrando la canilla o cambiando el prensatelas.
15. Desenchufe siempre la máquina de la red eléctrica cuando retire las cubiertas, la lubrique, o realice cualquier otro servicio de ajuste mencionado en el manual de instrucciones.
16. Maneje el pedal con cuidado y evite que golpee el suelo. Asegúrese de no situar nada sobre él.
17. Utilice el asa solamente para levantar y mover la máquina.
18. No exponga la máquina o la cubierta de la máquina directamente a la luz del sol. Tampoco la guarde en un lugar muy caliente o húmedo.

## CONSERVE ESTAS INSTRUCCIONES

Las reparaciones deben ser realizadas únicamente por un servicio representativo autorizado.

SINGER es la marca exclusiva de The Singer Company Limited S.à.r.l. o sus Afiliadas.

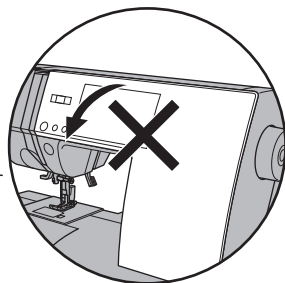
©2013 The Singer Company Limited S.à.r.l. o sus Afiliadas. Todos los derechos reservados.

# ÍNDICE

<b>NORMAS DE SEGURIDAD</b>	<b>COMENZAR A COSER</b> .....	<b>45</b>	<b>CONTINUAS</b> .....	<b>83</b>
<b>IMPORTANTES</b> .....	A. PRINCIPIO Y FINAL DE UNA		A. COSIENDO TELAS LIGERAS	83
<b>MODELO 9985</b> .....	COSTURA .....	45	<b>USO DEL PRENSATELAS DE</b>	
<b>PARA EUROPA Y TERRITORIOS</b>	B. PUNTADA REVERSA .....	47	<b>TRANSPORTE UNIFORME</b> .....	<b>83</b>
<b>EQUIPARABLES:</b> .....	C. PUNTADA DE REFUERZO AUTOMÁTICA ..	47	A. CÓMO COLOCAR EL PRENSATELAS DE	
<b>PARTES PRINCIPALES</b> .....	D. CÓMO GIRAR EN LAS ESQUINAS .....	49	TRANSPORTE UNIFORME .....	83
<b>ACCESORIOS</b> .....	E. CÓMO COSER TEJIDOS FUERTES .....	49	B. CÓMO COSER .....	83
<b>CUBIERTA</b> .....	F. CÓMO COSER SOBRE ÁREAS		<b>ZURCIDO Y BORDADO A MANO</b>	
<b>MESA DE EXTENSIÓN</b>	G. ANCHO DEL MARGEN DE COSTURA ..	49	<b>LIBRE</b> .....	<b>85</b>
<b>REMOVIBLE</b> .....	PUNTADA RECTA .....	51	A. CÓMO COLOCAR EL PRENSATELAS PARA	
A. RETIRANDO LA EXTENSIÓN .....	B. PUNTADA RECTA CON PUNTADA AUTO		ZURCIDO Y BORDADO .....	85
B. APERTURA DEL COMPARTIMENTO DE	LOCK (PATRÓN NO. 3, 4) .....	51	B. ZURCIDO .....	85
ACCESORIOS .....	<b>HILVANADO</b> .....	<b>53</b>	C. BORDADO A MANO LIBRE .....	85
<b>CÓMO CAMBIAR EL</b>	A. CÓMO COLOCAR EL PRENSATELAS PARA		D. DESPUÉS DEL ZURCIDO O BORDADO	
<b>PRENSATELAS</b> .....	ZURCIDO Y BORDADO .....	53	A MANO LIBRE .....	85
A. CÓMO CAMBIAR EL PRENSATELAS ..	B. HILVANADO .....	53	<b>CÓMO COSER CON AGUJA</b>	
B. CÓMO RETIRAR EL	<b>PUNTADA ELÁSTICA</b> .....	<b>55</b>	<b>DOBLE</b> .....	<b>87</b>
PORTAPRENSATELAS .....	<b>ACOLCHADO</b> .....	<b>55</b>	<b>PUNTADAS DECORATIVAS Y</b>	
<b>INSERCIÓN DE LA AGUJA</b> .....	A. CÓMO UNIR LAS PIEZAS DE TEJIDO ..	55	<b>LETRAS</b> .....	<b>89</b>
<b>TABLA DE TEJIDOS, HILOS Y</b>	B. CÓMO COSER ACOLCHADOS .....	55	A. SELECCIONANDO LA PUNTADA	
<b>AGUJAS</b> .....	C. PUNTADA DE ACOLCHADO CON		DECORATIVA Y DE LETRAS (MODO DE	
<b>CONEXIÓN DE LA MAQUINA</b> .....	ASPECTO ARTESANAL (Nº 8) .....	55	SELECCIÓN) .....	89
<b>PEDAL DE CONTROL</b> .....	<b>PUNTADA DE ZIG-ZAG</b> .....	<b>57</b>	B. CAMBIANDO EL CURSOR .....	89
<b>FUNCIONES DE CONTROL DE LA</b>	<b>PUNTADA MÚLTIPLE DE ZIG-</b>		C. VERIFICANDO PATRONES	
<b>MÁQUINA</b> .....	<b>ZAG</b> .....	<b>57</b>	SELECCIONADOS .....	91
A. BOTÓN INICIO / PARO .....	<b>COSTURA CON BRAZO</b>		D. INSERTANDO UN PATRÓN .....	91
B. BOTÓN DE PUNTADA REVERSA .....	<b>LIBRE</b> .....	<b>57</b>	E. BORRANDO PUNTADAS .....	91
C. BOTÓN AGUJA ARRIBA / ABAJO .....	<b>SOBREHILADO-REMALLADO</b> 59		F. EDITANDO CADA PATRÓN .....	91
D. SELECTOR DE VELOCIDAD .....	A. CON EL PRENSATELAS PARA		G. AJUSTANDO LA TENSIÓN DEL HILO ..	95
E. PALANCA DEL PRENSATELAS .....	SOBREHILADO .....	59	H. GUARDANDO PATRONES	
F. BOTÓN CORTADOR DE HILO .....	B. CON EL PRENSATELAS UNIVERSAL ..	59	SELECCIONADOS .....	95
G. PALANCA DE ARRASTRE .....	<b>DOBLADILLO DE PUNTADA</b>		I. COSIENDO CON LOS PATRONES	
H. CORTADOR DE HILO .....	<b>INVISIBLE</b> .....	<b>61</b>	SELECCIONADOS .....	97
I. REGULADOR DE PRESIÓN .....	<b>CRAZY PATCH</b> .....	<b>63</b>	J. COSIENDO PATRONES DESDE EL	
J. CUBIERTA SUPERIOR .....	<b>APLICACIONES</b> .....	<b>63</b>	INICIO .....	97
K. VOLANTE MANUAL .....	<b>INSERCIÓN DE CREMALLERAS</b>		K. REGRABANDO PATRONES	
<b>PANEL TOUCH LCD</b> .....	<b>INSERCIÓN CENTRADA</b> .....	<b>65</b>	SELECCIONADOS .....	97
A. PANTALLA DE INICIO .....	<b>INSERCIÓN SOLAPADA</b> .....	<b>67</b>	<b>TABLA DE PUNTADAS</b>	
B. TABLA DE PUNTADAS .....	<b>CÓMO COSER OJALES</b> .....	<b>69</b>	DECORATIVAS Y LETRAS .....	99
<b>APAGANDO LOS SONIDOS</b> .....	<b>OJAL REFORZADO</b> .....	<b>73</b>	<b>AJUSTANDO EL BALANCE DE LAS</b>	
<b>BOTÓN DE AYUDA</b> .....	<b>OJAL BORDADO</b> .....	<b>75</b>	<b>PUNTADAS</b> .....	<b>99</b>
<b>AJUSTE DE LA CANILLA</b> .....	<b>PRESILLAS Y ZURCIDOS</b>		<b>MANTENIMIENTO</b> .....	<b>101</b>
A. CÓMO SACAR LA CANILLA .....	<b>AUTOMÁTICOS</b> .....	<b>77</b>	<b>LIMPIEZA</b> .....	<b>101</b>
B. COLOCACIÓN DEL CARRETE DE HILO EN EL	<b>CÓMO COSER BOTONES</b> .....	<b>79</b>	<b>MENSAJES EN PANTALLA</b>	
PORTACARRETES .....	A. ZANCO HILO .....	79	<b>LCD</b> .....	<b>103</b>
C. DEVANADO DE LA CANILLA .....	<b>DOBLADILLOS</b>		<b>RECOMENDACIONES</b>	
D. COLOCACIÓN DE LA CANILLA .....	<b>ARROLLADOS</b> .....	<b>81</b>	<b>ÚTILES</b> .....	<b>106</b>
<b>ENHEBRADO DE LA</b>	<b>CORDONCILLO</b> .....	<b>81</b>		
<b>MÁQUINA</b> .....	A. CORDONCILLO SIMPLE .....	81		
A. PREPARACIÓN PARA ENHEBRAR LA	B. CORDONCILLO TRIPLE .....	81		
MÁQUINA .....	<b>PUNTADAS DECORATIVAS</b>			
B. COLOCACIÓN DEL CARRETE DE HILO EN EL				
PORTACARRETES .....				
C. ENHEBRADO DEL HILO SUPERIOR ..				
D. ENHEBRADO DEL OJO DE LA AGUJA				
EXTRACCIÓN DEL HILO DE LA CANILLA				
<b>SELECCIÓN DE PUNTADAS</b>				
<b>UTILITARIAS</b> .....				
<b>INFORMACIÓN DE PUNTADAS</b> .....				
<b>TENSIÓN DEL HILO</b> .....				
<b>DÓNDE UTILIZAR CADA TIPO</b>				
<b>DE PUNTADA</b> .....				



**PRECAUCIÓN:** Para prevenir accidentes  
No abra la tapa delantera de la máquina.



## PREFACE

Thank you for your purchase of this sewing machine.

This machine intended for household use will provide you with excellent performance in sewing from light to heavy material.

Please refer to this booklet for proper use and optimum service. To get the most out of your sewing machine, read the entire instruction manual before attempting to operate the machine. Then familiarize yourself with the machine by following the instruction manual page by page.

To ensure that you are always provided with the most modern sewing capabilities, the manufacturer reserves the right to change the appearance, design or accessories of this sewing machine when considered necessary without notification or obligation.

## FOR EUROPEAN AND SIMILAR TERRITORIES:

This product is suppressed for radio and television interference with the International Electrotechnical Commission requirements of the CISPR.

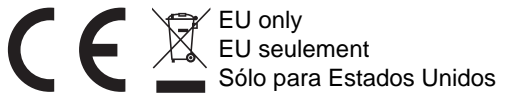
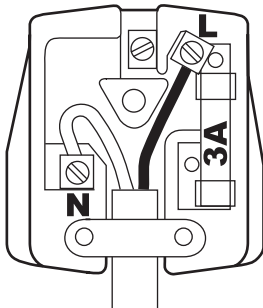
The wires in this mains lead are colored in accordance with the following code.

Blue: neutral (N)    Brown: live (L)

As the colors of the wires in the mains lead of this appliance may not correspond with the colored markings identifying the terminals in your plug, proceed as follows:

The wire which is colored blue must be connected to the terminal which is marked with the letter N or colored black. The wire which is colored brown must be connected to the terminal which is marked with letter L or colored red. If a 13 Amp. (BS 1363) plug is used, a 3 Amp. Fuse must be fitted, or if any other type of plug is used, a 5 Amp. fuse must be fitted either in the plug or adaptor or at the distribution board.

Neither cord is to be connected to the earth terminal of a three-pin plug.



1. This appliance can be used by children aged from 8 years and above and persons with reduced physical, sensory or mental capabilities or lack of experience and knowledge if they have been given supervision or instruction concerning use of the appliance in a safe way and understand the hazards involved.
2. Children shall not play with the appliance.
3. Cleaning and user maintenance shall not be made by children without supervision.
4. Switch off or unplug the machine when leaving it unattended.
5. Unplug the appliance before carrying out maintenance.

1. Cet appareil peut être utilisé par des enfants âgés de 8 ans ou plus, ainsi que des personnes aux facultés physique, sensoriel ou mental réduite, ou avec peu ou sans expérience, à la condition qu'ils soient supervisés et qu'ils aient reçus les instructions nécessaire concernant l'utilisation sécuritaire de cette machine.
2. Cet appareil ne doit pas être utiliser comme un jouet par les enfants.
3. Les enfants ne doivent pas nettoyer ou entretenir cet appareil sans être supervisés.
4. Toujours éteindre et débrancher l'appareil après chaque utilisation.
5. Toujours débrancher l'appareil avant d'en faire l'entretien.

1. Este producto puede ser utilizado por niños de 8 años en adelante y personas con capacidades físicas, sensoriales o mentales reducidas o diferentes, o con falta de experiencia y conocimiento si han sido provistas de supervisión o instrucción en relación al uso del producto en forma segura y entendiendo los riesgos que implica.
2. Los niños no deberán jugar con este producto.
3. El mantenimiento y limpieza por parte del usuario no deberá llevarse a cabo por un niño sin supervisión.
4. Apague o desconecte la máquina cuando se deje sin atención.
5. Desconecte el aparato antes de dar cualquier mantenimiento.



# MODÈLE 9985

## PRÉFACE

Merci d'avoir acheté cette machine à coudre. Cette machine est destinée à un usage domestique normal et vous procureras d'excellents résultats lors de la couture de tissu léger aussi bien que dans les tissus lourds (de la batiste au jean). Référez-vous à ce manuel pour faire une bonne utilisation et un bon entretien de la machine. Afin de profiter pleinement de votre machine, il est conseillé de lire l'ensemble de ce manuel d'instruction avant de l'utiliser. Ensuite, familiarisez-vous avec la machine en suivant les instructions page par page.

Afin de vous garantir que les fonctions de couture de votre machine soient à la fine pointe, le fabricant se réserve le droit de modifier l'apparence, son esthétique ou les accessoires de ce produit lorsqu'il en jugera la nécessité, et ceci sans obligation ni avertissement préalable.

## POUR LES TERRITOIRES EUROPÉENS ET COMPARABLES:

Les interférences radio et télévision sont supprimées conformément aux normes de la Commission internationale électrotechnique du CISPR.

Les fils électriques du câble d'alimentation sont colorés suivant le code suivant :  
Bleu : neutre (N)    Marron : phase (L)

Si la couleur des fils dans le câble ne correspond pas aux couleurs des marquages identifiant les bornes de votre prise, veuillez procéder comme suit :

Le fil bleu doit être connecté à la borne marquée N ou colorée en noir. Le fil marron doit être connecté à la borne marquée L ou colorée en rouge. Si vous utilisez une prise de 13 ampères (BS 1363), il est nécessaire de placer un fusible de 3 ampères. Si vous utilisez tout autre type de prise, il est nécessaire de placer un fusible de 5 ampères. Le fusible peut être soit intégré à la prise, soit placé dans l'adaptateur ou dans le tableau de distribution.

Aucun fil ne doit être raccordé à une prise à la terre à trois broches.

# MODELO 9985

## PRÓLOGO

Gracias por la adquisición de esta máquina de coser. Esta máquina ideada para uso doméstico le proporcionará un excelente resultado cuando cosa tejidos ligeros y pesados (desde linón a tela vaquera). Consulte este manual para su uso apropiado y servicio óptimo. Para conseguir el máximo rendimiento de su máquina de coser, lea por completo el manual de instrucciones antes de intentar trabajar con la máquina. Después familiarícese con la máquina siguiendo el manual de instrucciones página por página.

Para asegurarle que siempre pueda disponer de los más modernos adelantos para la costura, el fabricante se reserva los derechos de cambiar la apariencia, el diseño o los accesorios de su máquina de coser cuando lo considere necesario, sin obligación ni notificación previa.

## PARA EUROPA Y TERRITORIOS EQUIPARABLES:

Este producto está protegido contra las interferencias de radio y televisión de acuerdo con las normativas de CISPR de la Comisión Electrotécnica Internacional.

Los cables de esta conducción principal están coloreados de acuerdo al siguiente código:  
Azul: neutro (N),    Marrón: positivo (L).

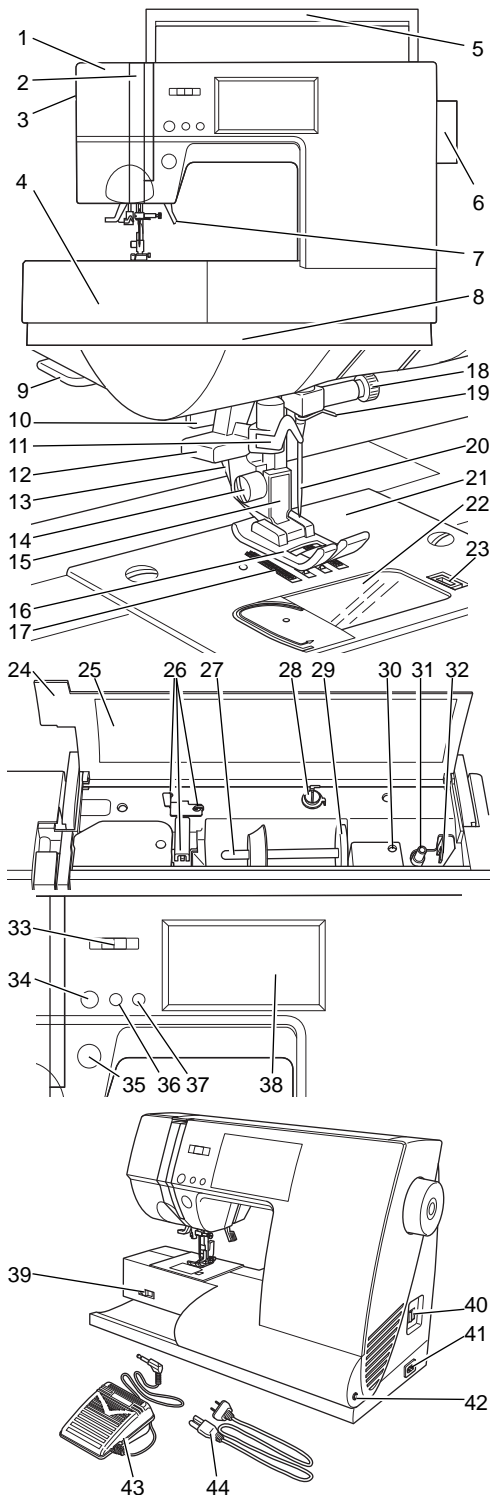
Como los colores de los cables en la conducción principal de este producto pueden no corresponderse con las marcas coloreadas que identifican los terminales en su enchufe, proceda de la siguiente manera:

El cable que está coloreado de azul debe ser conectado al terminal que está marcado con la letra N o coloreado de negro. El cable que está coloreado de marrón debe ser conectado al terminal que está marcado con la letra L o coloreado de rojo. Si se utiliza un enchufe de 13 Amp. (BS 1363), debe incorporarse un fusible de 3 Amp, o si se utiliza cualquier otro tipo de enchufe, debe incorporarse un fusible de 5 Amp en el enchufe o adaptador o en la tabla de distribución.

No se debe conectar ningún cable a la terminal de tierra de un enchufe de tres clavijas.

# MAIN PARTS

- 1.Face Plate
- 2.Thread Take-Up Lever (Inside)
- 3.Pressure Regulator
- 4.Removable Extension Table (Accessories)
- 5.Handle
- 6.Hand Wheel
- 7.Presser Foot Lifter
- 8.Stitch Balance Adjusting Screw (underneath machine)
- 9.Thread Cutter
- 10.Buttonhole Lever
- 11.Needle Threader
- 12.Needle Threader Lever
- 13.Presser Foot Release Lever
- 14.Presser Foot Screw
- 15.Presser Foot Holder
- 16.Presser Foot
- 17.Feed Dogs
- 18.Needle Clamp Screw
- 19.Needle Thread Guide
- 20.Needle
- 21.Needle Plate
- 22.Bobbin Cover
- 23.Bobbin Cover Latch
- 24.Top Cover
- 25.Pattern Chart
- 26.Thread Guides
- 27.Spool Pin
- 28.Bobbin Winder Thread Guide
- 29.Felt Washer
- 30.Extra Spool Holder
- 31.Bobbin Winder Shaft
- 32.Bobbin Winder Stop
- 33.Speed Control Lever
- 34.Reverse Stitch Button
- 35.Start/Stop Button
- 36.Needle Up-Down / Slow Button
- 37.Thread Cutter Button
- 38.Touch Panel LCD
- 39.Drop Feed Lever
- 40.Power Switch
- 41.Terminal Box
- 42.Controller Jack
- 43.Foot Controller
- 44.Power Line Cord



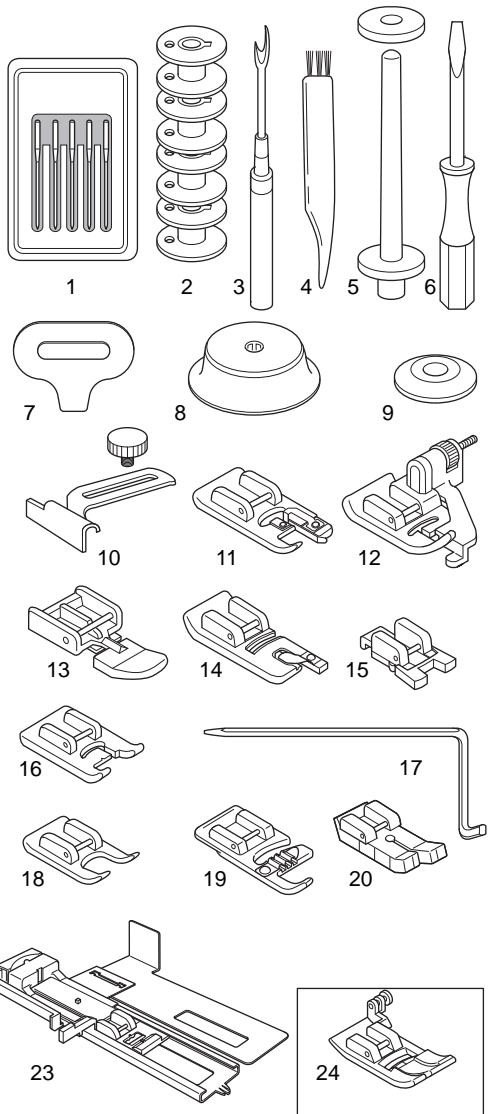
1. Plaque frontale
2. Releveur de fil (se trouve à l'intérieur)
3. Régulateur de pression
4. Table de Rallonge Amovible (Contient les Accessoires)
5. Poignée de Transport
6. Volant
7. Releveur du pied presseur
8. Vis pour équilibrer le point (sous la machine)
9. Coupe-fil
10. Levier de la boutonnière
11. Enfileur-d'aiguille
12. Levier de l'enfileur-d'aiguille
13. Bouton de dégagement du pied presseur
14. Vis de Retenu du Pied Presseur
15. Support du pied presseur
16. Pied presseur
17. Les Griffes
18. Vis du pince-aiguille
19. Guide-fil de l'aiguille
20. Aiguille
21. Plaque d'aiguille
22. Couvercle de la canette
23. Loquet d'ouverture du couvercle de la canette
24. Couvercle supérieur
25. Tableau des points
26. Guide-fil
27. Support à bobine
28. Guide-fil du bobineur
29. Rondelle de feutre
30. Trou pour fixer le porte-bobine auxiliaire
31. Bobineur de la canette
32. Butée d'arrêt du bobineur
33. Levier de Contrôle de la Vitesse
34. Touche de marche arrière
35. Touche marche / arrêt
36. Touche position d'aiguille Haute-Basse / Touche de Vitesse lente
37. Touche du coupe-fil
38. Écran Tactile LCD
39. Levier d'abaissement des griffes
40. Interrupteur marche/arrêt
41. Prise du câble d'alimentation
42. Prise de la pédale
43. Pédale
44. Câble d'alimentation

1. Placa frontal
2. Palanca tirahilos (interior)
3. Regulador de presión
4. Mesa de Extensión Removible (Accesorios)
5. Asa
6. Volante manual
7. Palanca del prensatelas
8. Tornillo de Ajuste de Balance de Puntada (debajo de la máquina)
9. Cortador de hilos
10. Palanca para ojales
11. Enhebrador de la aguja
12. Palanca del enhebrador de la aguja
13. Palanca de Liberación del Prensatelas
14. Tornillo del prensatelas
15. Sujetador del prensatelas
16. Prensatelas
17. Dientes Impelentes
18. Tornillo de fijación de la aguja
19. Guía del hilo de la aguja
20. Aguja
21. Placa de aguja
22. Cubierta de la canilla
23. Seguro de la cubierta de canillas
24. Cubierta superior
25. Tabla de puntadas
26. Guíahilos
27. Porta Carrete
28. Guía del hilo del devanador
29. Fieltros
30. Portacarretes auxiliares
31. Eje del devanador
32. Parada del devanador
33. Selector de velocidad
34. Botón de puntada en retroceso
35. Botón Paro / Inicio
36. Botón aguja arriba/abajo
37. Botón Cortador de Hilo
38. Panel touch LCD
39. Palanca de arrastre
40. Interruptor de encendido
41. Terminal
42. Toma del pedal
43. Pedal
44. Cable de toma de corriente

# ACCESSORIES

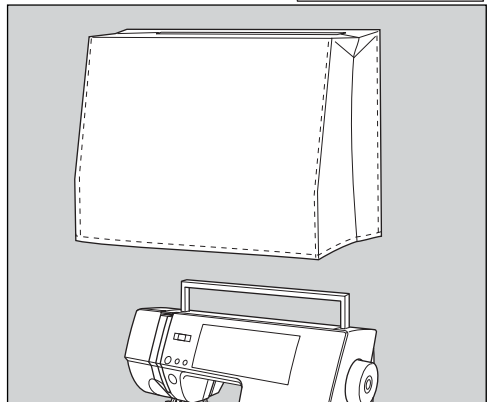
Accessories are provided in the accessory case. (See next page, [REMOVABLE EXTENSION TABLE])

1. Needle Pack
2. 4 SINGER Class 15 bobbins ( 1 is in the machine)
3. Seam Ripper
4. Brush
5. Auxiliary Spool Pin with Felt Washer
6. Screw Driver
7. Screwdriver for Needle Plate
8. Thread Cap (on the machine when delivered)
9. Small Thread Cap
10. Seam Guide and Screw
11. Overcasting Foot (C)
12. Blind Hem Foot (D)
13. Zipper Foot (E)
14. Rolled Hem Foot
15. Button Sewing Foot
16. Satin Foot (B)
17. Quilting Bar
18. Open Toe Foot
19. Cording Foot
20. Straight Stitch / Patchwork Foot
21. Darning Embroidery Foot
22. Even-feed Foot
23. Buttonhole Foot (F) and Under Plate
24. General Purpose Foot (A) (on the machine when delivered)



# DUST COVER

Cover the machine with dust cover when it is not being used.



## ACCESSOIRES

Les accessoires sont disposés dans le compartiment pour accessoires.

Voir les pages 14 et 15, (TABLE DE RALONGE AMOVIBLE)

- 1.Assortiment d'aiguilles
- 2.Quatre (4) bobines SINGER de classe 15 (dont une est déjà dans la machine)
- 3.Découseur
- 4.Brosse à charpie
- 5.Tige auxiliaire de bobine avec rondelle de feutre
- 6.Tournevis
- 7.Tournevis pour plaque à aiguille
- 8.Grand capuchon de bobine (déjà installé sur la machine)
- 9.Petit capuchon de bobine
- 10.Guide de couture avec vis
- 11.Pied de surjet (C)
- 12.Pied ourlet invisible (D)
- 13.Pied fermeture à glissière (E)
- 14.Pied ourlet roulotté
- 15.Pied pour boutons
- 16.Pied satin (B)
- 17.Guide pour matelassage
- 18.Pied pour appliqués ouvert
- 19.Pied à cordonnet
- 20.Pied point droit/patchwork
- 21.Pied broderie et reprisage
- 22.Pied entraînement synchronisé
- 23.Pied boutonnière (F) et sous-plaque pour boutonnières
- 24.Pied universel (A) (déjà installé sur la machine lors de la livraison)

## HOUSSE DE PROTECTION SOUPLE

Couvrez la machine avec la housse de protection quand elle n'est pas utilisée.

## ACCESORIOS

Los accesorios se encuentran en el compartimento de accesorios.

(Ver tabla en sig. página, [MESA DE EXTENSIÓN REMOVIBLE])

1. Paquete de agujas
2. 4 bobinas SINGER Clase 15 (1 en la máquina)
3. Descosedor
4. Cepillo
5. Portacarrete auxiliar con fieltro
6. Destornillador
7. Destornillador para Placa Aguja
8. Sujetador del hilo (en la máquina cuando se entrega)
9. Sujetador pequeño del hilo
10. Guía de costura y tornillo
11. Prensatelas para sobrehilado (C)
12. Prensatelas para puntada invisible (D)
13. Prensatelas para cremalleras (E)
14. Prensatelas para dobladillos arrollados
15. Prensatelas para coser botones
16. Prensatelas para realce (B)
17. Guía de acolchados
18. Prensatelas de punta abierta
19. Prensatelas para cordoncillo
20. Pie para Parches / Puntada Recta
21. Prensatelas para zurcido y bordado
22. Prensatelas de transporte uniforme
23. Prensatelas para ojales (F), con placa inferior
24. Prensatelas universal (A) (en la máquina cuando se entrega)

## CUBIERTA

Cubra la máquina con la cubierta cuando no la utilice.

# REMOVABLE EXTENSION TABLE

## A. REMOVING THE EXTENSION TABLE

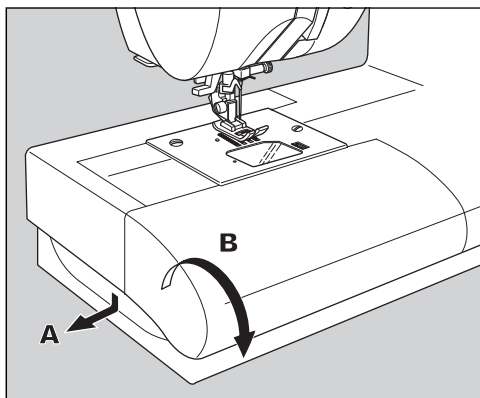
Hook your finger under the left bottom side of the removable extension table and slide it to the left. To attach, push the table to the right.

## B. OPENING THE ACCESSORY CASE

Hook your finger under the left side of the accessory drawer cover and pull toward you.

Note:

Your machine's accessories are stored inside this drawer.



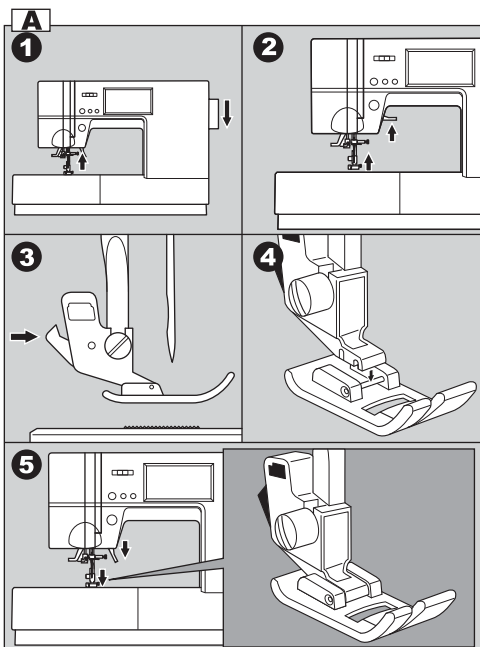
# CHANGING THE PRESSER FOOT

The presser foot must be changed according to the stitch or technique you sew.

**CAUTION:** To prevent accidents. Turn off the power switch before you change the presser foot.

## A. CHANGING THE PRESSER FOOT

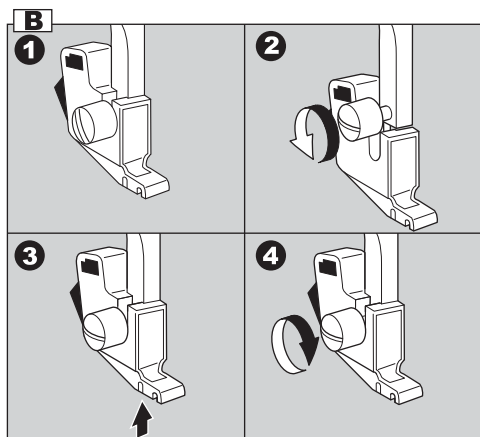
1. Turn the hand wheel toward you until the needle is at its highest point.
2. Raise the presser foot lifter.
3. Remove the presser foot by pushing the presser foot release lever toward you.
4. Place desired foot with its pin directly under the slot in presser foot holder.
5. Lower the presser foot lifting lever and the presser foot will snap into place.



## B. REMOVING THE PRESSER FOOT HOLDER

When attaching presser feet that have their own shank, or when cleaning the machine, you should remove the presser foot holder.

1. Remove the presser foot.
2. Loosen the presser foot screw and remove the presser foot holder.
3. To replace the holder, pull up the holder as far as it will go from bottom of presser bar.
4. Tighten the presser foot screw securely using the screwdriver.



# TABLE DE RALONGE AMOVIBLE ■ MESA DE EXTENSIÓN REMOVIBLE

## A. DÉGAGEZ LA TABLE DE RALONGE

Insérez l'un de vos doigts en dessous du côté gauche du bas de la table et tirez la vers la gauche. Pour la remettre en place, pousser la table vers la droite.

## B. OUVRIR LE COMPARTIMENT DES ACCESSOIRES

Insérez l'un de vos doigts en dessous du côté gauche du couvercle d'accessoires et tirez vers le haut au tout début et ensuite vers vous.

Remarque:

Vos accessoires sont rangés dans ce compartiment à l'usine.

## REEMPLACER LE PIED PRESSEUR

Le pied presseur doit être remplacé dépendamment du point ou de la technique de couture employée.



**ATTENTION!** Pour diminuer les risques d'accidents :  
Assurez-vous d'avoir éteint et débrancher la machine avant de remplacer un pied presseur.

## A. Remplacer le pied presseur

1. Tournez le volant vers vous jusqu'à ce que l'aiguille atteigne sa position la plus haute.
2. Soulevez le releveur du pied presseur.
3. Enlevez le pied presseur en poussant le levier de dégagement du pied presseur vers vous.
4. Placez le pied désiré avec la tige horizontale directement sous le cran du support du pied presseur.
5. Abaissez le levier du releveur du pied presseur et le pied presseur s'enclenchera ainsi dans la bonne position.

## B. RETIREZ LE SUPPORT DU PIED PRESSEUR

Vous devriez enlever le support du pied presseur, lorsqu'il est nécessaire d'installer un pied presseur qui comporte déjà son support ou lorsque vous nettoyez votre machine.

1. Enlevez le pied presseur
2. Desserrez la vis qui retient le support du pied presseur et retirez le support.
3. Pour le replacer, en partant du bas de la barre du pied, poussez le support vers le haut, le plus loin possible.
4. Serrez la vis qui retient le support du pied presseur en utilisant un tournevis.

## A. RETIRANDO LA EXTENSION

Inserte los dedos debajo del lado inferior de la mesa de extensión removible y deslízcala hacia la izquierda. Para colocarla, empuje la mesa a la derecha.

## B. APERTURA DEL COMPARTIMENTO DE ACCESORIOS

Coloque los dedos debajo del lado izquierdo del cajón de accesorios y jale hacia usted.

Nota:

Los accesorios de su máquina están guardados dentro de este cajón.

## CÓMO CAMBIAR EL PRENSATELAS

El prensatelas debe cambiarse de acuerdo a la puntada o técnica que coserá



**PRECAUCIÓN:** Para prevenir accidentes  
Apague el interruptor de corriente antes de cambiar el prensatelas.

## A. Cómo cambiar el prensatelas

1. Gire el volante manual hacia usted hasta que la aguja se sitúe en su posición más alta.
2. Levante la palanca del prensatelas.
3. Retire el prensatelas presionando la palanca liberadora del prensatelas hacia usted.
4. Coloque el prensatelas deseado con su perno justo bajo la ranura del portaprensatelas.
5. Baje la palanca del prensatelas, éste se ajustará en su sitio.

## B. Cómo retirar el sujetador del prensatelas

Cuando coloque el prensatelas que tiene su propio zanco o cuando limpie la máquina, debe remover el sujetador del prensatelas.

1. Desmunte el prensatelas.
2. Afloje el tornillo del prensatelas y libere el sujetador del prensatelas.
3. Para volver a colocar el portaprensatelas, tire de éste hacia arriba tanto como pueda desde la parte inferior de la barra del prensatelas.
4. Apriete el tornillo del prensatelas para asegurarlo usando el desarmador.

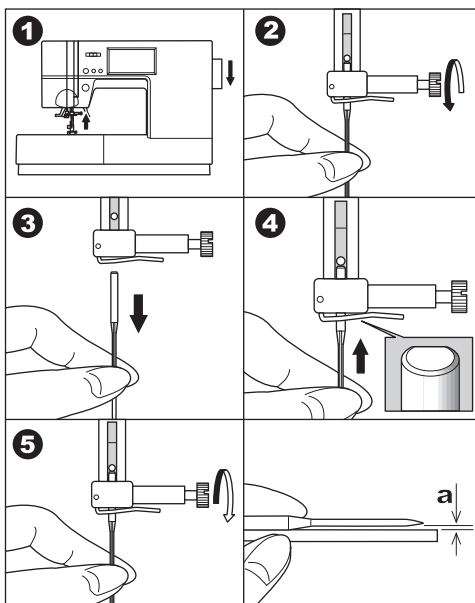
## INSERTING THE NEEDLE

Select a needle of the right type and size for the fabric to be sewn.



**CAUTION:** To prevent accidents. Turn off the power before removing the needle.

1. Turn the hand wheel toward you until the needle is at its highest point.
2. Loosen the needle clamp screw.
3. Remove the needle.
4. Insert new needle into needle clamp with the flat side to the back and push it up as far as it will go.
5. Tighten the needle clamp screw.
  - a. Do not use a bent or blunt needle. Place needle on a flat surface to check its straightness.



## FABRIC, THREAD AND NEEDLE TABLE

Select size of thread and needle in accordance with fabric to be sewn.

SINGER brand needles are recommended for this machine.

Type of Fabric	Thread Size	Needle Type	Needle Size
Light Weight - thin georgette, organdy, voile, taffeta, silk, etc.	All-purpose polyester, fine cotton, silk	SINGER Style 2000 or 2020	9/70-11/80
Medium Weight - gingham, pique, linen, cotton, satin, thin corduroy, velvet	All-purpose polyester, fine cotton, machine quilting	SINGER Style 2000 or 2020	11/80-14/90
Heavy Weight - gabardine, tweed, denim, corduroy	All-purpose polyester, heavy duty, topstitching thread	SINGER Style 2000 or 2020	14/90-16/100
Stretch - double knit, tricot, spandex, jersey	All-purpose polyester	SINGER Style 2001 or 2045	11/80-14/90 Needle for knit or stretch fabrics
Sweatshirt, Swimwear, Double Knit, Sweater Knit	All-purpose polyester	SINGER Style 2001 or 2045	14/90 Needle for knit or stretch fabrics
Leather	All-purpose polyester, heavy duty, topstitching thread	SINGER 2032 Leather	



## MISE EN PLACE DE L'AIGUILLE

Choisissez une aiguille de la grosseur et de la catégorie appropriée pour le tissu que vous souhaitez coudre.



**ATTENTION!** Pour éviter les incidents : Assurez-vous d'avoir éteint et débrancher la machine avant de retirer l'aiguille.

1. Tournez le volant vers vous jusqu'à ce que l'aiguille atteigne sa position la plus haute.
2. Desserrez la vis du pince-aiguille.
3. Retirez l'aiguille.
4. Insérez une nouvelle aiguille dans le pince-aiguille en s'assurant que le côté plat de l'aiguille soit vers l'arrière de la machine et insérez l'aiguille en poussant vers le haut le plus loin possible.
5. Resserrez la vis du pince-aiguille.
  - a. N'utilisez pas une aiguille tordue ou épointer. Placez l'aiguille sur une surface plane pour vérifier qu'elle soit bien droite.

## TABLEAU DES TISSUS, FILS ET AIGUILLES

Sélectionnez un fil et une aiguille dont la grosseur est appropriée au tissu que vous souhaitez coudre. LES AIGUILLES DE MARQUE SINGER SONT FORTEMENT RECOMMANDER POUR CETTE MACHINE.

Tissu	Fil	Catégorie d'aiguille	Grosseur d'aiguille
Léger - crêpe fin, organdi, voile, taffetas, soie	Polyester tout usage, coton fin, soie	Style Singer 2000 ou 2020	9/70-11/80
Moyennement léger - Vichy, pique, lin, coton, satin, velours à fines côtes, velours	Polyester tout usage, coton fin, matelassage à la machine	Style Singer 2000 ou 2020	11/80-14/90
Épais - gabardine, tweed, jean, velours côtelé	Polyester tout usage, fil surpiqûre et lourd	Style Singer 2000 ou 2020	14/90-16/100
Tissus extensibles - laine épaisse, tricot, fibre synthétique élastique, jersey	Polyester tout usage	Style Singer 2001 ou 2045	11/80-14/90 Aiguilles pour tricots ou tissus extensibles
Sweat-shirt, maillots de bain, laine épaisse, tricot	Polyester tout usage	Style Singer 2001 ou 2045	14/90 Aiguilles pour tricots ou tissus extensibles
Cuir	Polyester tout usage, fil surpiqûre et lourd	Singer 2032 cuir	

## INSERCIÓN DE LA AGUJA

Seleccione la aguja del tipo y tamaño correctos para el tejido que vaya a coser.



**PRECAUCION:** Para prevenir accidentes Apague el interruptor de corriente antes de retirar la aguja.

1. Gire el volante manual hacia usted hasta que la aguja se sitúe en su posición más alta.
2. Afloje el tornillo de fijación de la aguja.
3. Saque la aguja.
4. Inserte la nueva aguja en la abrazadera de la aguja por el lado plano y empújela hacia arriba tanto como pueda.
5. Apriete el tornillo de la aguja.
  - a. No use una aguja doblada o chata. Coloque la aguja en una superficie plana para revisar que esté pareja.

## TABLA DE TEJIDOS, HILOS Y AGUJAS

Seleccione el tamaño del hilo y de la aguja según el tipo de tejido que vaya a coser. Se recomiendan para esta máquina agujas de la marca SINGER.

Tipo de tejido	Tamaño del hilo	Tipo de aguja	Tamaño de la aguja
Peso ligero - tela de seda delgada, organdi, voile, seda, etc.	Todo propósito poliéster, algodón fino, seda	Estilo SINGER 2000 o 2020	9/70-11/80
Peso medio - guinga, piqué, lino, algodón, satén, cordura delgada, terciopelo	Todo propósito poliéster, algodón fino, acolchado a máquina	Estilo SINGER 2000 o 2020	11/80-14/90
Peso fuerte - gabardina, mezclilla, tela vaquera, cordura	Todo propósito poliéster, trabajo pesado, hilo de refuerzo	Estilo SINGER 2000 o 2020	14/90-16/100
Elastico - doble punto, tricot, spandex, jersey	Todo propósito poliéster	Estilo SINGER 2001 o 2045	11/80-14/90 Aguja para tejido o telas elásticas
Sudaderas, ropa de baño, doble punto, jersey de punto	Todo propósito poliéster	Estilo SINGER 2001 o 2045	14/90 Aguja para tejido o telas elásticas
Cuero	Todo propósito poliéster, trabajo pesado hilo de refuerzo	Singer 2032 cuero	

## CONNECTING THE MACHINE

**DANGER:** To reduce the risk of electric shock.

Never leave unattended when plugged in. Always unplug this machine from the electric outlet immediately after using and before maintenance.

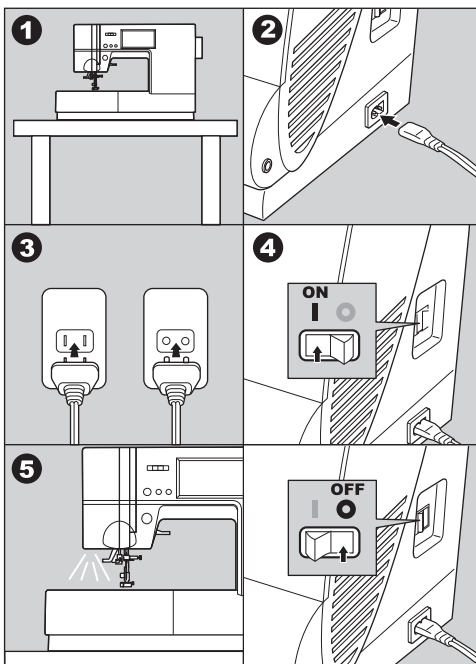
**WARNING:** To reduce the risk of burns, fire, electric shock, or injury to persons.

Do not unplug by pulling on cord. To unplug, grasp the plug, not the cord.

1. Place machine on stable table.
2. Connect the power line cord to the machine by inserting the 2-hole plug into the terminal box.
3. Connect the power line plug to the electric outlet.
4. Turn on the power switch.
5. A lamp will light up when switch is turned on.
6. To disconnect, turn the power switch to the off position (symbol **O**), then remove plug from outlet.

### FOR UNITED STATES AND CANADA USERS: POLARIZED PLUG INFORMATION

This appliance has a polarized plug (one blade wider than the other). To reduce the risk of electric shock, this plug is intended to fit in a polarized outlet only one way. If the plug does not fit fully in the outlet, reverse the plug. If it still does not fit, contact a qualified electrician to install the proper outlet. Do not modify the plug in any way.



## FOOT CONTROLLER

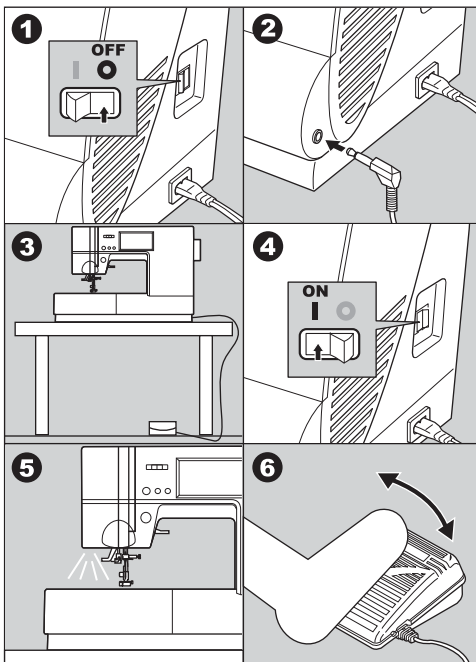
Use of foot controller will permit control of start, stop and speed with your foot.

When the foot controller is connected, start/stop button will be deactivated. (See page 20)


1. Turn off the power switch. (symbol **O**)
2. Push foot controller plug into the jack on machine.
3. Place foot controller at your feet.
4. Turn on the power switch.
5. A lamp will light up when switch is turned on.
6. The harder you press the foot controller, the faster the machine will sew. The machine will stop when foot controller is released.

**WARNING:** To reduce the risk of burns, fire, electric shock, or injury to persons.


1. Turn off the power when connecting the foot controller to the machine.
2. Handle the foot controller with care and avoid dropping it on the floor. Be sure not to place anything on top of it.
3. Use only foot controller provided with this machine. (Type 4C-337B)



## BRANCHEMENT DE LA MACHINE

 **DANGER** - Pour réduire les risques de décharge électrique :

Ne laissez jamais la machine branchée sans surveillance. Débranchez toujours la machine immédiatement après l'usage et avant l'entretien.

 **ATTENTION!** - Pour réduire les risques de brûlure, d'incendie, de décharge électrique et de blessures corporelles :

Ne débranchez pas la machine en tirant sur le câble. Pour débrancher, saisissez la fiche et non pas le câble. Placez la machine sur un support stable.

1. Placez la machine sur un support stable.
2. Connectez le câble d'alimentation à la machine en insérant la fiche à deux broches dans la prise d'alimentation.
3. Connectez le câble d'alimentation à la prise électrique.
4. Mettez la machine en marche en appuyant sur l'interrupteur marche/arrêt.
5. La lampe s'allume lorsque la machine est en marche.
6. Pour débrancher la machine, appuyez sur l'interrupteur marche/arrêt (le symbole O) puis retirez la fiche de la prise électrique.

### POUR LES UTILISATEURS DES ÉTATS-UNIS ET DU CANADA:

#### INFORMATIONS CONCERNANT LES FICHES POLARISÉES


Cet appareil est équipé d'une fiche polarisée (une lame est plus large que l'autre). Pour réduire les risques de décharge électrique, cette fiche ne peut être branchée dans la prise que dans une seule direction. Si la fiche ne peut pas être insérée entièrement dans la prise, tournez la prise. Si la fiche ne peut toujours pas entrer dans la prise, veuillez contacter un électricien qualifié afin qu'il vous installe la prise murale appropriée. Ne modifiez la fiche en aucun cas.

## PÉDALE DE CONTRÔLE

L'utilisation de la pédale permet le départ, l'arrêt et le contrôle de la vitesse de la couture, avec le pied.

Lorsque la pédale est connectée, la touche marche/arrêt est désactivée. (Voir page 21)

1. Mettre la machine hors tension (symbole O)
2. Connecter la pédale à la machine à l'aide de la prise prévue à cet effet.
3. Placer la pédale à vos pieds.
4. Mettre la machine en marche ( I ).
5. La lampe s'allume lorsque la machine est en marche.
6. Plus vous appuyez sur la pédale, plus la vitesse de couture est rapide. La machine s'arrête lorsque vous arrêtez de presser la pédale.


 **ATTENTION!** - Pour réduire les risques de brûlure, d'incendie, de décharge électrique et de blessures corporelles :

1. Éteignez la machine quand vous connectez la pédale à la machine.
2. Maniez la pédale avec soin et évitez de la faire tomber. Veillez à ne rien poser dessus.
3. N'utilisez que la pédale fournie avec la machine (type 4C-337B).

## CONEXIÓN DE LA MAQUINA

 **PELIGRO:** Para reducir el riesgo de descarga eléctrica.

Nunca deje la máquina sola cuando esté encendida. Desenchufe siempre la máquina de la red inmediatamente después de usarla y antes de su mantenimiento.

 **PRECAUCION:** Para reducir el riesgo de quemaduras, fuego, cortocircuito o daños personales.

No desenchufe la máquina tirando del cable. Para desenchufarla, tire del enchufe, no del cable.

1. Sitúe la máquina sobre una mesa estable.
2. Conecte el cable de toma de corriente a la máquina insertando la clavija de 2 agujeros en el terminal.
3. Conecte el enchufe a la toma de corriente.
4. Encienda el interruptor.
5. Cuando el interruptor esté conectado, se encenderá una luz.
6. Para desconectar, gire el interruptor de corriente a la posición de apagado (O), luego extraiga el enchufe de la toma de la pared.


### INFORMACIÓN REFERENTE AL ENCHUFE POLARIZADO, PARA LOS TERRITORIOS DE AMÉRICA DEL NORTE Y CANADÁ

Este electrodoméstico está equipado con un enchufe polarizado (note que una patita es más ancha que la otra). Para reducir el riesgo de choques eléctricos, este enchufe solamente puede ser usado en una toma de corriente polarizada. Si no puede insertar el enchufe completamente en la toma de corriente, déle la vuelta e inténtelo de nuevo. Si el enchufe no entra todavía correctamente, contrate a un electricista calificado para que le instale la toma de corriente adecuada. No intente modificar el enchufe.

## PEDAL DE CONTROL

El uso del pedal de control permitirá controlar el arranque, paro y velocidad con el pie. Cuando el pedal está conectado, se desactivará el botón inicio / paro (ver página 21)

1. Apague el interruptor (símbolo O)
2. Coloque el conector del pedal en el receptáculo en la máquina.
3. Coloque el pedal en sus pies.
4. Encienda el interruptor.
5. Se ilumina una lámpara cuando el interruptor está encendido.
6. Entre más presión aplique al pedal, más rápido coserá la máquina. La máquina se detiene cuando libera el pedal.

 **PRECAUCION:** Para reducir el riesgo de quemaduras, fuego, cortocircuito o daños personales.

1. Apague la máquina cuando conecte el pedal a la misma.
2. Maneje el pedal con cuidado y evite que golpee contra el suelo. Asegúrese de no situar nada sobre él.
3. Use el pedal suministrado con esta máquina. (Tipo 4C-337B)

# MACHINE CONTROL FUNCTIONS

## A. START/STOP BUTTON

The machine will start running when start/stop button is pressed and will stop when pressed the second time. The machine will rotate slowly at start of sewing.

Note:

When the foot controller is connected, start/stop button will be deactivated.

## MONITOR LAMP

Green Light "ON"

Ready to sew or wind a bobbin.

Red Light "ON"

Presser foot is not in down position or buttonhole lever is not lowered. If the red light is on, the machine will not start even when start/stop button is pressed.

If the upper thread is not threaded, the machine will stop. (Upper thread sensor)

## B. REVERSE STITCH BUTTON

The machine will continue to sew in reverse at low speed while this button is pressed and stop when this button is released.

Note:

When the foot controller is connected, machine will sew in reverse while this button is pressed. When released, machine will sew forward.

## C. NEEDLE UP-DOWN / SLOW BUTTON

Pressing this button when the machine is stopped, will change the needle position from down to up or from up to down.

**While sewing**, by pressing this button, machine will sew in slow speed. Pressing this button again, the speed will return.

## D. SPEED CONTROL LEVER

The machine will sew faster when the lever is slid to the right, and sew slower when the lever is slid to the left.

Note:

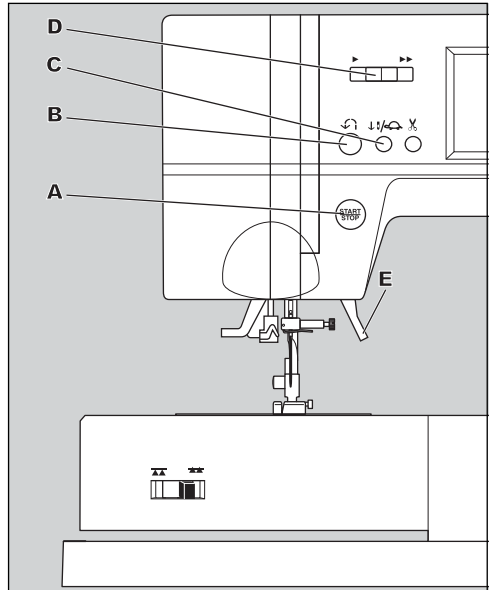
When the foot controller is connected, this button limits the maximum speed.

## E. PRESSER FOOT LIFTER

The presser foot is raised or lowered by this lever.

Note:

Machine will not start when the presser foot is raised. (Except or bobbin winding)



# FONCTIONS DES TOUCHES DE LA MACHINE

# FUNCIONES DE CONTROL DE LA MÁQUINA

## A. TOUCHE MARCHÉ / ARRÊT

La machine commence à coudre lorsque vous appuyez sur la touche marche/arrêt et s'arrête lorsque vous appuyez une seconde fois. La machine tourne lentement au début de la couture.

Remarque:

Lorsque la pédale est branchée, la touche marche / arrêt est désactivée.

## INDICATEURS LUMINEUX

Lumière verte

Prêts à coudre ou remplissage de la canette.

Lumière rouge

Le pied presseur n'est pas en position basse ou le levier de boutonnière n'est pas baissé. Si la lumière est au rouge, la machine ne peut se mettre en marche, même si vous appuyez sur la touche marche / arrêt.

Si l'y a pas de fil dans la tension supérieur, la machine ne fonctionnera pas. (Détecteur du fil supérieur)

## B. TOUCHE DE COUTURE EN MARCHÉ ARRIÈRE

La machine continuera à coudre en marche arrière et à petite vitesse tant que vous maintiendrez cette touche enfoncée et s'arrêtera lorsque vous la relâchez.

Remarque:

Lorsque la pédale est branchée, la machine coud en marche arrière tant que vous maintenez la touche enfoncée. Lorsque vous la relâchez, la machine se met à coudre vers avant.

## C. TOUCHE D'ARRÊT DE L'AIGUILLE EN POSITION HAUTE - BASSE / TOUCHE DE COUTURE BASSE VITESSE

Chaque fois que vous appuyez sur cette touche lorsque la machine est à l'arrêt, vous pourrez modifier la position d'arrêt de l'aiguille soit de la position basse à haute ou l'inverse.

Lorsque la machine fonctionne, vous pouvez diminuer la vitesse de couture en appuyant sur cette touche. En appuyant de nouveau sur cette touche, la vitesse revient à celle d'origine.

## D. LEVIER DE CONTRÔLE DE LA VITESSE

Vous pouvez augmenter la vitesse de couture de la machine en déplaçant ce levier vers la droite, et plus lentement en le déplaçant vers la gauche.

Remarque:

Lorsque la pédale est branchée, cette touche limite la vitesse maximale.

## E. RELEVÉ DU PIED PRESSEUR

Le pied presseur peut être relevé ou abaissé à l'aide de ce levier.

Remarque:

La machine ne démarrera pas si le pied presseur est en position relevé (Haute). (Exceptez en mode de bobinage de la canette)

## A. BOTÓN INICIO / PARO

La máquina comenzará a funcionar cuando se presione el botón inicio / paro y se detendrá cuando se presione por segunda vez. La máquina funcionará lentamente al inicio de la costura.

Nota:

Cuando está conectado el pedal, se desactivará el botón inicio / paro.

## LÁMPARA DE MONITOREO

Luz Verde ENCENDIDA

Lista para coser o devanar una bobina.

Luz Roja ENCENDIDA

El pie prensatelas no está abajo o la palanca para ojales no está abajo. Si la luz roja está encendida, la máquina no iniciará cuando se presione el botón inicio / paro.

Si el hilo superior no está ensartado, la máquina se detendrá. (Sensor de hilo superior)

## B. BOTÓN DE PUNTADA REVERSA

La máquina continuará cosiendo en reversa a baja velocidad mientras se presiona este botón y se detiene cuando se libera.

Nota:

Cuando el pedal está conectado, la máquina coserá en reversa mientras se presione el botón. Cuando se libera la máquina cose hacia adelante.

## C. BOTÓN AGUJA ARRIBA / LENTO

Mientras no está cosiendo la posición de la aguja puede cambiarse arriba o abajo con este botón.

Mientras cose, al presionar este botón la máquina cose en baja velocidad, al presionarlo nuevamente, la velocidad se restablece.

## D. SELECTOR DE VELOCIDAD

La máquina coserá más rápido cuando el selector se deslice hacia la derecha y coserá mas lento cuando el selector se deslice a la izquierda.

Nota:

Cuando el pedal está conectado, este botón limita la velocidad máxima.

## E. PALANCA DEL PRENSATELAS

El prensatelas se eleva y decide por esta palanca.

Nota:

La máquina no comenzará a coser si el prensatelas está elevado (Excepto por el devanado de bobina).

## F. THREAD CUTTER BUTTON

Press this button after sewing to cut the upper and bobbin threads. The machine will cut both threads automatically.

### CAUTION:

1. Do not press this button when there is no fabric under the presser foot or no need to cut the threads. The thread may tangle, resulting in damage.
2. Do not use this button when cutting thread thicker than #30, nylon thread or other speciality threads. In this case, use the thread cutter (H).
3. Do not use the thread cutter button when sewing with a twin needle or a hemstitching (wing) needle.

## G. DROP FEED LEVER

The feed dogs project up through the needle plate, directly below the presser foot. Their function is to move the fabric while it is being sewn. The drop feed lever controls the feed dogs.

For ordinary sewing, move the lever to the right. This raises feed dogs to their highest position. For most sewing, the lever should be in this position.

For darning or free motion embroidery or whenever fabric is to be moved by hand, move the lever to the left to lower the feed dogs.

### Note:

After sewing with the feed dogs lowered, push the Drop Feed Lever back to the right to resume sewing with feed dogs engaged. Push the lever to the right and then turn the handwheel toward you one full revolution. This will re-engage the feed dogs.

## H. THREAD CUTTER

Use this cutter if the thread cutter button is not used.

1. Raise the presser foot and bring fabric and threads backward after sewing.
2. Hook the threads to the thread cutter from back to front.
3. Pull fabric and cut threads.

## I. PRESSURE REGULATOR

The correct pressure allows fabrics to feed properly while sewing. The setting of the presser foot pressure is determined mainly by the weight of the fabric being sewn. For lightweight fabrics such as sheers, batiste, voile, etc, the pressure is decreased. For heavyweight fabrics like denim or canvas, the pressure is increased.

To increase the pressure, turn dial to 3.

To decrease the pressure, turn dial to 1.

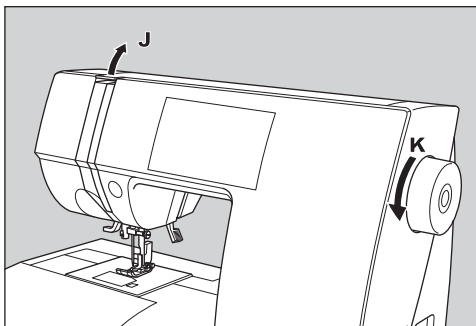
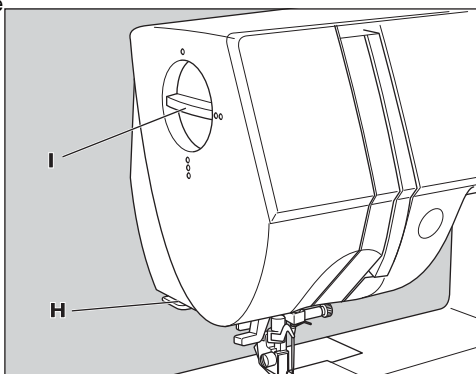
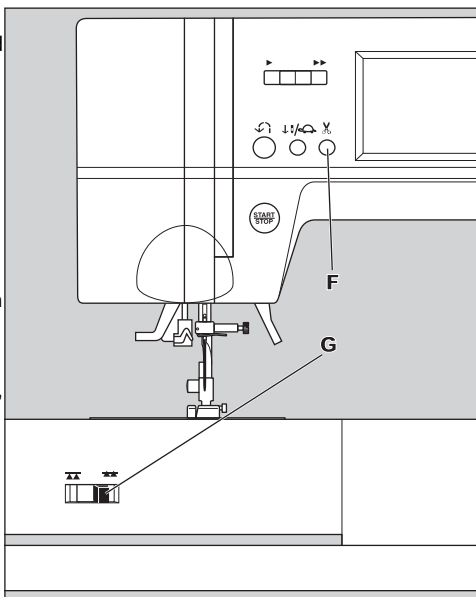
For most fabrics, turn dial to 2.

## J. TOP COVER

To open the top cover, lift up the left side of the cover.

## K. HAND WHEEL

By turning the hand wheel, the needle will raise or lower. You should always turn hand wheel toward you.



## F. TOUCHE DU COUPE-FIL

Appuyez sur la touche (F) lorsque votre couture est terminée, pour couper le fil du haut ainsi que celui de la canette. La machine coupera les deux (2) fils automatiquement.

### ATTENTION:

1. N'appuyez pas sur cette touche s'il n'y a pas de tissu en dessous du pied presseur ou si vous ne voulez pas couper les fils. Le fil pourrait se mêler, et causer des dommages.
2. Ne pas utiliser la touche pour couper un fil d'une grosseur supérieure au fil # 30, du fil nylon ou tout autre fils spéciaux. Utilisez le coupe-fil (H) pour couper ces types de fils.
3. N'utilisez pas le coupe fil (F) lorsque vous utiliser une aiguille jumelée ou sabre.

## G. LEVIER D'ABAISSEMENT DES GRIFFES

Les griffes remontent au travers de la plaque aiguille, directement en dessous du pied presseur. Leur fonction est de déplacer le tissu lors de la couture. Le levier d'abaissement des griffes contrôle la position des griffes.

Pour couture normale, déplacez le levier vers la droite, ceci remonte les griffes au maximum. Le levier doit être dans cette position pour la majorité de votre couture.

Pour la broderie, le reprisage ou si vous désirez déplacer le tissu manuellement, déplacez le levier vers la gauche cela aura pour effet d'abaisser les griffes.

### Remarque:

Lorsque vous voulez retourner à la couture normale, déplacez le levier d'abaissement des griffes vers la droite, cela réengagera les griffes. Déplacez le levier vers la droite et tournez le volant vers vous pour faire une révolution complète. Cela réengagera les griffes.

## H. COUPE-FIL

Utilisez le coupe-fil (H) lorsque la touche coupe-fil n'est pas utilisée.

1. Relevez le pied presseur et retirez le tissu et le fil, vers l'arrière de la machine, après la couture.
2. Insérez les fils dans le coupe-fil (H) et effectuez un mouvement de l'arrière vers l'avant.
3. Tirez sur le tissu et coupez les fils.

## I. RÉGULATEUR DE PRESSION

Une pression adéquate est requise pour que le tissu se déplace facilement en cousant. Le réglage de la pression du pied presseur est déterminé principalement par le poids du tissu à coudre. La pression devrait être diminuée lorsque vous cousez dans un tissu léger tel des tissus transparents, la batiste, la voile, etc. La pression devrait être augmentée lorsque vous cousez dans un tissu lourd tel le denim ou le canevas. Pour augmenter la pression, tournez le cadran à 3. Pour diminuer la pression, tournez le cadran à 1. Pour la plupart des tissus tournez le cadran à 2.

## J. COUVERCLE SUPERIEUR

Pour ouvrir le couvercle, soulever la partie (J) sur le côté gauche du couvercle.

## K. VOLANT

Tournez le volant, fera monter ou descendre l'aiguille. Tournez toujours le volant vers vous.

## F. BOTÓN CORTADOR DE HILO

Presione este botón después de coser para cortar los hilos superior y de la bobina. La máquina cortará automáticamente ambos hilos.

### PRECAUCIÓN:

1. No presione este botón cuando no tenga tela debajo del prensatelas o no necesite cortar los hilos. El hilo puede enredarse, resultando en daños.
2. No use este botón cuando corte hilos más gruesos del #30, hilos de nylon u otros hilos especiales. En tales casos use el cortador de hilo (H).
3. No use el botón del cortador de hilo cuando cosa con una aguja doble o una aguja de dobladillo (ala).

## G. PALANCA DE ARRASTRE

Los dientes retráctiles se proyectan a través de la placa aguja, directamente debajo del prensatelas. Su función es mover la tela mientras cose. La palanca de alimentación controla los dientes retráctiles.

Para costura normal, mueva la palanca a la derecha. Esto levanta los impelentes a su posición más alta. Para muchas costuras, la palanca debe estar en esta posición.

Para zurcido, o bordado libre o cualquier tela que se deba mover a mano, mueva la palanca a la izquierda para bajar los impelentes.

### Nota:

Después de coser con los dientes retráctiles abajo, presione la palanca para regresar a la costura con los dientes retráctiles activados. Presione la palanca hacia la derecha y luego gire el volante hacia usted una vuelta completa. Esto reajustará los dientes de alimentación.

## H. CORTADOR DE HILO

Use este cortador si no se utiliza el botón cortador de hilo.

1. Levante el prensatelas y jale la tela e hilos hacia atrás después de coser.
2. Enganche los hilos en el cortador de atrás para adelante.
3. Jale la tela y corte los hilos.

## I. REGULADOR DE PRESIÓN

La presión correcta permite que la tela se alimente apropiadamente al coser. El ajuste de la presión del prensatelas está determinado principalmente por el peso de la tela a coser. Para telas ligeras como gasa, batista, etc, la presión disminuye. Para telas pesadas como mezclilla o lona, la presión aumentará. Para incrementar la presión, gire el disco a 3. Para reducir la presión, gire el disco a 1. Para otras telas, gire el disco a 2.

## J. CUBIERTA SUPERIOR

Para abrir la cubierta superior, levante el lado izquierdo de la cubierta.

## K. VOLANTE MANUAL

Girando el volante, la aguja se elevará o bajará. Debe siempre girar el volante hacia usted.

# TOUCH PANEL LCD

When you turn on the power, the touch panel LCD will indicate start up screen. To operate the machine, touch this panel or press any control button first. The display will change to the Home Screen.

## CAUTION:

Do not press the screen too hard and do not use sharp objects to touch it. Doing so can damage the screen. Touch the screen with your finger only.



## A. HOME SCREEN

When you touch the start up screen, machine will display the Home Screen. Home screen indicator buttons are below:

### a. Utility Stitch Button

By touching this button, you may select a utility stitch pattern.

FOR SELECTING AND SETTING OF UTILITY STITCHES, SEE PAGE 36.

### b-h. Decorative and Letter Stitch Button

By pressing these buttons, you can select decorative & letter stitch patterns.

These patterns and letters are combined easily by selecting each pattern.

FOR SELECTING AND SETTING OF DECORATIVE & LETTER STITCH, SEE PAGE 88.

### i. Setting Button

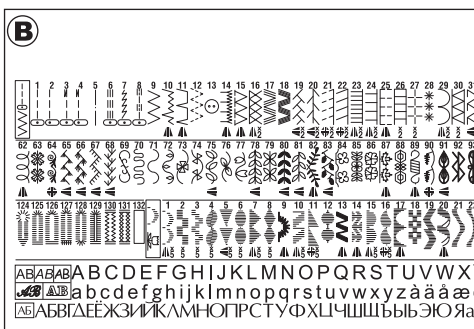
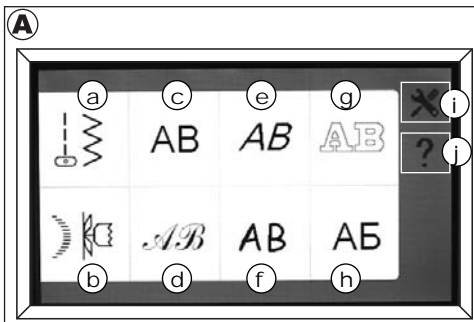
You can change the setting of audible beep and twin needle mode from this button.

FOR AUDIBLE BEEP, SEE SEE PAGE 26.

FOR TWIN NEEDLE MODE, SEE PAGE 86.

### j. Help Button

You can know basic operation by touching this button. FOR DETAIL, SEE SEE PAGE 26.



## B. PATTERN CHART

Pattern chart is located inside of the top cover.

Patterns and letters of this machine are indicated on this chart. They are separated: Utility stitches and Decorative & Letter stitches.



## ÉCRAN D’AFFICHAGE LCD

Lorsque vous mettez la machine en marche, l’écran d’affichage LCD affichera l’écran de départ. Pour faire fonctionner la machine, touchez sur l’écran ou appuyez en premier sur une des touches de fonctions. L’écran affichera la page principale.

### ATTENTION:

Ne poussez pas trop fort sur l’écran et n’utilisez pas d’objets pointus pour lui toucher. Cela pourrait endommager l’écran. Touchez l’écran seulement avec vos doigts.

### A. L’ÉCRAN PRINCIPAL

Lorsque vous touchez à l’écran de démarrage, l’écran principal apparaîtra. La description des touches qui apparaissent sur l’écran est décrite plus bas:

#### a. Touche des Points Utilitaires

En touchant ce bouton, vous pouvez sélectionner un point utilitaire.

**POUR SÉLECTIONNER ET RÉGLER UN POINT UTILITAIRE, VOIR PAGE 37.**

#### b-h. Touche des Points Décoratifs et des Lettres.

En appuyant sur l’une de ces touches, vous pouvez sélectionner des modèles de points décoratifs et des lettres.

Ces motifs et ces lettres peuvent être combinés en les sélectionnant un à la fois.

**POUR SÉLECTIONNER ET RÉGLER UN POINT DÉCORATIF ET UNE LETTRE, VOIR PAGE 89.**

#### i. Touche de Réglage

Vous pouvez changer le réglage de l’indicateur sonore et celui du mode d’aiguille jumelée en utilisant cette touche.

**POUR L’INDICATEUR SONORE, VOIR PAGE 27. POUR LE MODE D’AIGUILLE JUMELÉE, VOIR PAGE 87.**

#### J. Touche d’Aide

Vous pouvez obtenir de l’aide sur les opérations de base en appuyant sur cette touche.

**POUR PLUS DE DÉTAIL, VOIR PAGE 27.**

### B. TABLEAUX DES POINTS

Le tableau des points est situé à l’intérieure du couvercle du haut. Les motifs et les lettres de cette machine y sont indiqués. Elles sont divisées en blocs : Points utilitaires, Décoratif et Lettres

## PANEL TOUCH LCD

Cuando encienda el aparato, el panel touch LCD indicará la pantalla de inicio. Para operar la máquina, toca el panel o presiona cualquier botón. El panel cambiará a la pantalla de inicio.

### PRECAUCIÓN:

No presione la pantalla tan fuerte y no use objetos filosos para tocarla. Si hace esto puede dañar la pantalla. Toque la pantalla solo con su dedo.

### A. PANTALLA DE INICIO

Al tocar la pantalla, la máquina mostrará la pantalla de inicio. Los botones indicadores en la pantalla son los siguientes:

#### a. Botones de Puntadas Utilitarias

Tocando este botón, puede seleccionar puntadas utilitarias.

**PARA SELECCIÓN Y AJUSTE DE PUNTADAS UTILITARIAS. VER PÁGINA 37.**

#### b-h. Botón de costuras decorativas y letras

Presionando estos botones, puede seleccionar puntadas decorativas y alfabetos.

Estas puntadas y letras se combinan fácilmente seleccionando cada patrón.

**PARA SELECCIÓN Y AJUSTE DE PUNTADAS DECORATIVAS Y ALFABETOS. VER PÁGINA 89.**

#### i. Botón de Ajuste.

Con este botón puede cambiar la configuración del sonido y modo de aguja doble.

**PARA ALERTA AUDITIVA, VER PÁGINA 27.**

**PARA MODO DE AGUJA DOBLE, VER PÁGINA 87.**

#### j. Botón de Ayuda.

Al tocar este botón podrá conocer la operación básica. **PARA DETALLES, VER PÁGINA 27.**

### B. TABLA DE PATRONES

La tabla de patrones se localiza dentro de la cubierta frontal.

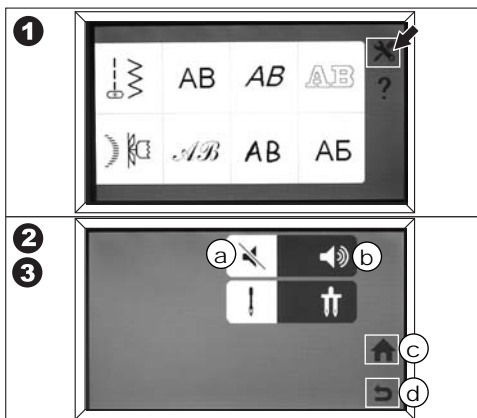
Los patrones y letras de esta máquina están indicados en esta tabla. Están separados por: Puntadas utilitarias, decorativas y alfabetos.

## TURNING OFF AUDIBLE BEEP

You can turn off the audible beep.

1. Touch the setting button at home screen.
2. To turn off the beep, touch the left side of button (a).  
To turn on the beep, touch the right side of button (b).
3. Touch home (c) or return (d) button to return the home screen.

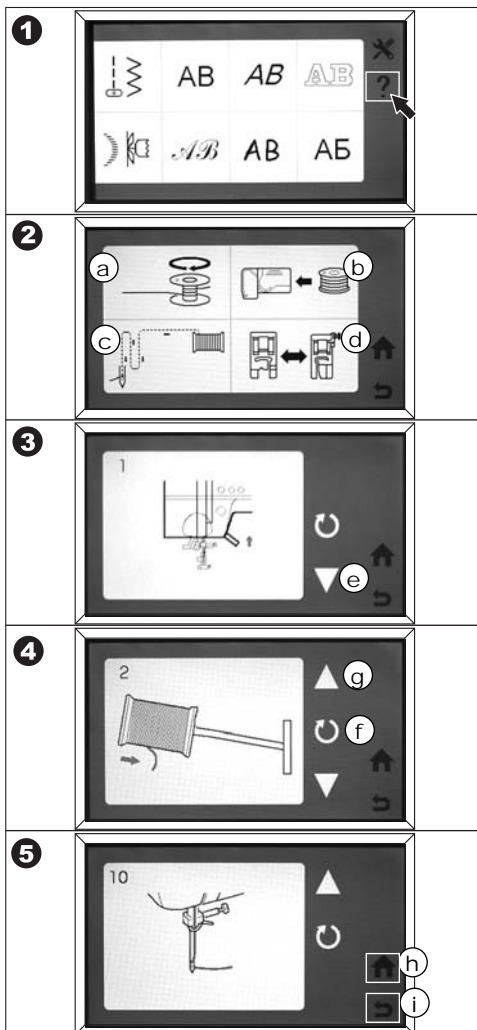
This setting is kept until you change it.



## HELP BUTTON

By touching the Help button on the home screen, you will find instructions for bobbin winding, bobbin setting, threading the upper thread and changing the presser foot.

1. Touch the Help button.  
Help menu will appear.
2. Touch the desired button for more information on the following topics:
  - a. Bobbin winding
  - b. Bobbin setting
  - c. Threading the upper thread
  - d. Changing the presser foot
3. First instruction of selected menu will start.  
By touching the next button (e), next instruction will start.
4. By touching the repeat button (f), instruction will repeat. By touching the back button (g), previous instruction will start.
5. Touch the home button (h) to go home screen.  
Touch the return button (i) to go help menu.



## DÉSACTIVER LE SIGNAL SONORE

Vous pouvez désactiver le signal sonore en suivant les étapes suivantes:

1. Appuyez sur la touche de réglage sur l'écran principale.
2. Pour désactiver le signal sonore, appuyez sur la touché du côté gauche (a).

Pour réactiver le signal sonore, appuyez sur la touché du côté droit (b).

3. Appuyer sur la touche maison (c) ou retour (d) pour retourner à l'écran principal.

Ce réglage sera conservé jusqu'au moment où vous le changerez de nouveau.

## TOUCHE D'AIDE

En appuyant sur la touche Aide sur l'écran principal, vous y retrouver les instructions pour le bobinage de la canette, les réglages de la canette, l'enfilage du fil supérieure ainsi que la façon de remplacer le pied presseur.

1. Appuyez sur la touche d'Aide. Le menu d'aide apparaîtra.
2. Appuyez sur le bouton désiré pour obtenir plus d'information sur les sujets suivants:
  - a. Bobinage de la canette
  - b. Réglage de la Canette
  - c. Enfilage du fil supérieur
  - d. Remplacez le pied presseur
3. En premier lieu l'instruction sélectionnée du menu débutera.  
En appuyant sur la touche suivante (e), l'instruction suivante débutera.
4. En appuyant sur la touche répéter (f), l'instruction recommencera. En appuyant sur la touche reculez (g), l'instruction précédente débutera.
5. Appuyez sur la maison (h) pour aller à l'écran principal. Appuyez sur la touche retour (i) pour aller au menu d'aide.

## APAGANDO ALERTAS AUDITIVAS

Puedes apagar las alertas auditivas.

1. Toca el botón de ajustes en la pantalla de inicio.
2. Para apagar el sonido, toca el lado izquierdo del botón (a).  
Para encender el sonido, toca el lado derecho del botón(b).

3. Toca inicio(c) o botón regresar(d) para regresar a la pantalla de inicio.

Este ajuste se mantendrá hasta que lo cambie.

## BOTÓN DE AYUDA

Al tocar el botón de ayuda en la pantalla de inicio, encontrará instrucciones para devanado de bobina, colocación de bobina, enhebrado de hilo superior y cambio de prensatelas.

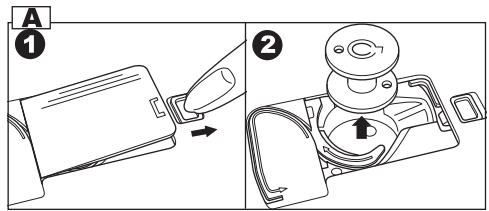
1. Pulse el botón de ayuda.  
El menú de ayuda aparecerá.
2. Toque el botón que desee para más información de los siguientes temas:
  - a. Devanado de bobina
  - b. Colocación de bobina
  - c. Enhebrar el hilo superior
  - d. Cambiar el prensatelas
3. La primera instrucción del menú seleccionado comenzará.  
Al tocar el botón siguiente (e), la siguiente instrucción comenzará.
4. Al tocar el botón de repetición (f), la instrucción se repetirá. Al tocar el botón regresar (g) la instrucción anterior comenzará.
5. Pulse el botón de inicio (h) para ir a la pantalla de inicio.  
Toque el botón regresar (i) para ir al menú de ayuda.

# BOBBIN SETTING

Be sure to use only SINGER Class 15 bobbins in this machine.

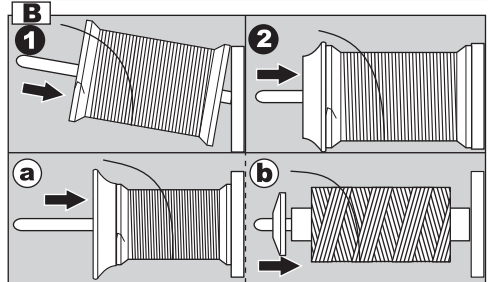
## A. REMOVING THE BOBBIN

1. Pull the bobbin cover latch to the right and remove the bobbin cover.
2. Lift up the bobbin from the machine.



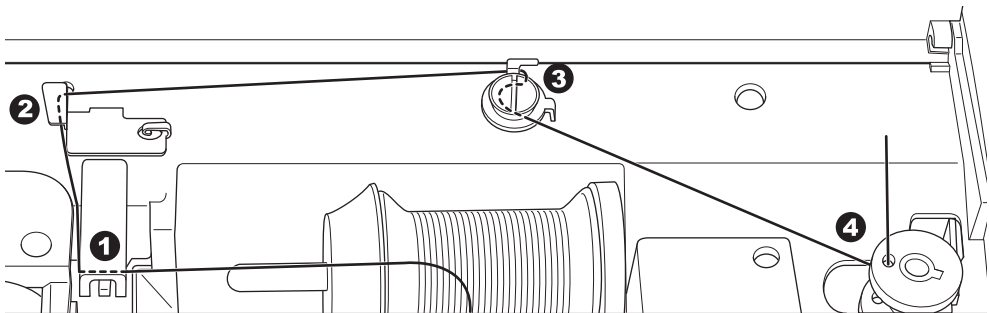
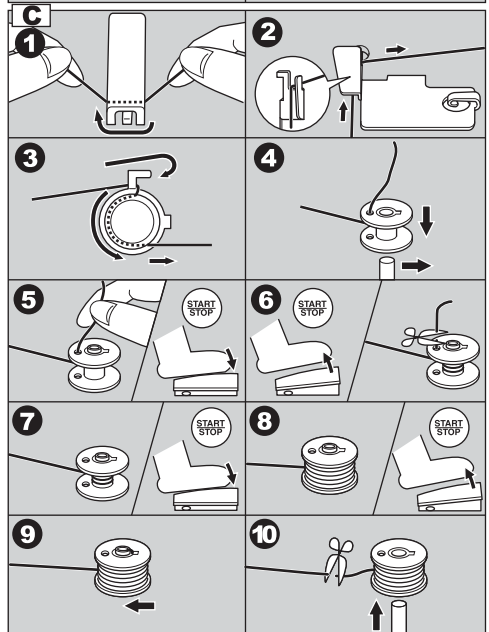
## B. SETTING SPOOL OF THREAD ON SPOOL PIN

1. Pull up the left end of spool pin and set the spool of thread on spool pin so that the thread unrolls from the front of the spool.
2. Set the spool cap on spool pin as far as it will go.
  - a. Reverse spool cap direction according to the size of spool.
  - b. Use the small spool cap when you use cross wound thread. Leave small opening between cap and spool as illustrated.



## C. WINDING THE BOBBIN

1. Hold thread in both hands and hook thread to the guide from front opening.
2. Bring thread towards the rear of the machine and pass through the thread guide from left to right.
3. Bring thread to the right and pass thread through the thread guide from rear side. Pass thread under tension disc in counter clockwise direction.
4. Insert thread through hole in bobbin and place the bobbin on bobbin winder spindle. Push bobbin to the right to engage bobbin winder. LCD will indicate the bobbin winding mode.
5. Hold the end of the thread and start the machine by pressing the start/stop button or pressing the foot controller pedal.
6. After the bobbin winds a few turns, stop the machine by pressing the start/stop button or releasing the foot controller pedal. Cut the thread near hole.
7. Start the machine again.
8. The bobbin winding will stop automatically when bobbin is full. Release the foot controller pedal.
9. Push the bobbin and spindle to the left.
10. Remove the bobbin from the spindle and cut the thread.



## LA CANETTE

Utilisez uniquement des cannettes de classe 15 dans cette machine.

### A. RETIREZ LA CANETTE

1. Déplacez le loquet d'ouverture du couvercle de la canette vers la droite et retirez le couvercle de la canette.
2. Sortez la canette de son compartiment en la soulevant.

### B. MISE EN PLACE DE LA BOBINE SUR LE SUPPORT DE LA BOBINE

1. Soulevez le côté gauche du support de la bobine et placez la bobine de fil sur le support de la bobine pour que le fil se déroule sur le devant de la bobine.
2. Placez le capuchon de la bobine sur la tige à bobine et poussez-le le plus loin possible.
  - a. Utilisez le côté approprié du capuchon en fonction de la taille de la bobine.
  - b. Utilisez le petit capuchon quand vous utiliser une bobine de fil croisé. Laissez un petit espace entre la bobine et le capuchon comme indiquer.

### C. BOBINAGE DE LA CANETTE

1. Tenez le fil à deux mains et insérez-le sous le guide dans l'ouverture avant.
2. Tirez le fil vers l'arrière de la machine et insérez-le dans le guide-fil de la gauche vers la droite.
3. Tirez le fil vers la droite puis autour du guide-fil à l'arrière. Passez le fil sous le disque de tension dans le sens inverse des aiguilles d'une montre.
4. Insérez le fil dans le petit trou de la canette puis placez la canette sur la tige du bobineur. Poussez la canette vers la droite pour engager le bobinage. Le mode de bobinage de la canette s'affiche sur l'écran LCD.
5. Retenez le bout du fil et faite démarrer la machine en appuyant sur la touche marche/arrêt ou en appuyant sur la pédale.
6. Une fois que la canette aura fait plusieurs révolutions, arrêtez la machine en appuyant sur la touche marche/arrêt ou en relâchant la pédale. Coupez le fil près du trou.
7. Mettre la machine de nouveau en marche.
8. L'enroulement du fil de canette s'arrêtera automatiquement quand la canette est pleine. Relâcher la pédale.
9. Poussez la bobine et la tige vers la gauche.
10. Retirez la canette de la tige et coupez le fil.

## AJUSTE DE LA CANILLA

Asegúrese de usar sólo bobinas de SINGER clase 15 en esta máquina.

### A. CÓMO SACAR LA CANILLA

1. Mueva el seguro de la cubierta de la canilla hacia la derecha y quite la cubierta.
2. Saque la canilla de la máquina tirando hacia arriba.

### B. COLOCACIÓN DEL CARRETE DE HILO EN EL PORTACARRETES

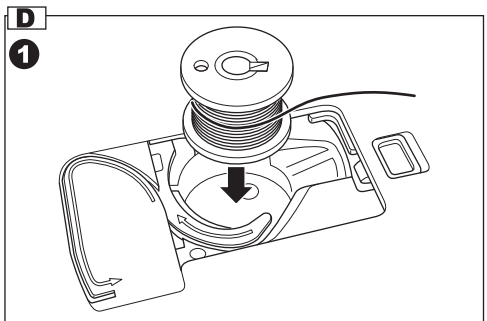
1. Jale el extremo del carrete y colóquelo en el poste del carrete de modo que el hilo se desenrolle desde el frente del carrete.
2. Coloque el tope del carrete sobre el portacarretes hasta el máximo.
  - a. Invierta la dirección del tope del carrete según el tamaño del carrete.
  - b. Use la pequeña tapa bobina cuando use hilo trenzado. Deje una pequeña abertura entre la tapa y la bobina como se ilustra.

### C. DEVANADO DE LA CANILLA

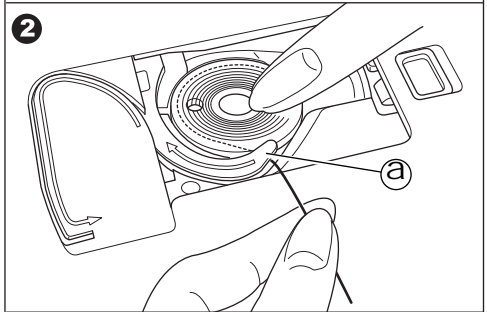
1. Sujete el hilo con las dos manos y engánchelo por debajo de la guía desde la parte delantera.
2. Traiga el hilo hacia la parte trasera de la máquina y páselo por la guía del hilo de izquierda a derecha.
3. Traiga el hilo hacia la derecha y páselo a través de la guía del hilo desde la parte trasera. Pase el hilo bajo el disco de tensión en dirección contraria a las agujas del reloj.
4. Inserte el hilo a través del agujero de la canilla y coloque la canilla en el eje del devanador de ésta. Presiónela hacia la derecha para anclar el devanador de la canilla. La pantalla LCD indicará que se encuentra en el modo para devanar la canilla.
5. Sostenga el extremo del hilo y ponga en marcha la máquina presionando el botón paro / inicio o presionando el pedal.
6. Después de que la bobina devana unas vueltas, pare la máquina presionando el botón paro / inicio o liberando el pedal. Corte el hilo cerca del orificio.
7. Ponga de nuevo la máquina en marcha.
8. El devanado de la bobina se detendrá automáticamente cuando la bobina esté llena. Libere el pedal controlador.
9. Presione la canilla y el eje hacia la izquierda.
10. Saque la canilla del eje y corte el hilo.

## D. INSERTING THE BOBBIN

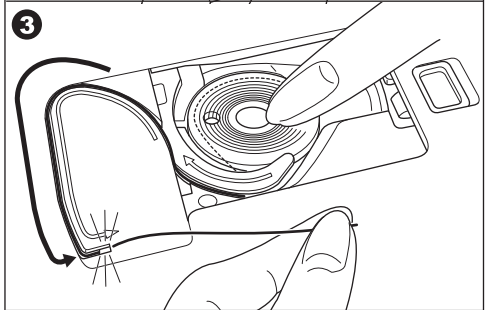
1. Place bobbin into bobbin holder, making sure the bobbin turns in a counter clockwise direction.



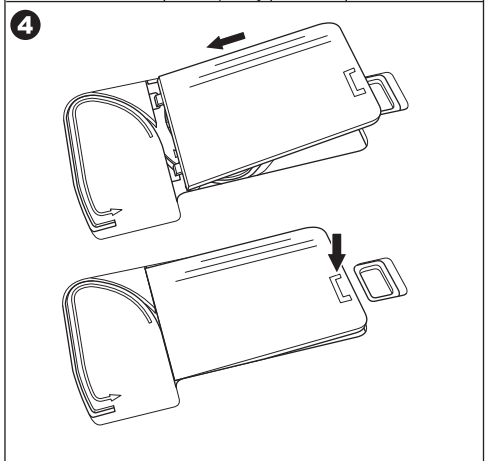
2. Draw thread into notch (a) while holding the bobbin.



3. Pull thread along the groove up and then down. Pull thread to the right to cut the thread.



4. Replace the bobbin cover. Set the left tabs into the holes in needle plate and push the right side of bobbin cover down until it clicks into place.



### NOTE:

This machine can start to sew without drawing up the bobbin thread.

If you want to draw up the bobbin thread, see page 34.

### NOTE:

Be sure to use only SINGER Class 15 bobbins in this machine.

#### D. MISE EN PLACE DE LA CANETTE

1. Insérez la canette dans le porte canette, en vous assurant que la canette tourne dans le sens contraire des aiguilles d'une montre lorsque vous tirez sur le fil.
2. Insérez le fil dans l'encoche (a) tout en retenant la canette.
3. Tirez le fil le long de la rainure vers le haut ensuite vers le bas.  
Tirez le fil du côté droit pour le couper.
4. Remettez le couvercle de la canette. Positionnez les tiges sous la plaque d'aiguille du côté gauche et ensuite appuyez sur le côté droit jusqu'à ce qu'il s'enclenche.

#### REMARQUE:

Vous pouvez démarrer la couture, sur cette machine sans avoir à faire remonter le fil de la canette. Si vous voulez faire remonter le fil de la canette, voir la page 35.

#### REMARQUE:

Assurez-vous d'utiliser uniquement des canettes de classe 15 dans cette machine.

#### D. COLOCACIÓN DE LA CANILLA

1. Coloque la bobina en la caja bobina, asegúrese de que la bobina gire en el sentido de las manecillas del reloj.
2. Introduzca el hilo por la muesca (a) mientras sostiene la bobina.
3. Jale el hilo por la ranura de arriba hacia abajo. Jale el hilo a la derecha para cortar la hebra.
4. Coloque la cubierta de la bobina. Coloque las pestañas en los orificios en la placa aguja y empuje el lado derecho del cubre bobina hasta que enganche en su sitio.

#### NOTA:

Esta máquina puede comenzar a coser sin jalar el hilo bobina.  
Si desea jalar el hilo bobina, vea la página 35.

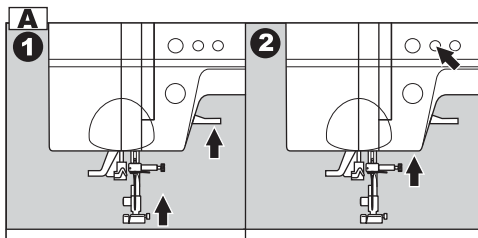
#### NOTA:

Asegúrese de usar sólo bobinas de SINGER clase 15 en esta máquina.

# THREADING THE MACHINE

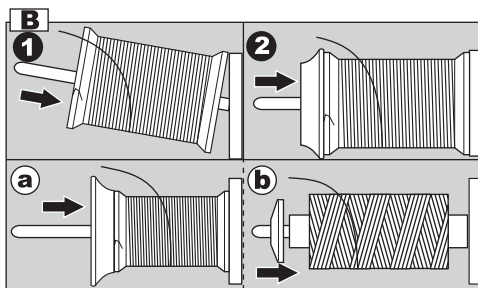
## A. PREPARING TO THREAD MACHINE

1. RAISE THE PRESSER FOOT LIFTER. It is very important to raise the presser foot lifter before you proceed to thread the machine.
2. Press the needle up/down button to set the needle in up position.  
(Keep this position for threading the eye of the needle.)



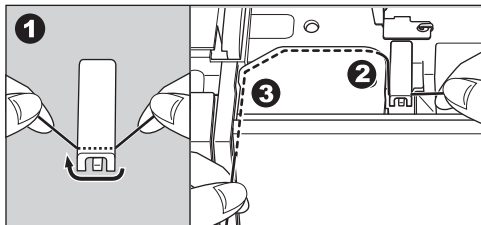
## B. SETTING SPOOL OF THREAD ON SPOOL PIN

1. Pull up the left end of spool pin and set the spool of thread on spool pin so that the thread unrolls from the front of the spool.
2. Set the spool cap on spool pin as far as it will go.
  - a. Reverse spool cap direction according to the size of spool.
  - b. Use the small spool cap when you use cross wound thread. Leave small opening between cap and spool as illustrated.



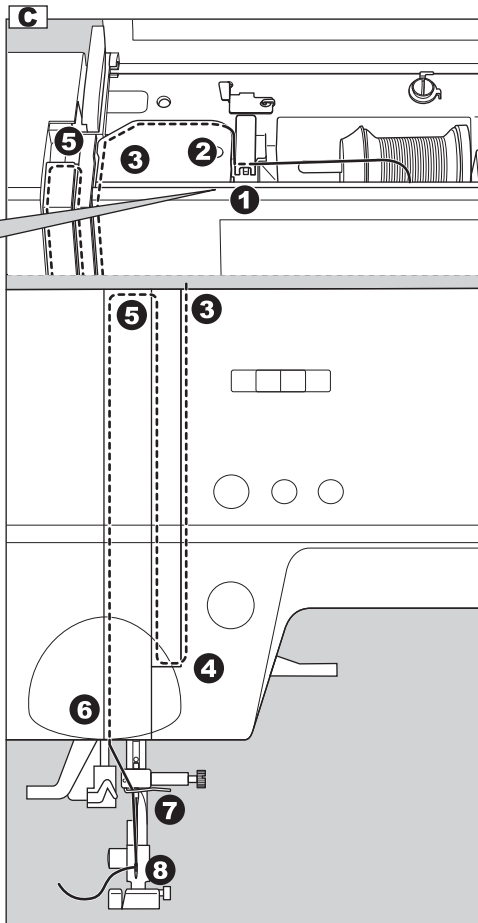
### Note:

It is very important to raise the presser foot lifter before you thread the machine. Not doing so will likely result in poor stitch quality, or excessive thread loops on the underside of the fabric. Always raise the presser foot lifter before you begin threading the machine.



## C. THREADING THE UPPER THREAD

1. Hold thread in both hands and pass thread into the guide from front opening.
2. Bring thread backward and pass through the slit from right to left.
3. Bring thread to the left and pull thread down toward you along the slit.
4. Pull the thread around the U-turn, then bring it back up.
5. To thread the take-up lever, draw thread up and bring thread back down again from right to left along the slit.
6. Pull thread downward along the slit.
7. Draw thread through thread guide from right side opening.
8. Pass through needle eye from front to back.  
Refer to next page for instructions on how to use needle threader.





# ENFILAGE DE LA MACHINE ■ ENHEBRADO DE LA MÁQUINA

## A. PRÉPARATION POUR L'ENFILAGE

1. Relevez le pied presseur. Il est très important de lever le pied presseur avant d'enfiler la machine.
2. Appuyez sur la touche d'arrêt de la position d'aiguille Haute-Basse pour que l'aiguille soit à la position Haute.  
(Gardez l'aiguille dans cette position pour enfiler le chas de l'aiguille.)

## B. MISE EN PLACE DE LA BOBINE SUR LE SUPPORT DE LA BOBINE

1. Soulevez le côté gauche du support de la bobine et placez la bobine de fil sur le support de la bobine pour que le fil se déroule sur le devant de la bobine.
2. Placez le capuchon de la bobine sur la tige à bobine et poussez-le le plus loin possible.
  - a. Utilisez le côté approprié du capuchon en fonction de la taille de la bobine.
  - b. Utilisez le petit capuchon quand vous utiliser une bobine de fil croisé. Laissez un petit espace entre la bobine et le capuchon comme indiquer.

### REMARQUE:

Il est très important de lever le pied presseur avant d'enfiler la machine. Dans le cas contraire vous pourriez obtenir des résultats de couture de piètre qualité ou cela pourrait provoquer de grandes boucles sur l'envers du tissu. Lever toujours le pied presseur avant d'enfiler la machine.

## C. ENFILAGE DU FIL SUPÉRIEUR

1. Tenez le fil à deux mains et insérez-le sous le guide dans l'ouverture avant.
2. Amenez le fil vers l'arrière et faites-le passer par la fente de la droite vers la gauche.
3. Amenez le fil vers la gauche et tirez-le vers le bas et vers vous le long de la rainure.
4. En bas de la rainure, faites tourner le fil autour du garde (#4) et ensuite remontez-le dans la rainure à gauche du garde.
5. Pour enfiler le releveur de fil, tirez le fil vers le haut puis ramenez-le vers le bas de la droite vers la gauche en suivant la rainure.
6. Tirez le fil vers le bas le long de la rainure.
7. Faites passer le fil dans le guide-fil par le côté droit de l'ouverture.
8. Faites passer le fil dans le chas de l'aiguille de l'avant vers l'arrière. Consultez la page suivante pour obtenir les informations nécessaires sur l'utilisation de l'enfileur d'aiguille.

## A. PREPARACIÓN PARA ENHEBRAR LA MÁQUINA

1. LEVANTE LA PALANCA DEL PRENSATELAS, Es muy importante levantar la palanca del prensatelas antes de proceder a ensartar la máquina.
2. Pulse el botón de aguja arriba/abajo para colocar la aguja en la posición más alta.  
(Mantenga esta posición para ensartar el ojo del la aguja).

## B. COLOCACIÓN DEL CARRETE DE HILO EN EL PORTACARRETES

1. Jale el extremo izquierdo del poste del carrete y colóquelo en el poste de modo que el hilo se desenrolle desde el frente del carrete.
2. Coloque el sujetador del carrete sobre el portacarretes hasta el máximo.
  - a. Invierta la dirección del sujetador del carrete según el tamaño del carrete.
  - b. Use el sujetador pequeño cuando use hilo trenzado. Deje una pequeña abertura entre la tapa y el carrete como se ilustra.

### Nota:

Es muy importante levantar la palanca del prensatelas antes de ensartar la máquina. El no hacerlo resultará en costuras pobres o hilos excesivos debajo de la tela. Siempre levante la palanca del prensatelas antes de comenzar a ensartar la máquina.

## C. ENHEBRADO DEL HILO SUPERIOR

1. Sujete el hilo con las dos manos y páselo por la guía desde la parte delantera.
2. Traiga el hilo hacia atrás y páselo a través de la hendidura de derecha a izquierda.
3. Lleve el hilo hacia la izquierda y tire para abajo hacia usted por la hendidura.
4. Jale el hilo en una vuelta en U, luego tráigalo de regreso.
5. Para enhebrar la palanca tirahilos, lleve el hilo hacia arriba y luego de nuevo hacia abajo de derecha a izquierda por la hendidura.
6. Tire del hilo para abajo por la hendidura.
7. Enhebre el hilo a través de la guía del hilo desde la apertura de la derecha.
8. Páselo a través del ojo de la aguja de delante hacia atrás. Vaya a la página siguiente para consultar las instrucciones sobre cómo usar el enhebrador de la aguja.

## D. THREADING THE NEEDLE EYE



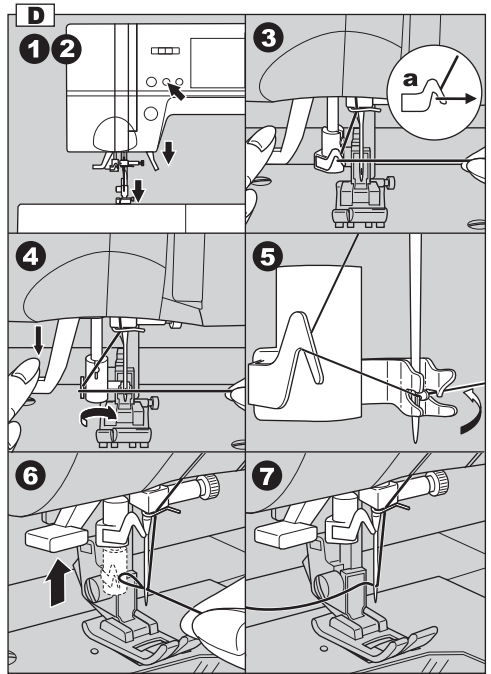
**CAUTION:** To prevent accidents.

1. Keep fingers away from all moving parts.  
Special care is required around the needle.
2. Do not lower the threader lever while machine is operating.

Note:

The needle threader is used for needle sizes 11/80, 14/90, and 16/100.

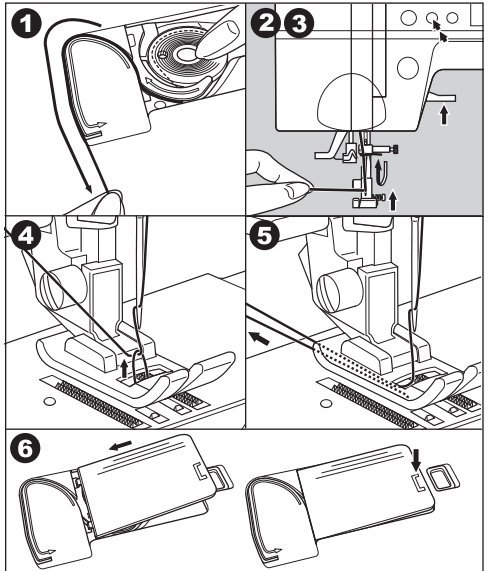
1. Lower the presser foot.
2. Check that the needle is raised to its highest position. If it is not, raise needle by pressing needle up/down button.
3. Lower the threader slowly and draw thread through thread guide (a) and pull toward the right.
4. Lower the lever as far as it will go. The threader will turn and the hook pin will go through the needle eye.
5. Draw thread into the guide.
6. Hold thread loosely and release the lever. Hook will turn and pass thread through needle eye while making a loop.
7. Pull thread out about 10 cm (4 inches) through the needle eye.



## DRAWING UP THE BOBBIN THREAD

This machine can start to sew without drawing up the bobbin thread. If you want to start sewing with longer bobbin thread, draw up the bobbin thread as follows.

1. Insert the bobbin into the bobbin holder as shown on page 30, but do not cut thread.
2. Raise the presser foot.
3. Hold thread loosely and press needle up-down button twice from up position. The hand wheel will turn one complete revolution.
4. Pull upper thread lightly. Bobbin thread will come up in a loop.
5. Pull both upper and bobbin threads about 10 cm toward the back of presser foot.
6. Replace the bobbin cover. (See page 30)





**ATTENTION!** Pour éviter les incidents :

1. Veuillez garder vos doigts éloignés des pièces en mouvement. Une attention spéciale est requise autour de l'aiguille.
2. N'abaissez pas l'enfileur d'aiguille pendant que la machine fonctionne.

Remarque :

L'enfileur d'aiguille peut être utilisé pour les aiguilles de grosseurs 11/80, 14/90 et 16/100.

1. Abaissez le pied presseur.
2. Assurez-vous que l'aiguille est dans sa position la plus haute. Si ce n'est pas le cas, remontez-la en appuyant sur la touche d'arrêt de la position d'aiguille Haute-Basse.
3. Abaissez lentement l'enfileur d'aiguille. Faites passer le fil par le guide (a) puis tirez-le vers la droite.
4. Abaissez l'enfileur d'aiguille le plus possible. L'enfileur d'aiguille tournera et le crochet passera dans le chas de l'aiguille.
5. Faites passer le fil dans le guide.
6. Tenez le fil sans le tendre et relâchez l'enfileur d'aiguille. Le crochet tournera et fera passer la boucle de fil dans le chas de l'aiguille.
7. Tirez environ 10 cm de fil à travers le chas de l'aiguille.

#### POUR REMONTER LE FIL DE LA CANETTE

Vous pouvez démarrer la couture, sur cette machine sans avoir à faire remonter le fil de canette. Si vous voulez démarrer la couture avec une plus grande longueur de fil de la canette, faire remonter le fil de la canette de la façon suivante:

1. Insérez la canette dans le porte canette tel que décrit à la page 31, mais ne coupez pas le fil.
2. Lever le pied presseur.
3. Tenez le fils légèrement vers l'arrière de la machine et appuyer ensuite, deux fois, sur la touche d'arrêt de la position d'aiguille Haute-Basse en partant de la position haute. Le volant fera une révolution complète et s'arrêtera.
4. Tirez le fil supérieur légèrement. Le fil de canette remontera et formera une boucle.
5. Tirez le fil supérieur et le fil de la canette, environ 10 cm vers l'arrière du pied presseur.
6. Replacer le couvre canette. (Voire la page 31).



**PRECAUCIÓN:** Para prevenir accidentes

1. Mantenga los dedos lejos de todas las partes móviles. Ponga especial cuidado en el área cerca de la aguja.
2. No baje la palanca del enhebrador mientras la máquina está en funcionamiento.

Nota:

Este enhebrador de aguja es apropiado para tamaños de aguja de 11/80, 14/90 y 16/100.

1. Baje el prensatelas.
2. Compruebe que la aguja esté en su posición más alta. Si no lo está eleve la aguja presionando el botón aguja arriba/abajo.
3. Baje el enhebrador lentamente y lleve el hilo a través de la guía del hilo (a) tirando de él hacia la derecha.
4. Baje la palanca tanto como pueda. El enhebrador girará y el garfio saliente pasará por el ojo de la aguja.
5. Pase el hilo a través de la guía.
6. Sujete el hilo suavemente y suelte la palanca. El garfio girará y el hilo pasará a través del ojo de la aguja formando un lazo.
7. Jale el hilo cerca de 10 cm (4 pulgadas) por el ojo de la aguja.

#### EXTRACCIÓN DEL HILO DE LA CANILLA

Esta máquina puede comenzar a coser sin jalar el hilo bobina. Si desea comenzar a coser sin hilo bobina, jale el hilo bobina como sigue.

1. Inserte la bobina en la caja bobina como se muestra en la página 31, pero no corte el hilo.
2. Levante el prensatelas.
3. Sostenga con holgura y presione el botón subir-bajar aguja dos veces desde la posición arriba. Gire el volante una vuelta completa.
4. Jale el hilo superior ligeramente. El hilo bobina aparecerá en un bucle.
5. Jale el hilo bobina y superior cerca de 10 cm hacia atrás del prensatelas.
6. Coloque de nuevo la cubierta de la bobina. (Ver página 31)

# SELECTING UTILITY STITCH PATTERN

Utility stitches are indicated in the pattern chart located inside of the top cover. Select utility stitch pattern as follows:

1. On the Home screen, touch the Utility button.  
First 18 patterns will be indicated on the LCD.  
(Stitch selection mode)
2. Touch the scroll down button, next 18 patterns will appear.  
By touching the scroll up or down button, you can scroll up or down in increments of 18 patterns.
3. Touch the desired pattern directly.
4. When pattern is selected, LCD will indicate the information of selected pattern.  
(Stitch information mode)

## STITCH INFORMATION

### a. Stitch Pattern

The shape of stitch pattern will change according to the setting of stitch length, width, mirror/reverse and elongation.

### b. Pattern Number

### c. Thread Tension Button (See page 40)

### d. Recommended Presser Foot

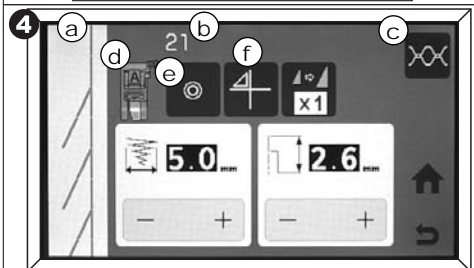
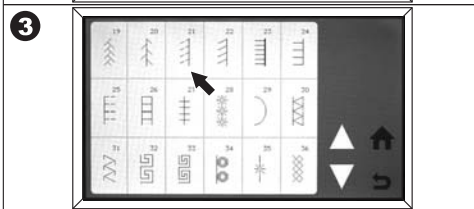
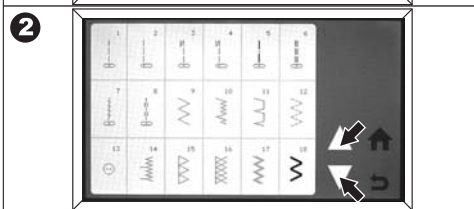
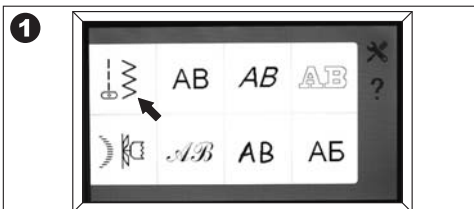
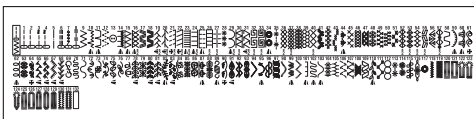
Indicated presser foot is one of suggested foot for normal sewing. You can use other presser foot according to the purpose of sewing described in this booklet.

### e. Tack Button (See page 46)

### f. Mirror/reverse Button

When this button appears, you can select mirror stitch, reverse stitch or mirror/reverse stitch. Touching this button, stitch will flip from left to right or from front to back. The icon on the button indicates the selected stitch as follows:

- Regular stitch (normal stitch)
- Mirror stitch (reverse left and right)
- Reverse stitch (reverse front and back)
- Mirror and Reverse stitch



f	i	ii	iii	iv

## SÉLECTION DES POINTS UTILITAIRES

La liste des points utilitaires est indiquée dans un tableau qui se trouve à l'intérieur du couvercle supérieure. Ils peuvent être sélectionnés de la façon suivante:

1. Sur l'écran principal, appuyez sur la touche (indiqué par la flèche), des points Utilitaires. Et 18 points apparaîtrons sur l'écran LCD. (Mode sélection de point)
2. Appuyez sur la flèche du défilement vers le bas (image 2), pour faire apparaitre une nouvelle série de 18 points. (Image 3)  
En appuyant sur la flèche du défilement vers le haut ou la flèche vers le bas, vous ferez ainsi défilez des séries de tableau par intervalle de 18 points.
3. Appuyez, directement, sur le point désiré.
4. Lorsqu'un point est sélectionné, l'écran LCD affichera les informations relié à ce point. (Mode d'information du point)

### INFORMATION DU POINT

- a. Modèle de Points  
La forme du point changera dépendant du réglage de sa longueur, sa largeur, ou la sélection du point miroir/inverse et de son allongement.
- b. Numéro du Point
- c. Touche de la Tension du Fil (Voir page 41)
- d. Pied Presseur recommandé  
Vous suggère le pied presseur à utiliser pour la couture normale. Vous pouvez utiliser un autre pied presseur dépendamment du type de couture décrit dans ce livre.
- e. Touche du Point d'Arrêt (Voir page 47)
- f. Touche du Point Miroir/Inversé  
Lorsque cette touche apparait, vous pouvez sélectionner le point miroir, le point inversé ou le point miroir et inversé. En appuyant sur cette touche, le point se retournera de la gauche vers la droite ou du devant vers l'arrière. L'icône sur la touche indique la sélection du point comme suit:
  - i. Point régulier (le point normal)
  - ii. Point miroir (tourne de gauche à droite)
  - iii. Point inversé (tourne le point du devant vers l'arrière)
  - iv. Point Miroir et Inversé.

## SELECCIONANDO PUNTADAS UTILITARIAS

Las puntadas utilitarias, están indicadas en la tabla de patrones localizada dentro de la cubierta superior. Seleccione un patrón de puntada utilitaria de la siguiente manera:

1. En la pantalla de inicio, toque le botón de utilidad.  
Los primeros 18 patrones se mostrarán en la pantalla LCD. (Modo de selección de puntada).
2. Toque el botón de desplazamiento, los siguientes 18 patrones aparecerán.  
Al pulsar el desplazamiento hacia arriba o hacia abajo, podrá subir y bajar en orden de 18 patrones.
3. Toque directamente el patrón deseado.
4. Cuando se selecciona la puntada, la pantalla LCD mostrará la información del patrón seleccionado.  
(Modo de información de puntada)

### INFORMACIÓN DE PUNTADA

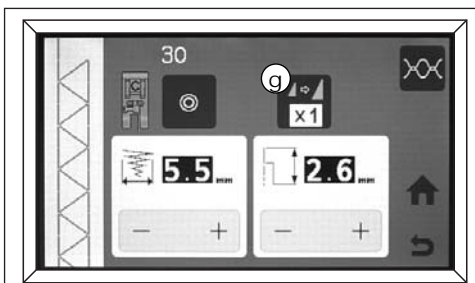
- a. Patrón de puntada  
La forma del patrón de puntada cambiará de acuerdo al ajuste de largo, ancho, espejo/reversa y elongación de puntada.
- b. Número de Patrón
- c. Botón de Tensión de Hilo (Ver página 41)
- d. Prensatelas Recomendado  
El prensatelas indicado es un pie sugerido para la costura normal. Puede usar otros prensatelas de acuerdo con el objetivo de la costura que se describe en este manual.
- e. Botón Tack (Ver página 47)
- f. Botón de Espejo/Inverso.  
Cuando este botón aparece, puede seleccionar puntada en espejo, puntada de reversa o puntada espejo/inverso.  
Al tocar este botón, la puntada dará vuelta de izquierda a derecha o del frente hacia atrás. El ícono del botón indica la puntada seleccionada como sigue:
  - i. Puntada regular (puntada normal)
  - ii. Puntada en espejo (reversa izquierda y derecha)
  - iii. Puntada inversa (reversa frente y vuelta)
  - iv. Puntada en espejo inversa

### g. Elongation Button

Some patterns may be elongated up to 2 times the original length. You may elongate the pattern by touching elongation button.

- i. Regular length
- ii. Elongated

If the mirror/reverse or elongation button does not appear in this area, the pattern cannot be changed.



### h. Stitch Width

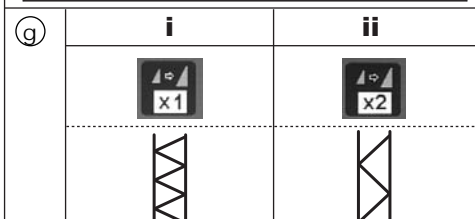
Machine will set the stitch width suitable for the pattern. You can make changes as follows.

For narrower width, touch the [-] button.  
For wider width, touch the [+] button.

Pre-set stitch width will be indicated as a highlighted number.

For straight stitch patterns (No. 1, 2, 3, 4, 6, 8), Stitch width buttons will change the needle position.

To shift the needle to the left, touch the [-] button.  
To shift the needle to the right, touch the [+] button.

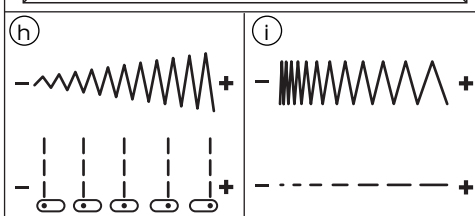
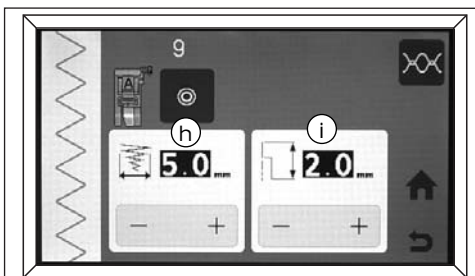


### i. Stitch Length

Machine will set the stitch length suitable for the pattern. You can make changes as follows.

For shorter length, touch the [-] button.  
For longer length, touch the [+] button.

Pre-set stitch length will be indicated as a highlighted number.



### Note:

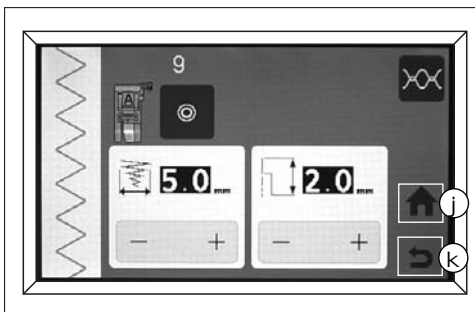
When further width or length adjustments are not possible, machine will emit multiple audible beeps. If the width, length or number icons are not indicated, the pattern cannot be changed. Adjustments to the patterns may be made while sewing.

### j. Home Button

Whenever you touch this button, LCD will display the Home screen.

### k. Return Button

When you touch the return button, LCD will indicate previous mode (Stitch selection mode).



g. Touche d'Allongement

Certain points peuvent être allongés jusqu'à 2 fois leur longueur original. Vous pouvez allonger un point en appuyant sur la touche d'allongement du point.

- i. Longueur normal
- ii. Allongez

Si les touches miroir/inversé ou d'allongement n'apparaissent pas à l'écran, cela signifie que ce point ne peut être modifié.

h. Largeur du Point

La machine réglera la largeur du point approprié au modèle sélectionné. Vous pouvez changer ce réglage comme suit.

Pour une largeur plus petite, appuyez sur la touche [-].  
Pour une largeur plus grande, appuyez sur la touche [+].

La valeur de la largeur pré-réglée sera indiquée en surbrillance.

Pour les points droit (No. 1, 2, 3, 4, 6, 8), la touche de largeur du point changera la position d'aiguille dans la plaque.

Pour déplacer l'aiguille vers la gauche, appuyez sur la touche [-].  
Pour déplacer l'aiguille vers la droite, appuyez sur la touche [+].

i. Longueur du Point

La machine réglera la longueur du point approprié au modèle sélectionné. Vous pouvez changer ce réglage comme suit.

Pour une longueur plus petite, appuyez sur la touche [-].  
Pour une longueur plus grande, appuyez sur la touche [+].

La valeur de la longueur pré-réglée sera indiquée en surbrillance.

Remarque:

S'il vous est impossible d'augmenter la largeur ou la longueur du point, la machine émettra plusieurs signaux sonores. Si la largeur, la longueur ou qu'il n'y a aucune valeur d'indiqué dans les icones, cela signifie que ce point ne peut être modifié. Les ajustements du point peuvent être faits pendant que vous cousez.

j. Touche de l'Écran Principal

En tout temps, si vous appuyez sur cette touche, l'écran LCD fera apparaître l'écran principal.

k. Touche de Retour

Lorsque vous appuyez sur cette touche, l'écran LCD reviendra au mode précédent (Mode de Sélection du Point).

g. Botón de elongación

Algunos patrones pueden alargarse hasta 2 veces de su largo original. Puede alargar el patrón tocando el botón de elongación.

- i. Largo regular
- ii. Alargada

Si el botón espejo/inversa o elongación no aparece en el área, el patrón no puede cambiarse.

h. Ancho de puntada

La máquina ajustará el ancho de puntada adecuado para el patrón. Puede hacer cambios como sigue:

Para anchos más estrechos toque el botón [-]  
Para anchos mayores toque el botón [+]

El ancho de puntada preestablecido estará indicado con números resaltados.

Para puntadas rectas (No. 1, 2, 3, 4, 6, 8), Las teclas de ancho de puntada cambiarán la posición de la aguja.

Para desplazar la aguja hacia la izquierda, toque el botón[-].  
Para desplazar la aguja hacia la derecha, toque el botón [+].

i. Largo de puntada

La máquina ajustará el largo de puntada adecuado para el patrón. Puede hacer cambios como sigue:

Para menor longitud, pulse el botón [-]  
Para mayor longitud, pulse el botón [+]

El largo de puntada preestablecido estará indicado en un número resaltado.

Nota:

Cuando los ajustes de largo o ancho de puntada no se pueden realizar, la máquina emitirá múltiples pitidos.

Si los iconos de ancho y largo no están indicados, el patrón no puede ser cambiado. Los ajustes de los patrones pueden realizarse mientras cose.

j. Botón de Inicio

Cuando toque este botón, la pantalla de inicio aparecerá en el LCD.

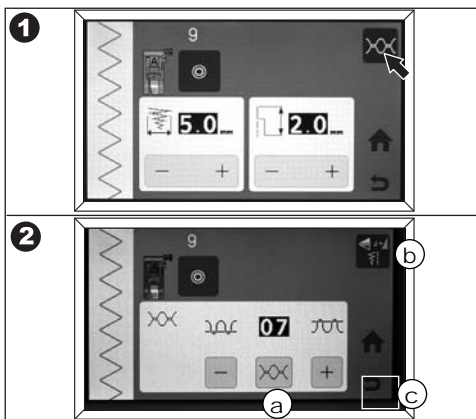
k. Botón de Regresar

Cuando toque el botón de regresar, la pantalla LCD indicará el modo previo (Modo de selección de puntada).

# THREAD TENSION

This machine sets the thread tension automatically when pattern is selected. However you can change the thread tension as follows.

1. Touch the tension button.  
LCD changes to the thread tension mode.
  2. To increase the upper thread tension, touch the [+]  
button.  
To decrease the upper thread tension, touch the [-]  
button.  
Pre-set tension number is highlighted.
- By touching the center button (a), thread tension will return to pre-set.
  - By touching the button (b), LCD return to width/length mode.
  - By touching the return button (c), LCD return to the selecting mode.



When another stitch pattern is selected, thread tension will return to pre-set. You can start sewing while in this mode and change tension while sewing.

## A. Preset Thread Tension

Upper and bobbin thread will lock approximately in the middle of fabric.

## B. Increasing Thread Tension

Bobbin thread will appear on the top side of the fabric.

## C. Decreasing Thread Tension

Upper thread will appear on the bottom side of the fabric.

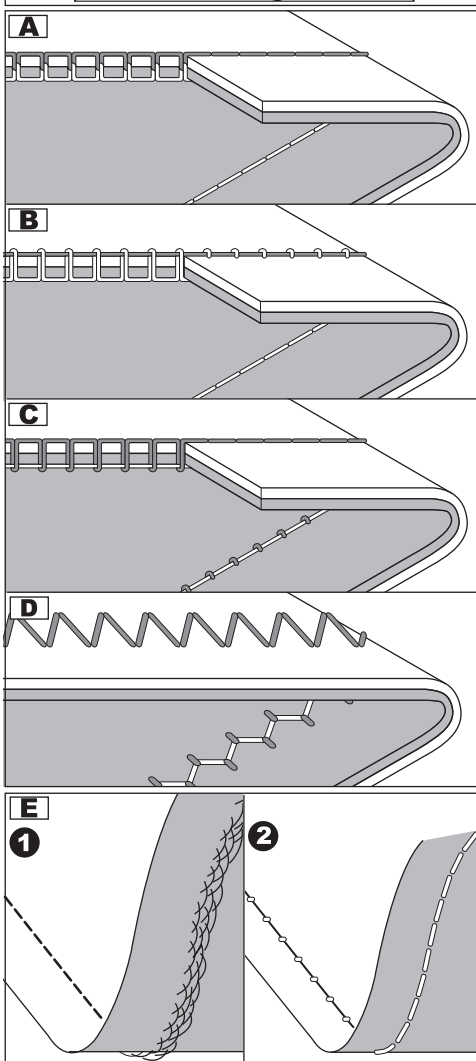
## D. Thread tension for decorative stitching

Thread tension should be set to a slightly looser tension than that for straight stitch.

The upper thread should appear slightly on the bottom side of your fabric, for example, when doing decorative sewing.

## E. Helpful Hints

1. If your sewing appears as shown in the illustration (stitches on the top side of the fabric are good, but the bottom side looks very loopy), it could be that the upper thread is not threaded correctly. Refer to page 32 for correct threading.
2. If after checking the top thread and the bobbin thread is still showing on the top side, check the bobbin to see if it is set correctly. Refer to page 30 for the correct setting.





## TENSION DU FIL

Cette machine fera les réglages de la tension de fil automatiquement, lorsqu'un point sera sélectionné. Cependant vous pouvez modifier la tension comme démontré ci-dessous

1. Appuyez sur la touche de réglage de la tension du fil. (Indiquer par la flèche)  
L'écran LCD affichera le mode de réglage de la tension du fil.
2. Pour augmenter la tension du fil supérieur, appuyez sur la touche [+].  
Pour diminuer la tension du fil supérieur, appuyez sur la touche [-].  
La valeur de la tension pré réglée est en surbrillance.
  - En appuyant sur la touche au centre (a), la tension du fil retournera à sa valeur pré réglée.
  - En appuyant sur la touche (b), l'écran LCD retournera au mode de contrôle de la largeur et la longueur du point.
  - En appuyant sur la touche de retour (c), l'écran LCD retournera au mode de sélection.

Lorsqu'un autre motif de point est sélectionné, la tension du fil revient au mode pré réglé. Vous pouvez débiter la couture dans ce mode et changer la tension tout en cousant.

### A. Tension du Fil Pré réglé

Le fil supérieur et le fil de la canette se croisent environ au centre du tissu.

### B. Augmentation de la Tension du Fil

Le fil de la canette apparaitra sur le dessus du tissu.

### C. Diminution de la Tension du Fil

Le fil supérieur apparaitra en dessous du tissu.

### D. Tension du fil pour la couture décorative

La tension du fil devra être régler légèrement plus basse que celle utilisée pour la couture droite.

Lorsque vous faite de la couture décorative, le fil supérieur devrait apparaitre légèrement en dessous de votre tissu.

### E. Conseils Utiles

1. Si votre couture apparait comme dans l'illustration (les points sur le dessus du tissu sont beaux, mais les points en dessous du tissu forment des ballons.), ceci pourrait être causé par un mauvais enfilage du fil du haut. Référez-vous à la page 33 pour enfiler la machine correctement.
2. Si après avoir vérifié le fil supérieur et le fil de la canette apparait toujours sur le dessus du tissu, vérifiez si la canette a été insérée correctement. Voir page 31 pour la mise en place de la canette.

## TENSIÓN DEL HILO

Esta máquina ajusta la tensión del hilo de manera automática cuando el patrón es seleccionado. Sin embargo puede cambiar la tensión del hilo como sigue.

1. Toque el botón de tensión.  
La pantalla LCD cambia a modo de tensión de hilo.
2. Para aumentar la tensión del hilo superior, toque el botón [+].  
Para reducir la tensión del hilo superior, toque el botón [-].  
El número preestablecido de tensión está resaltado.
  - Al tocar el botón central (a), la tensión del hilo regresara al preestablecido.
  - Al pulsar el botón (b), La pantalla LCD regresará al modo de ancho/largo.
  - Al tocar el botón de regresar (c), la pantalla LCD regresará al modo de selección.

Cuando se selecciona otro patrón de puntada, la tensión de hilo regresará al valor preajustado. Puede comenzar a coser en este modo y cambiar la tensión mientras cose.

### A. Tensión del hilo predeterminada.

El hilo bobina y superior se aseguran aproximadamente en la mitad de la tela.

### B. Aumentando la tensión del hilo

El hilo de la bobina aparecera en la parte superior de la tela.

### C. Reduciendo la Tensión del Hilo

El hilo superior aparecera en la parte inferior de la tela.

### D. Tensión del hilo para puntadas decorativas

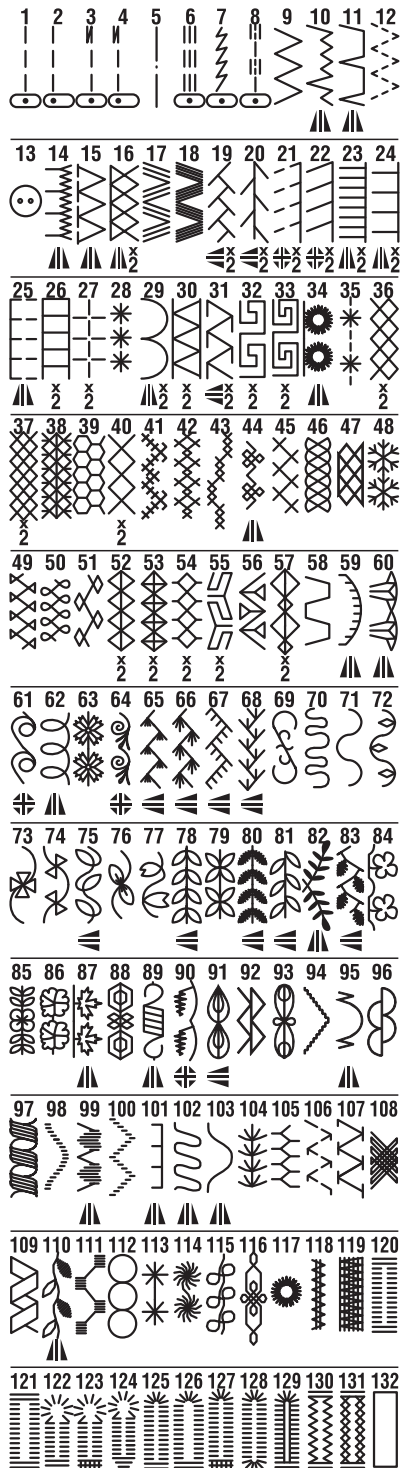
La tensión del hilo debe ajustarse a una tensión ligeramente más holgada que la puntada recta. El hilo superior debe aparecer ligeramente en el lado inferior de la tela, por ejemplo, cuando realiza una puntada decorativa.

### E. Consejos Útiles

1. Si su costura aparece como se muestra en la ilustración (las puntadas en la parte superior de la tela son buenas, pero en la parte inferior se ven despeinadas), podría ser que el hilo superior no está enhebrado correctamente. Consulte la página 33 para enhebrado correcto.
2. Aunque esté preajustada la tensión del hilo, el hilo bobina aparece en el lado superior de la tela, puede ser que el ajuste de la bobina no sea correcto. Refiérase a la página 31 para el ajuste correcto.

# WHERE TO USE EACH STITCH

1. Straight stitch center needle position
  - For top stitching, for basic sewing, zipper sewing, etc.
2. Straight stitch left needle position
  - For top stitching, for basic sewing, etc.
3. Straight stitch with auto-reverse stitch center needle position
4. Straight stitch with auto-reverse stitch left needle position
5. Basting
6. Straight stretch stitch
  - Reinforcement straight stitch
7. Stem stitch for stretch fabrics
8. Hand-look quilting stitch
9. Zigzag stitch
  - For overcasting, applique, etc.
10. Elastic blind hem
11. Blind Hem
12. Multiple stitch zigzag
  - For overcasting knit fabrics, elastic sewing, mending
13. Button sewing
14. Decorative stitch
15. Overcasting
16. Overcasting of stretch fabric, decorative stitch
17. Ric Rac stitch
18. Double Ric Rac stitch
19. Feather stitch
20. Thorn stitch
- 21-116. Decorative and Functional stitches
117. Eyelet
118. Bar-tack
119. Darning
120. Bar-tack Buttonhole (Narrow)
121. Bar-tack Buttonhole (Wide)
122. Keyhole Buttonhole
123. Keyhole Buttonhole with cross bar
124. Tapered Keyhole Buttonhole
125. Round Ended Buttonhole (Narrow)
126. Round Ended Buttonhole (Wide)
127. Round Ended Buttonhole with cross bar
128. Both Round Ended Buttonhole
129. Decorative Buttonhole
130. Stretch Buttonhole
131. Heirloom Buttonhole
132. Bound Buttonhole






Description of Chart Symbols:

- ▲ Mirror Stitch possible
- ◄ Reverse Stitch possible
- ◄▲ Mirror and Reverse stitches possible
- X2 Elongation possible

## DESCRIPTION DES POINTS

1. Point droit position d'aiguille centrée.
  - Pour la surpiqûre, la couture de base, fermeture à glissière etc.
2. Point droit position d'aiguille à gauche.
  - Pour la surpiqûre, pour la couture de base.
3. Point droit avec point d'arrêt automatique, l'aiguille au centre.
4. Point droit avec point d'arrêt automatique, l'aiguille à gauche.
5. Fil de bâti
6. Point droit élastique
  - Pour renforcer le point droit
7. Point de tige pour tissus extensibles
8. Point de Matelassage comme fait à la main
9. Point Zigzag
  - Pour surjetez, appliqué etc
10. Ourlet élastique invisible
11. Ourlet invisible
12. Point zigzag multiple
  - Pour surjetez un tricot, couture sur tissu extensible, le reprisage
13. Couture de boutons
14. Point décoratif
15. Point Surjet
16. Point Surjet pour tissus extensibles, point décoratif
17. Point ric rac
18. Point ric rac double
19. Point Plume
20. Point Épine
- 21-116. Points décoratifs et fonctionnels
117. Œillet
118. D'Arrêt
119. Reprisage
120. Boutonnière avec arrêt (étroite)
121. Boutonnière avec arrêt (large)
122. Boutonnière à œillet
123. Boutonnière à œillet à point croisé renforcé
124. Boutonnière à œillet et pointe
125. Boutonnière arrondie (étroite)
126. Boutonnière arrondie (large)
127. Boutonnière arrondie et point croisé
128. Boutonnière aux deux extrémités arrondies
129. Boutonnière décorative
130. Boutonnière extensible
131. Boutonnière au point de croix
132. Boutonnière passepoilée




Signification des symboles du tableau:

-  Point miroir activé
-  Point inversé activé
-  Point miroir et inversé activés
- X2 Allongement activé

## DÓNDE UTILIZAR CADA TIPO DE PUNTADA

1. Puntada recta aguja al centro
  - Para puntada superior, costura básica, pegar cierres etc.
2. Puntada recta aguja a la izquierda
  - Para puntada superior, para costura básica etc.
3. Puntada recta con posición de aguja al centro en puntada auto-reversa
4. Puntada recta con posición de aguja izquierda en puntada auto-reversa
5. Hilvanado
6. Puntada recta elástica:
  - Refuerzo de puntada recta
7. Puntada de tallo para tejidos elásticos
8. Puntada de apariencia de acolchado manual.
9. Puntada Zigzag
  - Para sobreorillado, aplicación
10. Doblado de puntada invisible elástica
11. Doblado de puntada invisible
12. Puntada zigzag múltiple
  - Sobreorillado telas de punto, costura elásticas, remiendos
13. Cosido de botones
14. Puntada decorativa
15. Sobrehilado
16. Sobrehilado de tejidos elásticos, puntadas decorativas
17. Puntada ric-rac
18. Puntada doble ric-rac
19. Puntada pluma
20. Puntada espina
- 21-116. Puntadas decorativas y funcionales
117. Ojete
118. Presilla
119. Zurcido
120. Ojal con presilla (estrecho)
121. Ojal con presilla (ancho)
122. Ojal tipo sastré
123. Ojal tipo sastré con presilla transversal
124. Ojal tipo sastré con presilla cuneiforme
125. Ojal redondo (estrecho)
126. Ojal redondo (ancho)
127. Ojal redondo con presilla transversal
128. Ojal con ambos acabados en redondo
129. Ojal decorativo
130. Ojal elástico
131. Ojal de puntilla
132. Ojal reforzado

Las marcas de la tabla significan:

-  Puntada invertida posible
-  Puntada reversible posible
-  Puntadas invertidas y reversibles posibles
- X2 Alargamiento posible

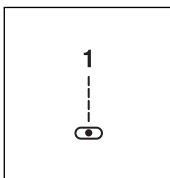
# STARTING TO SEW

Select the straight stitch center needle position. (No. 1)



**CAUTION:** To prevent accidents. While sewing, special care is required around the needle.

Machine automatically feeds the fabric, do not pull or push the fabric.



## A. START AND END OF SEAM

1. Check the presser foot (General Purpose Presser Foot). Refer to page 14 for changing the presser foot.
2. Place the fabric under the presser foot and lower the presser foot.
3. Hold back upper thread and press the start/stop button or press the foot controller pedal. Keep holding thread after sewing a few stitches. You can regulate the sewing speed by sliding the speed control lever. Also, you can reduce the sewing speed by pressing the slow button.
4. When you reach end of seam, press the start/stop button to stop sewing or release the foot controller pedal.
5. Press the thread cutter button.
6. Raise the presser foot lifter and remove the fabric.

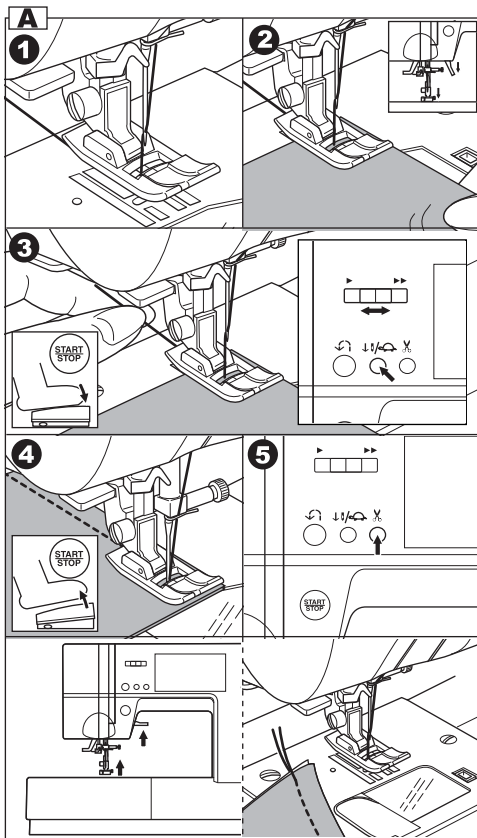
### Upper Thread Sensor

If upper thread is broken or missing, machine will stop automatically.

Rethread the upper thread and resume sewing.

## CAUTION

1. Do not press the thread cutter button when there is no fabric under the presser foot or no need to cut the threads. The thread may tangle, resulting in damage.
2. Do not use the thread cutter button when cutting thread thicker than #30, nylon thread or other specialty threads. In this case, use the thread cutter located on the left side of the machine. (See page 22)
3. Do not use the thread cutter button when sewing with a twin needle or a hemstitching (wing) needle.



Sélectionnez le point droit position d'aiguille centrée. (No. 1)

Seleccione la puntada recta con la posición de aguja en el centro. (No. 1)



**ATTENTION!** Pour éviter des accidents:

Pendant la couture, il est important d'être très prudent dans la zone autour de l'aiguille. La machine entraîne elle-même le tissu, ne tirer ou ne pousser donc pas le tissu.



**PRECAUCIÓN:** Para prevenir accidentes

Mientras cosa, es necesario que preste una atención especial a la aguja. No tire o empuje el tejido; la máquina tira automáticamente de él.

#### A. DÉBUT ET FIN DE LA COUTURE

1. Vérifiez le pied presseur (utilisez le pied universel). Pour changer le pied presseur consultez la page 15.
2. Placez le tissu sous le pied presseur et abaissez le pied presseur.
3. Tenir le fil supérieur en dessous et vers l'arrière du pied presseur et appuyer sur le bouton Marche/Arrêt ou sur la pédale. Tenir les fils et cousez quelques points. Guidez légèrement le tissu pendant la couture. Vous pouvez contrôler la vitesse de couture en faisant glisser le levier de contrôle de la vitesse. Vous pouvez également réduire la vitesse de couture en appuyant sur le bouton de couture lente.
4. En fin de couture, appuyez sur le bouton marche/arrêt ou relâchez la pédale.
5. Appuyez sur la touche du coupe-fil.
6. Relevez le pied presseur et retirez le tissu.

#### Senseur du fil supérieur

Si pendant la couture le fil de l'aiguille se casse ou qu'il ne reste plus de fil dans la bobine, la machine s'arrêtera automatiquement.

Réenfilez le fil de l'aiguille et reprenez la couture.

#### ATTENTION

1. N'appuyez pas sur le bouton du coupe-fil lorsqu'il n'y a pas de tissu en dessous du pied presseur ou que les fils ne doivent pas être coupés. Les fils pourraient s'entremêler, ce qui pourrait causer des dommages à la machine.
2. N'utilisez pas le coupe-fil, si le fil est plus gros qu'un fil # 30, ou si vous utilisez un fil de nylon ou tout autres fils spéciaux. Utilisez plutôt le coupe-fil situé sur le côté gauche de la machine. (voir page 23)
3. N'utilisez pas le coupe-fil lorsque vous utilisez une aiguille jumelée ou sabre.

#### A. PRINCIPIO Y FINAL DE UNA COSTURA

1. Compruebe el prensatelas (Prensatelas universal). Consulte la página 15 para cambiar el prensatelas.
2. Coloque el tejido debajo del prensatelas y bájelo.
3. Sostenga el hilo superior y presione el botón inicio/paro o presione el pedal de control. Siga sosteniendo los hilos después de coser unas cuantas puntadas. Guíe ligeramente la tela mientras cose. Puede regular la velocidad de costura deslizando el selector de velocidad. Puede aminorar la velocidad de costura presionando el botón "slow".
4. Cuando llegue al final de la costura, presione el botón inicio / paro para detener la costura o libere el pedal.
5. Presione el botón del cortador de hilo
6. Levante el prensatelas y quite la tela.

#### Sensor del hilo superior

Si el hilo superior se rompe o se pierde, la máquina se detendrá automáticamente.

Vuelva a enhebrar el hilo superior y continúe cosiendo.

#### PRECAUCIÓN

1. No presione el botón de corta hilo cuando no tenga tela debajo del prensatelas o no necesite cortar los hilos. La hebra puede enredarse, provocando daños.
2. No use el botón del cortador de hilo cuando éste sea de un calibre mayor a #30, sea de nylon o de otro tipo especial. En este caso, use el cortador localizado en el lado izquierdo de la máquina. (Ver página 23)
3. No use el cortador de hilo cuando esté cosiendo con una aguja doble o una aguja para dobladillos (de mariposa).

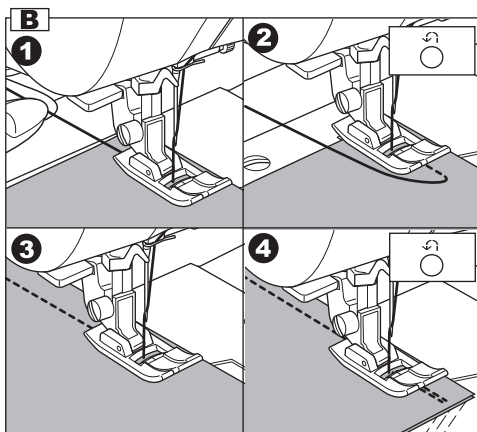
## B. REVERSE STITCHING

Reverse stitching is used for reinforcing the ends of the seams.

1. Place the fabric in position where back stitching is to be made and lower the presser foot.
2. Press and hold the reverse button.  
Sew 4-5 reverse stitch.
3. Release the reverse button and press the start/stop button (or press the pedal). Machine will change to forward sewing.
4. When you reach the end of seam, press and hold reverse button and sew 4-5 reverse stitches.

Note:

Stitch patterns No. 3 and No. 4 have a built-in reverse stitch. See page 50 for information on how to sew these stitches.

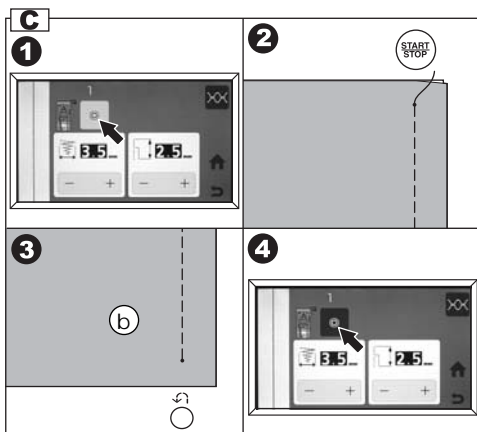


## C. AUTO TACK STITCH

You may sew tack stitches at the beginning and end of the stitch.

This function can be used with all utility patterns.

1. Touch the tack button.  
Button will be highlighted.
2. Start to sew.  
Machine will sew tacking stitches automatically and then start to sew the selected pattern.
3. When you reach the end of seam, press the reverse button once.  
Machine will sew tacking stitches and stop automatically.
4. If you want to cancel this function, touch the tack button again. Highlight will turn off.



## B. COUTURE EN MARCHÉ ARRIÈRE

La couture en marche arrière est utilisée pour renforcer une fin de couture.

1. Placez le tissu en position pour être en mesure d'effectuer une couture en marche arrière et abaissez le pied presseur.
2. Appuyez et maintenez la touche de couture en marche arrière enfoncée. Cousez 4 à 5 points en marche arrière.
3. Relâchez la touche de couture en marche arrière et appuyez ensuite sur la touche marche/arrêt (ou appuyez sur la pédale). La machine se remettra à coudre vers l'avant.
4. En fin de couture, appuyez et maintenez la touche de couture en marche arrière enfoncée. Cousez 4 à 5 points en marche arrière.

Remarque:

Le point de marche arrière est déjà incorporé sur les points No. 3 et No. 4. Voir la page 51 pour obtenir les informations nécessaires lors de l'utilisation de ces points.

## C. POINT D'ARRÊT AUTOMATIQUE

Vous pouvez utiliser le point d'arrêt automatique au début et à la fin d'une couture.

Cette fonction peut être utilisée sur tous les points utilitaires.

1. Appuyez sur la touche du point d'arrêt automatique. La touche s'illuminera.
2. Débutez la couture.  
La machine débutera par coudre le point d'arrêt automatiquement et ensuite débutera la couture du point utilitaire sélectionné.
3. À la fin de la couture, appuyez une fois sur la touche de marche arrière. La machine effectuera l'opération du point d'arrêt et s'arrêtera automatiquement.
4. Si vous voulez désactiver cette fonction, appuyez de nouveau sur la touche du point d'arrêt. La touche ne sera plus en surbrillance.

## B. PUNTADA REVERSA

La puntada reversa se usa para reforzar los finales de las costuras.

1. Coloque la tela en posición donde desea el refuerzo y baje el prensatelas.
2. Presione y mantenga el botón reversa. Cosa de 4-5 puntadas en reversa.
3. Libere el botón de reversa y presione el botón inicio / paro (o presione el pedal). La máquina coserá ahora hacia adelante.
4. Cuando alcance el final de la costura, presione y sostenga el botón de reversa y cosa 4-5 puntadas.

Nota:

Patrones de puntada No. 3 y No. 4 tienen una puntada de reversa incorporada. Ver página 51 para información de cómo coser con estas puntadas.

## C. PUNTADA DE REFUERZO AUTOMÁTICA

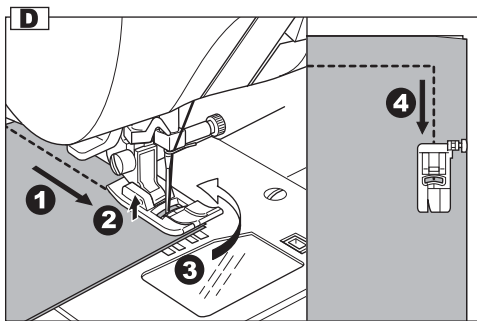
Puede coser una puntada de refuerzo al comienzo y final de la puntada.

Esta función puede usarse con todos los patrones utilitarios.

1. Toque el botón Tack.  
El botón estará resaltado.
2. Comience a coser.  
La máquina hará el refuerzo de forma automática e iniciará cosiendo el patrón seleccionado.
3. Cuando alcance el final de la costura, presione el botón reversa una vez.  
La máquina coserá el refuerzo y se detendrá de forma automática.
4. Si quiere cancelar esta función, toque el botón tack de nuevo. El resaltado se apagará.

#### D. TURNING CORNERS

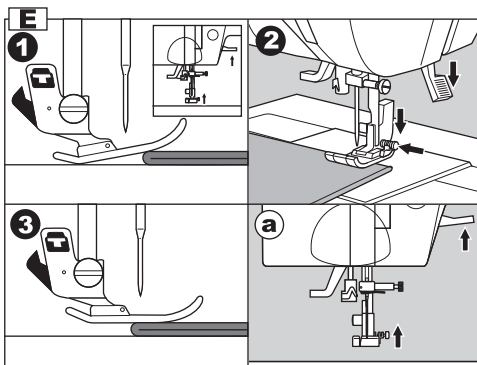
1. Stop the machine when you reach a corner. The machine will stop the needle into the fabric.
2. Raise the presser foot.
3. Use the needle as a pivot and turn fabric.
4. Lower the presser foot and resume sewing.



#### E. SEWING HEAVY FABRIC

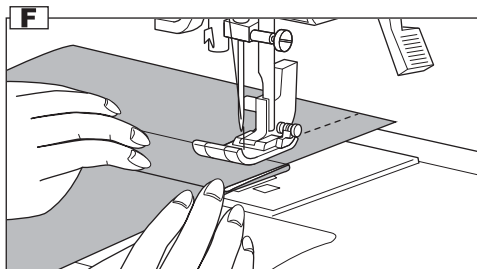
When sewing heavy or thick fabrics, the toe end of the presser foot tends to lift up, making it difficult to start sewing. To sew heavy or thick fabrics:

1. Raise the presser foot.
  2. Push the lock button located on the right side of general purpose foot and lower the foot.
  3. Lower the needle into the fabric and start sewing. Because the hinge is locked into the presser foot holder, the fabric can now feed smoothly.
- a. The presser bar lifter can be raised one step higher for placing heavy materials under the presser foot easily.



#### F. SEWING OVER OVERLAPPED AREAS

Guide the fabric with your hand when sewing over overlapped areas.

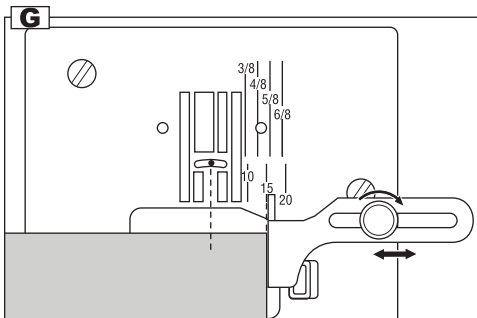


#### G. WIDTH OF SEAM ALLOWANCE

Guide lines on the needle plate indicate the distance from the center needle position. To keep a consistent seam allowance, guide the fabric along the desired guide line on the needle plate.

##### Seam Guide

Use the seam guide to guide the fabric.  
Attach the seam guide and screw to the needle plate.





#### D. COUTURE DES COINS

1. Arrêtez la machine lorsque vous atteignez un coin. L'aiguille restera enfoncée dans le tissu.
2. Relevez le pied presseur.
3. Servez-vous de l'aiguille comme pivot et tournez le tissu.
4. Abaissez le pied presseur et reprenez la couture.

#### E. COUTURE DE TISSUS ÉPAIS

Il est parfois difficile de partir la couture dans un tissu épais. Le bout du pied presseur a tendance de vouloir se lever. Pour coudre les tissus.

1. Relevez le pied presseur.
  2. Poussez le bouton de verrouillage situé sur le côté droit du pied et abaissez le pied.
  3. Abaissez l'aiguille dans le tissu et démarrer la couture. Parce que la tige est positionner dans le support du pied, le tissu peut maintenant entrainer librement.
- a. Le releveur du pied presseur peut être placé un cran plus haut. Ceci facilite le positionnement des tissus épais sous le pied presseur.

#### F. COUTURE DES SURÉPAISSEURS

Guidez le tissu à la main quand vous cousez des surépaisseurs de tissu.

#### G. LARGEUR DES RABATS

Des lignes de guidage sont tracées sur la plaque à aiguille pour indiquer la distance entre la position centrale de l'aiguille et le bord du tissu. Pour une couture égale, guider le tissu le long de la ligne sur la plaque aiguille.

Guide de couture

Utilisez le guide de couture pour guider le tissu. Mettez le guide de couture en place et vissez-le à la plaque à aiguille.

#### D. CÓMO GIRAR EN LAS ESQUINAS

1. Detenga la máquina cuando llegue a una esquina. La máquina detendrá la aguja insertada en la tela.
2. Levante el prensatelas.
3. Utilice la aguja como pivote y gire el tejido.
4. Baje el prensatelas y reanude la costura.

#### E. CÓMO COSER TEJIDOS FUERTES

Cuando se cosen telas gruesas, el extremo del dedo del prensatelas tiende a levantarse, dificultando el comenzar a coser. Para coser telas gruesas:

1. Levante el prensatelas.
  2. Presione el botón Lock (seguro) localizado en el lado derecho del pie y baje el prensatelas.
  3. Baje la aguja en la tela y comience a coser. Ya que la bisagra está asegurada en el porta-prensatelas, la tela puede alimentarse de forma suave.
- a. La palanca del prensatelas puede levantarse hasta un punto superior para colocar mejor tejidos fuertes bajo el prensatelas.

#### F. CÓMO COSER SOBRE ÁREAS SOLAPADAS

Guíe el tejido con la mano cuando cosa áreas solapadas.

#### G. ANCHO DEL MARGEN DE COSTURA

Las líneas de guía de la placa de la aguja indican la distancia desde la posición centrada de la aguja. Para mantener una unión consistente, guíe la tela por la línea de la placa aguja deseada.

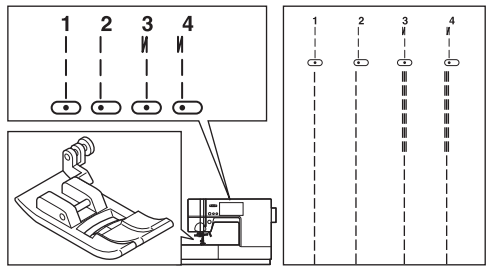
Guía de costura

Utilice la guía de costura para guiar el tejido. Acople la guía de costura y atornillela a la placa de la aguja.

# STRAIGHT STITCH SEWING ■

Straight stitch patterns should be selected to suit the type of fabric being sewn. Left needle position (No.2) is most suited for sewing light weight fabrics.

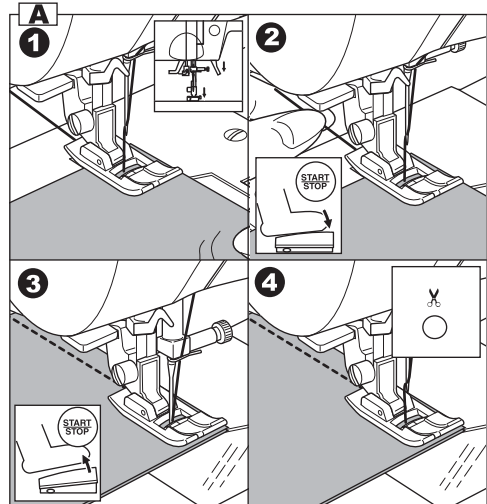
- No. 1. Center needle position
- No. 2. Left needle position
- No. 3. Center needle with built-in reverse stitch
- No. 4. Left needle with built-in reverse stitch



## General Purpose Foot (A)

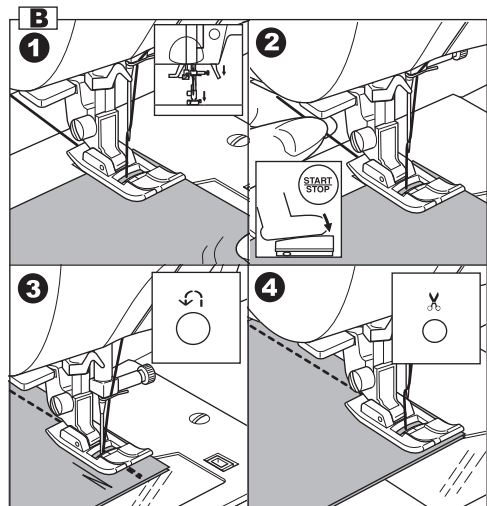
### A. Straight Stitch

1. Position the fabric under the presser foot and lower it.
2. Hold the upper thread loosely and start sewing. Place hand lightly on the fabric while sewing.
3. When you reach the end of seam, stop sewing.
4. Press the thread cutter button.



### B. Straight Stitch With Auto-lock Stitch (Pattern No. 3, 4)

1. Position the fabric under the presser foot and lower it.
2. Hold the upper thread loosely and start sewing. Machine will sew 4-5 stitches forward and sew 4-5 stitches backward and continue sewing forward.
3. When you reach the end of seam, press the reverse button. Machine will sew a few stitches backward and sew a few stitches forward and stop automatically.
4. Press the thread cutter button.



# COUTURE AU POINT DROIT ■ PUNTADA RECTA

Les motifs au point droit doivent être sélectionnés en fonction du type de tissu à coudre. La position de l'aiguille à gauche (n°2) est la meilleure adaptée pour la couture des tissus légers.

- N°1 : Point droit (Position centrale de l'aiguille)
- N°2 : Point droit (Position de l'aiguille à gauche)
- N°3 : Point droit avec point d'arrêt automatique (Position centrale de l'aiguille)
- N°4 : Point droit avec point d'arrêt automatique (Position de l'aiguille à gauche)

Pied presseur universel (A)

## A. Point droit

1. Placer le tissu sous le pied presseur and abaissez le pied.
2. Tenir le fil supérieur légèrement et commencer à coudre.  
Placez votre main doucement sur le tissu pendant la couture.
3. Lorsque vous arrivez au bout, arrêtez la couture.
4. Appuyez sur la touche Coupe-Fil automatique.

## B. Point droit avec point d'arrêt automatique (Motifs No. 3, 4)

1. Placer le tissu sous le pied presseur and abaissez le pied.
2. Tenir le fil supérieur légèrement et commencer à coudre.  
La machine commence à coudre 4 à 5 points en avant puis 4 à 5 points en arrière et recommence à coudre en avant.
3. En fin de couture, appuyez sur la touche arrière.  
La machine coud quelques points en arrière puis quelques points en avant et s'arrête automatiquement.
4. Appuyez sur la touche Coupe-Fil automatique.

Los diseños de puntada recta deben seleccionarse en función del tipo de tejido que se vaya a coser. La posición izquierda de la aguja (n° 2) es la más adecuada para la costura en tejidos ligeros.

- n° 1 Posición centrada de la aguja
- n° 2 Posición izquierda de la aguja
- n° 3 Posición centrada de la aguja con puntada en retroceso automática
- n° 4 Aguja izquierda con puntada reversa integrada

Prensateles universal (A)

## A. Puntada Recta

1. Coloque la tela debajo del prensateles y bájelo.
2. Sostenga el hilo superior de forma holgada y comience a coser.  
Coloque la mano de forma ligera mientras cose.
3. Cuando llegue al final de la costura, deje de coser.
4. Presione el botón del cortador de hilo.

## B. Puntada Recta con Puntada Auto Lock (Patrón No. 3, 4)

1. Coloque la tela debajo del prensateles y bájelo.
2. Sostenga de forma holgada el hilo superior y comience a coser.  
La máquina coserá 4-5 puntadas hacia adelante y 4-5 puntadas hacia atrás y continuará cosiendo hacia adelante
3. Cuando llegue al final de la costura, presione el botón reversa.  
La máquina coserá unas cuantas puntadas hacia atrás y coserá unas cuantas puntadas hacia adelante y se detiene de forma automática.
4. Presione el botón del cortador de hilo.

# BASTING

Basting is temporary stitching, used for fitting garments, and for gathering and marking fabric.

## No. 5 Basting Stitch

### Darning/Embroidery Foot

#### A. ATTACHING THE DARNING/ EMBROIDERY FOOT

1. Lower the feed dogs by moving the drop feed lever to the left.
2. Remove the presser foot and holder.
3. The arm of darning/embroidery foot should ride above the shaft of the needle clamp screw.
4. Slide the plastic attaching head from your left to right so that it is fitted into the presser bar.
5. Tighten the presser foot screw.

#### B. BASTING

When this pattern is selected, thread tension will be reduced automatically.

1. Place the fabric under the presser foot and then lower the presser foot lifter.
2. Hold the upper thread loosely and start to sew. Machine will make one stitch only.
3. Pull the required amount of fabric to the rear and sew one stitch.
4. Repeat this as many times as you need to finish the row of stitching.
5. Raise the fabric feed dogs, then replace the presser foot and presser foot holder to resume regular sewing.

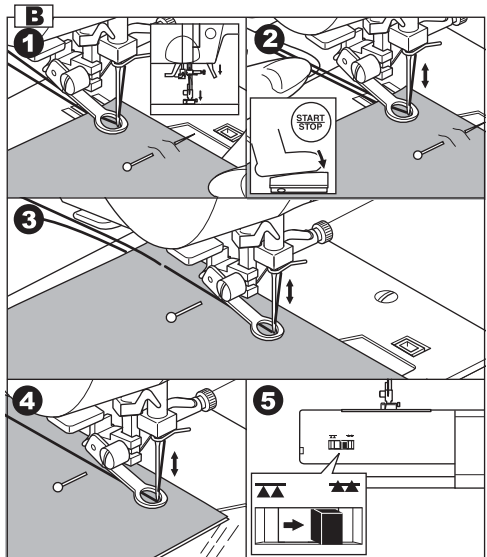
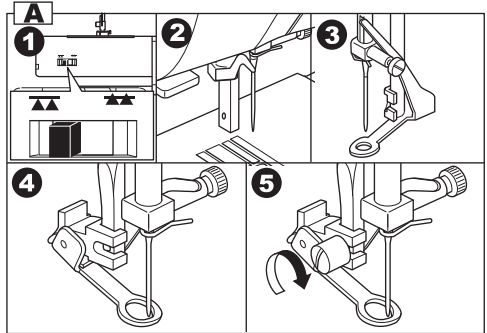
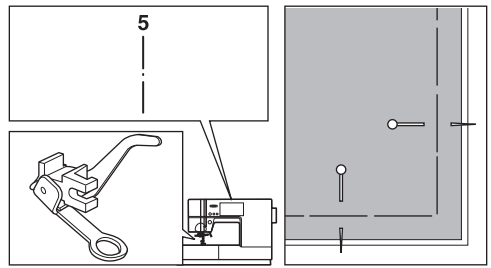
#### Note:

To prevent the fabric layers from shifting, insert dress pins crosswise to the basting position. Pull the bobbin thread to remove the stitching.



#### CAUTION:

To prevent accidents, be sure the needle does not hit pins while sewing.



## FAUFILAGE

Le faufilage est un point temporaire pour vérifier la taille d'un vêtement, le fronçage et pour marquer le tissu.

N°5 Fil de bâti

Pied broderie et reprisage

### A. MISE EN PLACE DU PIED BRODERIE ET REPRISAGE

1. Abaissez les griffes en déplaçant le levier des griffes sur la gauche.
2. Retirez le pied presseur et le support du pied presseur (voire page 15).
3. Le bras du pied broderie et reprisage doit s'enclencher sur le tube de la vis du pince-aiguille.
4. Faites glisser l'attache en plastique de gauche à droite de façon à ce qu'elle s'enclenche dans la barre du pied presseur.
5. Serez la vis du pied presseur.

### B. FAUFILAGE

Lorsque ce point est sélectionné, la tension du fil est automatiquement réduite.

1. Placer le tissu sous le pied presseur et ensuite abaisser le pied presseur.
2. Tenez légèrement le fil supérieur et commencez à coudre.  
La machine effectue un point seulement.
3. Tirez la quantité souhaitée de tissu vers l'arrière et cousez un point.
4. Répétez autant qu'il est nécessaire jusqu'à la finition de la couture.
5. Lever les griffes, remettre le pied presseur avec le support pour la couture régulière.

Remarque :

Pour éviter que les épaisseurs de tissus ne se décalent, posez des épingles en travers du faufilage à effectuer.

Tirez le fil de canette pour retirez le fil.



#### AVERTISSEMENT:

Pour éviter les accidents, porter attention que l'aiguille ne touche pas les épingles en cousant.

## HILVANADO

El hilvanado es una puntada temporal, usada para sujetar prendas y para sostener y marcar las telas.

n° 5 Puntada de hilvanado

Prensateles para zurcidos/bordados

### A. CÓMO COLOCAR EL PRENSATELAS PARA ZURCIDO Y BORDADO

1. Baje los transportadores moviendo la palanca de arrastre a la izquierda.
2. Retire el prensateles y el sujetador del prensateles. (Consulte la página 15)
3. El brazo del prensateles para zurcido y bordado debe montarse sobre el eje del tornillo de fijación de la aguja.
4. Deslice la cabeza de fijación de plástico desde su izquierda hacia su derecha de forma que se ajuste a la barra del prensateles.
5. Apriete el tornillo del prensateles.

### B. HILVANADO

Cuando se selecciona este patrón, la tensión de hilo se reduce de forma automática.

1. Coloque la tela bajo el prensateles y luego baje la palanca del prensateles.
2. Sostenga holgadamente el hilo superior y cosa. La máquina hará solo una puntada.
3. Jale la cantidad de tela requerida hacia atrás y cosa una puntada.
4. Repita esto las veces necesarias hasta terminar la hilera de costura.
5. Levante los impelentes, luego coloque el prensateles y el sujetador para restablecer la costura normal.

Nota:

Para prevenir que se desajusten las capas del tejido, coloque unos cuantos alfileres transversalmente hasta la posición de hilvanado. Jale el hilo bobina para remover la costura.



#### PRECAUCIÓN:

Para prevenir accidentes, asegúrese de que la aguja no golpee mientras cose.

## ELASTIC STITCH SEWING

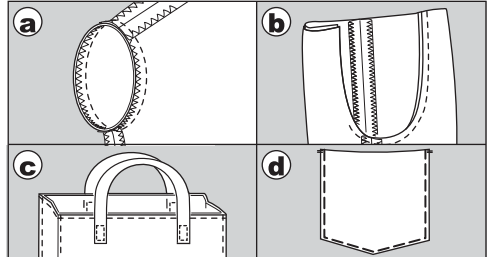
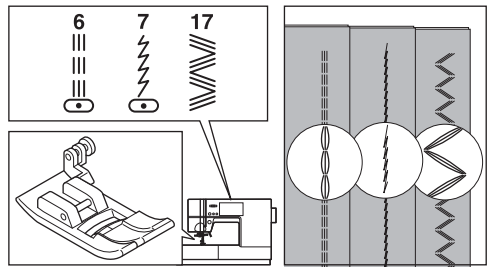
Elastic stitches are strong and flexible and will give with the fabric without breaking. Good for knit fabrics as well as durable fabrics like denim or twill.

- No. 6 Straight Stretch Stitch
- No. 7 Stem Stitch for Stretch fabrics
- No. 17 Ric-rac Stitch

General Purpose Foot (A)

We recommend that you use a needle for knit and synthetic fabrics to prevent skipping stitches and thread breakages.

- a. Jacket
- b. Trousers
- c. Bag
- d. Pocket



## QUILTING

A quilt consists of three layers: The topper, batting, and backing fabric. The top layer is formed by shaped pieces of fabrics joined together, creating the quilt topper.

- No. 1 Straight Stitch (Center Needle Position)
- No. 8 Hand Look Quilting Stitch

Straight Stitch / Patchwork Quilting Foot  
Quilting Bar



### CAUTION:

To prevent accidents, do not change the needle position. Changing needle position could cause the needle to hit the presser foot, which could break the needle or damage the machine.

### A. JOINING THE PIECES OF FABRIC

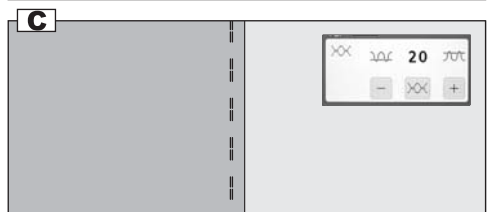
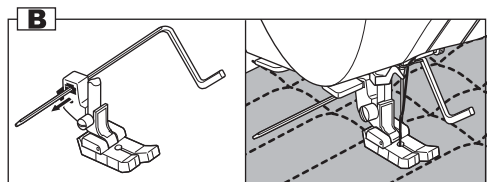
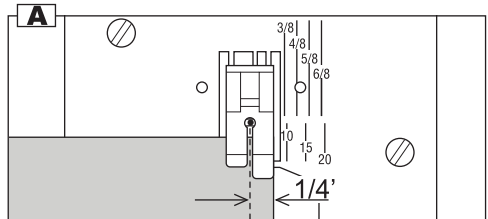
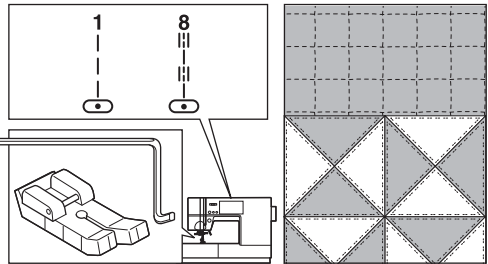
Join the pieces of fabric using Pattern No. 1 with a seam allowance of 1/4 inch (6.3 mm)

### B. QUILTING

Sew three layers of material (topper, batting, backing). Use quilting bar to sew successive rows. Insert quilting bar into the hole of presser foot holder and set the space as you desire.

### C. HAND LOOK QUILTING STITCH (NO. 8)

Use invisible nylon sewing thread or very lightweight thread that matches the fabric on top. Place thread that contrasts to the color of the fabric on the bobbin. Set the upper tension to maximum or near maximum. When you sew, bobbin thread will pull to the top and give the appearance of a traditional hand quilting stitch.



# COUTURE DE POINTS EXTENSIBLES

Les points extensibles sont plus fort et permet une couture qui donne avec le tissu. Recommander pour les tissus extensibles ainsi que le denim et les toiles.

N°6 Point droit élastique

N°7 Point de tige pour tissus extensibles

N°17 Point ric rac

Pied universel (A)

Il est conseillé d'utiliser une aiguille pour mailles et tissus synthétiques pour éviter que les points ne se décalent ou que le fil ne se casse.

a. Veste

b. Pantalon

c. Sac

d. Pochpe

# MATELASSAGE

Une courtepoinse consiste de trois épaisseurs. Le haut, nappe de ouatinage et la doublure. Le haut est compris de motifs de base qui sont assemblé pour former le dessus de la courtepoinse.

N°1 : Point droit (position centrale de l'aiguille).

N°8 : Point de quilting, apparence fait main

Point droit/ Pied Patchwork

Guide de Matelassage



## AVERTISSEMENT:

Pour éviter les accidents, ne changez pas la position de l'aiguille. Ceci peut occasionner l'aiguille à frapper le pied presseur, qui peut casser l'aiguille ou endommager la machine.

A. Assemblage des morceaux de tissu  
Assemblez les morceaux de tissu à l'aide du motif n°1 en laissant un relarge de 6,3 mm.

B. Matelassage

Cousez 3 épaisseurs de tissus (le dessus, ouatinage, doublure). Pour coudre les lignes successives, utilisez le guide pour quilting. Insérez le guide pour quilting dans le trou du support du pied presseur et programmez la distance que vous souhaitez laisser entre les lignes.

C. Point de matelassage, apparence fait main (n°8)

Utilisez un fil de couture en nylon invisible ou un fil très fin de la couleur de l'épaisseur supérieure. Placez un fil d'une couleur contrastant avec le tissu dans la canette. Régler la tension supérieure au maximum ou presque maximum. Ainsi quand vous cousez, le fil de canette est tiré vers la surface, ce qui confère à l'ouvrage l'apparence du point traditionnel de quilting à la main.

# PUNTADA ELÁSTICA

Las puntadas elásticas son fuertes y flexibles y se estiran con la tela sin romperse. Buena para telas tejidas así como para telas más durables como mezcilla o sarga.

n° 6 Puntada recta elástica

n° 7 Puntada de tallo para tejidos elásticos

n° 17 Puntada ric-rac

Prensateles universal (A)

Le recomendamos que utilice una aguja para tejidos de punto y sintéticos con el fin de evitar que salten las puntadas y se rompa el hilo.

a. Chaqueta

b. Pantalones

c. Bolso

d. Bolsillo

# ACOLCHADO

Un quilt consiste en tres capas:

La tela cubierta, de relleno y de revés. La capa superior se forma de piezas de telas unidas juntas, creando una apariencia acolchada.

n° 1 Puntada recta (posición centrada de la aguja)

n° 8 Puntada de acolchado como hecha a mano

Puntada Recta / Pie de Acolchado y Parches Barra de Acolchado



## PRECAUCIÓN:

Para prevenir accidentes, no cambie la posición de la aguja. Cambiar la posición de la aguja podría causar que la aguja golpee el prensateles, lo cual podría romper la aguja o dañar la máquina.

A. Cómo unir las piezas de tejido

Una las piezas de tejido utilizando el diseño n° 1 con un margen de costura de 6,3 mm.

B. Cómo coser acolchados

Cosa tres capas de material (cubierta, relleno y revés). Utilice la guía de acolchado para coser filas sucesivas. Inserte la guía de acolchado en el agujero del sujetador del prensateles y ajuste el espacio que desee.

C. Puntada de acolchado con aspecto artesanal (n° 8)

Utilice un hilo de coser de nylon invisible o un hilo muy ligero que ajuste el tejido a la parte superior. Coloque en la canilla un hilo que contraste con el color del tejido. Ajuste la tensión superior al máximo o casi en él. Cuando cosa, el hilo de la canilla tirará hacia el derecho y proporcionará la apariencia de una puntada de acolchado tradicional hecha a mano.

## ZIGZAG STITCH SEWING

Your machine can sew zigzag stitches of various widths and lengths by changing the settings of the stitch width and stitch length.

### No. 9 Zigzag Stitch

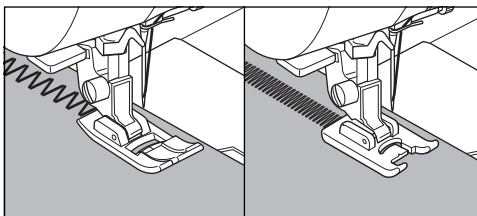
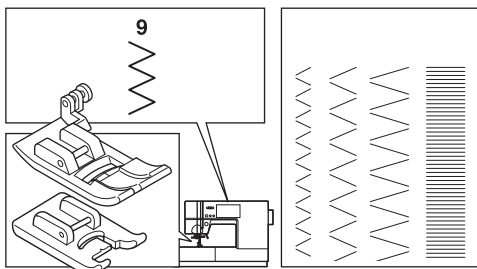
General Purpose Foot or Satin Foot (A, B)

Zigzag stitches are very good for applique and decorative sewing.

#### SATIN STITCHING

To sew a satin stitch, shorten the stitch length and attach the Satin Foot. (B)

Refer to next page for using the zig-zag to overcast.



## MULTI-STITCH ZIGZAG

Used for sewing on elastic and overcast stitching.

### No. 12 Multi-Stitch Zigzag

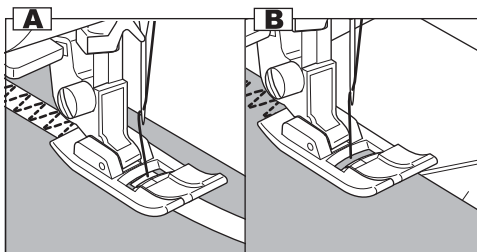
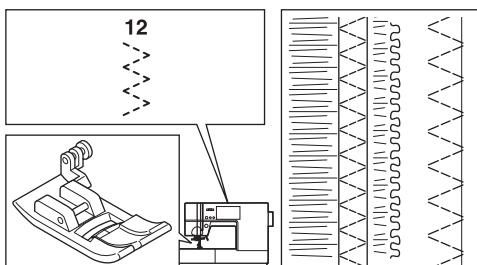
General Purpose Foot (A)

#### A. Elastic Sewing

Pull elastic in front and back of needle while sewing.

#### B. Overcast Stitching

Used for easy to ravel and knit fabrics.  
Needle should fall on extreme edge of fabric.  
Refer to next page for overcasting.

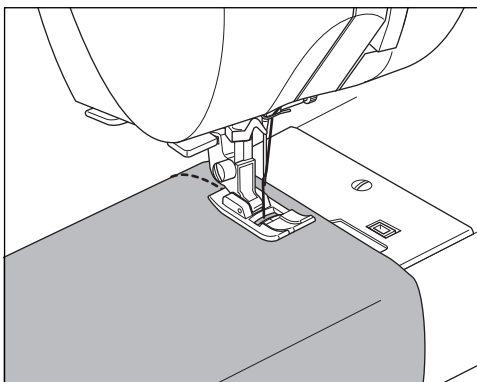


## FREE ARM SEWING

By simply removing the extension table, you can access the free arm, making it easier to stitch hard-to-reach areas like pant hems, sleeve cuffs and children's clothing.

Note:

Refer to page 14 for Removing the Extension Table.





## COUTURE AU POINT ZIGZAG

La machine peut effectuer des points zigzag de différentes largeurs et longueurs quand vous changez les réglages de la largeur et de la longueur du point.

N°9 : Point zigzag

Pied Universel ou Pied Satin (A,B)

Le point zigzag est très efficace pour les appliques et la couture décoratif.

### COUTURE SATIN

Quand vous cousez un point satin dont la longueur du point est inférieure à la longueur ordinaire, mettez en place le pied pour satin (B).

Reférez à la page suivante pour utiliser le point zigzag pour le surjet.

## POINT ZIGZAG MULTIPLE

Pour couture d'élastiques et le surjet.

N°12 : Point zigzag multiple

Pied universel (A)

### A. Couture Elastique

Tirez l'élastique devant et derrière l'aiguille pendant la couture.

### B. Point de surjet

Ce point est utilisé pour les tissus qui s'effilochent facilement et les matières tricotées.

L'aiguille doit piquer tout au bord du tissu.

Consultez la page suivante pour obtenir des informations sur le surjet.

## COUTURE AVEC BRAS LIBRE

Pour plus de faciliter pour coudre les bords de pantalons, les poignets et les vêtements d'enfant, enlever le plateau d'extension.

Remarque :

Consultez la page 15 pour retirer le plateau d'extension.

## PUNTADA DE ZIG-ZAG

Su máquina puede coser puntadas de zig-zag de varios anchos y largos cambiando los ajustes del ancho y largo de puntada.

nº 9 Puntada de zig-zag

Pie de Uso General o de Satinado (A, B)

Puntadas Zigzag son muy buenas para aplicaciones y costura decorativa.

### PUNTADA DE REALCE

Cuando cosa con puntada de realce acortando el largo de la puntada, coloque el prensatelas para realce (B).

Refiérase a la siguiente página para usar el zig-zag en refuerzos.

## PUNTADA MÚLTIPLE DE ZIG-ZAG

Usada para coser sobre puntadas de refuerzo o elásticas.

nº 12 Puntada múltiple de zig-zag

Prensatelas universal (A)

### A. Costura de elástico

Tire de la banda elástica por delante y por detrás de la aguja mientras cosa.

### B. Puntada de sobrehilado

Utilizada para tejidos de fácil deshilachado y de punto.

La aguja debe caer en el borde extremo del tejido.

Consulte la página siguiente para más información acerca del sobrehilado.

## COSTURA CON BRAZO LIBRE

Simplemente quitando la base extensible, puede acceder al brazo libre, facilitando coser áreas difíciles de alcanzar como dobladillos de pantalones, puños de mangas y ropa de niños.

Nota:

Consulte la página 15 para más información sobre cómo retirar la base extensible.

# OVERCASTING- OVERLOCKING

## A. USING THE OVERCASTING FOOT

No. 9 (Stitch Width 5.0)

No. 15, 16, 30 (Stitch Width 5.0 - 7.0)

Overcasting Foot (C)

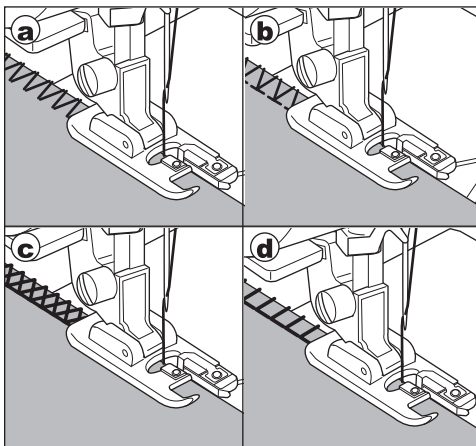
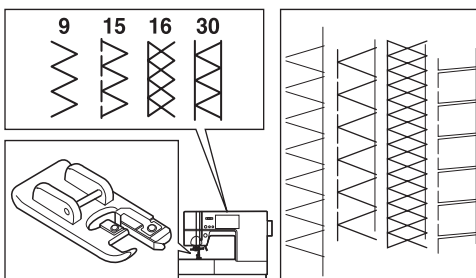
Line up the fabric against the guide plate of the overcasting foot so that the needle falls near the edge of the fabric.

- a. No. 9 (Width=5.0) is used for preventing raveling of fabrics.
- b-d. No. 15, 16, 30 are designed to sew the seam and seam finish at the same time.



### CAUTION:

To prevent accidents, the Overcasting Foot should be used for sewing patterns 9, 15, 16, 30 only. Do not change the stitch mode or elongation. It is possible that the needle could hit the presser foot and break when sewing other patterns and widths.



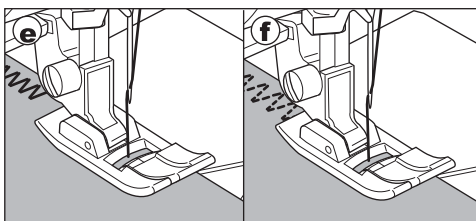
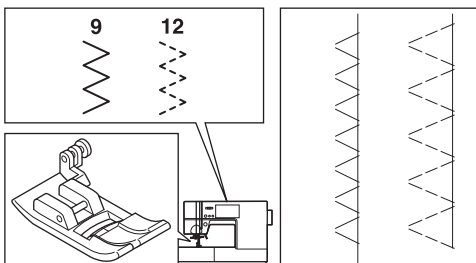
## B. USING THE GENERAL PURPOSE FOOT

No. 9, 12

General Purpose Foot (A)

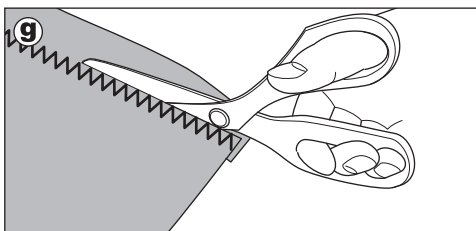
Place fabric so that the needle falls near the edge of the fabric when using the General Purpose Foot.

- e. For narrower zigzag width (Width=2.0-4.5).
- f. Use No. 12 when sewing easy to ravel or stretch fabrics.



Note:

- g. If desired, trim the excess fabric after stitching is complete. Be careful not to cut the threads while trimming.



# SURJET - SURFILAGE

## A. AVEC LE PIED DE SURJET

N° 9 (réglage de la largeur du point : 5,0)  
N° 15, 16, 30 (réglage de la largeur du point : 5,0 - 7,0)

Pied de surjet (C)

Enligner le tissu au bord du guide du pied surjet ainsi que l'aiguille tombe près du bord du tissu.

- a. Le point n°9 (largeur : 5,0) est utilisé pour empêcher les tissus de s'effiloche.
- b - d. No. 15, 16, 30 ont été créés pour faire la couture et la finition en même temps.



### AVERTISSEMENT:

Pour éviter les accidents, le pied de surjet est recommandé pour les points 9, 15, 16, et 30 seulement. Ne changez pas le mode de point, ni l'élongation. Il est possible que l'aiguille peut frapper le pied presseur et casser si vous l'utilisez avec autres motifs et largeurs.

## B. AVEC LE PIED UNIVERSEL

N° 9, 12

Pied universel (A)

Placer le tissu ainsi que l'aiguille tombe près du bord de la lisière du tissu en utilisant le pied universel.

- e. Pour un point zigzag étroit (largeur = 2,0-4,5).
- f. Utilisez le motif n°11 pour la couture de tissus qui s'effilochent facilement et les matières extensibles.

Note:

- g. Si désirez, tailler l'excès de tissu après que la couture est terminée. Attention de ne pas couper les fils en taillant.

# SOBREHILADO- REMALLADO

## A. CON EL PRENSATELAS PARA SOBREHILADO

n° 9 (ancho de puntada 5,0)  
n° 15, 16, 30 (ancho de puntada 5,0 - 7,0)

Prensateles para sobrehilado (C)

Alinee la tela contra la placa guía del pie de sobrehilado de modo que la aguja caiga cerca del borde de la tela.

- a. n° 9 (ancho de puntada = 5,0): se utiliza para prevenir el deshilachado de los tejidos.
- b-d. No. 15, 16, 30 están diseñados para coser y terminar al mismo tiempo.



### PRECAUCIÓN:

Para prevenir accidentes el prensateles de sobrehilado debe ser usado solo para coser puntadas 9, 15, 16, 30. No cambie la puntada en el modo de elongación. Es posible que la aguja pueda golpear el prensateles y romperse cuando cosa patrones con otros anchos.

## B. CON EL PRENSATELAS UNIVERSAL

n° 9, 12

Prensateles universal (A)

Coloque la tela de modo que la aguja caiga cerca del borde de la tela cuando use el Pie de Uso General.

- e. Para puntadas zig-zag más estrechas (ancho de puntada =2,0-4,5).
- f. Use n° 11 cuando cosa tejidos fáciles de deshilarse o elásticos.

Nota:

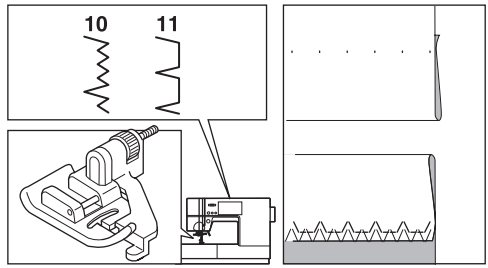
- g. Si lo desea, corte el exceso de tela después que la puntada esté completa. Tenga cuidado de no cortar los hilos mientras corta.

# BLIND HEM STITCHING

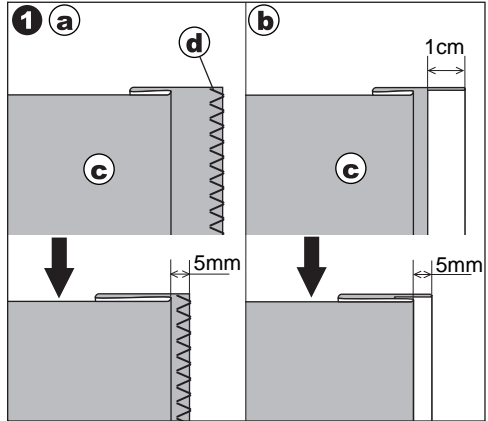
The hem is sewn without stitches showing on right side of fabric.

- No. 10 Blind hemming for stretch fabric
- No. 11 Blind hem for non-stretch fabric

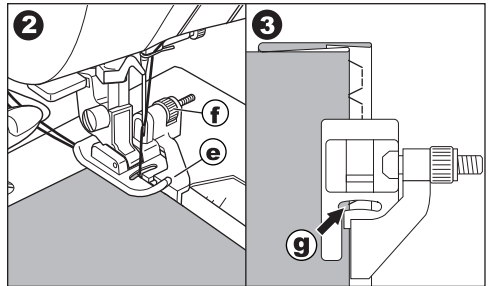
Blind Hem Foot (D)



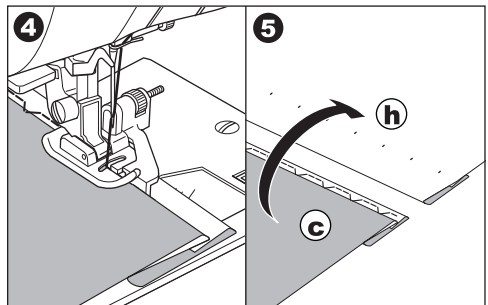
1. Fold the fabric as shown in the illustration.
  - a. Medium, Heavy weight fabric
  - b. Light weight fabric
  - c. Wrong side of fabric
  - d. Overcasting



2. The guide (e) on the Blind Hem Foot ensures even feeding of the fabric when blind hem stitching. The guide (e) is adjusted by turning the adjusting screw (f).
3. Place fabric so that the straight stitches (or small zigzag stitches) are on the protruding hem edge and the large zigzag stitches just catch one thread of the folded edge (g). If necessary, turn the screw (f) to adjust the foot so that the needle barely touches the folded edge of the fabric.



4. Lower the presser foot and sew hem, guiding fabric evenly along the guide.
5. Turn the fabric over when you have completed sewing.
  - c. Wrong side of fabric
  - h. Right side of fabric



Note:

Test on a scrap piece of fabric similar to your project so you can determine the best placement of the foot's guide.

# COUTURE D'OURLETS INVISIBLES

L'ourlet est cousu sans points apparaissant sur l'endroit du tissu.

N°10 : Ourlet invisible pour tissus extensibles  
N°11 Ourlet invisible pour tissus non-extensibles

Pied ourlet invisible (D)

1. Pliez le tissu comme indique au schéma.
  - a. Tissu d'épaisseur moyenne ou tissu épais
  - b. Tissu léger
  - c. Envers du tissu
  - d. Surjet
  
2. Le guide (e) sur le pied ourlet invisible garantit un entraînement régulier du tissu pendant la couture d'ourlets invisibles.  
Ajustez le guide (e) en tournant la vis de réglage (f).
  
3. Positionnez le tissu de façon à ce que les points droits (ou les petits points zigzag) soient cousus sur la partie de l'ourlet qui dépasse et que les grands points zigzag ne piquent qu'un fil du côté plié du tissu (g). Si nécessaire tournez la vis (F) pour ajuster le pied pour que l'aiguille ne pique que sur le bord du tissu.
  
4. Abaissez le pied presseur et cousez l'ourlet en guidant le tissu de façon régulière le long du guide.
  
5. Quand vous avez terminé la couture, retournez le tissu.
  - c. Envers du tissu
  - h. Endroit du tissu

Note:  
Pratiquez sur une retaille de tissu pour déterminer le meilleur placement du guide du pied.

# DOBLADILLO DE PUNTADA INVISIBLE

El dobladillo se cose sin que se vean las puntadas en el anverso de la tela.

n° 10 Dobladillo de puntada invisible para tejidos elásticos

n° 11 Dobladillo de puntada invisible para tejidos no elásticos

Prensatelas para puntada invisible (D)

1. Doble la tela como se muestra en la ilustración.
  - a. Tejidos de peso medio o fuerte
  - b. Tejidos ligeros
  - c. Lado revés del tejido
  - d. Sobrehilado
  
2. La guía (e) del prensatelas para puntada invisible le asegura el transporte uniforme de tela cuando cosa dobladillos de puntada invisible. La guía (e) se ajusta girando el tornillo de ajuste (f).
  
3. Coloque la tela de manera que las puntadas rectas (o puntadas pequeñas de zig-zag) queden al borde del dobladillo abultado y que las puntadas grandes de zig-zag solamente cojan un hilo del borde del dobladillo (g). Si es necesario, gire el tornillo (f) para ajustar el pie de modo que la aguja apenas toque el borde doblado de la tela.
  
4. Baje el prensatelas y cosa el dobladillo, guiando el tejido uniformemente a lo largo de la guía.
  
5. Déle la vuelta al tejido cuando termine de coser.
  - c. Lado revés del tejido
  - h. Lado derecho del tejido

Nota:

Pruebe en un pedazo de tela similar al de su proyecto de modo que pueda determinar la mejor colocación de la guía del pie.

# CRAZY PATCH

Create interesting surface embellishment by sewing decorative stitches over the seams. Try mixing several types of fabrics for even more variety.

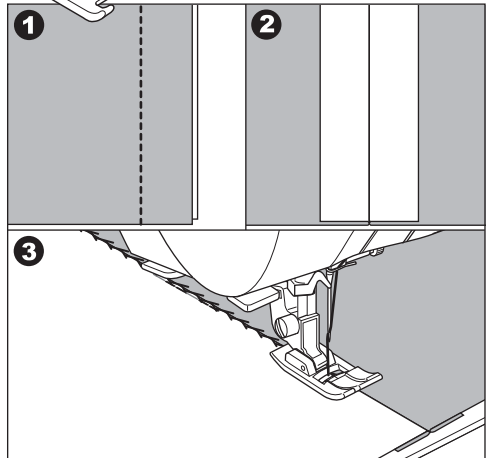
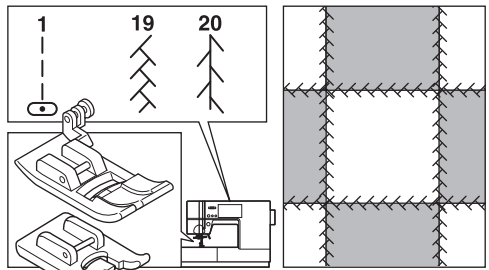
No. 1

General Purpose or Satin Foot (A, B)

1. Place two pieces of fabric right sides together and sew a long straight stitch.
2. Press the seam open.

No. 19, 20

3. With the right side of the fabric facing up, sew the decorative stitch, making sure the stitches fall on both sides of the seam.



# APPLIQUE

No. 23, 24

Open Toe Foot



## CAUTION:

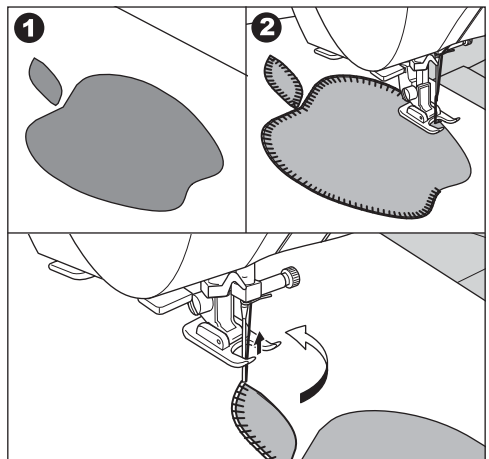
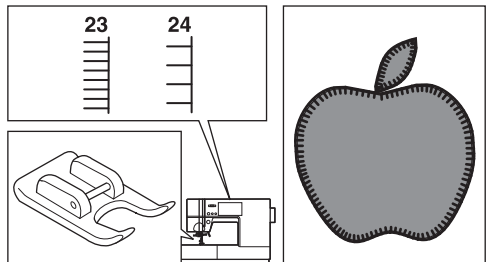
To prevent accidents, do not change the stitch width to wider than 5.0. Otherwise, needle could hit the presser foot and break.

1. Set the applique in place on the base fabric with temporary fabric spray adhesive or by using fusible web.
2. Sew with the right side of the stitch following the right edge of the applique as closely as possible.

When sewing sharp angles or curves Bring needle to lowest position and raise the presser foot. Use needle as pivot and turn fabric.

Note:

Applique can also be done with a satin stitch using the Satin Foot (p. 56). It may be helpful to place a fabric stabilizer underneath your work, which may help prevent any fabric puckering.



## PATCHWORK FOLLI

Créer des surfaces intéressantes en cousant avec des points décoratifs sur les coutures. Combiner des variétés de tissu pour plus d'intérêt.

N° 1

Pied universel ou pied satin (A, B)

1. Placez deux morceaux de tissus l'un contre l'autre, endroit sur endroit et assemblez-les à l'aide d'un point droit long.
2. Ouvrez la couture et pressez-la.

N° 19, 20.

3. Avec l'endroit du tissu vers le haut, cousez le point décoratif en vous assurant que le point tombe de chaque côté de la couture.

## CRAZY PATCH

Puede crear interesantes diseños mediante puntadas decorativas sobre las costuras. Intente mezclar varios tipos de telas para darle más variedad.

n° 1

Prensateles para realce o universal (A, B)

1. Coloque dos piezas de tejido con los lados derechos juntos y cosa una puntada recta larga.
2. Presione la costura abierta.

n° 19, 20

3. Con el lado derecho de la tela hacia arriba, cosa la puntada decorativa, asegurándose que las puntadas caigan en ambos lados de la costura.

## APPLIQUE

N° 23, 24

Pied pour appliques ouvert



### AVERTISSEMENT:

Pour éviter les accidents, ne régler pas la largeur des points plus hauts que 5.0. Il y a possibilité que l'aiguille peut frapper le pied et casser.

1. Placez l'applique sur le tissu de base en utilisant un entoilage autocollante.
2. Cousez avec le côté droit du point suivant le bord de l'applique.

Pour coudre les coins et les courbes  
Abaisser l'aiguille dans le tissu et lever le pied presseur.  
Tourner et positionner le tissu.

Note:

Une appliqué se fait aussi avec le point et le pied satin (P.57). Il est utile de placer un entoilage sous votre travail, cela prévient le tissu de froncer.

## APLICACIONES

n° 23, 24

Prensateles de punta abierta



### PRECAUCIÓN:

Para prevenir accidentes, no cambie el ancho de puntada a más de 5.0. De otro modo, la aguja podría golpear el prensateles y romperse.

1. Coloque la aplicación en su sitio con adhesivo de montaje en aerosol temporal o usando tela termofusible.
2. Cosa con el lado derecho de la puntada siguiendo el borde derecho de la aplicación lo más cerca posible.

Cuando cosa ángulos o curvas cerradas  
Coloque la aguja en la posición más baja y levante el prensateles.  
Use la aguja como eje y gire la tela.

Nota:

Las aplicaciones pueden también hacerse con puntada de satin usando el Pie de Satinado (p. 57). Puede ser útil colocar entretela debajo de su trabajo lo que ayuda a evitar las arrugas.

# INSERTING ZIPPERS CENTERED INSERTION

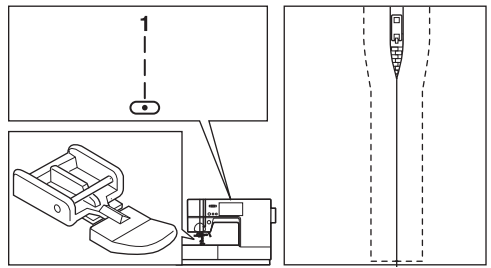
No. 1 Straight Stitch (Center Needle Position)

Zipper Foot (E)

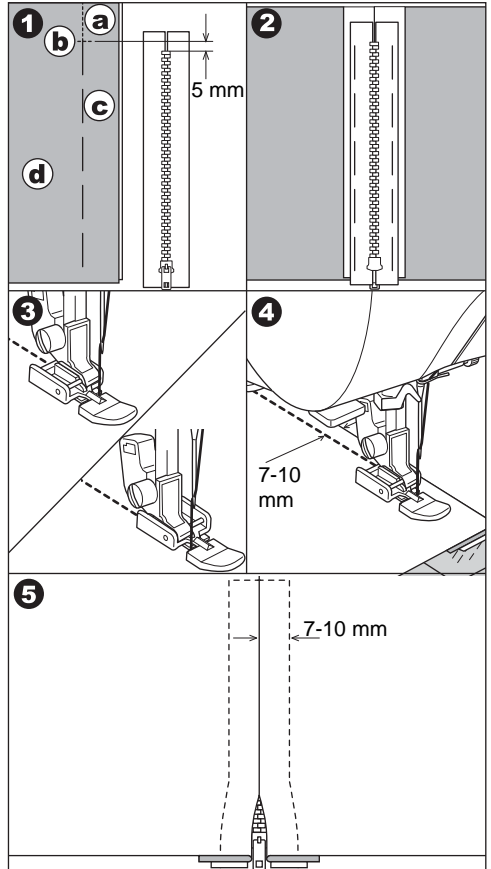


## CAUTION:

To prevent accidents, the zipper foot should be used for sewing center needle position straight stitch No. 1 only. It is possible that needle could hit the presser foot and break when sewing other patterns.



1. Baste the zipper opening to the seam line.
  - a: Straight stitch
  - b: End of opening
  - c: Basting
  - d: Wrong side of fabric
2. Press open the seam allowance. Place the open zipper face down on the seam allowance with the teeth against the seam line. Baste the zipper tape.
3. Attach the Zipper Foot. Attach the left side of the presser foot pin to the presser foot holder when sewing the right side of the zipper, and right side of the presser foot pin to the holder when sewing the left side of the zipper.
4. Sewing on the right side of the fabric, stitch the left side of the zipper from bottom to top.
5. Stitch across the lower end and right side of zipper. Remove the basting and press.





# FERMETURE À GLISSIÈRE - POSE BORD À BORD

N°1 Point droit (position centrale de l'aiguille)

Pied fermeture à glissière (E)



## AVERTISSEMENT:

Pour éviter les accidents, le pied fermeture éclair doit être utilisé avec le point droit No. 1, à la position du centre seulement. Il y a possibilité que l'aiguille peut frapper le pied et casser quand vous utiliser autres motifs.

1. Faufilez la pièce sur laquelle vous souhaitez poser la fermeture à glissière de façon à fermer l'ouverture.
  - a. Points de couture de la pièce
  - b. Fin de l'ouverture
  - c. Points de bâti
  - d. Envers du tissu
2. Ouvrez les réserves de la couture.

Pour cela, placez l'extrémité ouverte de la fermeture vers le bas de la réserve de couture en positionnant les dents le long de la ligne de couture.

Faufilez les deux côtés de la fermeture à glissière sur les réserves de coutures.
3. Mettez le pied fermeture à glissières en place. Fixez le côté gauche de l'attache du pied presseur au support du pied presseur pour coudre le côté droit de la fermeture. Fixez le côté droit de l'attache du pied au support pour coudre le côté gauche de la fermeture.
4. Cousant sur l'endroit du tissu, cousez en partant du bas du côté gauche de la fermeture.
5. Cousez le bas de la fermeture puis le côté droit. Retirez le fil de bâti et repassez.

# INSERCIÓN DE CREMALLERAS INSERCIÓN CENTRADA

nº 1 Puntada recta (posición centrada de la aguja)

Prensatelas para cremalleras (E)



## PRECAUCIÓN:

Para prevenir accidentes, el prensatelas de cierre, debe ser usado solo para coser con la aguja en posición central con puntada recta. No. 1 Es posible que la aguja pueda golpear el prensatelas y romperse mientras se cosen otras puntadas.

1. Hilvane la abertura para la cremallera.
  - a: Pespunte
  - b: Final de la apertura
  - c: Hilván
  - d. Lado revés del tejido
2. Presione el margen de costura abierto. Coloque la cara de la cremallera abierta hacia abajo sobre el margen de costura con los dientes sobre la línea de costura. Hilvane la cinta de la cremallera.
3. Coloque el prensatelas para cremalleras. Coloque el lado izquierdo del pivote del prensatelas en el portaprensatelas cuando cosa el lado derecho de la cremallera, y el lado derecho del pivote del prensatelas en el portaprensatelas cuando cosa el lado izquierdo de la cremallera.
4. Cosa en el lado derecho de la tela, cosa el lado izquierdo de la cremallera de abajo hacia arriba.
5. Cosa a lo largo del extremo inferior y el lado derecho de la cremallera. Retire el hilván y presione.

# INSERTING ZIPPERS

## LAPPED INSERTION

No. 1 Straight Stitch (Center Needle Position)

Zipper Foot (E)



### CAUTION:

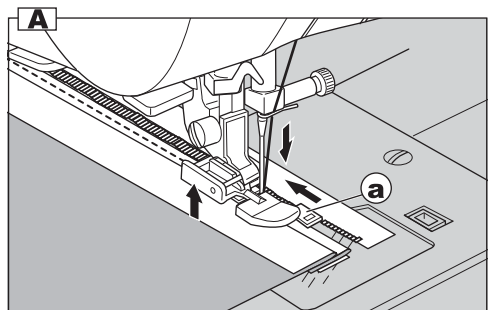
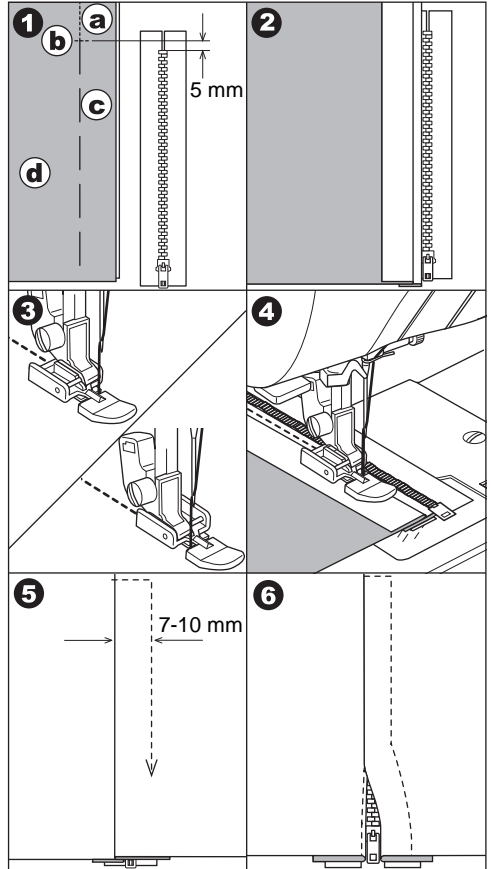
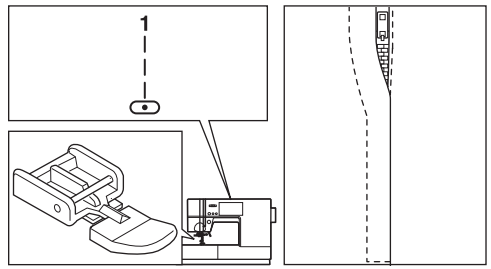
To prevent accidents, the zipper foot should be used for sewing center needle position straight stitch No. 1 only. It is possible that needle could hit the presser foot and break when sewing other patterns.

1. Baste the zipper opening to the seam line.
  - a: Straight stitch
  - b: End of opening
  - c: Basting
  - d: Wrong side of fabric
2. Fold back to the left seam allowance. Turn under the right seam allowance to form 3 mm (1/8") fold.
3. Attach the Zipper Foot. Attach the left side of the presser foot pin to the presser foot holder when sewing the right side of the zipper, and right side of the presser foot pin to the holder when sewing the left side of the zipper.
4. Stitch the left side of zipper from bottom to top.
5. Turn the fabric right side out stitch across the lower end and right side of zipper.
6. Stop stitching with the needle down in the fabric when the zipper foot reaches the zipper tab, about 5 cm (2") from the top of the zipper.

To stitch around the zipper tab:  
(Diagram A)

1. Stop stitching before you reach the zipper tab.
2. Lower the needle into fabric.
3. Raise the presser foot and slide the zipper tab backwards to clear the zipper foot.
4. Lower the presser foot and continue stitching.
5. Remove the basting stitches.

a. Zipper tab



# FERMETURE À GLISSIÈRE - POSE SOUS PATTE

N°1 Point droit (position centrale de l'aiguille)

Pied fermeture à glissière (E)



## AVERTISSEMENT:

Pour éviter les accidents, le pied fermeture éclair doit être utilisé avec le point droit No. 1, à la position du centre seulement. Il y a possibilité que l'aiguille peut frapper le pied et casser quand vous utiliser autres motifs.

1. Faufilez la pièce sur laquelle vous souhaitez poser la fermeture à glissière de façon à fermer l'ouverture.
  - a. Points de couture de la pièce
  - b. Fin de l'ouverture
  - c. Points de bâti
  - d. Envers du tissu
2. Repliez la réserve de couture vers le côté gauche.  
Retournez la réserve de l'endroit de façon à former un pli de 3 mm.
3. Mettez le pied fermeture à glissières en place. Fixez le côté gauche de l'attache du pied presseur au support du pied presseur pour coudre le côté droit de la fermeture. Fixez le côté droit de l'attache du pied au support pour coudre le côté gauche de la fermeture.
4. Piquez le côté gauche de la fermeture de bas en haut.
5. Tournez le tissu sur l'endroit et cousez le bas de la fermeture puis le côté droit.
6. Arrêtez la couture environ 5 cm avant d'atteindre le haut de la fermeture. Retirez le fil de bâti et ouvrez la fermeture. Piquez jusqu'au bout.

## A. OUVRIR LA FERMETURE À GLISSIÈRE PENDANT LA COUTURE

1. Arrêtez de coudre avant d'atteindre la glissière.
2. Piquez l'aiguille dans le tissu.
3. Relevez le pied presseur et ouvrez la fermeture.
4. Abaissez le pied presseur et continuez la couture.
  - a. Glissière

# INSERCIÓN DE CREMALLERAS INSERCIÓN SOLAPADA

n° 1 Puntada recta (posición centrada de la aguja)

Prensatelas para cremalleras (E)



## PRECAUCIÓN:

Para prevenir accidentes, el prensatelas para cremalleras debe ser usado para coser sólo con posición centrada de la aguja y puntada recta No. 1. Es posible que la aguja golpee el prensatelas y romperse cuando se cosen otras puntadas.

1. Hilvane la abertura para la cremallera.
  - a: Pespunte
  - b: Final de la apertura
  - c: Hilván
  - d: Lado revés del tejido
2. Doble hacia atrás el margen de costura izquierdo.  
Gire por debajo del margen de costura derecho para formar un dobléz de 3 mm.
3. Coloque el prensatelas para cremalleras. Coloque el lado izquierdo del pivote del prensatelas en el portaprensatelas cuando cosa el lado derecho de la cremallera, y el lado derecho del pivote del prensatelas en el portaprensatelas cuando cosa el lado izquierdo de la cremallera.
4. Cosa el lado izquierdo de la cremallera de abajo hacia arriba.
5. Gire el lado derecho del tejido hacia fuera y cosa a lo largo del extremo inferior y lado derecho de la cremallera.
6. Pare a unos 5 cm del lado superior de la cremallera. Retire el hilván y abra la cremallera. Cosa el resto de la costura.

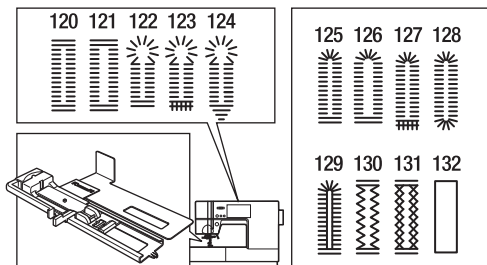
## A. PARA ABRIR LA CREMALLERA MIENTRAS SE COSE

1. Pare las puntadas antes de alcanzar el deslizador de la cremallera
2. Baje la aguja dentro del tejido
3. Levante el prensatelas y abra la cremallera
4. Baje el prensatelas y continúe cosiendo
  - a. Deslizador

# BUTTONHOLE SEWING

Select the buttonhole style you want to sew.  
This machine can sew 13 types of buttonholes.

- 120. Bar-tack Buttonhole (Narrow) for light to medium weight fabrics
- 121. Bar-tack Buttonhole (Wide) for large buttons
- 122. Keyhole Buttonhole for heavy weight fabrics
- 123. Keyhole Buttonhole with reinforced bar tack
- 124. Tapered Keyhole Buttonhole
- 125. Round Ended Buttonhole (Narrow) for light to medium weight fabrics
- 126. Round Ended Buttonhole (Wide) for large buttons
- 127. Round Ended Buttonhole with cross bar
- 128. Both Round Ended Buttonhole
- 129. Decorative Buttonhole
- 130. Stretch Buttonhole
- 131. Heirloom Buttonhole
- 132. Bound Buttonhole (See page 72)



## Buttonhole Foot (F)

Note:

Density of the sides of the buttonhole may be adjusted with stitch length control.

1. Mark position and length of buttonhole on fabric.
2. Set button on the base.  
If the button does not fit securely on the base, adjust the slide on the base to the diameter of the button, plus the thickness of the button.

$$a = \text{Length of button} + \text{thickness}$$

3. Pass upper thread through the hole of buttonhole foot and bring upper thread to the left.
4. Position fabric under presser foot so that the center line mark is in the center of the buttonhole foot.  
Lower the foot while pulling the frame of the buttonhole foot towards you.

Note:

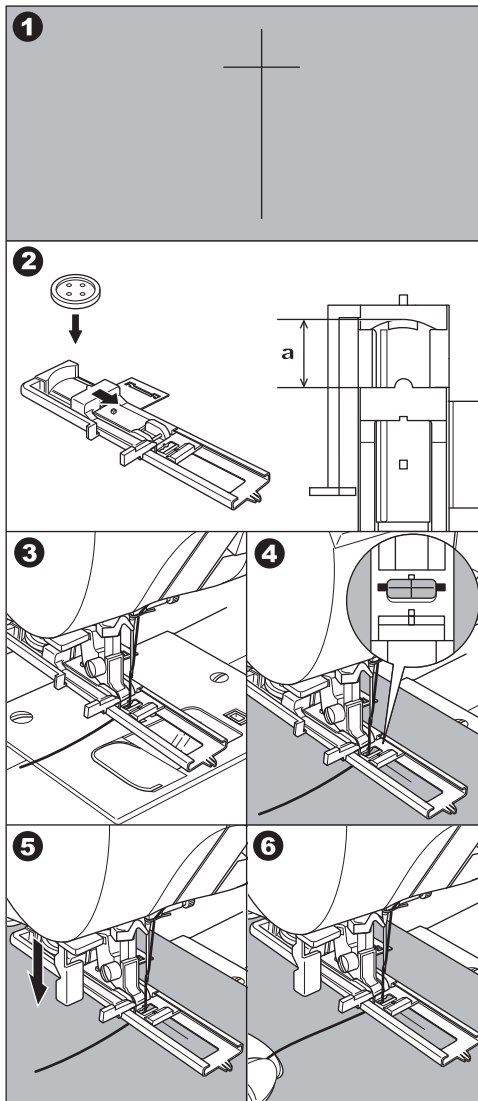
When sewing stretch fabrics, it is suggested that you use interfacing on the backside of the fabric.

5. Lower the buttonhole lever completely.

Note:

Machine will not start to sew if buttonhole lever is not lowered properly or frame of buttonhole foot is not positioned all the way forward.

6. Hold upper thread lightly and start the machine.



# COUTURE DE BOUTONNIÈRES ■ CÓMO COSER OJALES

Sélectionnez le style de boutonnière que vous désirez. .

La machine est en mesure de coudre des boutonnières de 13 formes différentes.

120. Boutonnière avec arrêt (étroite) pour les tissus légers ou d'épaisseur moyenne
121. Boutonnière avec arrêt (large) pour les grands boutons
122. Boutonnière à œillet pour les tissus épais
123. Boutonnière à œillet à point croisé renforcé
124. Boutonnière à œillet et pointe
125. Boutonnière arrondie (étroite) pour les tissus légers ou d'épaisseur moyenne
126. Boutonnière arrondie (large) pour les grands boutons
127. Boutonnière arrondie et point croisé
128. Boutonnière aux deux extrémités arrondies
129. Boutonnière décorative
130. Boutonnière extensible
131. Boutonnière au point de croix
132. Boutonnière passepoilée (voir page 73)

Pied à boutonnière (F)

Remarque :

La densité de la boutonnière peut être changée avec l'ajustement de la longueur du point.

1. Marquez la position et la longueur de la boutonnière sur le tissu.
2. Placez le bouton sur la base.  
Si le bouton ne fait pas sur la base du pied boutonnière, ajustez la glissière à la longueur et l'épaisseur du bouton.

$a = \text{Longueur du bouton} + \text{épaisseur}$

3. Passez le fil supérieur à travers le trou du pied boutonnière et tirez le vers la gauche.
4. Placez le tissu sous le pied presseur de manière à positionner la ligne centrale dans le centre du pied boutonnière.  
Abaissez le pied en ramenant vers vous le cadre du pied boutonnière.

Remarque :

Pour coudre des tissus extensibles, il est conseillé d'utiliser un entoilage sur l'envers du tissu.

5. Descendez complètement le levier du pied boutonnière.

Note :

La machine ne peut pas coudre tant que le levier du pied n'est pas descendu correctement ni tant que le pied boutonnière n'est pas dans la bonne position.

6. Tenez le fil d'aiguille sans le tendre et démarrez la machine.

Seleccione el estilo de ojal que desee.

Esta máquina puede coser 13 tipos de ojales.

120. Ojal con presilla (estrecho) para tejidos ligeros y medios
121. Ojal con presilla (ancho) para botones más grandes
122. Ojal tipo sastre para tejidos fuertes
123. Ojal tipo sastre con presilla transversal
124. Ojal tipo sastre con presilla cuneiforme
125. Ojal redondo (estrecho) para tejidos ligeros y medios
126. Ojal redondo (ancho) para botones más grandes
127. Ojal redondo con presilla transversal
128. Ojal con ambos acabados en redondo
129. Ojal decorativo
130. Ojal elástico
131. Ojal de puntilla
132. Ojal reforzado (ver página 73)

Prensateles para ojal (F)

Nota:

La densidad de los lados del ojal puede ajustarse con el control de largo de puntada.

1. Marque la posición y longitud del ojal sobre el tejido.
2. Coloque el botón en la base.  
Si el botón no se fija bien en la base, ajuste el deslizamiento en la base al diámetro del botón, más el espesor del botón.  
 $a = \text{Longitud del botón} + \text{grueso}$
3. Pase el hilo superior por el orificio del ojal y jale el hilo superior a la izquierda.
4. Coloque la tela debajo del prensateles de modo que la marca de la línea de centro este en el centro del pie ojalador.  
Baje el pie jalando el bastidor del pie ojalador hacia usted.

Nota:

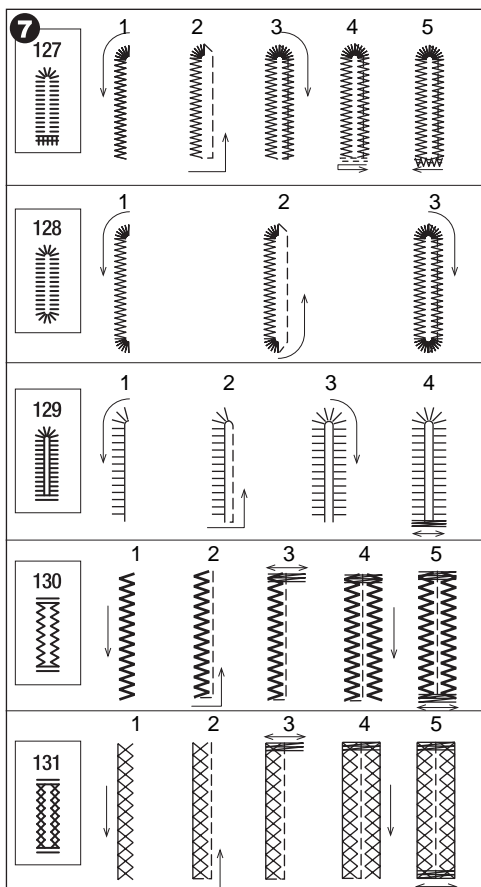
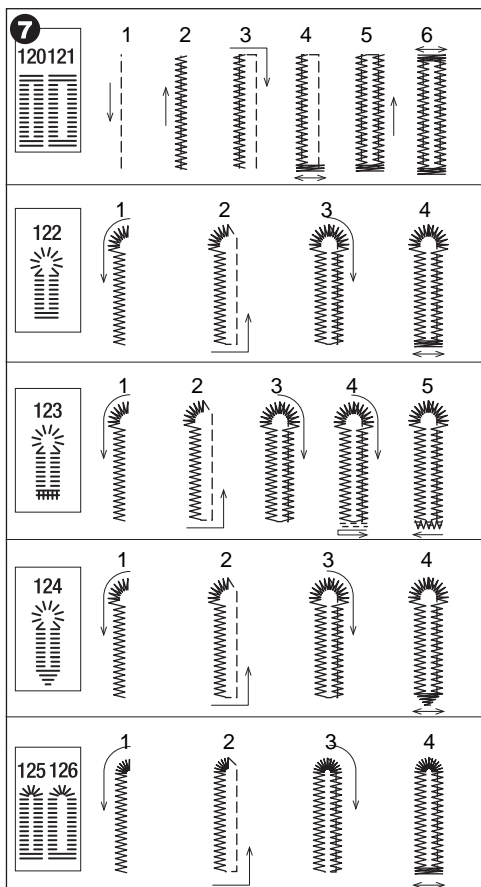
Cuando cosa tejidos elásticos, se recomienda que utilice una entretela en el lado de atrás del tejido.

5. Baje completamente la palanca del ojal.

Nota:

La máquina no comenzará a coser si la palanca del ojal no está bajada adecuadamente o el bastidor del pie ojalador no está colocado hacia adelante.

6. Sostenga el hilo superior suavemente y arranque la máquina.



7. Machine will sew the buttonhole in the order as shown and stop automatically after sewing.

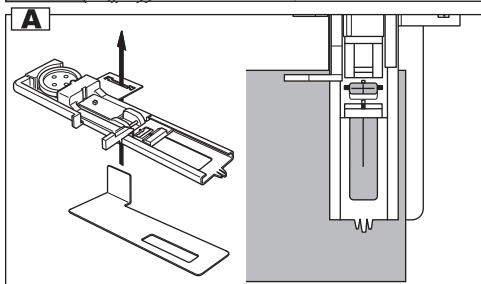
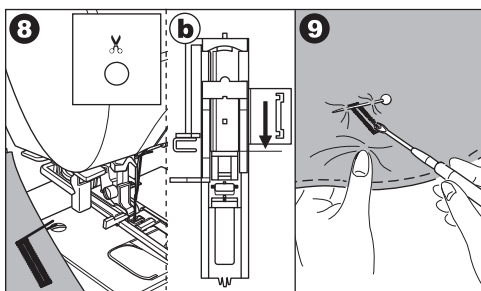
8. Press the thread cutter button and raise the presser foot to remove the fabric.  
To sew over same buttonhole, raise presser foot to return to original position.

9. Cut center of buttonhole being careful not to cut stitches on either side. Use a pin as a stopper.


**CAUTION:** To prevent accidents.  
When using seam ripper, do not put your finger in the path of ripper.

Note:

A. For sewing buttonholes on hard-to-sew fabrics or along the edge of multi-layered garments, install the underplate. Place the fabric between the underplate and buttonhole foot.




7. La machine coud la boutonnière comme indiqué sur l'illustration et s'arrête automatiquement après la couture.
8. Appuyez sur la touche Coupe-Fil automatique pour enlever le tissu.  
Pour repasser sur la même boutonnière, relevez le pied presseur pour vous remettre en position initiale.
9. Coupez le tissu à l'intérieur de la boutonnière en prenant soin de ne pas couper les points de chaque côté. Utilisez une épingle comme marque d'arrêt.

 **ATTENTION!** Pour éviter les incidents :  
Si vous utilisez un découseur, veillez à ne pas mettre vos doigts sur son trajet.

Remarque :

- A. Pour tissus difficiles ou pour boutonnières au bord d'un tissu, installer le sous plaque. Placer le tissu entre le pied boutonnière et le sous plaque.

7. La máquina coserá el ojal en el orden que se muestra y se detendrá automáticamente después de coser.
8. Presione el botón del cortador de hilo y levante el prensatelas para quitar la tela.  
Para coser sobre el mismo ojal, levante el prensatelas para volver a la posición original.
9. Corte el centro del ojal con cuidado de no cortar las puntadas que hay a cada lado. Utilice un alfiler como tope.

 **PRECAUCIÓN:** Para prevenir accidentes  
Cuando utilice un descosedor para la costura, no coloque su dedo en medio del descosedor.

NOTA:

- A. Para coser ojales en telas de difícil costura o a lo largo del borde de telas de muchas capas, coloque la placa inferior. Coloque la tela entre la placa y el pie ojalador.

# BOUND BUTTONHOLE

A bound buttonhole provides a professional touch to tailored garments like suits, coats and jackets.

## 132. Bound Buttonhole

### Buttonhole Foot (F)

1. Cut a patch of fabric 2.5 cm (1") wide, 1 cm (1/3") longer than the finished buttonhole.  
Baste a patch so that the center line of patch will align with the center line mark of buttonhole.

- a. Right side of fabric
- b. Wrong side of patch

2. Lower the buttonhole lever and sew buttonhole.  
(See previous page)  
Machine will sew the buttonhole in the order as shown and stop automatically after sewing.

3. Press the thread cutter button and raise the presser foot to remove the fabric.

4. Carefully cut through the center of buttonhole to within 3 mm of each end. Cut diagonally to each corner as shown.  
Remove the basting.

5. Draw the patch through the opening to the underside.

6. Turn the fabric and pull the patch through the buttonhole rectangle.  
Press the patch.

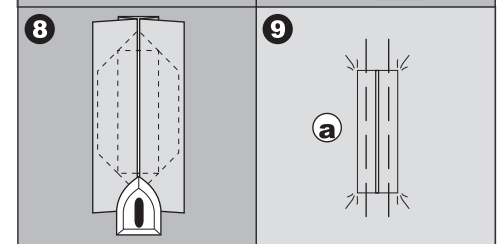
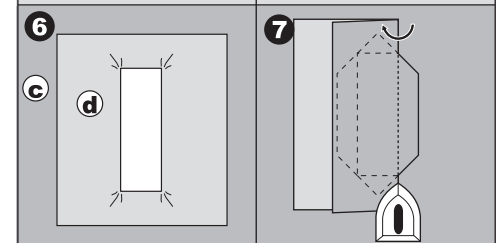
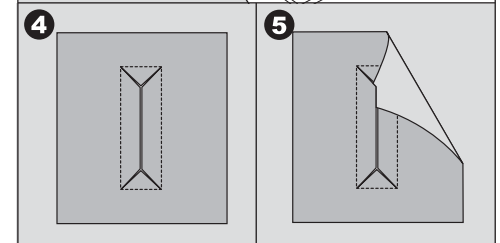
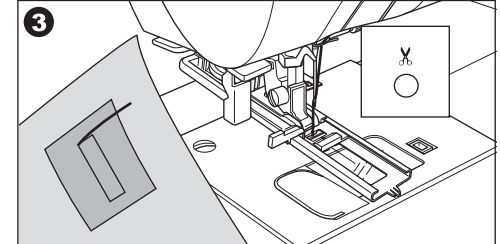
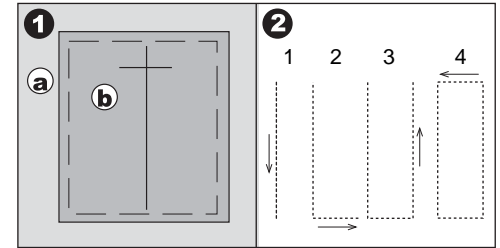
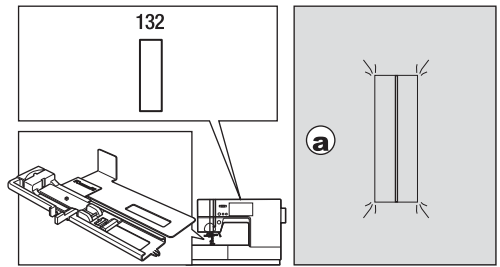
- c. Wrong side of fabric
- d. Right side of patch

7. Turn the patch and press the side seam allowance.

8. Fold each side of the patch to form pleats that meet at the center of the buttonhole and cover the opening. Press the patch.

9. Turn the fabric to right side and baste along the center of each fold.

- a. Right side of fabric





## BOUTONNIERE

### PASSEPOILEE

Une boutonnière passepoilée fournit une touche professionnelle aux vêtements comme les manteaux et les tailleurs.

#### 132. Boutonnière passepoilée

Pied à boutonnière (F)

1. Coupez un morceau de tissu de 2,5cm de largeur et d'1cm plus long que votre boutonnière finie.

- Endroit du tissu
- Envers du tissu

2. Abaissez le pied boutonnière et cousez la boutonnière. (voir page précédente)  
La machine coud la boutonnière dans l'ordre indiqué et s'arrête automatiquement.

3. Appuyez sur la touche coupe fil automatique et remontez le pied boutonnière pour libérer le tissu.

4. Coupez précisément le centre de la boutonnière jusqu'à 3mm du bord. Coupez en diagonale jusqu'à chaque coin comme indiqué.  
Enlevez le faufilage.

5. Retourner l'empiecement à travers l'ouverture vers le côté opposé.

6. Tourner le tissu et tirer l'empiecement afin que le bord de la boutonnière présente une forme rectangulaire.

Repasser l'empiecement

- Mauvais côté du tissu
- Bon côté de l'empiecement

7. Retourner l'empiecement et repasser la couture du côté.

8. Plier chaque côté de l'empiecement pour former des plis qui se rencontrent au centre de la boutonnière et couvrent l'ouverture. Repasser l'empiecement.

9. Tourner le tissu du côté droit et faufiler le long du centre de chaque pli.

- Côté droit du tissu

## OJAL REFORZADO

Un ojal reforzado proporciona un toque profesional en la prendas de sastrer como trajes, abrigos y sacos.

#### 132. Ojal reforzado

Pie Ojalador (F)

1. Corte un parche de tela de 2.5 cm de ancho, 1 cm más largo que el ojal terminado.  
Hilvane un parche de modo que la línea de centro del parche se alinearé con la marca de la línea de centro del ojal.

- Lado derecho de la tela
- lado contrario del parche

2. Baje la palanca del ojal y cosa el ojal. (Consulte la página anterior)

La máquina coseré el ojal en el orden como se muestra y se detiene de forma automática después de coser.

3. Presione el botón del cortador de hilo y levante el prensatelas para quite la tela.

4. Corte con cuidado por el centro del ojal a 3 mm de cada extremo.  
Corte diagonalmente en cada esquina como se muestra.  
Retire el hilvanado.

5. Jale el parche por la apertura hacia el lado de abajo.

6. Gire la tela y jale el parche de modo que el ojal tenga forma rectangular.

Presione el parche.

- Lado contrario de la tela
- Lado derecho del parche

7. Gire el parche y presione la tolerancia del lado de la costura.

8. Doble cada lado del parche para formar pliegues que coincidan en el centro del ojal y cubra la apertura. Presione el parche.

9. Gire la tela al lado derecho e hilvane a lo largo del centro de cada pliegue o doblez.

- Lado derecho de la tela.

10. Fold the fabric and stitch along the seams on each side, just a needle width from the original stitching line. Remove the basting.

c. Wrong side of fabric

11. Fold the fabric along the buttonhole end and stitch triangular ends on the original stitching line.

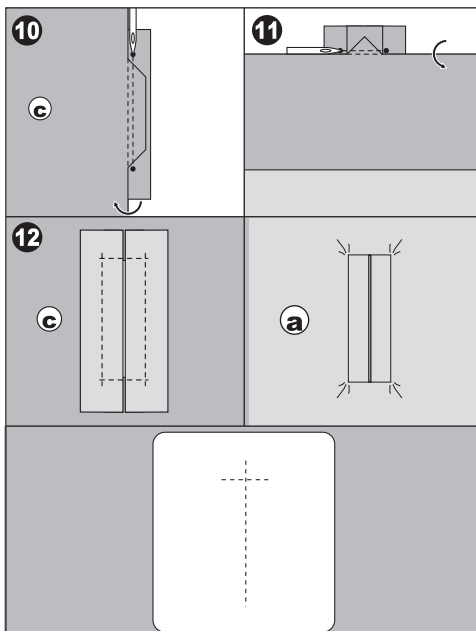
12. Press and trim the patch to within 5 mm (3/16") of the stitching.

a. Right side of fabric

c. Wrong side of fabric

**NOTE:**

When sewing lighter weight fabric, reinforce buttonhole area. Cut a patch of fusible interfacing 3 cm (1 1/4") wider and 2 cm (3/4") longer than the buttonhole. Fuse to wrong side over each buttonhole marking.



## EYELET

This stitch pattern is used for making belt holes and other similar applications.

### 117 Eyelet

Satin Foot (B)

You can choose 3 sizes of eyelets by changing the stitch length.

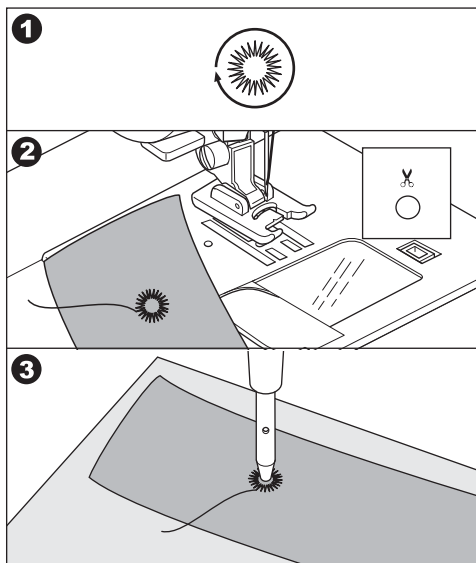
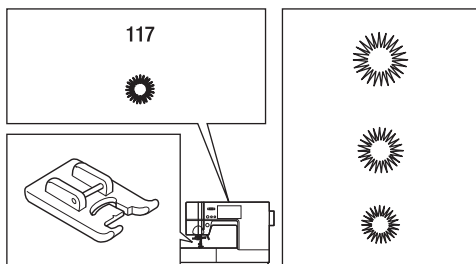
1. Place the fabric under the presser foot and lower the presser foot. Start the machine. Machine will sew the eyelet and stop automatically.

2. Press the thread cutter button and raise the presser foot.

3. Make a hole in the center of the eyelet.

Note:

Eyelet punch is not provided with this machine.



10. Pliez le tissu et coudre le long de la couture sur chaque côté, juste à une largeur d'aiguille de la ligne de piquage originale. Retirez le faufilage.

c. Envers du tissu

11. Pliez le tissu dans l'autre direction et coudre le bord triangulaire sur la ligne de piquage originale.

12. Repasser et finir le bord de l'empècement jusqu'à 5 mm du bord de la couture.

a. Côté droit du tissu

c. Côté opposé du tissu

NOTE:

Quand vous travailler avec un tissu léger, renforcer l'endroit des boutons. Tailler un morceau d'entoilage autocollant 3 cm plus large et 2 cm plus long que la boutonnière. Fixer le morceau d'entoilage au coté inverse du tissu ou vous avez marqué les boutonnières.

10. Doble la tela y cosa a lo largo de las costuras en cada lado, solo el ancho de la aguja a partir de la línea original de costura. Quite el hilvanado.

c. Lado contrario de la tela

11. Doble la tela en otra dirección y cosa los extremos triangulares en la línea de costura original.

12. Presione y corte el parche dentro de un espacio de 5 mm de la costura.

a. Lado derecho de la tela

b. Lado contrario de la tela.

NOTA:

Cuando cose tejidos más livianos, refuerce el área del ojal. Corte un trozo de entretela adhesiva de 3 cm (1 1/4") de ancho y 2 cm (3/4") más largos que el ojal. Fija del lado contrario a la vista en cada marca del ojal.

## OEILLET

Ce programme de points est utilisé pour faire les contours de trou de ceinture ou autres applications similaires.

117 Œillet

Pied ZIGZAG (B)

Vous pouvez choisir 3 dimensions d'œillets en changeant la longueur de point.

1. Placez le tissu sous le pied presseur et abaissez-le. Démarrez la machine.  
La machine va coudre l'œillet et s'arrêtera automatiquement.

2. Appuyer sur le bouton du coupe-fil et relever le pied presseur.

3. Faites un trou au centre de l'œillet.

Note:

La foreuse d'œillet n'est pas fourni avec cette machine.

## OJAL BORDADO

Este patrón de puntada se utiliza para hacer orificios para cinturones y otras aplicaciones similares

117 Ojal bordado (ojetillo)

Pie para satinados (B)

Puede escoger los 3 tamaños de ojetillo cambiando el largo de la puntada.

1. Coloque la tela debajo del prensatelas y bájelo. Ponga en marcha la máquina. La máquina coserá el ojetillo y se detiene de forma automática.

2. Presione el botón cortador de hilo y levante el prensatelas.

3. Haga un corte en el centro del ojetillo.

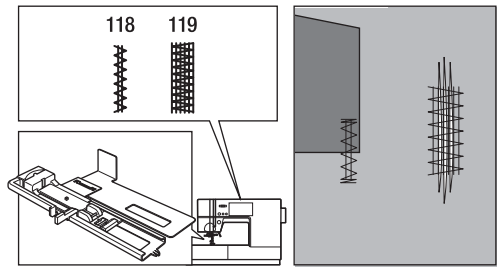
Nota:

El corte para ojetillo no se integra con esta máquina.

# AUTOMATIC BAR-TACK AND DARNING

You can sew automatic bar-tack and darning using the buttonhole foot.

- No. 118 Bar-tack, to reinforce areas that will be subject to strain, such as pocket corners.
- No. 119 Darning, mending and other applications.



## Buttonhole Foot (F)

1. Adjust slide on base of buttonhole foot according to the length of the bar-tack or darning to be sewn.

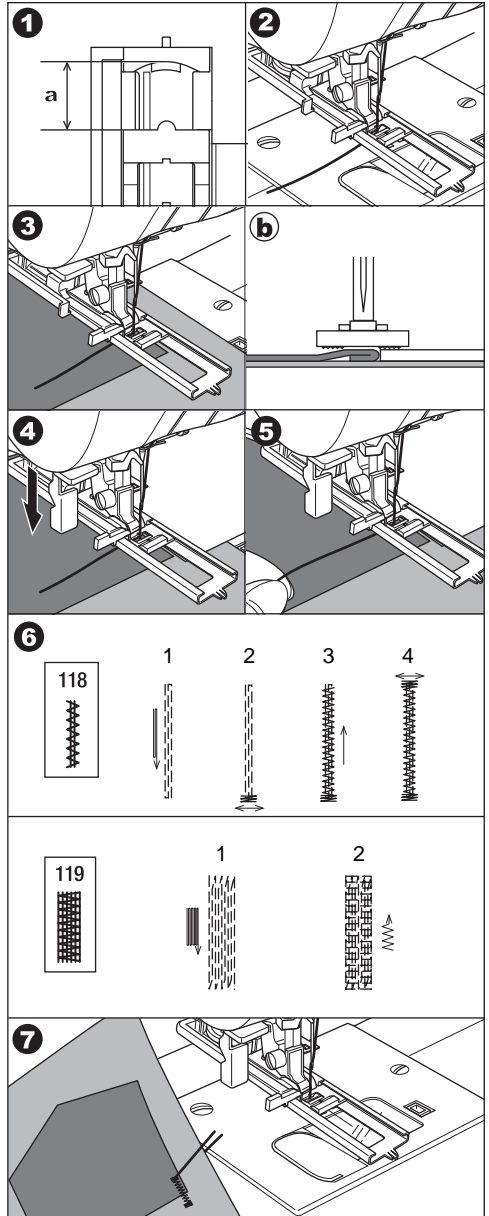
a= Length of bar-tack or darning

2. Pass upper thread through the hole of buttonhole foot and bring upper thread to the left.
3. Position fabric under presser foot so that the starting point is on the thick area. Lower the foot.
- b. When sewing the bar-tack on the edge of thick fabric, such as a pocket, place a cardboard or fabric piece of the same thickness beside the fabric to help keep the foot level as you sew.
4. Lower the buttonhole lever completely.

### Note:

Machine will not start to sew if buttonhole lever is not lowered properly or buttonhole foot is not positioned correctly.

5. Hold upper thread lightly and start the machine.
6. Machine will sew bar-tack or darning stitch as shown. Machine will stop automatically when the pattern is finished.
7. Press the thread cutter button and raise the presser foot lifter to remove the fabric.



## ARRÊT ET REPRISAGE AUTOMATIQUES

## PRESILLAS Y ZURCIDOS AUTOMÁTICOS

Le pied boutonnière permet d'effectuer un arrêt ou un reprisage automatiquement.

Puede realizar presillas y zurcidos automáticos usando el prensatelas para ojales.

N° 118 : Arrêt pour renforcer les zones fragiles, telles que les coins de poche.

n° 118 Presilla, para reforzar las áreas sujetas a tensión, como las bocas de los bolsillos.

N° 119 : Reprisage, réparation et opérations similaires.

n° 119 Zurcido, remiendos y otras aplicaciones.

Pied boutonnière (F)

Prensatelas para ojales (F)

1. Ajuster la glissière du pied boutonnière selon la longueur de l'arrêt ou le reprisage.

1. Ajuste el deslizamiento en la base del pie ojalador según el largo de la presilla o zurcido a coser.

a = Longueur de l'arrêt ou du reprisage.

a=largo de la presilla o zurcido.

2. Passer le fil supérieur à travers le trou du pied boutonnière et tirez le fils vers la gauche.

2. Pase el hilo superior por el orificio del pie ojalador y lleve el hilo superior a la izquierda.

3. Positionner le tissu sous le pied ainsi que le départ du point est sur la parti épaisse. Abaissez le pied presseur.

3. Coloque la tela debajo del prensatelas de modo que el punto de inicio sea el área gruesa. Baje el prensatelas.

b. Pour coudre un arrêt au bord d'un tissu épais, comme une poche, placer un carton ou un tissu de la même épaisseur au long du tissu pour aider garder le pied au même niveau.

b. Cuando cosa la presilla en el borde de una tela gruesa, como un bolsillo, coloque un cartón o pedazo de tela del mismo espesor frente a la tela para ayudar a mantenerla al nivel del pie mientras se cose.

4. Abaissez complètement le levier de boutonnière.

4. Baje completamente la palanca del prensatelas.

Remarque :

La machine ne peut pas coudre tant que le levier boutonnière n'est pas descendu correctement ni tant que le pied boutonnière n'est pas dans la bonne position.

Nota:

La máquina no empezará a coser si la palanca del ojal no está bajada apropiadamente o si el prensatelas para ojales no está posicionado correctamente.

5. Tenez le fil d'aiguille sans le tendre et démarrez la machine.

5. Sujete suavemente el hilo superior y ponga en marcha la máquina.

6. La machine coud alors l'arrêt ou le reprisage comme indiqué sur l'illustration. Puis la machine s'arrête après avoir cousu la fin de l'arrêt.

6. La máquina coserá la presilla o zurcido como se muestra y se detendrá después de coser el final de la presilla.

7. Appuyer le bouton du coupe-fil et relever le pied presseur pour enlever le tissu.


7. Presione el botón del cortador de hilo y levante la palanca del prensatelas para poder quitar la tela.

# SEWING ON BUTTONS

No. 13

## Button Sewing Foot

1. Lower the feed dogs by moving the drop feed lever to the left.
2. Attach the button sewing foot. Align two holes of the button with slot of presser foot and lower foot to hold the button securely.
3. Adjust the stitch width so that the needle enters the left hole of button.
4. Turn hand wheel by hand slowly so needle enters the second hole. You may need to adjust the stitch width again to make sure the swing of the needle clears the holes of the button.

 **CAUTION:** To prevent accidents. Make sure that the needle does not hit the button during sewing. Otherwise needle may break.

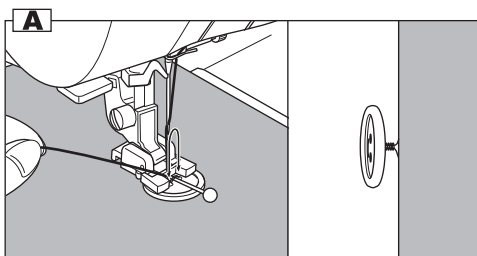
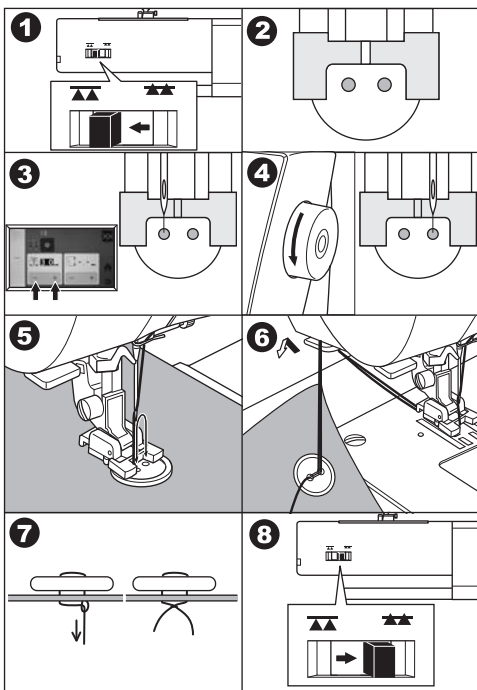
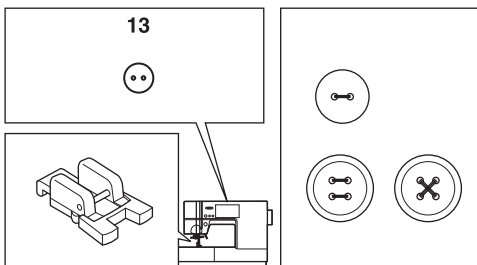
5. Sew approximately 10 stitches at slow speed.
6. Raise the foot and cut the threads remaining about 10 cm (4") long.
7. Pull the thread ends to the wrong side of the fabric with a hand sewing needle. Tie the threads together to secure.
8. After sewing, move the drop feed lever to the right.

Note:

To sew a 4-hole button, follow the procedure above for the first two holes. Then lift presser foot slightly and move fabric to permit stitching the other two holes, either parallel, or criss-cross over the first two holes.

### A. THREAD SHANK

Buttons on coats and jackets should have a thread shank to make them stand away from the fabric. Insert a straight pin or sewing machine needle under the center slit of the foot from the front. Sew over the pin or needle. To create a thread shank, pull thread to the back side of the button and wind the thread around the stitches. Tie the thread ends securely.



N°13

## Pied pour boutons

1. Abaissez les griffes en poussant le levier des griffes vers la gauche.
2. Mettez en place le pied pour boutons et alignez deux trous du bouton avec la barre centrale du pied pour boutons. Ensuite, abaissez le pied presseur de façon à ce que le bouton soit fermement maintenu.
3. Réglez la largeur du point de façon à ce que l'aiguille pénètre dans le trou gauche du bouton.
4. Tournez le volant lentement ainsi que l'aiguille descend dans le trou droit. Il est possible qu'il faudra ajuster la largeur du point pour éviter que l'aiguille touche le bouton.



**ATTENTION!** Pour éviter les incidents :

Veillez à ce que l'aiguille ne pique pas dans le bouton pendant la couture. Sinon, l'aiguille pourrait se casser.

5. Cousez lentement une dizaine de points.
6. Lever le pied presseur et couper le fil, laissant 10 cm de longueur.
7. Tirez les fils vers l'envers du tissu avec une aiguille à main et nouée.
8. Après la couture, amenez le levier des griffes sur la droite.

## Remarque :

Pour coudre un bouton à 4 trous, suivez l'indication ci haute. Ensuite, lever le pied et déplacer le tissu pour coudre les deux autres trous.

## A. TIGE DE FIL

Vous devez réaliser une tige de fil entre le bouton et le tissu pour que le bouton soit placé suffisamment écarté du tissu pour passer la boutonnière facilement. Insérez une épingle ou une aiguille de machine à coudre dans la fente centrale du pied presseur par devant. Coudre au-dessus de l'épingle ou de l'aiguille. Pour créer un support de fil pour le bouton, passer le bout du fil au dos du bouton, ensuite enrouler le fil autour des points. Nouées les bouts du fil.

n° 13

## Prensatelas para coser botones

1. Baje los transportadores moviendo la palanca de arrastre hacia la izquierda.
2. Coloque el prensatelas para costura de botones, alinee dos agujeros del botón con la ranura del prensatelas y baje el prensatelas para mantener el botón firmemente.
3. Ajuste el ancho de la puntada de modo que la aguja se introduzca en el agujero izquierdo del botón.
4. Gire el volante a mano lentamente de modo que la aguja entre en el segundo orificio. Puede necesitar ajustar el ancho de puntada de nuevo para asegurar que el movimiento de la aguja libre los orificios del botón.



**PRECAUCIÓN:** Para prevenir accidentes

Asegúrese de que la aguja no choca con el botón durante la costura, ya que podría romperse.

5. Cosa aproximadamente 10 puntadas a baja velocidad.
6. Levante el pie y corte los hilos restantes cerca de 10 cm. (4") de largo.
7. Jale los extremos de los hilos a el lado contrario de la tela con una aguja de costura a mano. Amarre los hilos juntos para asegurar.
8. Después de coser, mueva la palanca de arrastre a la derecha.

## Nota:

Para pegar un botón de 4 orificios, siga el procedimiento anterior. Entonces levante el prensatelas ligeramente y mueva la tela para permitir coser los otros dos orificios, ya sea paralelos o en cruce sobre los dos primeros orificios.

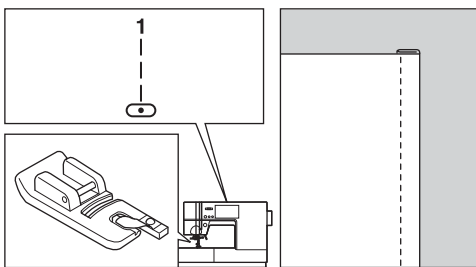
## A. Zanco Hilo

Para pegar botones en abrigos y chaquetas debe usarse un zanco hilo para hacer que permanezcan alejados de la tela. Inserte un alfiler o una aguja en la ranura del centro del pie desde el frente. Cosa sobre el alfiler o la aguja. Para crear un zanco de hilo, jale el hilo hacia atrás del botón y enrolle el hilo alderedor de las puntadas. Amarre bien los extremos de hilo.

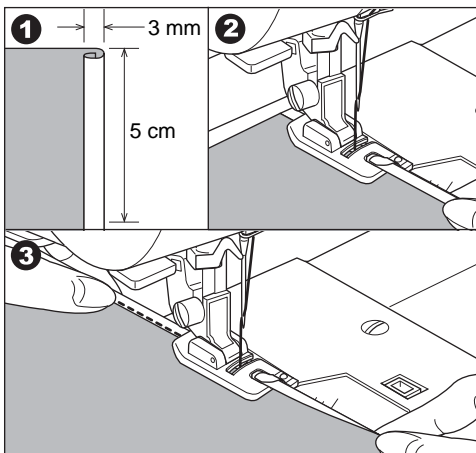
# NARROW HEMMING

## No. 1 Straight Stitch (Center Needle Position)

### Rolled Hem Foot



1. Fold edge of fabric over about 3 mm (1/8 inch), then fold it over again 3 mm for about 5 cm (2 inches) along edge of fabric.
2. Insert needle into the fold by turning the hand wheel toward you, and lower the presser foot. Sew several stitches and raise the presser foot. Insert fabric fold into spiral of Rolled Hem Foot. Move fabric back and forth until the fold forms a scrolled shape.
3. Lower the presser foot and start sewing slowly, while guiding raw edge of fabric scroll evenly into front of Rolled Hem Foot.

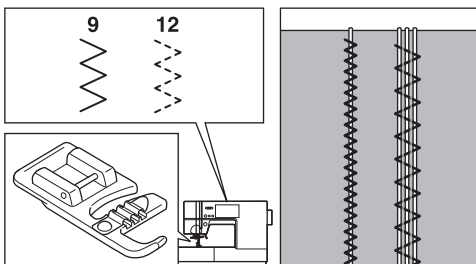


# CORDING

## No. 9 Zigzag Stitch for Single Cording

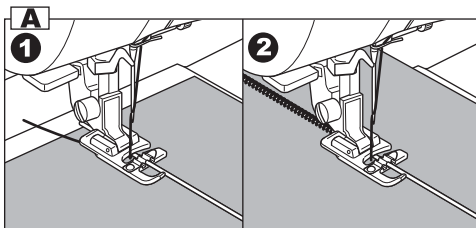
## No. 12 Multi Zigzag for Triple Cording

### Cording Foot



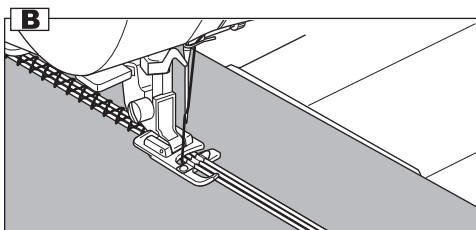
### A. SINGLE CORDING

1. Set stitch pattern to No. 9. Insert the cord in the center groove of cording foot from the right side opening. Pull cord about 5 cm (2 inches) behind the foot.
2. Adjust the stitch width so that the stitches are just cover the cord. Lower the foot and sew slowly, guiding the cord.



### B. TRIPLE CORDING

Set the stitch pattern to No. 12 and set the stitch width to 6.0-7.0. Insert three cords into the slots of Cording Foot.





## OURLET ROULOTTÉ

N° 1 Point droit (position centrale de l'aiguille)

Pied ourlet roulotté

1. Pliez le bord du tissu à environ 3mm, puis repliez 3 mm sur à peu près 5 cm le long du bord du tissu.
2. Piquez l'aiguille dans le pli en tournant le volant vers vous et abaissez le pied presseur. Cousez plusieurs points puis relevez le pied presseur. Insérez le pli du tissu dans l'ouverture en spirale du pied ourlet. Déplacez le tissu vers l'avant et l'arrière jusqu'à ce que le pli forme un rouleau.
3. Abaissez le pied presseur et commencez lentement la couture. Pendant la couture, guidez le tissu à coudre formé en un rouleau bien régulier devant l'ourleur.

## CORDONNETS

N°9 : Point zigzag pour cordonnets simples

N°12 Point zigzag multiple pour cordonnets triples

Pied à cordonnet

### A. CORDONNETS SIMPLES

1. Programmez le motif n°9. Insérez la cordelette dans la rainure centrale du pied à cordonnet par le côté droit de l'ouverture. Tirez la cordelette d'environ 5 cm derrière le pied.
2. Ajustez la largeur du point pour que la couture couvre juste la cordelette. Abaissez le pied presseur et cousez lentement en guidant la cordelette.

### B. CORDONNETS TRIPLES

Programmez le point n°12 et la largeur du point sur 6,0-7,0. Insérez trois cordelettes dans les rainures du pied à cordonnet.

## DOBLADILLOS ARROLLADOS

n° 1 Puntada recta (posición centrada de la aguja)

Prensatelas para dobladillos arrollados

1. Doble el borde del tejido unos 3 mm y, a continuación, dóblelo de nuevo otros 3 mm para una longitud de unos 5 cm a lo largo del borde del tejido.
2. Inserte la aguja en el borde girando el volante manual hacia usted, y baje el prensatelas. Cosa varias puntadas y suba el prensatelas. Inserte el dobladillo del tejido en la apertura espiral del prensatelas para dobladillos. Mueva el tejido hacia atrás y hacia adelante hasta que el dobladillo quede en forma de rollo.
3. Baje el prensatelas y comience a coser despacio guiando uniformemente el borde de la tela en el dobladillador, para enrollar el dobladillo.

## CORDONCILLO

n° 9 Puntada de zig-zag sencilla para cordoncillo

n° 12 Zig-zag múltiple para cordoncillo triple

Prensatelas para cordoncillo

### A. CORDONCILLO SIMPLE

1. Ajuste la puntada a n°9. Inserte el cordoncillo en la guía central del prensatelas para cordoncillo desde la apertura del lado derecho. Tire del cordoncillo unos 5 cm por detrás del prensatelas.
2. Ajuste el ancho de la puntada de manera que las puntadas cubran justo el cordoncillo. Baje el prensatelas y cosa lentamente, guiando el cordoncillo.

### B. CORDONCILLO TRIPLE

Ajuste la puntada n°12 y ajuste el ancho de la puntada a 6,0-7,0. Inserte tres cordoncillos en las ranuras del prensatelas para cordoncillo.

# CONTINUOUS DECORATIVE PATTERN

Use the Satin Foot for continuous decorative stitch patterns. This foot has a groove on the underside to allow satin stitches (or other closely spaced stitches) to feed freely under the foot.

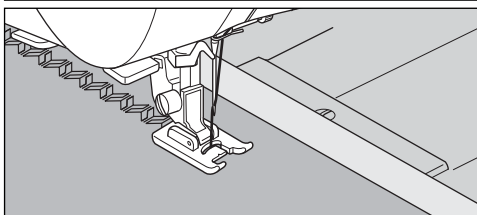
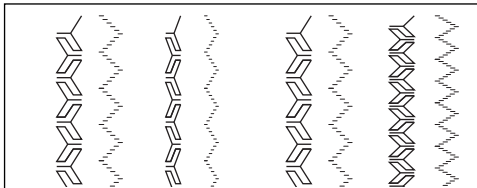
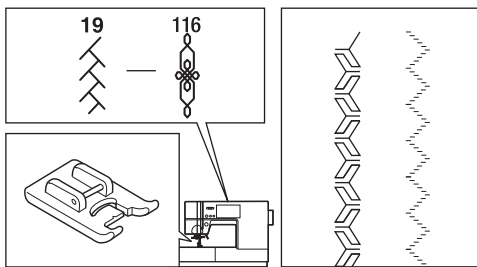
No. 19-116

## Satin Foot (B)

To customize the continuous decorative stitch pattern, you may adjust the length and width of pattern. Experiment with fabric scraps until you achieve the desired length and width.

### A. SEWING LIGHTWEIGHT FABRICS

When sewing lightweight fabrics, it is suggested that you use stabilizer on the backside of the fabric. This can help prevent stitches from puckering the fabric.



# USING THE EVEN-FEED FOOT

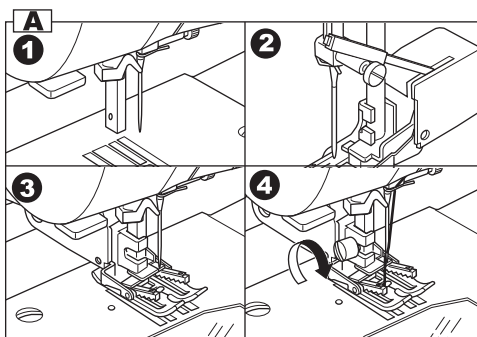
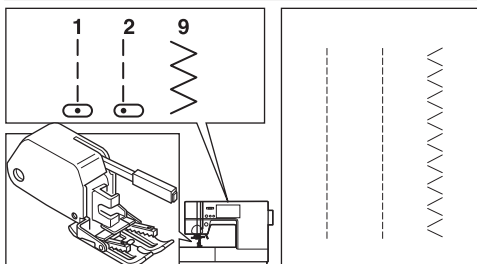
The Even-feed Foot equalizes the feeding of the upper and lower layers of fabric and improves the matching of plaids, stripes, and patterns. This foot helps to prevent uneven feeding of very difficult fabrics. Use this foot also for sewing quilts.

No. 1, 2, or 9

## Even-feed Foot

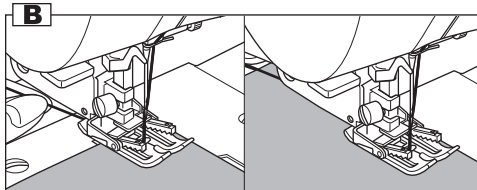
### A. ATTACHING THE EVEN-FEED FOOT

1. Remove the presser foot and holder. (See page 14)
2. The arm of even-feed foot should rest on the shaft of the needle clamp screw.
3. Slide the attaching head from your left to right so that it is fitted into the presser bar.
4. Tighten the presser foot screw.



### B. SEWING

Hold upper thread lightly as you start to sew.



## SÉQUENCE DE MOTIFS DÉCORATIFS

Pour les séquences de motifs décoratifs, utilisez le pied satin. Il y a une rainure sous ce pied qui permet les points satin et autres points fournis d'avancer facilement sous le pied.

N°19-116

Pied satin (B)

Pour effectuer une séquence de motifs décoratifs, vous pouvez régler la longueur et la largeur du motif. Expérimenter avec des retailles de tissu pour atteindre la longueur et la largeur désirée.

### A. COUTURE DE TISSU LÉGER

Il est conseillé d'utiliser un entoilage au dos du tissu pour tissu léger. Ceci peut aider à éviter que les points ne froissent le tissu.

## UTILISATION DU PIED POUR ENTRAÎNEMENT SYNCHRONISÉ

Le pied d'entraînement égalise le mouvement des tissus supérieur et inférieur. Il sert à coudre les carotés, les velours, et les rayures. Il est aussi recommandé pour le matelassage.

N°1, 2 ou 9

Pied pour entraînement synchronisé

### A. MISE EN PLACE DU PIED POUR ENTRAÎNEMENT SYNCHRONISÉ

1. Retirez le pied presseur et le support du pied presseur (voir page 15).
2. Le bras du pied pour entraînement synchronisé doit s'enclencher sur le tube de la vis du pince-aiguille.
3. Faites glisser l'attache de gauche à droite de façon à ce qu'elle s'enclenche dans la barre du pied presseur.
4. Serez la vis du pied presseur.

### B. COUTURE

Tenir le fil supérieur légèrement au début de la couture.

## PUNTADAS DECORATIVAS CONTINUAS

Utilice el prensatelas para realce para las puntadas decorativas continuas. Este prensatelas tiene una ranura en la parte inferior que permite usar puntadas de satén. (o puntadas con espacios cerrados) para alimentar libremente bajo el pie.

n° 19-116

Prensatelas para realce (B)

Para confeccionar la puntada decorativa continua, debe ajustar el largo y ancho del diseño. Experimente con retazos de tela hasta que logre el largo y ancho deseados.

### A. COSIENDO TELAS LIGERAS

Cuando cose telas ligeras, se sugiere que use entretela en la parte posterior de la tela. Esto puede ayudar a evitar que la tela se frunza.

## USO DEL PRENSATELAS DE TRANSPORTE UNIFORME

El pie de transporte uniforme equilibra el avance de las capas superior e inferior de tela y mejora la concordancia de tablonos, tiras y patrones. Este pie ayuda a evitar la alimentación dispareja de telas difíciles. Use este pie también para acolchados.

n° 1, 2 u 9

Prensatelas de transporte uniforme

### A. CÓMO COLOCAR EL PRENSATELAS DE TRANSPORTE UNIFORME

1. Retire el prensatelas y el sujetador del prensatelas. (Consulte la página 15).
2. El brazo del prensatelas de transporte uniforme debe montarse sobre el eje del tornillo de fijación de la aguja.
3. Deslice la cabeza de fijación desde su izquierda hacia su derecha de forma que se ajuste a la barra del prensatelas.
4. Apriete el tornillo del prensatelas.

### B. CÓMO COSER

Sostenga ligeramente el hilo superior conforme comience a coser.

# DARNING/FREE-HAND EMBROIDERY

## No. 1.Center needle position

### Darning/Embroidery Foot

#### A. ATTACHING THE DARNING/ EMBROIDERY FOOT

1. Lower the feed dogs by moving the drop feed lever to the left.
2. Remove the presser foot and holder. (See page 14)
3. The arm of darning/embroidery foot should rest on the shaft of the needle clamp screw.
4. Slide the plastic attaching head from your left to right so that it is fitted into the presser bar.
5. Tighten the presser foot screw.

#### B. DARNING

1. Place fabric under foot and lower the presser foot lifter.
2. Grasp fabric firmly in front and back of area to be stitched. Start sewing, moving fabric by hand forward and backward with an even motion, stitching in closely spaced rows over the hole or worn area.
3. When the area is filled with new stitches, move fabric from side to side in a similar manner to weave or reinforce the stitching.

Note:

- a. Reinforce open areas with an underlay; baste underlay in place before darning.

#### C. FREE-HAND EMBROIDERY

1. Outline the design for embroidery on the surface of the fabric.
2. Place design to be embroidered between the two sections of embroidery hoop.

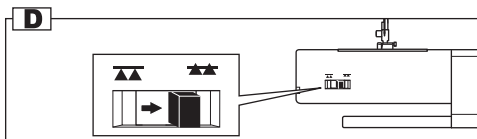
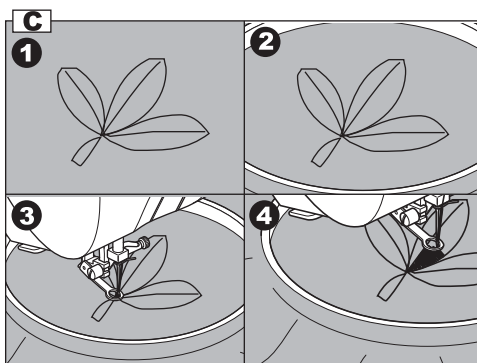
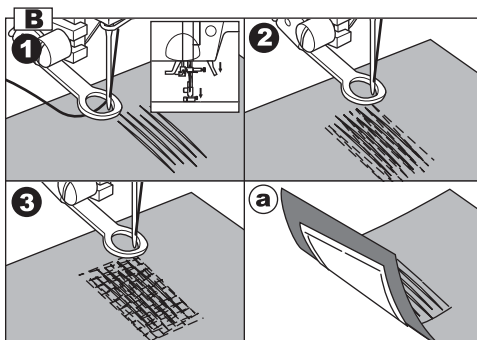
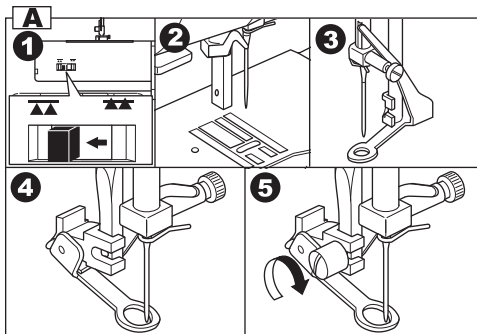
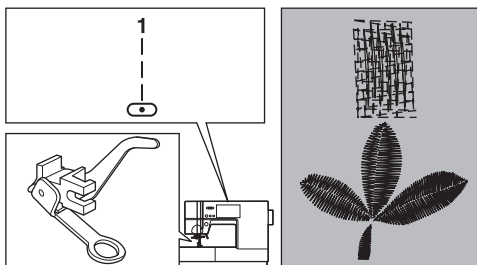
Note:

Embroidery hoop is not included with this machine.

3. Set embroidery hoop under needle and lower the foot.
4. Start the machine at medium speed, guiding hoop carefully so needle moves along line of the pattern.

#### D. After darning or free-hand embroidery

Raise the feed dogs by moving the drop feed lever to the right. Then, turn the hand wheel toward you one complete revolution.



# REPRISAGE / BRODERIE

# ZURCIDO Y BORDADO A MANO LIBRE

N°1 : Point droit (Position centrale de l'aiguille)

n° 1 Posición centrada de la aguja

Pied broderie et reprisage

Prensatelas para zurcidos/bordados

## A. MISE EN PLACE DU PIED BRODERIE ET REPRISAGE

1. Abaissez les griffes en déplaçant le levier des griffes sur la gauche.
2. Retirez le pied presseur et le support du pied presseur (voire page 15).
3. Le bras du pied broderie et reprisage doit s'enclencher sur le tube de la vis du pince-aiguille.
4. Faites glisser l'attache en plastique de gauche à droite de façon à ce qu'elle s'enclenche dans la barre du pied presseur.
5. Serez la vis du pied presseur.

## A. CÓMO COLOCAR EL PRENSATELAS PARA ZURCIDO Y BORDADO

1. Baje los transportadores moviendo la palanca de arrastre a la izquierda.
2. Retire el prensatelas y el portaprensatelas. (Consulte la página 15)
3. El brazo del prensatelas para zurcido y bordado debe montarse sobre el eje del tornillo de fijación de la aguja.
4. Deslice la cabeza de fijación de plástico desde su izquierda hacia su derecha de forma que se ajuste a la barra del prensatelas.
5. Apriete el tornillo del prensatelas.

## B. REPRISAGE

1. Placer le tissu sous le pied et abaisser le pied presseur.
2. Tenez fermement le tissu au devant et au dos de l'endroit ou vous allez piquez. Commencez à coudre, en guidant le tissu vers l'avant et l'arrière par dessus le trou du vêtement.
3. Une fois que cette zone est emplie de points, déplacez le tissu d'un quart de tour de façon à tisser ou renforcer la couture.

## B. ZURCIDO

1. Coloque la tela bajo el pie y baje la palanca del prensatelas.
2. Tome la tela con firmeza frente y detrás del área a coser. Comience a coser, moviendo la tela a mano hacia adelante y atrás con un movimiento parejo, cosiendo en hileras casi juntas sobre el orificio o área rasgada.
3. Cuando el área se llene con nuevas puntadas, mueva el tejido de lado a lado de manera similar a cuando teje o refuerza la puntada.

Remarque :

- a. Renforcez les zones ouvertes en posant une pièce de tissu sous la zone abîmée. Bâtessez cette pièce avant le reprisage.

Nota:

- a. Refuerce las áreas descosidas con un fieltro, hilvánelo en lugar adecuado antes de zurcir.

## C. BRODERIE

1. Dessinez le motif à broder sur la surface du tissu.
2. Disposez le dessin à broder entre les deux parties du cerceau à broder.

## C. BORDADO A MANO LIBRE

1. Trace el diseño para el bordado en la superficie del tejido.
2. Coloque el diseño que va a bordarse entre las dos secciones del bastidor.

Remarque :

Le cerceau à broder n'est pas fourni avec la machine.

Nota:

El bastidor no se incluye con esta máquina.

3. Positionnez le cerceau à broder sous l'aiguille et abaissez le pied.
4. Démarrez la machine à vitesse moyenne en guidant le cercle avec soin de façon à ce que l'aiguille pique bien le long du dessin.

3. Ajuste el bastidor debajo de la aguja y baje el prensatelas.
4. Arranque la máquina a velocidad media, guiando el bastidor cuidadosamente de modo que la aguja se desplace a lo largo de la línea del diseño.

## D. APRÈS LE REPRISAGE ET LA BRODERIE

Remontez les griffes en déplaçant le levier des griffes vers la droite. Ensuite, tourner le volant vers vous une révolution au complet.

- D. Después del zurcido o bordado a mano libre Levante los transportadores moviendo la palanca de arrastre a la derecha. Luego, gire el volante hacia usted una vuelta completa.

# TWIN NEEDLE SEWING

Interesting effects can be produced by sewing decorative stitches using a twin needle. Try using two different colors of thread for even more variety. Always make a test sample first to help you determine the best settings for the stitch you are sewing.

All patterns except No. 117-132 may be sewn with a twin needle.

General Purpose Foot or Satin Foot (A, B)

Note:

A twin needle is not provided with this machine. Contact your authorized SINGER retailer for information on purchasing twin needles.

**CAUTION:** To prevent accidents.

- a. Use only SINGER branded twin needles for this machine. Other needles may break.
- b. The needle threader cannot be used. Thread each needle eye manually.

1. Remove the single needle and insert twin needle.
2. Thread the first thread as usual, following threading route.
3. Thread the left needle eye by hand from front to back.
4. Push the Auxiliary Spool Pin with felt washer into the hole.
5. Place second spool of thread and thread second thread the same as first.
6. For better sewing results, do not place the thread into the needle bar thread guide. Thread right needle eye by hand from front to back.
7. Touch home button. Home screen will appear.
8. Touch the setting button.
9. Touch the twin needle button. Machine is set to twin needle mode.

**CAUTION:** To prevent accidents.

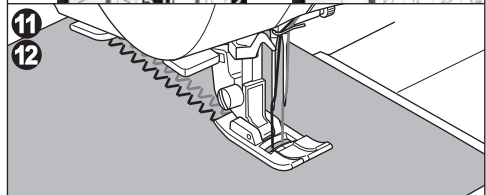
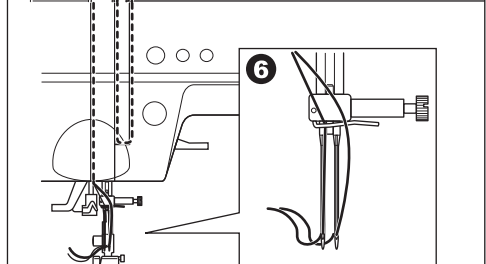
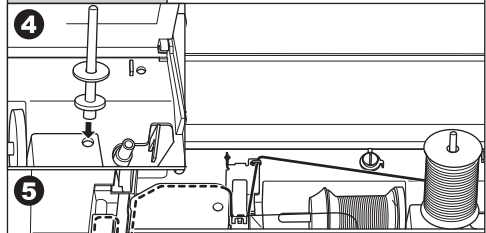
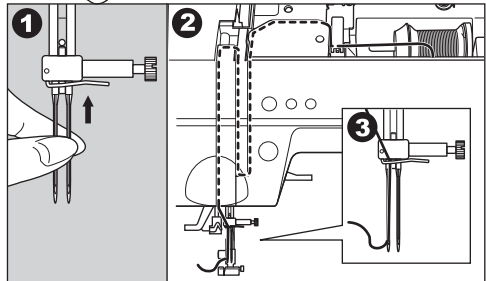
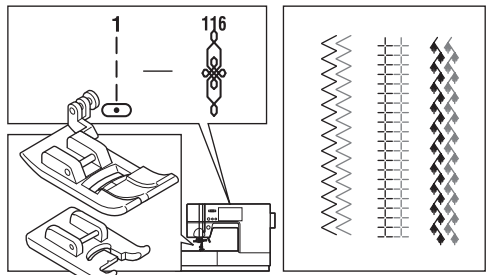
If you did not switch to twin needle mode, needle may hit the needle plate and break.

10. Touch the home button or return button and select the pattern you desire. Twin needle mark will appear on screen and the stitch width will be reduced automatically.
11. Always test sew selected stitch.
12. Sew the stitches.

Twin needle mode will remain until you change to the single needle mode or turn off the machine.

Note:

Twin needle sewing may be also used with decorative & letter stitch patterns by setting to twin needle mode.



# COUTURE AVEC AIGUILLE JUMELÉE


Des effets très intéressants sont possibles avec une aiguille jumelée. Vous pouvez utiliser des points décoratifs, et des fil contrastants. Il est toujours recommandé de pratiquer sur des retailles de tissus avant d'effectuer votre projet.

Tous les points sauf n°117-132

Pied universel ou pied satin (A, B)


Remarque :

L'aiguille jumelée n'est pas fournie avec la machine. Contacter votre détaillant Singer pour procurer des aiguilles jumelées.

 **ATTENTION!** Pour éviter les incidents :

- N'utilisez que les aiguilles conçues spécialement pour votre machine (SINGER Style 2025). Les autres aiguilles pourraient se casser.
- L'enfile-aiguille ne peut pas être utilisé. Enfilez chaque chas d'aiguille à la main.

- Retirez l'aiguille ordinaire et insérez l'aiguille jumelée.
- Enfilez le premier fil comme à l'accoutumée.
- Enfilez le chas de l'aiguille de gauche à la main de l'avant vers l'arrière.
- Mettez en place le porte-bobine auxiliaire dans le trou destiné à cet effet et placez la rondelle de feutre.
- Placez une 2<sup>ème</sup> bobine de fil et enfiler le 2ème fil comme le premier.
- Pour de meilleurs résultats de couture, ne pas placer le fil dans le guide fil de la barre d'aiguille. Enfilez le chas d'aiguille à la main en partant du devant vers l'arrière.
- Toucher le bouton d'accueil. L'écran d'accueil sera affiché.
- Toucher le bouton de réglage.
- Toucher le bouton aiguille jumelée. La machine sera régler pour couture aiguille jumelée.

 **ATTENTION!** Pour éviter les incidents :

Si vous n'avez pas réglé la machine en mode de couture à l'aiguille jumelée, l'aiguille pique dans la plaque à aiguille et se casse.

- Toucher le bouton d'accueil ou le bouton de retour et sélectionner le motif que vous désirez. Le symbole aiguille jumelée paraîtra sur l'écran et la largeur de point sera réduit automatiquement.
- Il faut toujours faire un essai du point sélectionné.
- Coudre les points.

La sélection aiguille jumelée sera afficher jusqu'à temps que vous sélectionner aiguille simple ou la machine est éteindre.

Note:

Vous pouvez utiliser la sélection aiguille jumelée pour les lettres et les points décoratifs.

# CÓMO COSER CON AGUJA DOBLE


Pueden producirse efectos interesantes cosiendo puntadas decorativas usando aguja doble. Trate usando hilos de color distinto para mayor variedad. Siempre realice una muestra de prueba para ayudar a determinar los mejores ajustes para la puntada que está realizado.

Todas las puntadas excepto el n° 117-132

Prensateles universal o de realce (A, B)


Nota:

La aguja doble no se suministra con esta máquina. Contacte a su detallista autorizado SINGER para información sobre la adquisición de agujas dobles.

 **PRECAUCIÓN:** Para prevenir accidentes

- Utilice únicamente la aguja diseñada para esta máquina (SINGER Style 2025). Otras agujas pueden romperse.
- No utilice el enhebrador de agujas. Enhebre el ojo de cada aguja a mano.

- Retire la aguja sencilla e inserte la aguja doble.
- Enhebre el primer hilo como de costumbre.
- Enhebre el ojo de la aguja izquierda a mano desde delante hacia atrás.
- Coloque el portacarretes auxiliar en el agujero y ajuste la arandela de fieltro.
- Coloque el segundo carrete de hilo y enhebre el segundo hilo al igual que el primero.
- Para mejores resultados de costura, no coloque el hilo en la guía hilo de la barra aguja. Pase el hilo por el ojo de la aguja derecha desde adelante hacia atrás.
- Toque el botón de inicio. La pantalla de inicio aparecerá.
- Toque el botón de ajuste.
- Toque el botón de aguja doble. La máquina está ajustada en modo de aguja doble.

 **PRECAUCIÓN:** Para prevenir accidentes

Si no cambia a modo de aguja doble, la aguja golpeará la placa de la aguja y se romperá.

- Toque el botón de inicio o el botón de regresar y seleccione el patrón que desee. La marca de aguja doble aparecerá en la pantalla y el ancho de la puntada se reducirá automáticamente.
- Siempre realice una prueba de la puntada seleccionada.
- Cosa las puntadas.

El modo de aguja doble permanecerá hasta que cambie al modo de aguja sencilla o apague la máquina.

Nota:

La costura con aguja doble puede ser utilizada en puntadas decorativas y alfabetos, ajustando en modo de aguja doble.

# DECORATIVE & LETTER STITCH SEWING

You can combine decorative & letter stitches into a sequence by selecting each pattern.

## A. SELECTING DECORATIVE & LETTER STITCH (selecting mode)

- At the home screen, touch the decorative or letter button you desire.  
LCD will change to selecting mode.
- You can also change decorative or letter by touching the tab button. By touching the letter tab, font will change as below.
  - Block style font
  - Italic style font
  - Outline style font
  - Script style font
  - Comic Sans font
  - Cyrillic style font
- Touch the scroll down button, next patterns will appear. By pressing the scroll up or down button, you can scroll up or down incrementally.
- Touch the desired pattern directly.  
Selected pattern will be indicated on the top left side of LCD.
- Using this same procedure, select the next patterns. Patterns will appear at the left side of the LCD in the order selected.
- As selected patterns over the indicating area, disappear from the screen, you can check them by touching the cursor buttons. (See next page)

### NOTE:

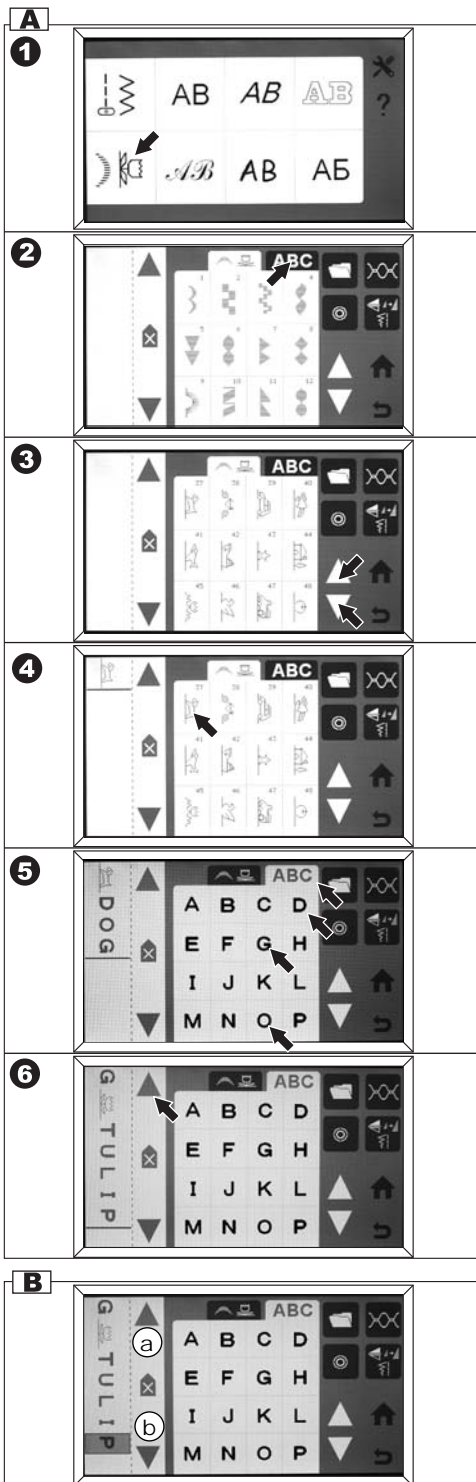
Machine can memorize a maximum of 60 patterns. You can combine the tack stitch by touching the tack button. This is used for sewing a single combination of patterns. (See next page 96)

## B. SHIFTING THE CURSOR

Additional patterns may be added to the end of a string of combined patterns. Press the cursor button until you have reached the end of the stitch sequence, then select the additional new patterns.

By touching the cursor buttons, cursor will shift up or down. The cursor position will be highlighted.

- Touch the cursor up button and cursor will shift to upward.
- By touching the cursor down button, cursor will shift to downward.





# COUTURE DE POINTS DECORATIFS ET LETTRAGE

# PUNTADAS DECORATIVAS Y ALFABETOS

Vous pouvez combiner les points décoratifs avec les lettres en succession.

## A. Sélectionner les points décoratifs et letrage (Sélection de mode)

1. A l'écran d'accueil, touchez le bouton décoratif ou letrage. L'ECL changera à la mode de sélection.
2. Vous pouvez changer le point en touchant le bouton tabulation. En touchant la tabulation des lettres, les caractères changeront comme indiquer.
  - a. Caractère Block
  - b. Caractère Italique
  - c. Caractère Contour
  - d. Caractère Script
  - e. Caractère Comique
  - f. Caractère Cyрилlique
3. Toucher le bouton pour défiler vers le bas, le prochain motif sera affiché. En touchant le bouton pour défiler vers le haut ou le bas, vous pouvez défiler vers la direction désirez.
4. Toucher le motif désiré. Le motif sera affiché sur l'écran ECL en haut vers la gauche.
5. Utilisant cette procédure, sélectionner les motifs suivant. Les motifs seront affichés sur l'écran à la gauche dans l'ordre sélectionné.
6. Pour vérifier les points qui ont disparu de l'écran, toucher le bouton curseur. (Voir la page suivante)

### NOTE:

La machine peut emmagasiner jusqu'à 60 motifs. Vous pouvez incorporer le point d'arrêt en touchant le bouton d'arrêt. Ceci est utilisé pour coudre une séquence des motifs emmagasinés seulement. (Voir page 97)

## B. CHANGEMENT DU CURSEUR

Des motifs additionnels peuvent être ajoutés à la fin d'une séquence de motifs emmagasinés. Appuyer le bouton curseur jusqu'à temps que vous acheminer la fin des séquences des points, maintenant, choisissez les nouveaux motifs.

En touchant les boutons curseurs, les curseurs changeront de positions vers le haut ou le bas. La position de curseur sera soulignée.

- a. Toucher le curseur haut et le curseur se déplacera vers le haut.
- b. En touchant le curseur du bas, le curseur se déplacera vers le bas.

Puede combinar puntadas decorativas y alfabetos en una misma secuencia seleccionado cada patrón.

## A. SELECCIONANDO PUNTADAS DECORATIVAS Y ALFABETOS. (Modo de selección)

1. En la pantalla de inicio, toque el botón de puntada decorativa o alfabeto que desee. La pantalla LCD cambiará a modo de selección.
2. También puede cambiar decoración o alfabeto tocando el botón de tabulación. Tocando la letra, la fuente cambiará como se muestra abajo.
  - a. Block style font
  - b. Italic style font
  - c. Outline style font
  - d. Script style font
  - e. Comic Sans font
  - f. Cyrillic style font
3. Tocando el botón de desplazamiento, los siguientes patrones aparecerán. Presionando el botón de desplazamiento, puede desplazar arriba o abajo.
4. Toque directamente el patrón deseado. El patrón seleccionado estará indicado en la parte superior izquierda de la pantalla LCD.
5. Usando este mismo procedimiento, seleccione los siguientes patrones. Lo patrones aparecerán en el lado superior izquierdo de la Pantalla LCD en orden de selección.
6. Los patrones seleccionados sobre el área indicada, desaparecerán de la pantalla, puedes verificarlos tocando los cursores. (Ver siguiente página)

### NOTA:

La máquina puede memorizar hasta 60 patrones. Puedes combinar la puntada tack usando el botón tack. Este es usado para coser una combinación simple de patrones. (Ver página 97)

## B. MOVIENDO EL CURSOR

Los patrones adicionales pueden ser añadidos al final de la combinación. Presione el cursor hasta que haya llegado al final de la secuencia de puntadas, entonces seleccione un nuevo patrón adicional.

Tocando los cursores, hacia arriba o abajo. La posición del cursor será resaltada.

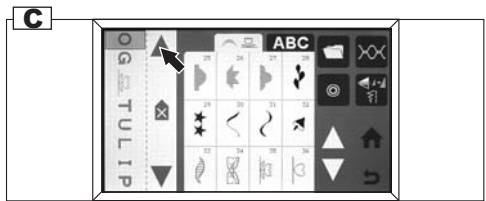
- a. Toque el botón de cursor arriba y el cursor se desplazará hacia arriba.
- b. Al tocar el botón de cursor abajo el cursor se desplazará hacia abajo.

The cursor is used to check selected patterns, insert patterns, delete patterns or edit each pattern as described below.

### C. CHECKING SELECTED PATTERNS

As the length of the string increases, patterns will disappear from view on screen.

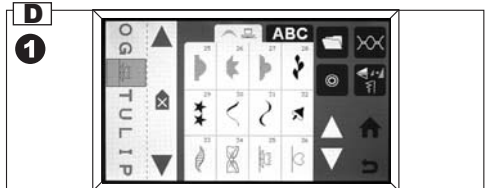
You can check patterns by moving the cursor upward using the cursor buttons.



### D. INSERTING PATTERN

1. Machine will insert a pattern to the above of the highlighted letter or pattern.

2. Using the cursor buttons, move the cursor to highlight the pattern just before the desired position for the new pattern. Select the pattern.



### E. DELETING PATTERN

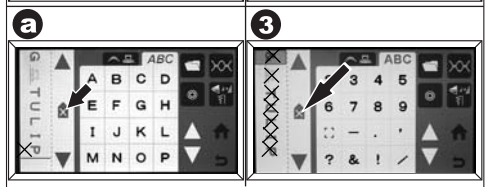
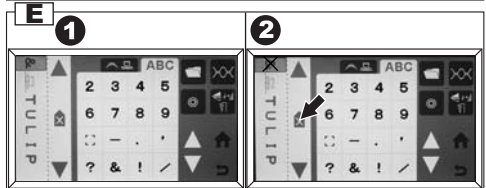
1. Shift the cursor to the pattern you want to delete.

2. Touch the delete button quickly (less than 0.5 sec.). Machine will delete the pattern and cursor will shift to next pattern.

a. When the cursor is at furthest bottom side, machine will delete just before pattern.

3. If you want to delete all patterns, touch and hold the delete button (over 0.5 sec.).

Machine will delete all selected patterns.



### F. EDITING OF EACH PATTERN

You can change the settings (mirror/reverse, elongation and stitch width/length) of each stitch pattern.

1. Touch the Edit button.

LCD will change to the editing mode.

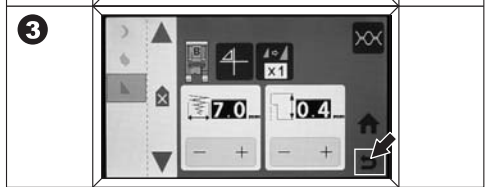
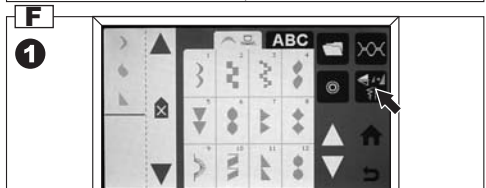
2. As you shift the cursor, the settings of each pattern will be indicated.

You can edit as below. (Next page)

3. You can return to selecting mode by touching the return button.

Note:

Letter stitches cannot change settings (mirror/reverse, elongation and stitch width/length).



Le curseur est utilisé pour vérifier les motifs choisis, ajouter un motif, supprimer un motif ou éditer comme indique ci-dessous.

#### C. VERIFICATION DE MOTIFS SELECTIONNER

Lorsque le nombre de motifs augmente, les motifs vont disparaître de l'écran. Vous pouvez vérifier les motifs en défilant le curseur vers le haut avec le bouton curseur du haut.

#### D. INSERTION DE MOTIF

1. Un motif sera ajouté devant le motif qui est souligné.
2. Utilisant le bouton curseur, déplacer le curseur pour le positionner devant l'endroit où vous voulez ajouter le point.

#### E. SUPPRIMER UN MOTIF

1. Déplacer le curseur au motif que vous voulez supprimer.
2. Appuyer le bouton supprimer très vite (moins que 0.5 sec). Le motif sera supprimé et le curseur avancera au prochain motif.
- a. Quand le curseur est tout à fait vers le bas, la machine supprimera juste avant le motif.
3. Si vous voulez supprimer tous les motifs, toucher le bouton supprimer longtemps (Plus que 0.5 secondes) Tous les motifs seront supprimés.

#### F. EDITER CHAQUE MOTIFS

Vous pouvez changer les réglages (miroir/inverse/élongation et longueur et largeur) de chaque point.

1. Toucher le bouton éditer.  
L'ECL changera à la mode édité.
2. En déplaçant le curseur, le réglage de chaque motif sera indiqué. Vous pouvez éditer comme indique de a-d (Page suivante)
3. Vous pouvez retourner à la mode de sélection en touchant le bouton de retour.

Note:

Les lettres ne peuvent pas être éditées (miroir/inverse/élongation et longueur et largeur)

El cursor se utiliza para verificar los patrones seleccionados, insertar patrones, borrar patrones y editar patrones como se describe abajo.

#### C. VERIFICANDO PATRONES SELECCIONADOS

En medida en que la secuencia de patrones aumenta, los patrones desaparecerán de la pantalla. Puede verificar los patrones moviendo los cursores hacia arriba.

#### D. INSERTANDO PATRONES

1. La máquina insertará un patrón arriba de la letra o patrón resaltado.
2. Utilizando los botones del cursor, mueva el cursor hasta resaltar el patrón justo antes de la posición deseada para el nuevo patrón. Seleccione el patrón.

#### E. BORRANDO PATRONES

1. Deslice el cursor al patrón que desee eliminar.
2. Presione el botón de borrar rápidamente (menos de 0.5 seg.). La máquina borrará el patrón y el cursor se moverá al siguiente patrón.
- a. Cuando el cursor se encuentra en la parte baja, la máquina borrará el último patrón.
3. Si quiere borrar todos los patrones, toque y sostenga el botón de borrar. (durante 0.5 seg.). La máquina borrará todos los patrones seleccionados.

#### F. EDICIÓN DE CADA PATRÓN

Puede cambiar los ajustes (espejo/inverso, elongación y ancho de puntada/largo) de cada puntada del patrón.

1. Presione el botón Editar.  
La pantalla LCD cambiará al modo de edición.
2. Al desplazar el cursor, los ajustes de cada patrón estarán indicados.  
Puede editar como sigue a-d. (Siguiente página)
3. Puede regresar al modo de selección tocando el botón de regresar.

Nota:

Los alfabetos no pueden cambiar sus ajustes (espejo/inverso, elongación y ancho/largo de puntada.).

a. Mirror / Reverse stitch

If this button appears, you can change the mirror stitch, or reverse stitch or mirror/reverse stitch. Touching this button, stitch will flip from left to right or from bottom to top. The icon on the button indicates the selected stitch as follows.

- i. Regular stitch (normal stitch)
- ii. Mirror stitch (flips from left to right)
- iii. Reverse stitch (reverse bottom to top)
- iv. Mirror and Reverse stitch.  
The pattern on the left side of LCD will change according to this setting.

If button is not indicated, its pattern cannot change (mirror/reverse stitch).

**a**

i	ii	iii	iv

b. Elongation

If this button appears, you can elongate the pattern. By touching this button, stitch will elongate five different sizes. (i-v) If elongation setting is over x2, the pattern on the left side of LCD will indicate the number of elongation.

If button is not indicated, its pattern cannot elongate.

c. Setting the stitch width and length  
Machine will pre-set the stitch width and length suitable for the pattern.

You can make changes by touching the each [+]  
or [-] button.

- i. For narrower width, touch the width [-]  
button.  
For wider width, touch the width [+] button.
- ii. For shorter length, touch the length [-]  
button.  
For longer length, touch the length [+]  
button.

Pre-set stitch width and length will be indicated as a highlighted number.  
You can change the width and length of other patterns by shifting the position of the cursor.

If the width, length or number icons are not indicated, the pattern cannot be changed.

By touching the return button, machine will return to selecting mode.

**b**

i	ii	iii	iv	v

**c**

i		ii	
-		+	

a. Miroir/Point inverse

Si ce bouton paraît, vous pouvez changer le point miroir, le point inverse ou le point miroir/inverse. En touchant ce bouton, le point changera de gauche à droite ou vers le haut ou le bas. Le icône sur le bouton indique le point selon les donner suivant.

- i. Point régulier (point normal)
- ii. Point miroir (Change de gauche à droite)
- iii. Point inverse (Change direction du haut au bas)
- iv. Point miroir et inverse.  
Le motif du côté gauche de l'écran changera selon ce réglage.

Si le bouton n'est pas indiqué, il est impossible de changer le motif (point miroir/inverse)

b. Allongement

Si ce bouton paraît, vous pouvez allonger le motif. En touchant ce bouton, le point s'allongera 5 longueurs différentes. (i-v). Si le point est plus long que 2x la longueur, le motif du côté gauche de l'écran indiquera le nombre de longueur.

Si le bouton n'est pas indiqué, il est impossible d'allonger le point.

c. Régler la largeur et la longueur du point

La machine réglera automatiquement la largeur et la longueur du point. Vous pouvez incorporer des changements en touchant le bouton (+) ou (-).

- i. Pour un point plus étroit, toucher le bouton de largeur (-).  
Pour un point plus large, toucher le bouton de largeur (+).
- ii. Pour un point plus court, toucher le bouton de longueur (-).  
Pour un point plus long, toucher le bouton de longueur (+).

Le numéro de la longueur et la largeur de point présélectionner sera surligné.

Vous pouvez améliorer la largeur et la longueur d'autres motifs en déplaçant la position du curseur.

Si l'icône largeur, longueur ou numéro ne sont pas indiqués, vous ne pouvez pas changer le motif.

En touchant le bouton de retour, la machine retournera à la mode sélection.

a. Puntada de Espejo/Inverso

Si este botón aparece, puede cambiar la puntada en espejo o puntada de espejo/inverso. Tocando este botón, la puntada girará de izquierda a derecha o de abajo hacia arriba. El ícono en el botón indica las puntadas seleccionadas como sigue.

- i. Puntada regular (puntada normal)
- ii. Puntada en espejo (gira de izquierda a derecha)
- iii. Puntada inversa (inversa de abajo hacia arriba)
- iv. Puntada en espejo e inversa  
El patrón en el lado izquierdo de la pantalla, cambiará de acuerdo a esta configuración.

Si el botón no está indicado, el patrón no podrá cambiarse. (puntada espejo/inverso).

b. Elongación

Si este botón aparece, puede alargar el patrón. Tocando este botón, la puntada se alargará en cinco diferentes tamaños. (i-v) Si el ajuste de elongación es mayor de x2, el número de elongación del patrón estará indicado en el lado izquierdo de la pantalla LCD.

Si el botón no está indicado, este patrón no puede alargarse.

c. Ajuste de ancho y largo de puntada

La máquina tiene el ancho y largo de puntada preestablecido adecuado.

Puede hacer cambios presionando [+] o [-] .

- i. Para anchos menores, pulsar el botón [-] .  
Para anchos mayores, presionar el botón [+] .
- ii. Para largos más cortos, presionar el botón [-].  
Para largos más grandes presionar el botón [+] .

El ancho y largo de puntada preestablecido, se indicará con un número resaltado.

Puede cambiar el ancho y largo de puntada de otros patrones desplazando la posición del cursor.

Si los íconos de ancho y largo no están indicados, el patrón no puede ser cambiado.

Al tocar el botón de regresar, la máquina regresará al modo de selección.

## G. SETTING THE THREAD TENSION

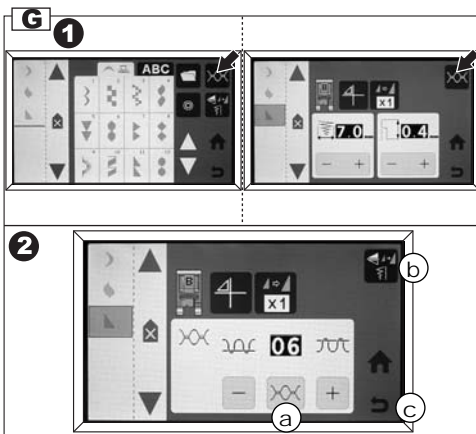
1. By touching the tension button, LCD will indicate the tension mode.
2. This setting will change the thread tension of all combined patterns.

To increase the upper thread tension, touch the [+]  
button.

To decrease the upper thread tension, touch the [-]  
button.

Pre-set tension number is highlighted.

- By touching the center button (a), thread tension will return to pre-set.
- By touching the button (b), LCD return to width/length mode.
- By touching the return button (c), LCD return to the selecting mode.



## H. SAVING SELECTED PATTERNS

You can save selected stitch sequences into memory. There are two separate memory folders for saving stitch sequences. Memorized patterns remain in the memory if you turn off the machine.

### a. To memorize

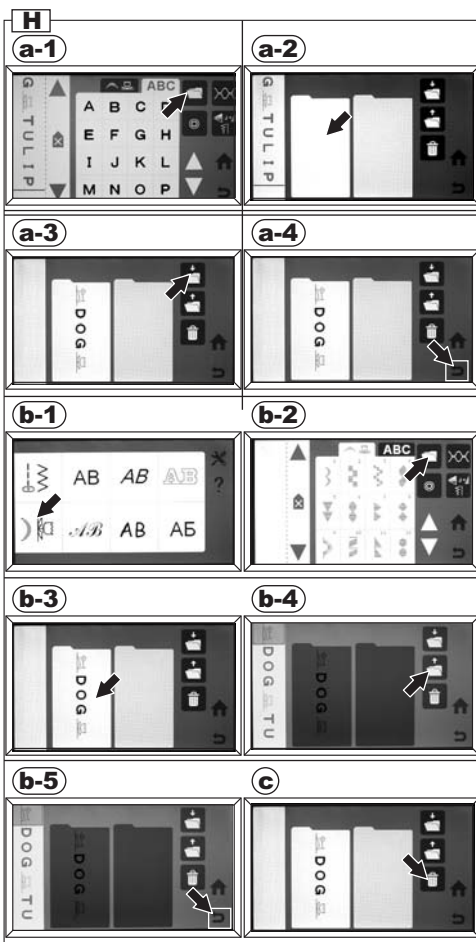
1. Touch the folder button after you have selected patterns.
2. Select one of two files by touching the file directly. Selected file will be highlighted.
3. Touch the memory save button.  
File will indicate memorized patterns.
4. Touch the return button to resume sewing.

### b. To call memorized patterns

1. Touch the decorative or letter stitch button at home screen.
2. Touch the folder button.
3. Memorized patterns are indicated in file icon.  
Touch the desired file button.  
Selected file will be highlighted.
4. Touch the memory read button.  
Recalled patterns are indicated on the left side of LCD.
5. Touch the return button.  
You can sew the recalled patterns

### c. To delete the memorized patterns

Touch delete button after selected the file to delete.



## G. REGLER LA TENSION DU FIL

1. En touchant le bouton tension, l'ECL indiquera la mode tension.
2. Ce réglage changera la tension du fil de tous motifs combiner.

Pour augmenter la tension supérieur, toucher le bouton (+).

Pour diminuer la tension supérieur, toucher le bouton (-).

Le numéro de la tension présélectionner est surligné.

- En touchant le bouton du centre (a), la tension retournera au réglage présélectionner.
- En touchant le bouton (b), l'écran ECL retournera à la mode largeur/longueur.
- En touchant le bouton (c), l'écran ECL retournera à la mode sélection.

## H. SAUVEGARDER LES MOTIFS CHOISIS

Vous pouvez sauvegarder les motifs que vous avez choisis en séquences. Il y a deux chemises de mémoires pour sauvegarder ces séquences de points. Les motifs sauvegardés seront disponible si vous fermer ou débrancher la machine.

### a. Sauvegarder

1. Toucher le bouton chemise après que vous avez choisie le motif.
2. Sélectionner une des deux chemises en touchant la chemise directement. La chemise sélectionner sera surligné.
3. Toucher le bouton mémoriser.  
La chemise indiquera le motif sauvegardé.
4. Toucher le bouton de retour pour continuer la couture.

### b. Pour rappeler les motifs sauvegarder.

1. Toucher le bouton des points décoratifs ou de lettrage sur l'écran d'accueil.
2. Toucher le bouton chemise.
3. Les motifs sauvegarder sont indiquer dans l'icone chemise.  
Toucher le bouton de chemise désirer.  
La chemise sélectionner sera surligné
4. Toucher le bouton lire la mémoire.  
Les motifs rappeler son indiquer au coté gauche de l'écran.
5. Toucher le bouton de retour.  
Vous pouvez coudre le motif rappelé.

- c. Pour supprimer les motifs sauvegarder  
Toucher le bouton supprimé après que vous avez choisi la chemise que vous voulez supprimer.

## G. AJUSTANDO LA TENSION DEL HILO

1. Al tocar el botón de tensión la pantalla LCD indicará el modo de tensión.
2. Este ajuste cambiará la tensión del hilo de patrones combinados.

Para incrementar la tensión del hilo superior, toque el botón. [+].

Para reducir la tensión del hilo superior toque el botón [-].

La tensión preestablecida esta resaltada.

- Al tocar el botón central (a), la tensión del hilo regresará al ajuste preestablecido.
- Al tocar el botón (b), La pantalla LCD regresará al modo ancho/largo.
- Al tocar el botón de regresar (c), la pantalla LCD regresará al modo de selección.

## H. GUARDANDO PATRONES SELECCIONADOS

Puede guardar secuencias de puntadas seleccionadas en la memoria. Tiene dos memorias separadas para guardar secuencias de puntadas. Los patrones guardados permanecen en la memoria si se apaga la máquina.

### a. Para guardar

1. Presione el botón de la carpeta después de haber seleccionado los patrones.
2. Seleccione uno de los dos archivos tocando el archivo directamente. El archivo seleccionado se resaltaré.
3. Toque el botón de salvar en memoria.  
El archivo indicará los patrones memorizados.
4. Toque el botón de regresar para continuar cosiendo.

### b. Para recuperar patrones grabados

1. Toque el botón de puntada decorativa o alfabeto en la pantalla de inicio.
2. Toque el botón de archivo.
3. Los patrones memorizados se encuentran indicados en el ícono de archivo.  
Toque el botón de archivo deseado.  
El archivo seleccionado se resaltaré.
4. Toque el botón de memoria de lectura.  
Los patrones grabados estarán indicados en el lado izquierdo de la pantalla LCD.
5. Toque el botón regresar.  
Podrá coser los patrones grabados.

- c. Para borrar patrones grabados.  
Toque el botón borrar después de haber seleccionado el archivo que va a eliminar.

## I. SEWING THE SELECTED PATTERNS

### a. Single sequence sewing

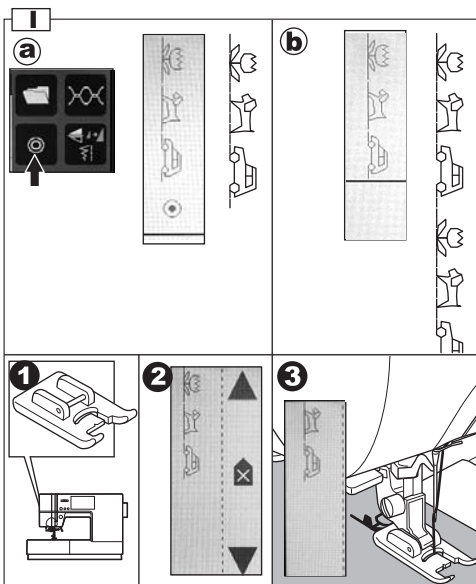
After selecting stitches for a sequence, you can add the tack stitch at the end of the sequence. By doing so, the stitch sequence will sew one time and then stop at the end of the sequence.

Note:

As letter stitch has built-in tack stitch, you need not add tack stitch at the end of sequence.

### b. Repeat sequence sewing

After selecting stitches for a sequence, the sequence will sew repeatedly if the tack stitch is not added to the end of the sequence.



## SEWING

1. Attach the Satin Foot when sewing decorative & letter stitches.
2. Machine will start sewing from highlighted pattern. You must shift the cursor to the pattern where you wish to start sewing. (When the “—” mark cursor is indicated on the bottom of selected patterns, machine will start from first pattern.)
3. Lower the presser foot and start sewing. Machine will indicate the sewing pattern on the top left side of LCD.

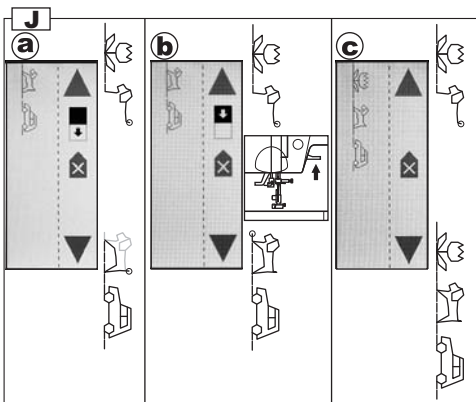
## J. SEWING PATTERN FROM BEGINNING

a. When you stop sewing at the middle of selected patterns, LCD will indicate arrow mark “⏏” on the left side. This mark means that sewing is interrupted. You can continue sewing by starting the machine again.

b. When you have stopped sewing at the middle of selected patterns, and if you have raised the presser foot lifter, the arrow mark will change to “⏏”,

At this time, when you start sewing again, machine will sew from the beginning of interrupted pattern.

c. If you want to sew from the beginning of all patterns, shift the cursor by using the cursor buttons. (Arrow icon will disappear)



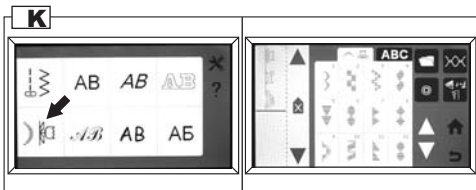
## K. RECALLING SELECTED PATTERNS

If you change the pattern to utility stitch, machine will retain the combination of patterns until the machine is turned off.

(To remain patterns if you turn off machine, see previous page, “ To save selected patterns.”)

To recall these patterns, touch the decorative or letter stitch button. Machine will recall the selected patterns.

(Thread tension will return to pre-set.)





## I. COUDRE LES MOTIFS CHOISIS

### a. Coudre une seule séquence.

En faisant cela, la séquence de point va être cousu une fois et s'arrêtera à la fin de celle-ci.

Remarque:

Vous n'aurez pas besoin d'ajouter un point d'arrêt à la fin d'une séquence, si la dernière lettre inclus déjà ce point.


### b. Coudre une séquence en répétition


Après avoir sélectionné les points pour une séquence, cette séquence sera cousu à répétition si vous n'avez pas ajouter un point d'arrêt à la fin de cette séquence.

## COUTURE

1. Installer le pied satin quand vous cousez les points décoratifs ou les points lettrages.
2. La machine démarrera à partir des points soulignés. Il est nécessaire de déplacer le curseur à la position ou vous voulez débiter la couture. (Quand la marque “\_” est indiqué sous les points choisis, la machine débutera du premier point)
3. Abaisser le pied presseur et débiter la couture. La machine indiquera les motifs que vous cousez du coté gauche de l'écran ECL.

## J. COUTURE DU DEBUT DU MOTIF

a. Quand vous cousez jusqu'au milieu du motif, l'écran ECL indiquera la marque “” du côté gauche. Cette marque indique que la couture a été interrompue. Continuez à coudre en appuyant sur le contrôleur.

b. Quand vous êtes arrêtez au milieu de la couture, et vous levez le pied presseur, la marque de la flèche changera à “”. Quand vous allez reprendre la couture, la machine va recommencer au début du point interrompu.

c. Si vous voulez coudre du début de tous les point, déplacer le curseur avec le bouton curseur. (L'icone flèche va disparaître)

## K. RAPPELER LES MOTIFS CHOISIS

Si vous changer le motif pour un point utilitaire, la machine retiendra la combinaison de motifs jusqu'à temps que vous fermer la machine. (Pour retenir ces motifs si vous fermer la machine, voir la page précédente "Sauvegarder les motifs")

Pour rappeler ces motifs, toucher le bouton points décoratifs ou lettrages. Les points seront rappelés.

(La tension du fil retournera à la sélection présélectionner).

## I. COSTURA DE PATRONES SELECCIONADOS

### a. Secuencia de costura sencilla

Después de seleccionar las puntadas para una secuencia, puede agregar la puntada tack al final de la secuencia.

Haciendo esto la secuencia de puntadas se coserá una sola vez y se detendrá al final de la secuencia.

Nota:

Con alfabetos el botón tack está incluido, no es necesario añadirlo al final de la secuencia.


### b. Repetir secuencia de costura

Después de seleccionar las puntadas o letras para una secuencia, la secuencia se coserá repetidamente si el botón tack no está agregado al final de la secuencia.


## COSTURA

1. Coloque el pie de satin cuando cosa puntadas decorativas o letras.
2. La máquina comenzará a coser el patrón resaltado. Debe mover el cursor al patrón que quiera que empiece a coser. (Cuando la marca cursor “\_” esté indicada en la parte baja de los patrones seleccionados, la máquina comenzará desde el primer patrón.)
3. Baje el prensatelas y comience a coser. La máquina indicará el patrón de costura en la parte superior izquierda de la pantalla LCD.

## J. COSTURA DE PATRÓN DE INICIO

a. Cuando deje de coser a la mitad de los patrones seleccionados, la marca de flecha aparecerá en el lado izquierdo de la pantalla LCD. “”.

Esta marca significa que la costura se interrumpió. Puede continuar cosiendo iniciando la máquina nuevamente.

b. Cuando detenga la costura a la mitad de los patrones seleccionados, si ha levantado la palanca del prensatelas, la marca de flecha cambiará a “”.

En ese momento, cuando comience a coser de nuevo, la máquina comenzará a coser desde el principio del patrón interrumpido.

c. Si quiere coser desde el principio de todos los patrones, mueva el cursor usando los botones. (El ícono de flecha desaparecerá)

## K. REGRABANDO PATRONES SELECCIONADOS

Si cambia el patrón a puntadas utilitarias, la máquina guardará la combinación de patrones hasta que la apague. (Para conservar los patrones si apaga la máquina, vea la página anterior, "Para guardar patrones seleccionados")

Para recuperar estos patrones, toque el botón de puntada decorativa o letra. La máquina recuperará los patrones seleccionados. (Le tensión del hilo volverá a la preestablecida.)

# DECORATIVE AND LETTER STITCH CHART

The stitch chart inside the top lid of the machine displays patterns available. The highlighted section indicates one unit of the pattern that is programmable into a stitch sequence.

Description of Chart Symbols:

- ▲ Mirror Stitch included
- ◀ Reverse Stitch included
- ◀▲ Mirror and Reverse stitch included
- X5 Elongation included



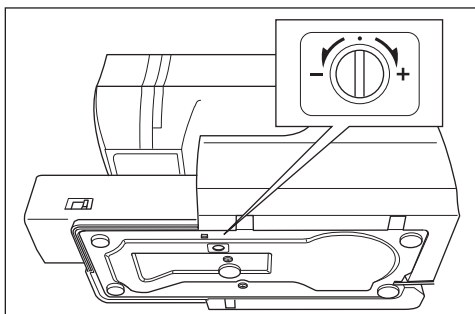
ABCDEFGHIJKLMN OPQRSTUVWXYZÀÄÅÆÇÈÉÊËÏÖØŠŮ  
 abcdefghijklmno pqrstuvwxyzàääåæçèéêëïöøšü 0123456789 . - ' ? & ! /

ABCDEFGHIJKLMN OPQRSTUVWXYZÀÄÅÆÇÈÉÊËÏÖØŠŮ  
 abcdefghijklmno pqrstuvwxyzàääåæçèéêëïöøšü 0123456789 . - ' ? & ! /

ABCDEFGHIJKLMN OPQRSTUVWXYZÀÄÅÆÇÈÉÊËÏÖØŠŮ  
 abcdefghijklmno pqrstuvwxyzàääåæçèéêëïöøšü 0123456789 . - ' ? & ! /

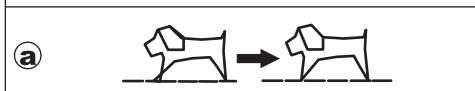
## ADJUSTING THE BALANCE OF THE STITCHES

Depending on the type of fabric you sew, it may be necessary to adjust the balance of the stitches. The adjustment is needed if the decorative or letter stitch is distorted. Turn screw which is located bottom of the machine in either direction as may be required.



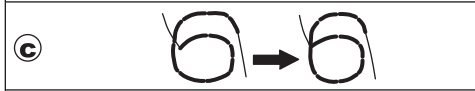
### DECORATIVE STITCH PATTERN

1. If patterns are distorted as shown in illustration (a), turn screw in direction of symbol (+).
2. If patterns are distorted as shown in illustration (b), turn screw in direction of symbol (-).



### LETTER STITCH PATTERN

1. If patterns are distorted as shown in illustration (c), turn screw in direction of symbol (+).
2. If patterns are distorted as shown in illustration (d), turn screw in direction of symbol (-).



## TABLEAU DES LETTRES ET POINTS DÉCORATIFS

Le tableau à l'intérieur du haut de la machine indique les points incorporé de la machine. La section souligner indique une unité du motif qui peut être emmagasiné dans une séquence de points.

Les symboles du tableau ont les significations suivantes :

- ▲ Point miroir possible
- ◀ Point inversé possible
- ◀▲ Point inversé et miroir possible
- X5 Élongation possible

## TABLA DE PUNTADAS DECORATIVAS Y LETRAS

La tabla de puntadas que se encuentra dentro de la tapa superior, muestra las puntadas disponibles. La sección resaltada indica que puntadas pueden ser programables dentro de una secuencia.

Las marcas de la tabla tienen los siguientes significados:

- ▲ Puntada invertida incluida
- ◀ Puntada reversible incluida
- ◀▲ Puntada invertida y reversible incluida
- X5 Alargamiento incluido

33 34 35 36 37 38 39 40 41 42 43 44 45 46 47 48 49 50 51 52



ABCDEFGHIJKLMN OPQRSTUVWXYZÀÁÂÆÇÈÉËÏÖØŠÜ  
 abcdefghijklmnopqrstuvwxyzàáâæçèéëïöøšü0123456789[-.'?&!/'

ABCDEFGHIJKLMN OPQRSTUVWXYZÀÁÂÆÇÈÉËÏÖØŠÜ  
 abcdefghijklmnopqrstuvwxyzàáâæçèéëïöøšü0123456789[-.'?&!/'

АБВГДЕЁЖЗИЙКЛМНОПРСТУФХЦЧШЩЬЫЬЭЮЯ  
 абвгдеёжзийклмнопрстуфхцчшщъьыьэюя0123456789[-.'?&!/'

## L'ÉQUILIBRATION DES POINTS

Dépendant du tissu, il sera peut être nécessaire d'équilibrer le point si le motif paraît déformer. L'ajustement est nécessaire si les points décoratifs ou les lettres sont déformés. Tournez la vis située sous la machine dans la direction requise.

### MOTIFS POINTS DECORATIFS

1. Si le motif est déformé comme illustration (a), tournée la vis vers le symbole (+)
2. Si le motif est déformé comme illustration (b) tournée la vis vers le symbole (-)

### MOTIF POINT LETTRE

1. Si le motif est déformé comme illustration (c), tournée la vis vers le symbole (+)
2. Si le motif est déformé comme illustration (d) tournée la vis vers le symbole (-)

## AJUSTANDO EL BALANCE DE LAS PUNTADAS

Dependiendo del tipo de tela que cosa, puede ser necesario ajustar el balance de las puntadas. El ajuste es necesario si la letra o decorado están distorsionados. Gire el tornillo que está localizado debajo de la maquina en la dirección que sea necesario.

### PATRÓN DE PUNTADA DECORATIVA

1. Si la puntada está distorsionada como se muestra en la ilustración (a), gire el tornillo en dirección del símbolo (+).
2. Si la puntada está distorsionada como se muestra en la ilustración (b), gire el tornillo en dirección del símbolo (-).

### PATRÓN DE PUNTADA DE LETRAS

1. Si la puntada está distorsionada como se muestra en la ilustración (c), gire el tornillo en dirección del símbolo (+).
2. Si la puntada está distorsionada como se muestra en la ilustración (d), gire el tornillo en dirección del símbolo (-).

# MAINTENANCE



## DANGER:

To reduce the risk of electric shock, disconnect the power line plug from the electric outlet before carrying out any maintenance.

## CLEANING

If lint and bits of thread accumulate in the hook, this will interfere with the smooth operation of the machine. Check regularly and clean the stitching mechanism as needed.

### A. Bobbin Holder

Remove the bobbin cover and bobbin.  
Clean the bobbin holder with a brush.

### B. Hook Race and Feed Dog

1. Remove the needle, presser foot and holder.  
Remove the bobbin cover and bobbin. Remove the screws holding the needle plate.
2. Remove the needle plate by lifting up the right side of the plate.
3. Lift up the bobbin holder and remove it.



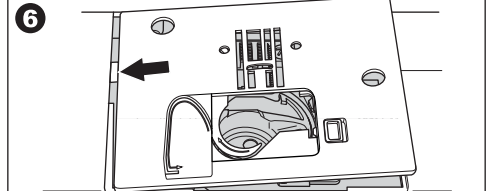
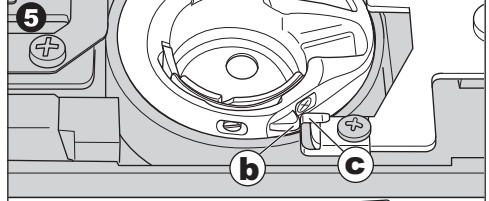
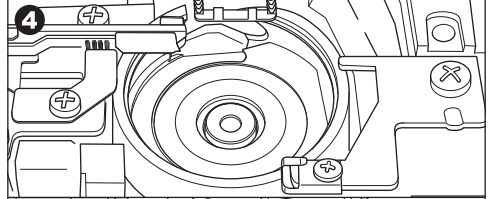
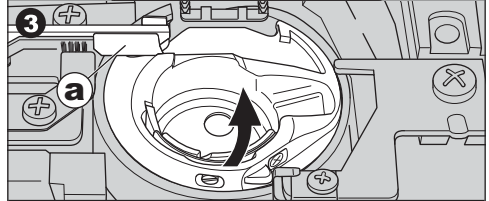
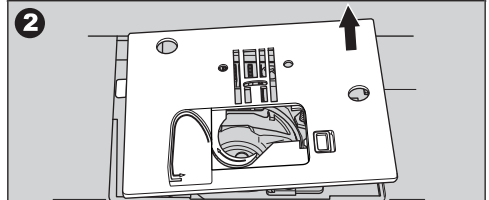
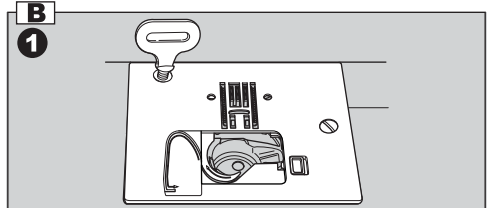
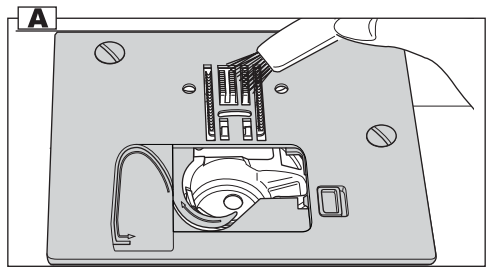
## CAUTION:

To prevent accidents, do not touch the thread cutter unit (a).

4. Clean the hook race, feed dogs and bobbin holder with a brush. Also clean them, using a soft, dry cloth.
5. Replace the bobbin holder into the hook race so that the tip (b) fits to the stopper (c) as shown.
6. Replace the needle plate inserting the hook into the machine. Replace the screws and tighten.

## Note:

- \* An LED lamp is used to illuminate the stitching area. It does not require replacement. In the unlikely event it does not light, call your authorized SINGER retailer for service.
- \* There is no need to lubricate this machine.





## DANGER:

Pour éviter le risque de décharge électrique, débrancher la fiche d'alimentation de la prise murale avant l'entretien de cette machine.



## PELIGRO:

Para reducir el riesgo de choque eléctrico, desconecte la clavija de la toma de corriente, antes de realizar algún mantenimiento.

## NETTOYAGE

L'accumulation de peluches et de fibres de tissu dans le crochet perturbe le fonctionnement régulier de la machine. Vérifier régulièrement et nettoyer quand nécessaire.

### A. Boîtier de canette

Retirez le couvercle de la canette et la canette. Nettoyez le boîtier de canette à l'aide d'une brosse.

### B. Entretien du crochet et des griffes d'entraînement

1. Retirez l'aiguille, le pied presseur et son support. Retirez le couvercle de la canette et la canette. Retirez les vis retenant la plaque à aiguille.
2. Retirez la plaque à aiguille en soulevant le côté droit de la plaque.
3. Soulevez le boîtier de canette et retirez-le.



## AVERTISSEMENT:

Pour éviter les accidents, ne toucher pas l'accessoire coupe-fils.

4. Nettoyez le crochet, les griffes et le boîtier de canette à l'aide d'une brosse. Vous pouvez aussi les entretenir en utilisant un chiffon doux et sec.
5. Remettez le boîtier de canette en place dans le crochet de façon à ce que le taquet (a) s'enclenche dans l'arrêteoir (b) comme illustré.
6. Remplacez la plaque à aiguille en insérant le crochet dans la machine. Resserrez les vis.

### Remarque :

- \* Une lumière LED est utilisée pour éclairer l'endroit de couture. Elle n'exige pas d'être remplacée. Si la lumière ne fonctionne pas, contactez votre détaillant Singer.
- \* Il n'est pas nécessaire de lubrifier la machine.

## LIMPIEZA

La acumulación de polvo o hilachas en el garfio puede interferir en el funcionamiento suave de la máquina. Revise regularmente y limpie el mecanismo de costura si es necesario.

### A. Cápsula de la canilla

Retire la cubierta de la canilla y la canilla. Limpie la cápsula de la canilla con un cepillo.

### B. Recorrido del garfio y arrastre

1. Retire la aguja, el prensatelas y el portaprensatelas. Retire la cubierta de la canilla y la canilla. Retire los dos tornillos sujetando la placa de la aguja.
2. Retire la placa de la aguja levantando el lado derecho de la placa.
3. Levante la cápsula de la canilla y quitela.



## PRECAUCIÓN:

Para prevenir accidentes, no toque la unidad de corta hilo (a).

4. Limpie el recorrido del garfio, los transportadores y la cápsula de la canilla con un cepillo. También puede usar un trapo suave y seco.
5. Vuelva a colocar la cápsula de la canilla en el recorrido del garfio de forma que el saliente (a) encaje en el tope (b) como se muestra en el dibujo.
6. Vuelva a colocar la placa de la aguja insertando el garfio en la máquina. Vuelva a apretar los tornillos.

### Notas:

- \* Se usa una lámpara LED para iluminar el área de costura. No requiere reemplazo. En el remoto caso que no ilumine, contacte a su centro de servicio SINGER para solicitar servicio.
- \* No es necesario lubricar esta máquina.

# MESSAGES ON LCD

1. Winding the bobbin.

2. Lower the buttonhole lever.

3. After sewing buttonhole, raise the presser foot lifter and set the frame of buttonhole foot to starting position.

4. Release the foot controller pedal.

5. Lower the presser foot.

6. Machine memory is full.

7. Select a pattern.

8. Release the reverse button.

9. Release the start/stop button.

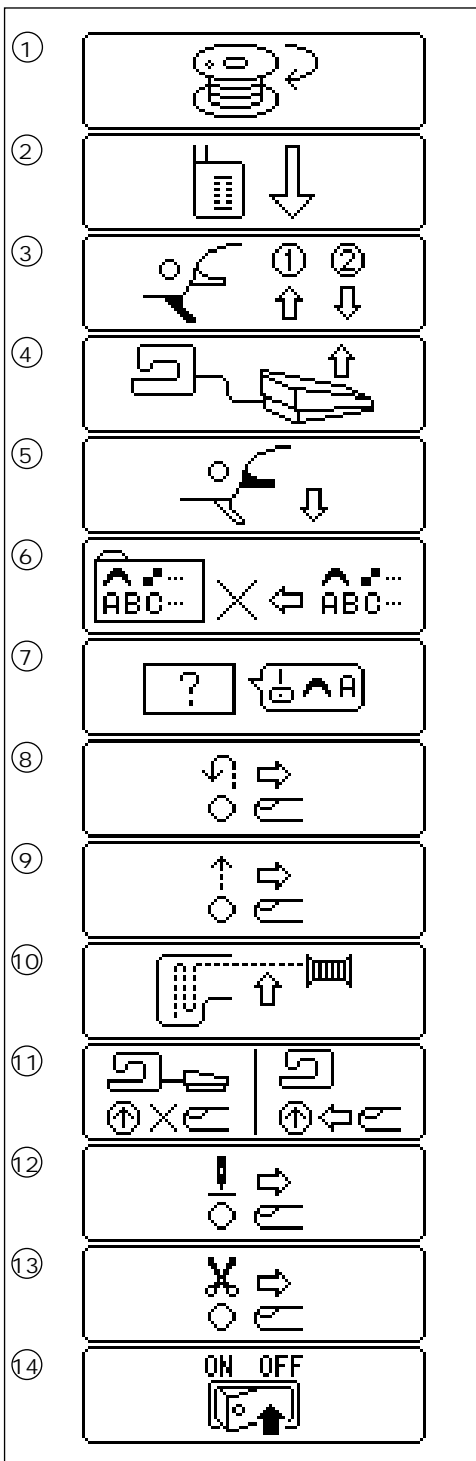
10. Rethread the upper thread.

11. Foot controller is connected.

12. Release the needle up-down / slow button.

13. Release the thread cutter button.

14. Turn off the power switch.



## MESSAGES SUR ÉCRAN LCD

1. Remplissage de la bobine
2. Abaisser le levier boutonnière
3. Après couture de la boutonnière, relever le pied et mettre le pied boutonnière en position de départ.
4. Relâcher la pédale de contrôle
5. Abaisser le pied presseur
6. Mémoire pleine
7. Sélectionner un modèle
8. Relâcher la touche couture arrière
9. Relâcher la touche marche/arrêt
10. Renfiler the fil supérieur
11. La pédale de contrôle est connectée
12. Relâcher la touche aiguille haute-basse / lente
13. Relâcher la touche coupe-fil automatique
14. Appuyer sur la touche Arrêt

## MENSAJES EN PANTALLA LCD

1. Devanando la bobina.
2. Baje la palanca del ojalador.
3. Después de coser el ojal, levante la palanca del prensatelas y coloque el marco del pie ojalador en la posición inicial.
4. Suelte el controlador de pedal.
5. Baje el prensatelas.
6. Máquina no puede guardar más memoria.
7. Seleccione un patrón de puntada.
8. Libere el botón de reversa.
9. Libere el botón de inicio/parada.
10. Enhebre el hilo superior.
11. El control de pedal está conectado.
12. Libere el botón de arriba-abajo / lento de la aguja.
13. Libere el botón del corta-hilo.
14. Apague el interruptor.

# HELPFUL HINTS

PROBLEM	CAUSE	CORRECTION	Page
Upper thread breaks	Machine not properly threaded.	Re-thread machine.	32
	Thread entwined around bobbin.	Remove entwined thread.	30
	Needle inserted incorrectly.	Re-insert needle.	16
	Thread tension too tight.	Readjust thread tension.	40
	Thread of incorrect size or poor quality.	Choose correct thread.	16
Lower thread breaks	Bobbin threaded incorrectly.	Re-thread the bobbin.	30
	Bobbin wound unevenly or too full.	Rewind the bobbin.	28
	Dirt or lint on the bobbin holder.	Clean the holder.	100
Machine skips stitches	Needle inserted incorrectly.	Re-insert needle.	16
	Bent or blunt needle. Incorrect size of needle.  (on stretch fabric)	Insert new needle. Choose correct size needle for fabric. (use stretch needle)	16 16
Fabric puckers	Machine not properly threaded.	Re-thread machine.	32
	Bobbin threaded incorrectly.	Re-thread the bobbin.	30
	Blunt needle.	Insert new needle.	16
	Thread tension too tight.	Readjust thread tension.	40
Machine makes loose stitches or loops	Bobbin threaded incorrectly.	Re-thread the bobbin.	30
	Machine not properly threaded.	Re-thread machine.	32
	Tension not adjusted properly.	Readjust thread tension.	40
Stitch pattern is distorted	Presser foot is not suited for the pattern.	Attach correct foot.	50-
	Thread tension is not balanced.	Adjust the thread tension.	40
	Stitch is not balanced.	Adjust the balance of the stitches.	98
Threader does not thread needle eye	Needle is not raised.	Raise the needle.	20
	Needle inserted incorrectly.	Re-insert needle.	16
	Bent needle.	Insert new needle.	16
Machine does not feed properly	Feed dogs are lowered.	Raise the feed dogs	22
	Stitch length not suitable for fabric.	Regulate stitch length.	38
	Lint and dust accumulated around feed dog.	Clean the feed dog area.	100
Needle breaks	Fabric pulled while sewing.	Do not pull fabric.	44
	Needle is hitting the presser foot.	Select correct foot and pattern.	50-
	Needle inserted incorrectly.	Re-insert needle.	16
	Incorrect size needle or thread for fabric being sewn.	Choose correct size needle and thread.	16
Machine runs with difficulty	Dirt or lint accumulated in the hook race and feed dog.	Remove the needle plate and bobbin holder and clean the hook race and feed dog.	100
Machine will not run	Cord not plugged into electrical outlet.	Insert plug fully into outlet.	18
	Power switch is not turned on.	Turn on the switch.	18
	Bobbin winder spindle is pushed to the right.	Push spindle to the left.	28
	Presser foot is not lowered.	Lower the foot.	20
	Buttonhole Sewing Mode; * Buttonhole lever is not lowered completely.	Lower the buttonhole lever.	68
	* Buttonhole foot is not attached.	Attach the buttonhole foot.	68



# SOLUTION AUX PROBLÈMES COURANTS

Anomalie	Cause	Solution	Page
Le fil d'aiguille casse	La machine n'est pas enfilée correctement.	Enfilez à nouveau la machine.	33
	Le fil s'est pris dans la canette.	Retirez les fils emmêlés.	31
	L'aiguille n'est pas insérée correctement.	Insérez à nouveau l'aiguille.	17
	La tension du fil est trop élevée.	Réajustez la tension du fil.	41
Le fil de canette casse	Le fil est d'une grosseur inappropriée ou de mauvaise qualité.	Remplacez le fil par un fil approprié.	17
	La canette n'est pas enfilée correctement.	Enfilez à nouveau la canette.	31
Le fil de canette casse	La canette se déroule de façon irrégulière ou est trop pleine.	Refaites la canette.	29
	Il y a de la poussière dans le boîtier de canette.	Nettoyez le boîtier de canette.	101
La machine saute des points	L'aiguille n'est pas insérée correctement.	Insérez à nouveau l'aiguille.	17
	L'aiguille est tordue ou émoussée.	Insérez une nouvelle aiguille.	17
La machine saute des points	L'aiguille est de grosseur inappropriée.	Choisissez une aiguille de grosseur appropriée pour ce tissu.	17
	(sur tissus extensibles)	(Utilisez une aiguille pour tissus extensibles)	
Le tissu grigne	La machine n'est pas bien enfilée.	Enfilez à nouveau la machine.	33
	La canette n'est pas bien enfilée.	Enfilez à nouveau la canette.	31
	L'aiguille est émoussée.	Insérez une nouvelle aiguille.	17
	La tension du fil est trop élevée.	Réajustez la tension du fil.	41
La machine fait des points lâches ou des boucles	La canette n'est pas bien enfilée.	Enfilez à nouveau la canette.	31
	La machine n'est pas bien enfilée.	Enfilez à nouveau la machine.	33
	La tension du fil n'est pas appropriée.	Réajustez la tension du fil.	41
Les points des motifs sont déformés	Le pied presseur n'est pas adapté au motif.	Mettez en place le pied presseur approprié.	51-
	La tension du fil n'est pas appropriée.	Ajustez la tension du fil.	41
L'enfile-aiguille n'enfile pas le fil d'aiguille	Le point n'est pas équilibrer.	Ajuster l'équilibrage du point.	99
	L'aiguille n'est pas en position haute.	Relevez l'aiguille.	21
La machine n'entraîne pas correctement	L'aiguille n'est pas insérée correctement.	Insérez à nouveau l'aiguille.	17
	L'aiguille est tordue.	Insérez une nouvelle aiguille.	17
	Les griffes sont abaissées.	Relevez les griffes.	23
L'aiguille casse	La longueur du point n'est pas adaptée au tissu.	Réglez la longueur du point.	39
	Des peluches ou de la poussière sont accumulées autour des griffes.	Nettoyez la zone des griffes.	101
	Le tissu a été tiré pendant la couture.	Ne tirez pas sur le tissu.	45
L'aiguille casse	L'aiguille pique dans le pied presseur.	Sélectionnez un pied adapté à votre motif.	51-
	L'aiguille n'est pas insérée correctement.	Insérez à nouveau l'aiguille.	17
	La grosseur de l'aiguille ou du fil n'est pas adaptée au tissu.	Choisissez une aiguille et un fil de grosseur appropriée.	17
La machine avance avec difficulté	Des peluches ou de la poussière sont accumulées autour des griffes.	Retirez la plaque à aiguille et le boîtier de canette puis nettoyez le crochet et les griffes.	101
La machine ne démarre pas	La machine n'est pas branchée.	Insérez la fiche dans la prise.	19
	La machine n'est pas allumée.	Mettez l'interrupteur sur « on ».	19
	La broche du bobinoir est poussée vers la droite.	Poussez l'axe vers la gauche.	29
	Le pied presseur n'est pas abaissé.	Abaissez le pied presseur.	21
	En mode boutonnière : le levier boutonnière n'est pas abaissé complètement.	Abaissez le levier boutonnière.	69
	Le pied boutonnière n'est pas mis en place.	Mettez le pied boutonnière en place.	69

# RECOMENDACIONES ÚTILES

PROBLEMA	CAUSA	CORRECCIÓN	Página
El hilo superior se rompe	La máquina está enhebrada incorrectamente.	Vuelva a enhebrar la máquina.	33
	Hilo enrollado alrededor de la canilla.	Retire el hilo enrollado.	31
	La aguja está insertada incorrectamente.	Vuelva a insertar la aguja.	17
	El hilo está demasiado teso. El hilo es de tamaño incorrecto o de baja calidad.	Vuelva a ajustar la tensión del hilo. Elija el hilo correcto.	41 17
El hilo de la canilla se rompe	La canilla está enhebrada incorrectamente.	Vuelva a enhebrar la canilla.	31
	La canilla está devanada desigualmente o está demasiado llena. Hay suciedad en la cápsula de la canilla.	Vuelva a devanar la canilla.  Limpie la cápsula.	29  101
	La aguja está insertada incorrectamente.	Vuelva a insertar la aguja.	17
La máquina salta puntadas	La aguja está doblada o despuntada. La aguja es de tamaño incorrecto.	Inserte una nueva aguja. Elija el tamaño correcto de la aguja para el tejido.	17 17
	(En tejidos elásticos)	(Use aguja para elásticos)	
El tejido se arruga	La máquina está enhebrada incorrectamente.	Vuelva a enhebrar la máquina.	33
	La canilla está enhebrada incorrectamente.	Vuelva a enhebrar la canilla.	31
	La aguja está despuntada.	Inserte una nueva aguja.	17
	El hilo está demasiado tenso.	Vuelva a ajustar la tensión del hilo.	41
La máquina hace puntadas flojas o lazos	La canilla está enhebrada incorrectamente.	Vuelva a enhebrar la canilla.	31
	La máquina está enhebrada incorrectamente.	Vuelva a enhebrar la máquina.	33
	La tensión está ajustada incorrectamente.	Vuelva a ajustar la tensión del hilo.	41
La puntada está deformada	El prensatelas no es el adecuado para el diseño.	Coloque el prensatelas adecuado.	51-
	La tensión de los hilos no está equilibrada.	Ajuste la tensión de los hilos.	41
	La puntada no está balanceada.	Ajuste el balance de las puntadas.	99
El enhebrador no enhebra el ojo de la aguja	La aguja no está levantada.	Levante la aguja.	21
	La aguja está insertada incorrectamente.	Vuelva a insertar la aguja.	17
	La aguja está doblada.	Inserte una nueva aguja.	17
La máquina no transporta apropiadamente	Los transportadores están bajados.	Levante los transportadores.	23
	El largo de la puntada no es el apropiado para el tejido.	Regule el largo de puntada.	39
	Se ha acumulado polvo e hilachas alrededor del transporte.	Limpie el área de transporte.	101
La aguja se rompe	Se tira del tejido mientras se cose.	No tire del tejido.	45
	La aguja está golpeando el prensatelas.	Seleccione el prensatelas y el diseño correcto.	51-
	La aguja está insertada incorrectamente.	Vuelva a insertar la aguja.	17
	El tamaño de la aguja es incorrecto o lo es el hilo para el tejido que se está cosiendo.	Elija el tamaño correcto de la aguja y el hilo.	17
La máquina funciona con dificultad	Se ha acumulado polvo o hilachas en el recorrido del garfio o en el transporte.	Retire la placa de la aguja y la cápsula de la canilla y limpie el recorrido del garfio y el transporte.	101
La máquina no funciona	El cable está desenchufado de la toma de corriente.	Inserte el enchufe en la toma.	19
	El interruptor de encendido no se ha girado a la posición ON.	Gire el interruptor.	19
	El eje del devanador de la canilla está desplazado a la derecha.	Empuje el eje hacia la izquierda.	29
	El prensatelas no está abajo.	Baje el prensatelas.	21
	Modo de costura de ojales: La palanca de ojales no está completamente abajo.	Baje la palanca de ojales.	69
	El prensatelas para ojales no está colocado.	Coloque el prensatelas para ojales.	69



