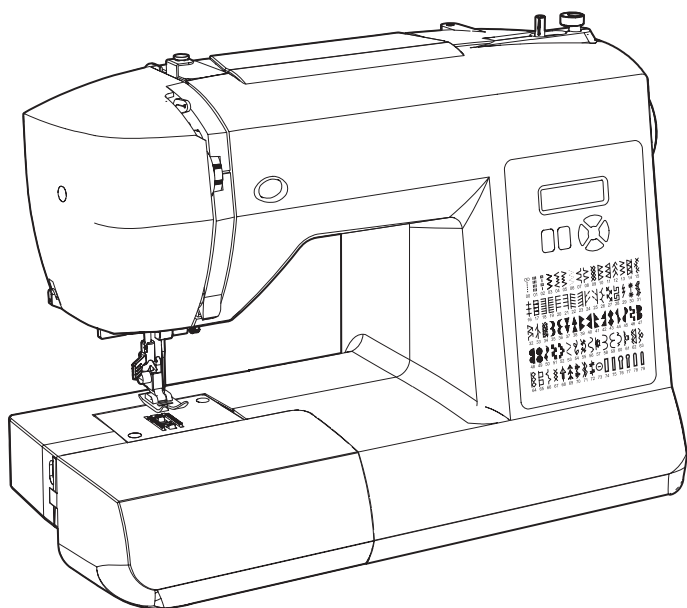


SINGER



5500/5400
6199/6180/6160

INSTRUCTION MANUAL
MANUEL D'INSTRUCTION
MANUAL DE INSTRUCCIONES

This household sewing machine is designed to comply with IEC/EN 60335-2-28 and UL1594.

IMPORTANT SAFETY INSTRUCTIONS

When using an electrical appliance, basic safety precautions should always be followed, including the following:

Read all instructions before using this household sewing machine. Keep the instructions in a suitable place close to the machine. Make sure to hand them over if the machine is given to a third party.

DANGER — To reduce the risk of electric shock:

- A sewing machine should never be left unattended when plugged in. Always unplug this sewing machine from the electric outlet immediately after using and before cleaning, removing covers, lubricating or when making any other user servicing adjustments mentioned in the instruction manual.

WARNING — To reduce the risk of burns, fire, electric shock, or injury to person:

- Do not allow to be used as a toy. Close attention is necessary when this sewing machine is used by or near children.
- Use this sewing machine only for its intended use as described in this manual. Use only attachments recommended by the manufacturer as contained in this manual.
- Never operate this sewing machine if it has a damaged cord or plug, if it is not working properly, if it has been dropped or damaged, or dropped into water. Return the sewing machine to the nearest authorized dealer or service center for examination, repair, electrical or mechanical adjustment.
- Never operate the sewing machine with any air openings blocked. Keep ventilation openings of the sewing machine and foot control free from the accumulation of lint, dust, and loose cloth.

- Keep fingers away from all moving parts. Special care is required around the sewing machine needle.
- Always use the proper needle plate. The wrong plate can cause the needle to break.
- Do not use bent needles.
- Do not pull or push fabric while stitching. It may deflect the needle causing it to break.
- Wear safety glasses.
- Switch the sewing machine off (“0”) when making any adjustment in the needle area, such as threading needle, changing needle, threading bobbin, or changing presser foot, etc.
- Never drop or insert any object into any opening.
- Do not use outdoors.
- Do not operate where aerosol (spray) products are being used or where oxygen is being administrated.
- To disconnect, turn all controls to the off (“0”) position, then remove plug from outlet.
- Do not unplug by pulling on cord. To unplug, grasp the plug, not the cord.
- The foot control is used to operate the machine. Avoid placing other objects on the foot control.
- Do not use the machine if it is wet.
- If the LED lamp is damaged or broken, it must be replaced by the manufacturer or its service agent or a similarly qualified person, in order to avoid a hazard.
- If the supply cord connected with the foot control is damaged, it must be replaced by the manufacturer or its service agent or a similarly qualified person, in order to avoid a hazard.
- This sewing machine is provided with double insulation. Use only identical replacement parts. See instructions for Servicing of Double-Insulated Appliances.

SAVE THESE INSTRUCTIONS

For Europe only:

This appliance can be used by children aged from 8 years and above and persons with reduced physical, sensory or mental capabilities or lack of experience and knowledge if they have been given supervision or instruction concerning use of the appliance in a safe way and understand the hazards involved. Children shall not play with the appliance. Cleaning and user maintenance shall not be made by children without supervision.

The noise level under normal operating conditions is less than 70dB(A).

The machine must only be used with foot control of type JF-1000 manufactured by Jaguar International Corporation or YC-485EC manufactured by Taiwan Yamamoto Electric Corp.

For outside Europe:

This sewing machine is not intended for use by persons (including children) with reduced physical, sensory or mental capabilities, or lack of experience and knowledge, unless they have been given supervision or instruction concerning use of the sewing machine by a person responsible for their safety. Children should be supervised to ensure that they do not play with the sewing machine.

The noise level under normal operating conditions is less than 70dB(A).

The machine must only be used with foot control of type JF-1000 manufactured by Jaguar International Corporation or YC-485EC manufactured by Taiwan Yamamoto Electric Corp.

SERVICING OF DOUBLE INSULATED PRODUCTS

In a double-insulated product, two systems of insulation are provided instead of grounding. No ground means is provided on a double-insulated product, nor should a means for grounding be added to the product. Servicing of a double-insulated product requires extreme care and knowledge of the system and should be done only by qualified service personnel. Replacement parts for a double-insulated product must be identical to those parts in the product. A double-insulated product is marked with the words 'DOUBLE INSULATION' or 'DOUBLE INSULATED'.



Please note that on disposal, this product must be safely recycled in accordance with relevant National legislation relating to electrical/electronic products. Do not dispose of electrical appliances as unsorted municipal waste, use separate collection facilities. Contact your local government for information regarding the collection systems available.

When replacing old appliances with new ones, the retailer may be legally obligated to take back your old appliance for disposal free of charge.

If electrical appliances are disposed of in landfills or dumps, hazardous substances can leak into the groundwater and get into the food chain, damaging your health and well-being.

SINGER is the exclusive trademark of
The Singer Company Limited S.à.r.l. or its Affiliates.
©2015 The Singer Company Limited S.à.r.l. or its Affiliates.
All rights reserved.

Cette machine à coudre à usage domestique est conçue pour répondre aux normes IEC/EN 60335-2-28 et UL1594.

CONSIGNES DE SÉCURITÉ IMPORTANTES

Lors de l'utilisation d'un appareil électrique, les précautions de sécurité essentielles doivent toujours être respectées, y compris les suivantes :

Lisez attentivement toutes les instructions avant d'utiliser cette machine à coudre à usage domestique. Conservez les instructions dans un lieu approprié près de la machine. Veillez à les transmettre avec la machine si celle-ci est donnée à une autre personne.

DANGER – POUR REDUIRE LE RISQUE DE DECHARGE ELECTRIQUE :

- Vous ne devez jamais laisser une machine à coudre sans surveillance lorsqu'elle est branchée. Débranchez toujours cette machine à coudre de la prise immédiatement après l'avoir utilisée et avant de la nettoyer, d'enlever les capots, de lubrifier ou lorsque vous faites n'importe quels autres réglages mentionnés dans le manuel d'instruction.

AVERTISSEMENT – POUR REDUIRE LE RISQUE DE BRULURES, D'INCENDIE, DE DECHARGE ELECTRIQUE OU DE BLESSURES CORPORELLES :

- Ne laissez personne jouer avec la machine. Il est fortement recommandé de redoubler d'attention lorsque cette machine à coudre est utilisée par ou près d'enfants.
- N'utilisez cette machine à coudre que pour son usage prévu, comme décrit dans ce manuel. N'utilisez que les accessoires recommandés par le fabricant, conformément aux indications fournies dans ce manuel.

- Ne faites jamais fonctionner cette machine à coudre si la prise ou le cordon sont endommagés, si elle ne fonctionne pas correctement ou si elle est tombée par terre ou a été endommagée ou plongée dans l'eau. Retournez la machine au distributeur ou au centre technique le plus proche de chez vous pour toute révision, réparation ou réglage mécanique ou électrique.
- Ne faites jamais fonctionner la machine à coudre si une ou plusieurs ouvertures de ventilation sont bouchées. Évitez toute présence de peluche, poussières, chutes de tissus dans la ventilation ou dans la pédale de commande.
- N'approchez pas les doigts des parties mobiles, en particulier au niveau de la zone située autour de l'aiguille de la machine.
- Utilisez toujours la plaque à aiguille appropriée. L'utilisation d'une plaque inappropriée risquerait de briser les aiguilles.
- N'utilisez jamais d'aiguilles tordues.
- Ne tirez pas sur le tissu et ne le poussez pas pendant la couture. Vous éviterez ainsi de faire dévier l'aiguille puis de la casser.
- Portez des lunettes de sécurité.
- Éteignez la machine (interrupteur sur « 0 ») lors des réglages au niveau de l'aiguille, par exemple : enfilage de l'aiguille, changement d'aiguille, bobinage de la canette, changement de pied presseur, etc.
- Ne faites jamais tomber, ni glisser un objet dans les ouvertures.
- N'utilisez pas la machine à l'extérieur.
- N'utilisez pas votre machine à proximité de bombes aérosols ou de vaporisateurs, ou lorsque de l'oxygène est administré.
- Pour débrancher, commencez toujours par éteindre votre machine (interrupteur sur « 0 »), puis retirez la prise du secteur.
- Ne débranchez pas la machine en tirant sur le cordon. Pour débrancher, saisissez la prise et non le cordon.
- La pédale est utilisée pour faire fonctionner la machine. Évitez de placer d'autres objets sur la pédale.
- N'utilisez pas la machine si elle est mouillée.
- Si le voyant LED est endommagé ou cassé, il doit être remplacé par le fabricant ou son agent de service, ou toute autre personne qualifiée, afin d'éviter les risques.

- Si le cordon de la pédale est endommagé, il doit être remplacé par le fabricant ou son agent de service, ou toute autre personne qualifiée, afin d'éviter les risques.
- Cette machine est équipée d'une double isolation. N'utilisez que des pièces détachées d'origine. Voir les instructions relatives à l'entretien des appareils à double isolation.

CONSERVEZ CES INSTRUCTIONS

POUR L'EUROPE UNIQUEMENT :

Cet appareil peut être utilisé par des enfants de plus de 8 ans ainsi que des personnes ayant des capacités physiques, sensorielles ou mentales réduites ou un manque d'expérience et de connaissances, s'ils sont supervisés ou ont reçu des instructions quant à l'utilisation de l'appareil en toute sécurité et s'ils comprennent les éventuels risques encourus. Les enfants ne doivent pas jouer avec l'appareil. Le nettoyage et l'entretien à réaliser par l'utilisateur ne doivent pas être effectués par des enfants sans surveillance.

Le niveau sonore en conditions normales est inférieur à 70dB(A).

La machine ne doit être utilisée qu'avec une pédale du type JF-1000 fabriquée par Jaguar International Corporation ou YC-485EC fabriquée par Taiwan Yamamoto Electric Corp.

POUR LES PAYS HORS EUROPE :

Cette machine à coudre n'est pas destinée à être utilisée par des personnes (y compris des enfants) ayant des capacités physiques, sensorielles ou mentales réduites ou un manque d'expérience et de connaissances, sauf si une personne responsable de leur sécurité les surveille ou les aide à utiliser la machine à coudre. Ne laissez pas les enfants jouer avec la machine à coudre.

Le niveau sonore en conditions normales est inférieur à 70 dB(A).

La machine ne doit être utilisée qu'avec une pédale du type JF-1000 fabriquée par Jaguar International Corporation ou YC-485EC fabriquée par Taiwan Yamamoto Electric Corp.

ENTRETIEN DES PRODUITS ÉQUIPÉS D'UNE DOUBLE ISOLATION

Une machine à double isolation est équipée de deux systèmes d'isolation au lieu d'une mise à la terre. Aucun branchement à la terre n'est livré avec un produit à double isolation et ne doit non plus y être ajouté. L'entretien d'un produit à double isolation nécessite une attention toute particulière ainsi qu'une bonne connaissance technique et doit obligatoirement être effectué par du personnel qualifié. Les pièces détachées d'un appareil à double isolation doivent être des pièces d'origine. La mention « DOUBLE ISOLATION » doit figurer sur tout appareil équipé d'une double isolation.



Veillez noter qu'en cas de mise au rebut, ce produit doit bénéficier d'un recyclage sécurisé, conforme à la législation nationale applicable aux produits électriques/électroniques. Ne jetez pas les appareils électriques avec les ordures municipales générales, utilisez des centres de collecte prévus à cette fin. Contactez votre gouvernement local pour obtenir des informations au sujet des systèmes de collecte disponibles. Lorsque vous remplacez un ancien appareil par un nouveau, le distributeur peut être légalement obligé de reprendre votre ancien appareil pour le mettre au rebut, sans frais.

Le dépôt d'appareils électriques dans une décharge municipale présente le risque de fuite de substances dangereuses dans les nappes phréatiques, qui peuvent ensuite s'introduire dans la chaîne alimentaire, devenant ainsi un risque pour votre santé et votre bien-être.

**SINGER est une marque exclusive de
The Singer Company Limited S.à.r.l. ou de ses Affiliés.
© 2015 The Singer Company Limited S.à.r.l. ou de ses Affiliés.
Tous droits réservés.**

Esta máquina de coser doméstica ha sido diseñada de conformidad con las normas IEC/EN 60335-2-28 y UL1594.

INSTRUCCIONES DE SEGURIDAD IMPORTANTES

Cuando utilice un aparato eléctrico, debe respetar siempre las precauciones de seguridad básicas, incluyendo las siguientes:

Lea todas las instrucciones antes de utilizar esta máquina de coser doméstica. Conserve las instrucciones en un lugar adecuado, cerca de la máquina. Asegúrese de que acompañen a la máquina si se la da a un tercero.

PELIGRO – PARA REDUCIR EL RIESGO DE DESCARGA ELÉCTRICA:

- Nunca se debe dejar la máquina de coser desatendida cuando esté enchufada. Desenchufe siempre la máquina de coser inmediatamente después de utilizarla y antes de limpiarla, quitar las tapas, lubricarla o realizar cualquier otro ajuste o mantenimiento mencionado en el manual de instrucciones.

ADVERTENCIA – PARA REDUCIR EL RIESGO DE QUEMADURAS, INCENDIO, DESCARGA ELÉCTRICA O DAÑOS PERSONALES:

- No permita que se utilice como un juguete. Deberá prestar especial atención cuando se utilice la máquina cerca de niños.
- Utilice esta máquina de coser únicamente para el uso previsto, tal y como se explica en este manual. Utilice únicamente los accesorios recomendados por el fabricante, según se indica en este manual.
- No utilice nunca la máquina de coser si el cable o el enchufe están dañados, si no funciona adecuadamente, si se ha caído o se ha dañado, o si ha caído al agua. Envíe la máquina de coser al distribuidor autorizado o centro de servicio más cercano para su examen, reparación y ajuste eléctrico o mecánico.

- No utilice la máquina de coser si alguna de las aberturas para el aire está bloqueada. Mantenga las aberturas de ventilación de la máquina de coser y el pedal limpios de hilos, suciedad y trozos de tela sueltos.
- Mantenga los dedos alejados de todas las piezas móviles. Debe poner especial cuidado en las zonas próximas a la aguja de la máquina de coser.
- Utilice siempre la placa de aguja adecuada. Una placa inadecuada puede causar la rotura de la aguja.
- No utilice agujas torcidas.
- No tire de la tela ni la empuje mientras cose. Esto puede desviar la aguja, haciendo que se rompa.
- Use gafas de seguridad.
- Apague la máquina de coser ("0") cuando realice ajustes en la zona de la aguja, como enhebrar la aguja, cambiarla, hacer canilla, cambiar el prensatelas, etc.
- No deje caer ni introduzca objetos en las aberturas.
- No utilice la máquina al aire libre.
- No trabaje con la máquina en lugares donde se usen productos en aerosol (spray) o donde se administre oxígeno.
- Para desconectarla, ponga todos los controles en la posición de apagado ("0") y, a continuación, desenchufe la máquina.
- No la desenchufe tirando del cable. Para desenchufarla, sujete la clavija, no el cable.
- El pedal sirve para manejar la máquina. Evite colocar otros objetos en el pedal.
- No utilice la máquina si está mojada.
- Si la bombilla LED está dañada o rota, debe ser reemplazada por el fabricante o su agente de servicio o una persona igualmente cualificada, para evitar riesgos.
- Si el cable de alimentación conectado con el pedal está dañado, debe ser reemplazado por el fabricante o su agente de servicio o una persona igualmente cualificada, para evitar riesgos.

- Esta máquina de coser está provista de un doble aislamiento. Use exclusivamente piezas de repuesto idénticas. Consulte las instrucciones sobre el mantenimiento de los aparatos provistos de doble aislamiento.

GUARDE ESTAS INSTRUCCIONES

PARA EUROPA SOLAMENTE:

Esta máquina puede ser utilizada por niños de 8 años en adelante y por personas con alguna discapacidad física, sensorial o mental o sin la experiencia y los conocimientos necesarios en el caso de que hayan sido supervisados o recibido instrucciones sobre el uso de la máquina de manera segura y entiendan los peligros que implica. Los niños no deben jugar con la máquina. La limpieza y el mantenimiento del usuario no deben ser realizados por niños sin supervisión.

El nivel de ruido en condiciones de funcionamiento normales es inferior a 70dB(A).

La máquina solamente se debe usar con un pedal de tipo JF-1000 fabricado por Jaguar International Corporation o YC-485EC fabricado por Taiwan Yamamoto Electric Corp.

FUERA DE EUROPA:

Esta máquina de coser no ha sido diseñada para ser utilizada por personas (incluyendo niños) con alguna discapacidad física, sensorial o mental o sin la experiencia y los conocimientos necesarios, salvo que hayan sido supervisados o recibido instrucciones sobre el uso de la máquina de coser por parte de una persona responsable de su seguridad. Evite que los niños jueguen con la máquina de coser.

El nivel de ruido en condiciones de funcionamiento normales es inferior a 70dB(A).

La máquina solamente se debe usar con un pedal de tipo JF-1000 fabricado por Jaguar International Corporation o YC-485EC fabricado por Taiwan Yamamoto Electric Corp.

MANTENIMIENTO DE PRODUCTOS CON DOBLE AISLAMIENTO

Un producto provisto de doble aislamiento incorpora dos sistemas de aislamiento en lugar de la toma a tierra. Los productos con doble aislamiento no incorporan ningún dispositivo de toma a tierra, ni se debe acoplar al mismo ningún dispositivo de toma a tierra. El mantenimiento de un producto con doble aislamiento requiere un gran cuidado y amplios conocimientos del sistema y sólo debe ser realizado por personal de servicio técnico especializado. Las piezas de repuesto de un producto con doble aislamiento deben ser idénticas a las piezas del producto. Los productos con doble aislamiento están marcados con las palabras “DOUBLE INSULATION” o “DOUBLE INSULATED” (DOBLE AISLAMIENTO).



Recuerde que este producto se debe reciclar de un modo seguro en cumplimiento de la legislación nacional pertinente relacionada con los productos eléctricos/electrónicos. No elimine los aparatos eléctricos como residuos urbanos sin clasificar, utilice los centros de recogida selectiva.

Para información relacionada con los sistemas de recogida disponibles, póngase en contacto con su entidad local. Cuando sustituya aparatos antiguos por otros nuevos, el distribuidor podría estar obligado por ley a recoger su vieja máquina para reciclarla gratuitamente.

Si se abandonan aparatos eléctricos en un vertedero, pueden producirse fugas de sustancias peligrosas en el terreno y llegar a la cadena alimentaria, dañando su salud y bienestar.

**SINGER es una marca registrada de
“The Singer Company Limited S.à.r.l.” o sus Afiliadas.
©2015 The Singer Company Limited S.à.r.l. o sus Afiliadas.
Todos los derechos reservados.**

TABLE OF CONTENTS

1. KNOWING YOUR SEWING

MACHINE

Machine identification-----	9-10
Accessories -----	11
Setting up your machine -----	12
Spool pins, Presser foot lifter -----	13
Darning plate ,	
Converting to free-arm sewing -----	14
Winding the bobbin -----	15
Removing bobbin case from shuttle,	
Inserting bobbin into bobbin case -----	16
Inserting bobbin case into shuttle,	
Threading the top thread -----	17-18
Using automatic needle threader -----	19
Picking up bobbin thread -----	20
Needle, thread and fabric chart -----	21-22
Changing the needle-----	23
Adjusting top thread tension -----	24-25
Functions of control panel,	
Straight stitch needle position -----	26-27
Adjusting bobbin thread tension,	
Changing presser foot-----	28
Helpful messages-----	29
Reverse operation button -----	30

2. STARTING TO SEW

Quick reference table of stitch length and width -----	31-34
Pattern number reference guide -----	35
Straight stitching -----	36-37
Keeping seams straight	
Hand-look quilt stitch-----	38-39
Inserting zippers and piping	
Piping	

Zigzag stitching-----	40
Adjusting stitch width and length	
Multi-stitch zigzag, Shell stitch -----	41-42
Satin stitch, Placement of patterns	
Sewing on a button-----	43
Blindhem stitch -----	44-45
Decorative and stretch stitches -----	46-51
Straight stretch stitch, Honeycomb stitch,	
Overedge stitch, Feather stitch,	
Ric-rac stitch, Double overlock stitch,	
Criss-cross stitch, Entredeux stitch,	
Ladder stitch, Pin stitch, Blanket stitch,	
Slant pin stitch, Slant overedge stitch,	
Crossed stitch, Greek key stitch,	
Fishbone stitch, Thorn stitch,	
Reinforced overedge stitch,	
Edge-joining stitch, Wizard stitch	

More decorative stitches & ideas for decorative machine stitching -----	52
Buttonhole making -----	53-55
Automatic buttonhole, Corded buttonholes	

3. CARING FOR YOUR MACHINE

Cleaning hook area and shuttle area -----	56-57
--	-------

4. OPTION ACCESSORIES

Large extension table-----	58
----------------------------	----

5. PERFORMANCE CHECKLIST

-----	59-61
-------	-------

For European version

<p>Dimensions: 42.0cm × 20.5cm × 31.1cm Mass of the equipment: 6.6 kg Rated Voltage: 230 V ~ Rated Frequency: 50 Hz Rated input: 65 W Using ambient temperature: Normal temperature Acoustic noise level: less than 70 db(A)</p>
--

TABLE DES MATIÈRES

1. DESCRIPTION DE LA MACHINE À

COUDRE

Description -----	9-10	Point droit -----	36-37
Accessoires -----	11	Pour garder la couture droite	
Préparation de la machine -----	12	Point de matelassage d'apparence fait à la main -----	38-39
Porte-bobine, Levier du pied presseur -----	13	Mise en place de fermetures à glissière Passepoil	
Plaque De Reprisage, Utilisation du bras libre -----	14	Point zigzag -----	40
Préparation de la canette -----	15	Réglage de la largeur et de la longueur du point	
Comment enlever le boîtier de la canette, Mise en place de la canette dans le boîtier de la canette -----	16	Zigzag multi-point, Point de lingerie -----	41-42
Mise en place place du boîtier de la canette, Enfilage du fil supérieur -----	17-18	Point bourdon, Positionnement des motifs	
Utilisation de l'enfileur de chas d'aiguille -----	19	Pose de boutons -----	43
Rappel du fil inférieure -----	20	Point invisible -----	44-45
Tableau des tissus, du fil et des aiguilles -----	21-22	Point décoratifs et points extensibles -----	46-51
Changement d'aiguille -----	23	Point droit extensible, point nid d'abeille, Point surjet extensible, Point plume, Point ric-rac, Point surjet double, Point entrecroisé, Point entredeux, Point d'échelle, Point épingle, Point de languette, Point épingle oblique, Point surjet oblique, Point croisé, Point grec, Point d'arrête, Point d'épine, Point surjet renforcé, Point d'assemblage des rebords	
Réglage de la tension du fil supérieur -----	24-25	Autres points décoratifs et idées pour la couture décorative à la machine -----	52
Fonctions du panneau de commande, Réglage de la position d'aiguille pour le point droit -----	26-27	Confection des boutonsières -----	53-55
Réglage de la tension du fil inférieur, Remplacement du pied presseur -----	28	Boutonnière automatique, Boutonnière gansées (renforcées)	
Messages d'aide -----	29	3. ENTRETIEN DE LA MACHINE	
Bouton d'opération du point de marche arrière -----	30	Nettoyage des griffes et autour de la navette -----	56-57
2. POUR COUDRE		4. ACCESSOIRES EN OPTIONS	
Tableau de référence rapide des largeurs et Longueurs de points -----	31-34	Grand plateau de rallonge -----	58
Guide de référence des motifs -----	35	5. VÉRIFICATION DES PROBLÈMES MINEUR DE COUTURE	
		-----	59-61

Version pour l'Europe

Dimensions: 42.0cm × 20.5cm × 31.1cm
 Poids de l'équipement: 6,6 kg
 Tension nominale: 110 V ~
 Fréquence nominale: 60 Hz
 Entrée nominale: 65 W
 Utilisation de la
 température ambiante: température normale
 Niveau de bruit acoustique: moins de 70 db(A)

INDICE DE CONTENIDOS

1. PRINCIPALES PARTES DE LA MAQUINA

Identificación de la máquina -----	9-10
Accesorios -----	11
Preparación de la máquina -----	12
Porta carretes, Palanca pie prensatelas-----	13
Placa transparente , Utilización del brazo libre -----	14
Devanado de la bobina -----	15
Extracción de la capsula bobina de la lanzadera, Inserción de la canilla en la capsula bobina-----	16
Inserción de la capsula bobina en la lanzadera, Enhebrado del hilo superior -----	17-18
Empleo del ensartador automático de aguja -----	19
Extracción del hilo de la bobina -----	20
Tabla de hilo, aguja y material -----	21-22
Cambio de la aguja -----	23
Ajuste de la tensión del hilo superior -----	24-25
Funciones de panel de control , Ajuste de posición de aguja para puntada recta -----	26-27
Ajuste de la tension del hilo de la bobina, Cambio del pie prenastelas -----	28
Mensajes de ayuda -----	29
Interruptores de funcionamiento -----	30

2. EMPEZAR A COSER

Cuadro de referencia rápida de largo y ancho de puntada -----	31-34
Guía de referencia del número de puntada-----	35

Puntada recta -----	36-37
Manteniendo la puntada derecha Puntada recta con función de remate automático-----	38-39
Colocación de cierres y vivo Colocación de vivos Puntada zig-zag -----	40
Ajuste del ancho y largo de puntada, Zig-zag de tres puntadas, Puntada de lencería -----	41-42
Puntada de relleno, Ubicacion de los patrones Cosido de botones -----	43
Puntada invisible -----	44-45
Puntadas decorativas y elásticas -----	46-51
Puntada recta triple, Puntada panal, Puntada sobre-orillado, Puntada pluma, Puntada ric rac, Puntada obrlock doble, Puntada entrecruz, Puntada "Entredos", Puntada en escalera, Puntada de broche, Puntada de ribete, Puntada alfiler inclinado, Puntada overlock inclinado, Puntada cruzada, Puntada llave griega, Puntada raspa, Puntada sobre-borde reforzado, Puntada une-orillas, Puntada mago	
Mas puntadas decorativas e ideas para decorar sus manualidades -----	52
Ojales automaticos -----	53-55

3. CUIDE SU MAQUINA

Limpiar el area del transportador y la lanzadera -----	56-57
--	-------

4. ACCESORIOS OPCIONALES

Base de extension -----	58
-------------------------	----

5. CUADRO DE VERIFICACION DE RENDIMIENTO

-----	59-61
-------	-------

Para versión europea

Dimensiones: 42.0cm × 20.5cm × 31.1cm
 Peso del equipo: 6,6 kg
 Voltaje nominal: 230 V ~
 Frecuencia nominal: 50 Hz
 Consumo nominal: 65 W
 Uso de temperatura ambiente: temperatura normal
 Nivel de ruido acústico: menos de 70 db(A)

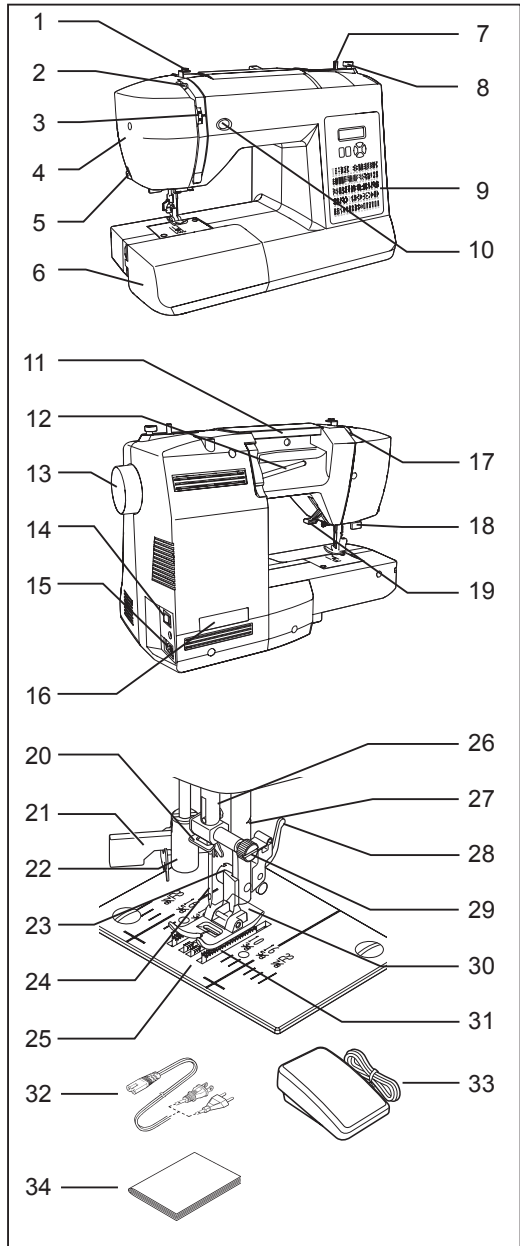
1. KNOWING YOUR SEWING MACHINE

1. DESCRIPTION DE LA MACHINE À COUDRE

1. PRINCIPALES PARTES DE LA MAQUINA

MACHINE IDENTIFICATION

1. Bobbin winding tension disk
2. Thread take-up
3. Thread tension control
4. Face cover
5. Thread cutter
6. Removable extension table / Accessory box
7. Bobbin winder shaft
8. Bobbin winder stop
9. Pattern number reference guide
10. Reverse stitch button
11. Handle
12. Horizontal spool pin
13. Hand wheel
14. Power/light switch
15. Cord socket
16. Identification plate
17. Thread guide
18. Buttonhole lever
19. Presser foot lifter
20. Thread guide
21. Automatic needle threader
22. Thread guide
23. Presser foot screw
24. Needle
25. Needle plate
26. Needle bar
27. Thread cutter
28. Foot release lever
29. Needle clamp screw
30. Presser foot
31. Feed dogs
32. Power line cord
33. Foot control
34. Instruction manual



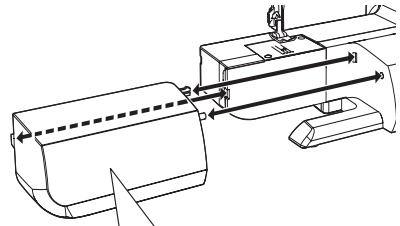
DESCRIPTION

1. *Disque de tension du bobineur*
2. *Releveur de fil*
3. *Réglage de la tension du fil supérieur*
4. *Plaque frontale*
5. *Coupe-fil*
6. *Boîte d'accessoires/table de rallonge*
7. *Axe du bobineur*
8. *Butée d'arrêt du bobinage*
9. *Guide de référence des points*
10. *Bouton du point de marche-arrière*
11. *Poignée*
12. *Porte-bobine horizontale*
13. *Volant*
14. *Interrupteur moteur/lumière*
15. *Prise du cordon d'alimentation*
16. *Plaque d'identification*
17. *Guide-fil*
18. *Levier de la boutonnière*
19. *Levier du pied presseur*
20. *Guide-fil*
21. *Enfileur de chas d'aiguille*
22. *Guide-fil*
23. *Vis du pied presseur*
24. *Aiguille*
25. *Plaque d'aiguille*
26. *Barre d'aiguille*
27. *Coupe-fil*
28. *Levier de verrouillage du pied*
29. *Vis de l'aiguille*
30. *Pied presseur zigzag*
31. *Griffes d'entraînement*
32. *Cordon d'alimentation*
33. *Rhéostat*
34. *Manuel d'instruction*

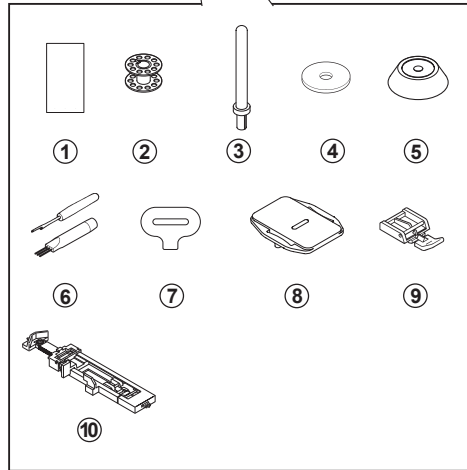
IDENTIFICACIÓN DE LA MÁQUINA

1. Disco de tensión de bobina
2. Tira hilos
3. Control tensión hilo
4. Cubierta frontal
5. Cortador de hilo
6. Caja de accesorios
7. Eje devanador de la bobina
8. Tope devanador de la bobina
9. Guía de referencia del número de puntada
10. Botón de puntada hacia atrás
11. Asa para transportar
12. Portacarrete horizontal
13. Volante
14. Interruptor corriente/luz
15. Conector del cable
16. Placa de identificación
17. Guía hilo
18. Palanca para ojales
19. Palanca pie prensatelas
20. Guía hilo
21. Ensartador automático de aguja
22. Guía hilo
23. Tornillo pie prensatelas
24. Aguja
25. Placa aguja
26. Barra de aguja
27. Cortador de hilo
28. Palanca de desprendimiento prensatelas
29. Tornillo de sujeción aguja
30. Pie prensatelas
31. Impelentes
32. Cordón de la línea eléctrica
33. Control por pedal
34. Manual de instrucciones

ACCESSORIES
ACCESSOIRES
ACCESORIOS



1. Needles
2. Bobbins
3. Auxiliary spool pin
4. Spool pin felt disc
5. Spool pin cap
6. Buttonhole opener/Seam ripper and brush
7. Screwdriver for needle plate
8. Darning plate
9. Zipper foot
10. Buttonhole foot



The foot that comes on your sewing machine is called the general purpose foot and will be used for the majority of your sewing.

1. Aiguilles
2. Canettes
3. Porte-bobine auxiliaire
4. Rondelle feutre
5. Chapeau pour bobine
6. Séparateur de boutonnière / découpeur et brosse
7. Tournevis pour plaque aiguille
8. Plaque de reprisage
9. Pied fermeture à glissière
10. Pied boutonnière

Le pied qui accompagne la machine à coudre est appelé le pied universel et est utilisé pour la plus grande partie des travaux de couture.

1. Agujas
2. Bobinas
3. Porta carrete adicional
4. Fieltros
5. Sujetador de hilo
6. Descocedor y brocha
7. Desarmador para placa de aguja
8. Placa transparente
9. Prensatelas para cierres
10. Prensatelas de ojales

El prensatelas que viene con la máquina de coser se llama pie prensatelas universal y será usado para la mayoría de sus costuras.

SETTING UP YOUR MACHINE PRÉPARATION DE LA MACHINE PRÉPARACION DE LA MÁQUINA



Always disconnect the machine from power supply by removing the plug from the electrical outlet.

Be sure to wipe off any surplus oil from needle plate area before using your machine the first time.

POWER LINE CORD/FOOT CONTROL

Connect the plug of the power line cord into the cord socket (1) and your wall outlet (2) as illustrated. Connect the foot control plug (3) into the machine socket.

NOTE: When foot control is disconnected, the machine will not operate.



Débranchez toujours la machine de l'alimentation électrique en retirant la fiche de la prise murale

Avant d'utiliser la machine pour la première fois, assurez-vous de bien essuyer tout surplus d'huile sur et autour de la plaque d'aiguille.

CORDON D'ALIMENTATION/RHÉOSTAT

Branchez la fiche du cordon d'alimentation dans la prise de la machine (1) et à la prise murale (2) comme indiqué sur l'illustration. Connectez la fiche du rhéostat (3) au connecteur de la machine.

REMARQUE: lorsque le rhéostat est débranchée, il est impossible d'utiliser la machine.

POWER/LIGHT SWITCH

Your machine will not operate until the power/light switch is turned on. The same switch controls both the power and the light. When servicing the machine, or changing needles, etc., machine must be disconnected from the power supply.

INTERRUPTEUR MOTEUR ET LUMIÈRE

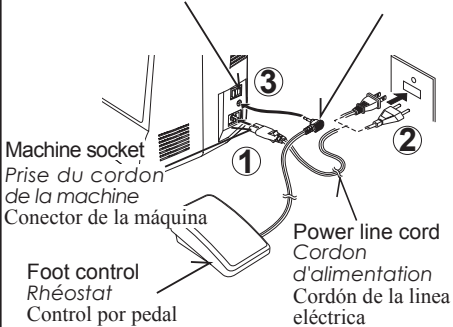
La machine ne fonctionnera pas avant de mettre l'interrupteur Moteur/Lumière en mode ouvert. Le même interrupteur contrôle l'alimentation et la lumière.

Lorsque vous entretenez la machine, où changer une aiguille, etc., assurez-vous de la débrancher de la prise murale.

Set power/light switch at "OFF"

Réglage de l'interrupteur moteur/lumière à « OFF »

Poner el Interruptor de corriente/luz de velocidad en "OFF"



Siempre desconecte la máquina de la fuente de alimentación retirando el enchufe del tomacorriente de la pared.

Asegurarse de limpiar cualquier aceite sobrante del área de la plancha de aguja, antes de usar, por primera vez, la máquina.

CABLE TOMA CORRIENTE / CONTROL DE VELOCIDADES

Conecte el cable toma corriente a la máquina (1) y el enchufe a la alimentación de corriente (2) tal como se ve en el dibujo.

Conecte el enchufe del control de velocidades (3) en el conector de la máquina.

NOTA: Cuando el control de velocidades está desconectado, la máquina no funcionará.

Power/light switch "OFF"
Interrupteur moteur/lumière « Fermé »
Interruptor corriente/luz "OFF"



Power/light switch "ON"
Interrupteur moteur/lumière « Ouvert »
Interruptor corriente/luz "ON"



INTERRUPTOR DE CORRIENTE

La máquina no funcionará hasta que se conecte el interruptor de corriente/luz. El mismo interruptor controla la corriente y la luz. Cuando se está utilizando la máquina, o se están cambiando agujas o bobinas, etc., la máquina se debe desconectar de los suministros principales.

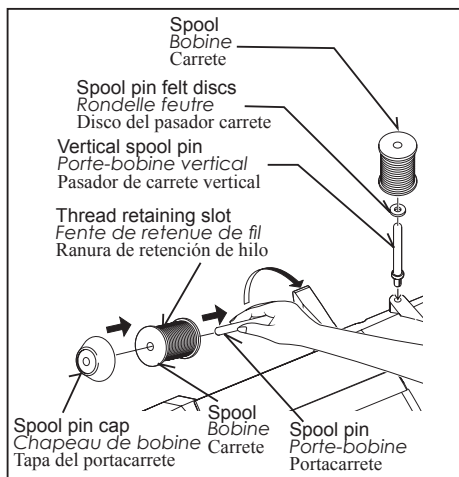
SPOOL PINS PORTE-BOBINE PORTA CARRETES

HORIZONTAL SPOOL PIN

Pull the spool pin towards you.
Place thread spool on the pin and secure with a spool cap to ensure smooth flow of thread. If the thread spool has a thread retaining slit, it should be placed to the right.

VERTICAL SPOOL PIN

Attach the spool pin and place a felt disc over it. Place a spool of thread on the spool pin.



PORTE-BOBINE HORIZONTAL

*Tirez la bobine vers vous.
Placez la bobine sur la tige et fixez-y un chapeau de bobine pour assurer un débit de fil bien régulier. Si la bobine est dotée d'une fente de retenue de fil, elle doit être placée à droite.*

PORTE-BOBINE VERTICALE

Fixez le porte-bobine et la rondelle feutre sur le capot supérieur. Placer la bobine sur le porte-bobine.

PORTA CARRETE HORIZONTAL

Jale el sujetador del carrete hacia usted.
Coloque el carrete de hilo en el porta carrete y asegúrelo con el sujetador de hilo para asegurarse que el hilo se mueve suavemente. El carrete de hilo tiene una ranura de retención de hilo, que debe quedar hacia la derecha.

PORTA CARRETE VERTICALE

Colocar el porta carrete y poner el disco de fieltro. Colocar un carrete de hilo en el portacarretes.

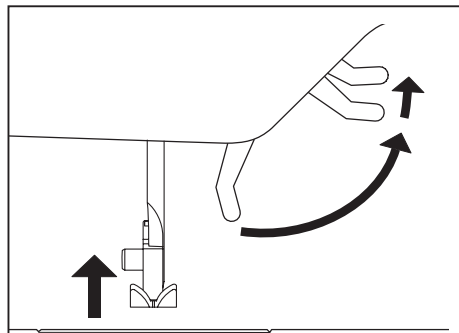
PRESSER FOOT LIFTER LEVIER DU PIED PRESSEUR PALANCA PIE PRENSATELAS

There are three positions for your presser foot.

1. Lower the presser foot to sew.
2. Raise the lifter to the middle position to insert or remove fabric, and to change presser foot.
3. Lift it to its highest position to accommodate thicker fabrics.

Il y a trois positions pour votre pied presseur

1. *Abaisser le levier pour coudre.*
2. *Soulever le levier en position moyenne pour insérer ou enlever le tissu, et changer le pied.*
3. *Soulever le levier à sa position la plus haute, pour accommoder les tissus épais.*



Su prensatelas tiene tres posiciones.

1. Bajar el prensatelas para coser.
2. Levantar la palanca a la posición media para insertar o mover la tela.
3. Levantar a la posición más alta para acomodar telas mas gruesas.

DARNING PLATE

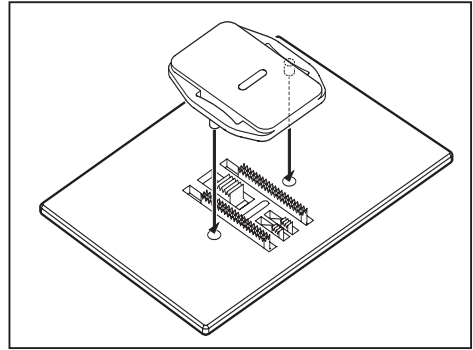
PLAQUE DE REPRISAGE

PLACA TRANSPARENTE

Use the darning plate when you need to control fabric feeding for button sewing, free motion work and free motion darning. Raise needle and presser foot, and position darning plate onto the needle plate with the two pins on the back inserted to the holes of needle plate.

Utilisez la plaque de reprisage lorsque vous devez contrôler vous-même l'entraînement du tissu pour coudre des boutons, pour le piquage à mouvement libre et pour effectuer du reprisage par vous-même.

Mettez l'aiguille à sa position la plus haute et relevez le pied presseur. Placez la plaque à reprisage sur la plaque d'aiguille en veillant à ce que les deux tiges s'introduisent correctement dans les trous.



Use the placa transparente cuando deba controlar la alimentación del tejido para costura de botones, trabajo de bordado libre y zurcido. Alzar la aguja y el pie prensatelas y montar la placa transparente en la plancha de agujas, con los dos pasadores de la parte posterior introducidos en los agujeros de la placa aguja.

CONVERTING TO FREE-ARM SEWING

UTILISATION DU BRAS LIBRE

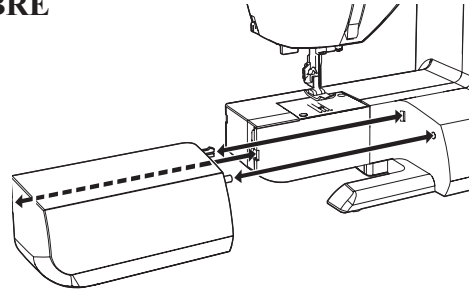
UTILIZACIÓN DEL BRAZO LIBRE

Your machine can be used either as a flat-bed or as a free-arm model.

With the extension table in position, it provides a large working surface.

To remove the extension table, hold it firmly with both hands and pull it off to the left as shown. To replace, slide the extension table back into place until it clicks.

With the extension table removed the machine converts into a free-arm model for sewing children's clothes, cuffs, trouser legs, and other hard-to-reach places.



Cette machine peut s'utiliser aussi bien à plat ou comme bras libre.

En conservant la table de rallonge en place, vous obtiendrez une plus grande surface de travail.

Pour retirer la table de rallonge, tenez-la fermement avec les deux mains et tirez-la à gauche vers l'extérieur, comme indiqué sur l'illustration.

Pour la remettre en place, faites glisser la table de rallonge à sa place jusqu'à ce qu'elle s'enclenche.

En retirant la table de rallonge, la machine se transforme en bras-libre pour confectionner des vêtements d'enfants, des poignets, des pantalons ainsi que tout autre vêtement difficile d'accès.

La máquina tanto se puede utilizar como base plana o una máquina de brazo libre.

Con la base de extensión instalada se obtiene una superficie de trabajo más amplia.

Para retirar la extensión de la cama, sosténgala firmemente con ambas manos y sáquela hacia la izquierda tal como se indica. Para volver a colocarla, deslice la extensión de la cama nuevamente a su lugar hasta que haga clic.

Sin la base de extensión, la máquina se convierte en un modelo de brazo libre para costura de ropa de niños, puños, piernas de pantalones, y otros lugares complicados.

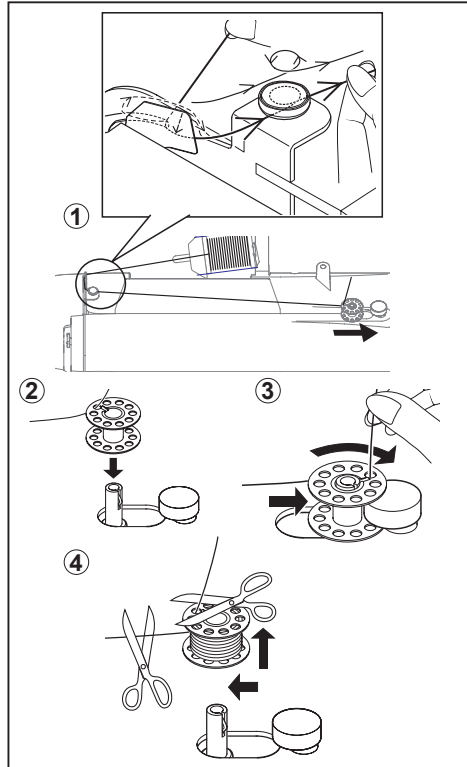
WINDING THE BOBBIN

PRÉPARATION DE LA CANETTE

DEVANADO DE LA BOBINA

Be sure to use Class 15 bobbins.

1. Place a spool of thread on the spool pin, and secure it with the spool pin cap. Pull the thread out from the spool and place it through thread guides as shown in illustration. Be sure to pull thread securely into the bobbin winding tension disk.
2. Put end of thread through the hole in bobbin as shown. Push bobbin winder shaft to far left position, if it is not already there.
3. Place bobbin onto shaft with end of thread coming from top of bobbin. Push bobbin winder shaft to the right until it clicks. Hold the end of thread.
4. Start machine and the bobbin starts to wind. Bobbin will automatically stop turning when completely filled. Push shaft to the left to remove bobbin and cut thread.



Assurez-vous d'utiliser des bobines de type « Classe 15 »

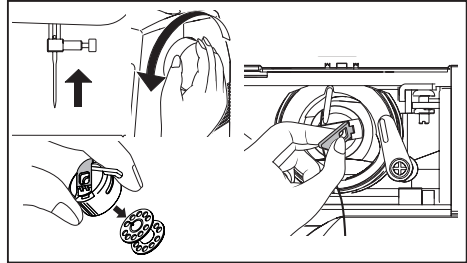
1. Placez une bobine de fil sur un porte-bobine et fixez-la correctement à l'aide du chapeau de bobine. Tirez le fil hors de la bobine et faites-le passer par le guide-fil, comme indiqué dans l'illustration. Assurez-vous de bien insérer le fil dans les disques de tension du bobineur.
2. Faites passer l'extrémité du fil par le trou de la canette, comme indiqué. Assurez-vous que l'axe du dévidoir est à gauche ou déplacez le vers la gauche, placer la canette sur cet axe.
3. Poussez le tout vers la droite jusqu'au déclic. Tenez le bout de fil à la verticale.
4. Mettez la machine en marche. La canette va se remplir. Dès que la canette est pleine, elle s'arrêtera de tourner. Poussez l'axe vers la gauche pour pouvoir enlever la canette et couper le fil.

Este seguro de usar bobinas clase 15.

1. Coloque el carrete de hilo en el porta carrete y asegúrelo con la tapa de pasador de carrete. Tire del hilo hacia afuera del carrete y páselo a través de las guías de hilo tal como se indica en la figura. Asegúrese de jalar el hilo con firmeza en los discos de tensión del devanador de bobina.
2. Pase el extremo del hilo a través del agujero en la bobina tal como se indica. Empujar el eje del devanador bobina hacia la posición máxima izquierda, si no está ya ahí.
3. Colocar la bobina en el eje, con el extremo del hilo saliendo por la parte superior de la bobina. Empujar hacia la derecha el eje del devanador, hasta que se sienta un golpe seco. Retener el extremo del hilo.
4. Poner en marcha la máquina. El hilo que está sosteniendo se cortará. La bobina cesará de girar cuando se haya llenado por completo. Empujar hacia la izquierda el eje para sacar la bobina.

REMOVING BOBBIN CASE FROM SHUTTLE COMMENT ENLEVER LE BOÎTIER DE LA CANETTE EXTRACCION DE LA CEPSULA BOBINA DE LA LANZADERA

1. Raise the needle to its highest position by rotating the hand wheel toward you (counter-clockwise).
2. Remove the extension table / accessory box. Open the bobbin access cover by pulling it down. With your fingers, pull open the bobbin case latch as shown, and take out the bobbin case from the shuttle.
3. Release the latch, and bobbin will drop out of the case.

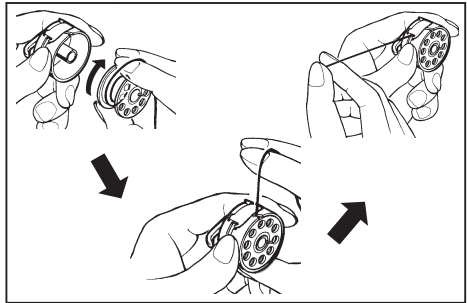


1. Élevez l'aiguille le plus haut possible en tournant le volant vers vous (sens antihoraire).
2. Retirez la table de rallonge / boîte d'accessoires. Ouvrez la porte qui donne accès au boîtier de la canette en la tirant vers le bas. Avec vos doigts, tirez sur le loquet, tel qu'illustré, pour retirer le boîtier de la canette.
3. Relâchez le loquet du boîtier de la canette et celle-ci tombera facilement.

1. Sacar la base de extensión de la máquina. Subir la aguja hasta su punto más alto, girando manualmente hacia Vd. el volante.
2. Remueva la mesa extensora / caja de accesorios. Abra la cubierta de acceso a la bobina jalándola hacia abajo. Con sus dedos, jale la palanca de la caja bobina como se ilustra, y saque la bobina.
3. Soltar el pestillo y la bobina se caerá de la cápsula.

INSERTING BOBBIN INTO BOBBIN CASE MISE EN PLACE DE LA CANETTE DANS LE BOÎTIER DE LA CANETTE INSERCIÓN DE LA BOBINA EN LA CAPSULA BOBINA

1. Hold the bobbin in your right hand with the thread running clockwise, while holding the case in your left hand.
2. Insert the bobbin into the case with about 4" (10 cm) of thread showing outside of the case.
3. While holding the bobbin securely down in the case, pull the thread through the slit in the case and then underneath the flat tension spring. It will click when the thread is seated correctly in the tension.
4. Keep about 4" (10 cm) tail of thread trailing outside of the case.



1. Tenez la canette dans la main droite de façon à ce que le fil de la canette se tourne dans le sens horaire, tout en tenant le boîtier de la canette dans la main gauche.
2. Insérez la canette, dans le boîtier de la canette en vous assurant de garder environ 10 cm (4 pouces) de fil à l'extérieur de la canette.
3. En vous assurant que la canette reste en place dans le boîtier de la canette, passez le fil dans la fente et en dessous du ressort de tension du boîtier de la canette. Si le fil est bien inséré en place il s'enclenchera en place.
4. Tirez environ 10 cm (4 pouces) de fil à l'extérieur du boîtier de la canette.

1. Sostenga la bobina en su mano derecha con el hilo corriendo en sentido de las manecillas del reloj, mientras sostiene la caja bobina con su mano izquierda.
2. Inserte la bobina en la caja dejando 4" (10 cm) de hilo suelto afuera de la caja bobina.
3. Mientras sostiene la bobina asegurada hacia abajo en la caja, pase el hilo por la ranura en la caja y después por abajo del resorte de tensión plano. Escuchará un click cuando el hilo se haya asentado correctamente en la tensión.
4. Deje 4" (10 cm) de hilo suelto afuera de la caja bobina

INSERTING BOBBIN CASE INTO SHUTTLE

MISE EN PLACE PLACE DU BOÎTIER DE LA CANETTE

INSERCIÓN DE LA CAPSULA BOBINA EN LA LANZADERA

1. Hold the latch open, with locating pin straight up.
2. Slide the bobbin case onto the center spindle of the shuttle, with the thread toward you.

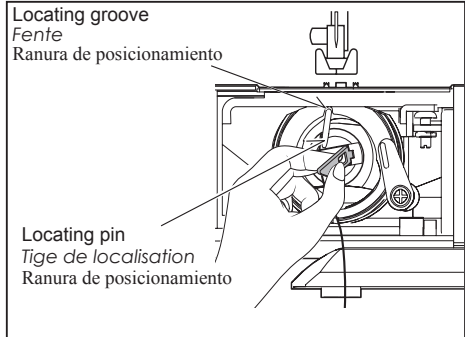
NOTE: Be sure the locating pin fits into the locating groove at the top of the shuttle.

3. Release the latch to lock the bobbin case in place.

1. Tenez le loquet ouvert, en vous assurant que la tige de localisation du boîtier de la canette pointe vers le haut.
2. Faites glisser le boîtier de la canette sur la tige centrale de la navette, tout en maintenant le fil vers vous.

REMARQUE: assurez-vous que la tige de localisation s'insère correctement dans la fente située au-dessus de la navette.

3. Relâcher le loquet pour enclencher le boîtier de la canette en place.



1. Mantener abierto el pestillo, con el pasador de posicionamiento recto hacia arriba.
2. Posicionar la cápsula bobina en el eje central de la lanzadera, manteniendo retenido el hilo.

NOTA: Asegurarse de que el pasador de posicionamiento encaja en la ranura de posicionamiento, en la parte superior de la lanzadera.

3. Soltar el pestillo para fijar en su sitio la cápsula bobina.

THREADING THE TOP THREAD

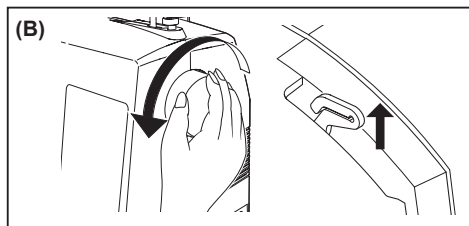
ENFILAGE DU FIL SUPÉRIEUR

ENHEBRADO DEL HILO SUPERIOR

- A. Raise the presser foot lifter. Always be sure to raise the presser foot lifter before threading the top thread. (If the presser foot lifter is not raised, correct thread tension cannot be obtained.)
- B. Turn the hand wheel toward you until the needle is in its highest position.

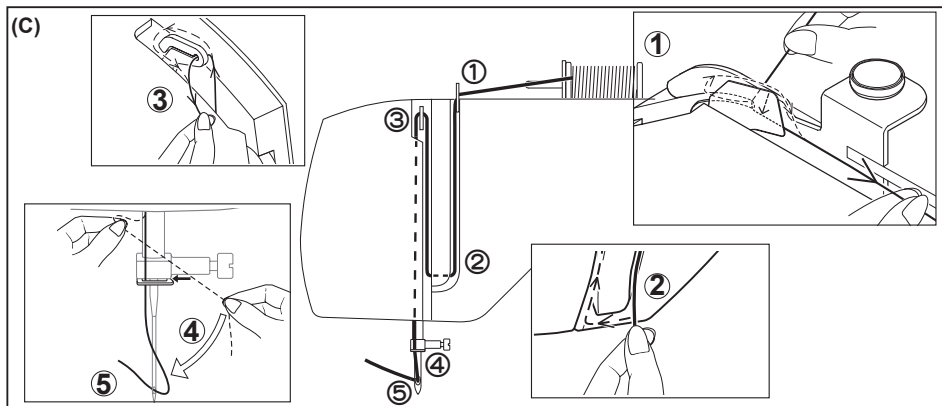
A. Soulevez le pied presseur. Assurez-vous toujours que le pied presseur est soulevé avant de faire l'enfilage du fil supérieur. (Si le pied presseur n'est pas soulevé, la tension du fil pourrait être inadéquate.)

B. Faites tourner le volant vers vous jusqu'à ce que l'aiguille soit dans sa position la plus haute.



A. Levante el prensatelas. Siempre asegúrese de levantar el prensatelas antes de enhebrar el hilo superior. (Si no se levanta el prensatelas, no se podrá lograr la tensión correcta del hilo.)

B. Gire el volante hasta que la aguja se encuentre en su posición más alta y el tirahilos quede a la vista.



C. Thread the machine with your left hand while firmly gripping the thread with your right hand in the following order as illustrated.

* Pass the thread through the thread take-up (3) from right to left.

* Pass the thread through the eye of the needle (5) from front to back. (See following page for instructions on operation of the Automatic Needle Threader.)

IMPORTANT: To verify that the machine is threaded properly in the tension discs, do this simple check:

- 1.) With the presser foot raised and the needle threaded, pull the thread. You should detect only a slight resistance and little or no deflection of the needle.
- 2.) Now lower the presser foot and again pull the thread towards the back of the machine. This time you should detect a considerable amount of resistance and much more deflection of the needle. If you do not detect the resistance, this means you have not threaded the machine correctly and need to rethread it.

C. Enfilez le fil de la machine avec votre main gauche tout en tenant le fil fermement de la main droite, dans l'ordre suivant comme montré dans l'illustration.

* Faites passer le fil par le releveur de fil (3) de la droite vers la gauche.

* Faites passer le fil par l'orifice de l'aiguille (5) de l'avant vers l'arrière. (Reportez-vous à la page suivante pour les instructions concernant le fonctionnement de l'enfileur de chas d'aiguille automatique.)

IMPORTANT: pour vous assurer que la machine est correctement pourvue de fil dans les disques de tensions, effectuez cette simple vérification.

- 1.) Avec le pied presseur relevé et l'aiguille non-enfilée, tirez sur le fil. Vous ne devriez sentir qu'une légère résistance.
- 2.) Ensuite, abaissez le pied presseur et tirez de nouveau le fil vers l'arrière de la machine. Cette fois, vous devriez sentir une forte résistance. Si vous ne sentez pas de résistance, le fil a été mal enfilé et vous devez le ré-enfiler.

C. Enhebre la máquina con su mano izquierda mientras toma firmemente el hilo con su mano derecha en el orden siguiente tal como está ilustrado.

* Pase el hilo a través del tirahilos (3) de derecha a izquierda.

* Pase el hilo a través del ojo de la aguja (5) de adelante hacia atrás. (Continúe con la página siguiente por instrucciones sobre el funcionamiento del ensartador automático de agujas.)

IMPORTANTE: Para verificar que la máquina ha sido bien enhebrada en los discos de tensión, realice esta verificación sencilla:

- 1.) Con el prensatelas levantado y la aguja sin enhebrar, jalar el hilo. Deberá detectar solo una ligera resistencia y una pequeña o ninguna deflexión de la aguja.
- 2.) Ahora vuelva a bajar el pie prensatelas y vuelva a tirar del hilo hacia atrás de la máquina. En ese momento deberá detectar una cantidad considerable de resistencia y mucha más deflexión de la aguja. Si no detecta la resistencia ha enhebrado mal la máquina y deberá volver a enhebrarla.

USING AUTOMATIC NEEDLE THREADER

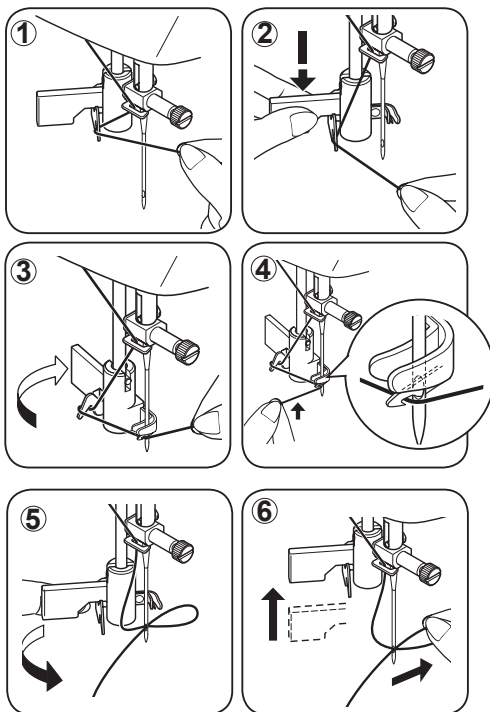
UTILISATION DE L'ENFILEUR DE CHAS D'AIGUILLE

EMPLEO DEL ENSARTADOR AUTOMÁTICO DE AGUJA

Raise the needle to its highest position by rotating the hand wheel towards you (counter-clockwise).

1. Hook thread into thread guide as illustrated.
2. Pull down lever while holding the end of thread.
3. Rotate the lever to the rear of the machine.
4. Guide thread into hooked end and pull the thread upward.
5. Return the lever and needle will be threaded automatically.
6. Release the lever and pull thread away from you.

NOTE: For smooth threading it is recommended you set the machine for straight stitch when using the needle threader.



Amenez l'aiguille en position haute en tournant le volant vers vous (sens antihoraire).

1. Accrochez le fil au guide-fil comme indiqué dans l'illustration.
2. Abaissez le levier tout en tenant l'extrémité du fil.
3. Tournez le levier vers l'arrière de la machine.
4. Guidez le fil dans la fourchette d'accrochage et le tirer vers le haut.
5. Ramenez le levier à sa position d'origine, et l'aiguille sera alors automatiquement enfilée.
6. Relâchez le levier et tirer le fil vers l'extérieur.

REMARQUE: Afin de faciliter l'enfilage, il est recommandé de régler votre machine au point droit lors de l'utilisation de l'enfileur d'aiguille.

Levantare la aguja a la posición más elevada girando el volante de la máquina hacia usted (en sentido contrario a las manecillas del reloj).

1. Enganche el hilo en el guía hilo como la indica la ilustración.
2. Empuje hacia abajo la palanca mientras detiene la punta del hilo.
3. Girar la palanca hasta el final.
4. Colocar el hilo en la horquilla de enganche y estirarlo hacia arriba.
5. Retornar la palanca a su posición y la aguja será enhebrada automáticamente.
6. Soltar la palanca y tirar del hilo hacia usted.

NOTA: Para un mejor enhebrado con el ensartador automático de aguja, se recomienda colocar el selector de la máquina en puntada recta.

PICKING UP BOBBIN THREAD

RAPPEL DU FIL INFÉRIEURE

EXTRACCIÓN DEL HILO DE LA BOBINA

1. Raise the presser foot lifter.
2. Holding needle thread loosely with your left hand, turn hand wheel toward you (counter-clockwise) with your right hand, first lowering the needle and continuing until the needle comes to its highest position.

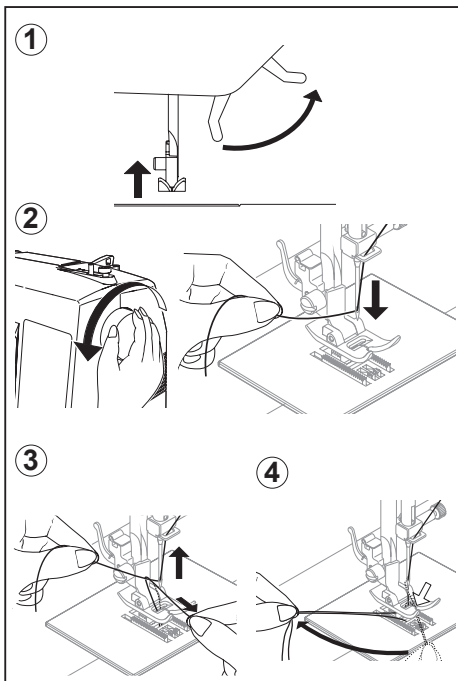
NOTE: A quick way to pick up the bobbin thread is, with straight stitch selected, touch and release the reverse switch. Your machine will perform one down-up cycle and stop with the needle up. Always stopping with the needle "fully up" is one of the features of your computer sewing machine.

3. Lightly pull up the top thread, and pick up bobbin thread, which will appear through the needle plate slot.
4. Pull both top and bobbin threads together toward the back of the machine under the presser foot, leaving about 6" (15 cm) clear.

1. Relevez le pied presseur.
2. Retenez légèrement le fil de l'aiguille avec votre main gauche, faites tourner le volant vers vous (sens antihoraire) avec votre main droite, l'aiguille doit descendre en premier lieu et continuer de tourner jusqu'à ce que l'aiguille atteigne sa position la plus haute.

REMARQUE: pour faire remonter rapidement le fil de la canette, avec le point droit sélectionné, touchez et relâchez l'interrupteur de couture arrière. La machine exécute un cycle et s'arrête avec l'aiguille relevé. C'est là une des caractéristiques de la machine à coudre avec ordinateur.

3. Tirez légèrement sur le fil du dessus, et le fil de la canette ainsi capturé apparaîtra dans le trou de la plaque d'aiguille.
4. Placez les deux fils sous le pied presseur vers l'arrière en laissant dépasser environ 15 cm (6 po) de fil.



1. Alzar la palanca del pie prensatelas.
2. Manteniendo flojo el hilo de la aguja con la mano izquierda, girar hacia usted el volante con la mano derecha, hasta que la aguja alcance su posición más alta.

NOTA: Una manera rápida de extraer el hilo de la bobina es, con la puntada recta seleccionada, pulse levemente el botón de costura hacia atrás. Su máquina realizará un ciclo hacia abajo-arriba y se detendrá con la aguja levantada. Una de las características de su máquina de coser computarizada es que siempre se detiene con la aguja "completamente arriba".

3. Tirar ligeramente del hilo superior y recoger el hilo de la bobina, que aparecerá a través de la abertura de la placa aguja.
4. Tirar de ambos hilos juntos, hacia atrás de la máquina, por debajo del pie prensatelas, dejando alrededor de 15 cm. de hilo.

NEEDLE, THREAD AND FABRIC CHART

Your fabric will determine the choice of a needle and thread. The following table is a practical guide to needle and thread selection. Always refer to it before a new sewing project. In most cases, you will use the same size and type of thread in the bobbin as in the top thread supply.

FABRICS		THREAD	NEEDLES*	
The fabrics below can be of any fiber: cotton, linen, silk, wool, synthetic, rayon, blends. They are listed as examples of weight.			TYPE	SIZE
Lightweight	Batiste Chiffon Crepe	Cotton-wrapped/Polyester 100% Polyester All-Purpose	2020 red shank	11/80 orange band
Medium weight	Corduroy/Flannel Gabardine/Gingham Linen/Muslin Wool Crepe	Cotton-wrapped/Polyester 100% Polyester All-Purpose	2020 red shank	14/90 blue band
Medium heavy	Bonded Wovens Canvas/Coating Denim/Duck Sailcloth	Cotton-wrapped/Polyester 100% Polyester All-Purpose Heavy Duty	2020 red shank	16/100 purple band 18/110 yellow band
Knits	Bonded Knits Double Knit Jersey/Tricot	Cotton-wrapped/Polyester 100% Polyester All-Purpose	2045 yellow shank	11/80 orange band 14/90 blue band 16/100 purple band

* For best sewing results, always use a SINGER branded needle.

TABLEAU DES TISSUS, DU FIL ET DES AIGUILLES

Le choix d'une aiguille et du fil correspondant au tissu est très important. Le tableau suivant vous aidera à faire un choix, avant d'entreprendre votre ouvrage. Normalement vous devriez utiliser la même grosseur et le même type de fil dans la canette et comme fil supérieure.

TISSUS		FIL	AIGUILLES*	
Les tissus ci-dessous peuvent être de n'importe quelle fibre: coton, lin, soie, laine, synthétique, rayonne, composite. Ils sont énumérés en fonction de leur poids.			TYPE	CALIBRE
LÉGERS	Batiste, Gaze, Crêpe	Polyester-coton 100% Polyester Tout usage	2020 tige rouge	11/80 bague orange
MOYENS	Velours côtelé, Flanelle, Gabardine, Guigan, Toile de lin, Mousseline, Crêpe de laine.	Polyester-coton 100% Polyester Tout usage	2020 tige rouge	14/90 bague bleu
MOYENS- LOURDS	Tissus apprêtés, Toile forte, Tissu de manteau, Toile de jean, Coutil, Toile à voiles.	Polyester-coton 100% Polyester Tout usage Très lourds	2020 tige rouge	16/100 bague pourpre 18/110 bague orange
TRICOTS	Jersey contrecollé à du tricot, Tricot double, Jersey, Tricot.	Polyester-coton 100% Polyester Tout usage	2045 tige jaune	11/80 bague orange 14/90 bague bleu 16/100 bague pourpre

* Pour obtenir les meilleurs résultats de couture, utilisez toujours une aiguille de marque SINGER.

TABLA DE HILO, AGUJA Y MATERIAL

Su material determinará la selección de aguja e hilo. Esta tabla es una guía práctica para la selección de aguja e hilo. Siempre buscar una referencia antes de coser el material nuevo. En la mayoría de los casos se deberá usar el mismo tamaño y tipo de hilo tanto en la bobina como en el abastecedor de hilo superior.

MATERIAL		HILO	AGUJAS*	
Los materiales abajos pueden ser de cualquiera fibra: algodón, lino, seda, lana, sintético, rayón, mezclas. Están listados como ejemplos de peso.			TYPO	TAMAÑO
Peso ligero	Batista Gasa Crepé	Algodón sobre mecha polyester 100% Polyester Uso general	2020 Vastago rojo	11/80 banda naranja
Peso medio	Pana / Franela Gabardina / Guinga Lino / Muselina Crepé de lana	Algodón sobre mecha polyester 100% Polyester Uso general	2020 Vastago rojo	14/90 banda azul
Medio pesado	Tejido aglomerado Lona / Abrigos Denim / Loneta Material para Velamen	Algodón sobre mecha polyester 100% Polyester Uso general	2020 Vastago rojo	16/100 banda púrpula
Puntos	Punto aglomerado Punto doble Jersey / Tricot	Algodón sobre mecha polyester 100% Polyester Uso general	2045 amarilla rojo	11/80 banda naranja 14/90 banda azul 16/100 banda púrpula

* Para los mejores resultados de costura, use siempre agujas marca SINGER.

CHANGING THE NEEDLE CHANGEMENT D'AIGUILLE CAMBIO DE LA AGUJA



Always disconnect the machine from power supply by removing the plug from the electrical outlet.

1. Raise the needle bar to its highest position by turning the hand wheel toward you (counter-clockwise).
2. Loosen the needle clamp screw by turning it toward you (counter-clockwise).
3. Remove the needle by pulling it downward.
4. Insert the new needle into the needle clamp with the flat side toward the back.
5. Push the needle up as far as it can go.
6. Tighten the needle clamp screw with the screw driver.

NOTE: Tighten snugly, but do not overtighten.

Helpful Hint: Placing a scrap of fabric under the presser foot and lowering the presser foot makes it easier to change the needle and will preclude dropping the needle into the needle plate slot.

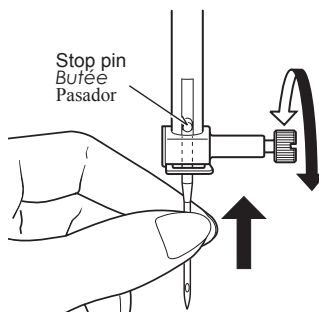
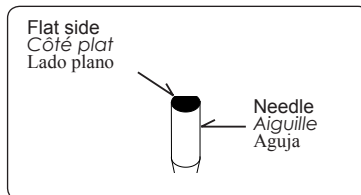


Débranchez toujours. La machine de l'alimentation électrique en retirant la fiche de la prise murale.

1. Relever la barre d'aiguille à sa position la plus haute en tournant le volant vers vous (sens antihoraire).
2. Desserrez la vis du serre-aiguille (sens antihoraire).
3. Enlever l'aiguille en la tirant vers le bas.
4. Insérez la nouvelle aiguille dans le serre-aiguille, le côté plat à l'arrière.
5. Poussez l'aiguille vers le haut, jusqu'à la butée.
6. Resserrez la vis de l'aiguille à l'aide du tournevis.

REMARQUE: resserrez-la correctement, mais pas trop.

Conseil utile: en plaçant un morceau de tissu sous le pied presseur et en abaissant le pied presseur, vous faciliterez l'opération de remplacement de l'aiguille, et ceci évitera qu'une aiguille ne tombe dans la fente de la plaque d'aiguille.



Flat side toward the back
Côté plat orienté vers l'arrière
Lado plano hacia fuera de Vd.



Siempre desconecte la máquina de la fuente de alimentación retirando el enchufe del tomacorriente de la pared.

1. Levantar la barra de la aguja a la posición más alta girando el volante hacia Ud (en sentido contrario a las manecillas del reloj).
2. Aflojar el tornillo que sujeta la aguja girándolo hacia Ud (en sentido contrario a las manecillas del reloj).
3. Quitar la aguja sacándola hacia abajo.
4. Insertar la aguja nueva en la barra aguja con el lado plano hacia la parte posterior.
5. Empujar la aguja lo más arriba posible.
6. Apriete el tornillo de sujeción de aguja con el destornillador.

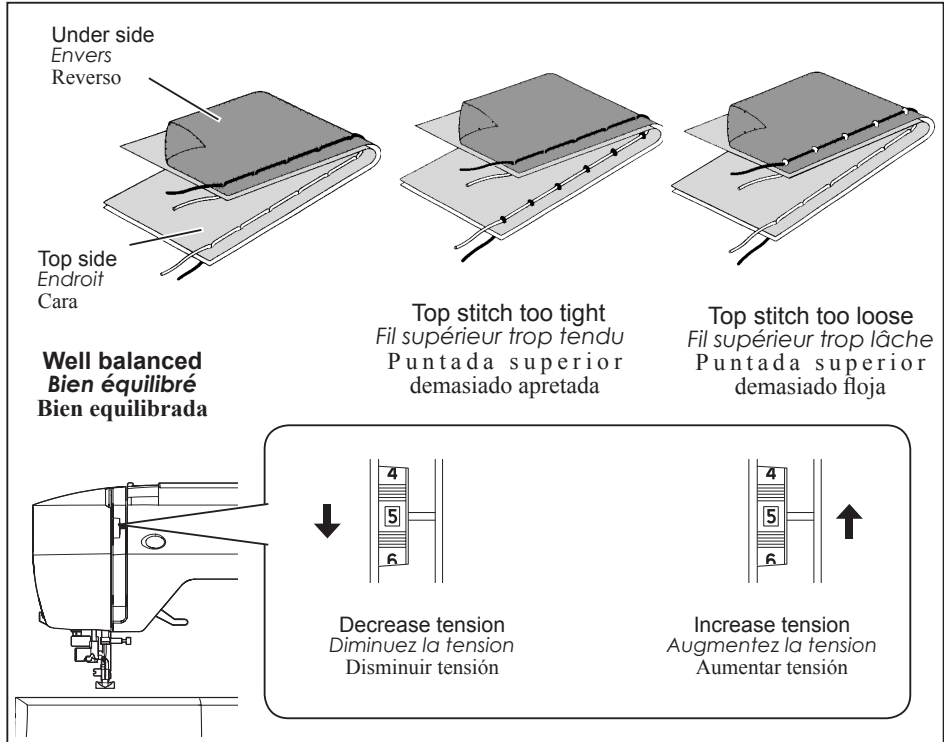
NOTA: Apriete firmemente, pero no sobreapriete.

Consejo útil: Colocar un resto de material debajo del prensatelas y bajar el prensatelas facilita el cambio de aguja y evita que la aguja baje en la ranura de placa de aguja.

ADJUSTING TOP THREAD TENSION

RÉGLAGE DE LA TENSION DU FIL SUPÉRIEUR

AJUSTE DE LA TENSION DEL ILO SUPERIOR



90% of your sewing will be done with the tension control dial (on top of the machine) set at "5".

Helpful Hint: A slight adjustment to a higher number or a lower number may improve sewing appearance.

90 % de la couture sera exécutée avec le cadran de réglage de tension (en haut de la machine) réglé à 5.

Conseil utile: un léger ajustement sur le côté de + ou - de 5 améliorera l'apparence de la couture.

El 90% de tu costura se hará con el control de tensión establecido en "5" (arriba de la máquina).

Consejo útil: Un pequeño ajuste para el lado + o - de 5 mejorará la apariencia de la costura.

STRAIGHT STITCHING

The correct appearance of your stitching is largely determined by the balanced tension of both top and bobbin threads. The tension is well balanced when these two threads "lock" in the middle of layers of the fabric you are sewing.

If, when you start to sew, you find that the stitching is irregular, you will need to adjust the tension control.

Make any adjustments with presser foot "down". A balanced tension (identical stitches on both top and bottom) is usually only desirable for straight stitch sewing.

POINT DROIT

Une belle apparence du point est grandement influencé par le bon équilibre entre le fil de la canette et le fil supérieur. Elle est parfaite lorsque les deux fils se nouent entre les deux épaisseurs de tissu.

Si, lorsque vous débutez une couture, vous vous apercevez que le point est irrégulier, vous devrez ajuster la tension.

Équilibrée tous ces ajustement avec le pied presseur en position « Bas ».

Une tension est équilibrée (points identiques du fil supérieur et inférieur) et est souhaitable, lors de la couture au point droit seulement.

COSTURA RECTA

La apariencia correcta de tu costura es ampliamente determinada por la tensión equilibrada de ambos hilos, el superior y el de la bobina.

Si se encuentra que la costura es irregular, se necesitará ajustar el control de la tensión. Cualquier ajuste se ha de realizar con el pie prensatelas abajo.

Una tensión balanceada (puntadas idénticas arriba y abajo) normalmente es lo deseado para costura de puntadas rectas.

ZIG ZAG and DECORATIVE SEWING

For zigzag sewing and decorative stitch functions, thread tension should be less than for straight stitch sewing.

You will always obtain a nicer stitch and less puckering when the upper thread appears on the bottom side of your fabric.

COUTURE ZIG ZAG ET DÉCORATIVE

Pour les fonctions de couture zigzag et décorative, la tension du fil doit être inférieure à celle de la couture de points droits.

Les points seront toujours plus beaux et moins froncés, lorsque le fil supérieur apparaît du côté inférieur du tissu.

COSTURA ZIG ZAG y DECORATIVA

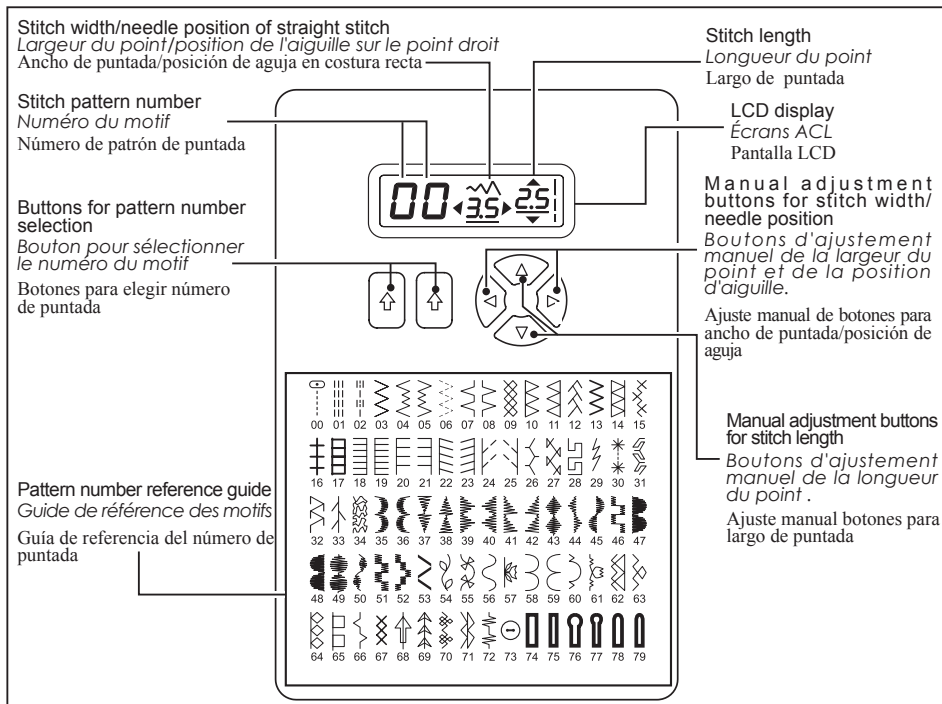
Para las funciones de costura zigzag y decorativa, la tensión de hilo debe ser menor que para costura de puntadas rectas.

Siempre deberá obtener una costura bonita y menos arrugas cuando el hilo superior aparece del lado de debajo de su tejido.

FUNCTIONS OF CONTROL PANEL

FONCTIONS DU PANNEAU DE COMMANDE

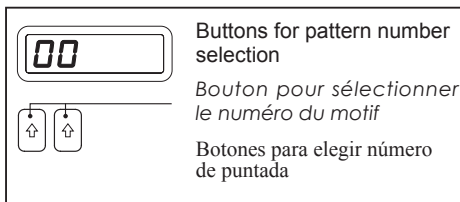
FUNCIONES DE PANEL DE CONTROL



PATTERN NUMBER SELECTION BUTTONS

When the machine is turned on, straight stitch is selected and pop-up screen for individual preference settings appears on the LCD display.

To select stitch patterns, use left button for pattern number selection to select left digit and right button to select right digit referring to pattern number reference guide.



BOUTON DE SÉLECTION DES NUMÉROS DES MOTIFS

Lorsque la machine est mise en fonction, le point droit est sélectionné et les réglages individuel sont illustrés sur l'écran ACL.

Pour sélectionner les motifs, utilisé le bouton du coté gauche pour sélectionner le chiffre de gauche, et le bouton du coté droit pour sélectionner le chiffre de droite, en vous référant au guide de référence des motifs.

BOTONES PARA ELEGIR NUMERO DE PUNTADA

Cuando la máquina está encendida, se selecciona costura recta y aparecen en la pantalla de LCD los ajustes para personalizar las opciones.

Para elegir patrones de puntada, usar el botón izquierdo para seleccionar el número de patrón para elegir el dígito izquierdo, y botón derecho para elegir el dígito derecho referente al número de guía de patrón.

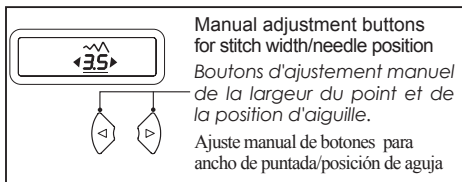
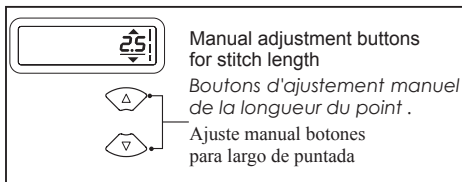
STITCH LENGTH AND STITCH WIDTH / NEEDLE POSITION ADJUSTMENT BUTTONS

Your sewing machine will produce your stitching requirements at a 5/Default stitch length and width.

Default settings of stitch length and width are underlined on the display.

You can manually change the length, width or needle position for straight stitch according to your preference by pushing manual adjustment buttons.

NOTE: Some patterns offer more options for manual adjustments than others.



BOUTON D'AJUSTEMENT DE LA LONGUEUR ET DE LA LARGEUR DU POINT/POSITION D'AIGUILLE

La machine à coudre exécutera un motif sélectionné à une longueur et une largeur pré réglée à 5 par défaut.

Les réglages automatiques par défaut de la longueur et de la largeur du point apparaissant à l'écran sont soulignés.

Vous pouvez changer manuellement la longueur et la largeur du point ou la position de l'aiguille, du point droit, selon vos préférences en appuyant sur les boutons d'ajustement manuel.

REMARQUE: certains motifs offrent plus d'options de modification que d'autres.

BOTONES DE AJUSTE DE LARGO Y ANCHO DE PUNTADA / POSICIÓN DE AGUJA

Su máquina ajustará Automáticamente/Por Omisión, sus requerimientos de Largo y Ancho de Puntada.

Los ajustes pre-establecidos de largo y ancho de puntada están subrayados en pantalla.

Usted puede cambiar manualmente el largo y ancho de puntada o posición de la aguja para la puntada recta de acuerdo a su preferencia, oprimiendo los botones de ajuste manual.

NOTA: Algunas puntadas ofrecen mayores opciones que otras para hacer ajustes manuales.

STRAIGHT STITCH NEEDLE POSITION

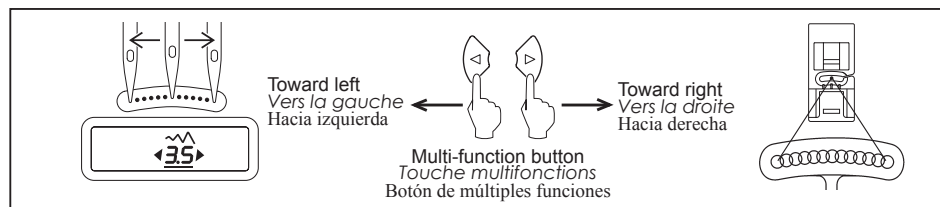
RÉGLAGE DE LA POSITION D'AIGUILLE POUR LE POINT DROIT

AJUSTE DE POSICION DE AGUJA PARA PUNTADA RECTA

The position of the needle when sewing straight stitch may be adjusted to any one of 13 different positions with the Stitch Width Control as illustrated:

13 positions d'aiguille sont utilisables pour la couture droite en utilisant le contrôle de largeur de point.

13 posiciones de aguja disponibles para acolchados, puntadas de revestimiento, etc.



ADJUSTING BOBBIN THREAD TENSION

RÉGLAGE DE LA TENSION DU FIL INFÉRIEUR

AJUSTE DE LA TENSION DEL HILO DE LA BOBINA

BOBBIN THREAD TENSION REQUIRES ADJUSTMENT LESS FREQUENTLY THAN THE TOP THREAD TENSION.

If the tension is well balanced, but the fabric puckers badly, both top and bobbin thread tensions may be too tight and have to be adjusted. To test if the bobbin thread tension is correct, suspend the bobbin case by the thread and jerk it once. Correct bobbin tension will result in the thread unwinding only one or two inches. If too loose it will unwind continuously. If too tight the thread will not unwind at all. When adjusting the tension on the bobbin case, make only slight adjustments with a screwdriver.

Le fil de la canette ne nécessite pas d'ajustements aussi fréquents que pour le fil supérieur.

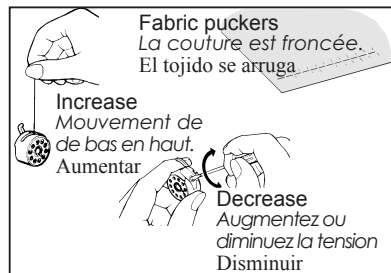
Si la tension est bien balancée, mais que le tissu plisse énormément, il se peut que la tension du fil supérieur et inférieur soit trop forte et doive être ajustée.

Pour vérifier si le fil de la canette est bien équilibré, suspendre le boîtier de la canette en le retenant par le fil et faite une seule fois un mouvement de bas en haut. Une tension équilibrée fera que la canette se dévidera de 2 à 3 cm (1 à 2 po).

Si la tension est trop lâche la canette se dévidera continuellement.

Si la tension est trop serrée la canette ne se dévidera pas.

Lorsque vous devez ajuster la tension du boîtier de la canette, faites seulement un petit ajustement avec un tournevis.



LA TENSION DEL HILO DE LA BOBINA REQUIERE AJUSTE MENOS FRECUENTE QUE LA TENSION DEL HILO SUPERIOR.

Si la tensión está bien equilibrada, pero el tejido se arruga mucho, ambas tensiones del hilo superior e inferior, pueden estar demasiado apretadas y se tendrán que ajustar. Para probar si es correcta la tensión del hilo de la bobina, suspender la cápsula bobina por el hilo y sacudirla una vez. Si la tensión de la bobina es correcta, el hilo se desenrollará una o dos pulgadas. Si es demasiado flojo se desenrollará por completo. Si es demasiado fuerte el hilo no se llegará a desenrollar en ningún momento.

Cuando se está ajustando la tensión en la cápsula bobina, realizar sólo unos ajustes ligeros con un destornillador.

CHANGING PRESSER FOOT

REEMPLACEMENT DU PIED PRESSEUR

CAMBIO DEL PIE PRENSATELAS

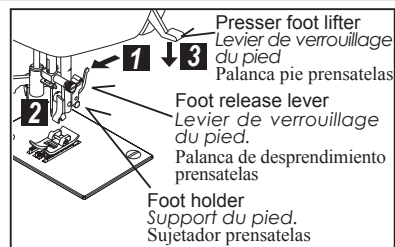
Be sure needle is in the up position.

Raise presser foot lifter.

1. Push presser foot release lever to remove the foot.
2. Place the desired foot on the needle plate aligning the presser foot pin with the foot holder.
3. Lower the presser foot lifter so that the foot holder snaps on the foot.

Relevez l'aiguille au maximum, ainsi que le levier du pied presseur.

1. Poussez le levier de verrouillage et enlevez le pied.
2. Placez le pied choisi sur la plaque d'aiguille comme illustré.
3. Rabaissez le levier du pied presseur de façon à ce que le pied s'enclenche de lui même sur son support.



Asegurarse de que la aguja está en la posición más alta. Alzar la palanca del pie prensatelas.

1. Oprimir la palanca de desprendimiento del prensatelas para sacar el prensatelas.
2. Colocar el prensatelas deseado sobre la placa aguja, alineando los agujeros aguja.
3. Bajar la palanca pie prensatelas, de manera que el sujetador prensatelas se cierre de golpe en el prensatelas.

HELPFUL MESSAGES

MESSAGES D'AIDE

MENSAJES DE AYUDA

If an incorrect operation is made, a helpful message will be displayed. When a helpful message is displayed, fix the problem following the instructions below.

Si une opération ne se fait pas correctement, un message d'aide apparaîtra. Lorsque le message d'aide apparaît, résoudre le problème en suivant les instructions ci-dessous.

Si se hace alguna operación incorrecta, aparecerá un mensaje de ayuda en pantalla. Cuando aparezca un mensaje de ayuda, arregle el problema siguiendo las instrucciones de abajo.

Bobbin winder is moved to right (operating position) during sewing.

➔ Check bobbin winder and move it to left.

Le bobineur se déplace vers la droite (position activée) pendant la couture.

➔ Vérifier le bobineur et déplacer le vers la gauche.

El devanador de bobina se movió a la derecha (posición de operación) durante la costura.

➔ Revisar el devanador de bobina y moverlo hacia la izquierda.

C1

Buttonhole lever is not lowered or raised.

➔ Lower buttonhole lever when sewing buttonholes.

➔ Raise buttonhole lever when sewing stitch patterns.

Le levier de la boutonnière n'est pas abaissé ni soulevé.

➔ Abaissez le levier de boutonnière pour coudre une boutonnière.

➔ Soulevez le levier de boutonnière pour coudre les autres motifs.

La palanca del ojalador no está abajo o arriba.

➔ Bajar la palanca de ojalador al hacer ojales.

➔ Levantar la palanca del ojalador al coser patrones de puntada.

C2

Foot control plug is pulled out, while operating foot control.

➔ Push in foot control plug.

Le rhéostat se débranche lorsque vous l'utilisez.

➔ Poussez sur la connexion du rhéostat.

El Control de pedal se desconectó al estarlo operando.

➔ Conectar el control de pedal.

C3

Machine is locked up due to thread entangled with bobbin case or rotation interrupted forcibly.

➔ Turn off power switch and eliminate the problem that caused the machine to stop.

La machine ne tourne plus, en raison d'un enchevêtrement du fil dans la canette.

➔ Débranchez la machine et éliminez le problème causant l'arrêt de la machine.

La máquina se detuvo porque el hilo se enredó con la bobina o se interrumpió abruptamente la rotación.

➔ Apague la máquina y arregle el problema que causó que se detuviera la máquina.

C4

Reverse/tacking stitch button is pushed, while buttonhole stitch is selected.

➔ Tacking stitch is made automatically after buttonhole stitch is completed.

It is not necessary to push the reverse/tacking stitch button.

Le bouton de marche arrière / point d'arrêt a été activé après que le point de boutonnière ait été sélectionné.

➔ Le point d'arrêt se fera automatiquement lorsque la boutonnière sera terminée. Il ne sera donc pas nécessaire d'appuyer sur le bouton de

marche arrière / points d'arrêt.

Se oprimió el botón de Puntada hacia Atrás/Hilvanado mientras se seleccionó el ojalador.

➔ La Puntada de Hilvanado (o de seguridad) se hace automáticamente después de que se termina el ojal. No es necesario oprimir el botón.

C5

Bobbin winder is in operation.

➔ Move bobbin winder to left when it is not used.

Le bobineur est en fonction.

➔ Déplacez le bobineur vers la gauche lorsque vous ne l'utilisez pas.

El eje del devanador de bobina está funcionando.

➔ Mueva el eje del devanador hacia la izquierda cuando no se use.

C6

REVERSE OPERATION BUTTON

BOUTON D'OPÉRATION DU POINT DE MARCHÉ ARRIÈRE

INTERRUPTORES DE FUNCIONAMIENTO

DUAL PURPOSE REVERSE/ TACKING STITCH BUTTON

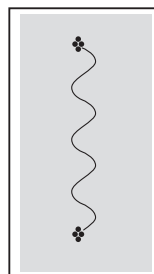
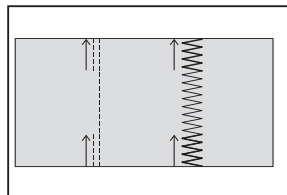
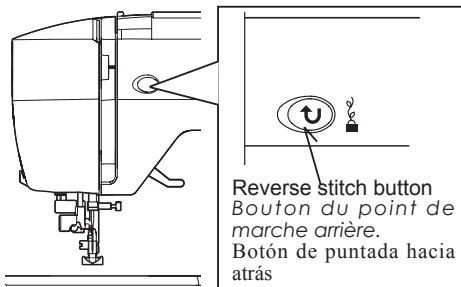
* Reverse stitch function for straight and zigzag stitches ()

Reverse sewing is carried out while the reverse stitch button is pushed. The machine will continue to sew in reverse as long as the reverse button is pressed.

* Tacking stitch function for tie-off of other stitches ()

The sewing machine makes 4 tiny tacking stitches to tie off the sewing on all patterns except straight, zigzag and buttonhole stitches. The position of the tacking stitches will be at the exact spot in the pattern where the reverse/tacking stitch button is pushed.

NOTE: This function is very useful for tying off the sewing pattern to avoid raveling at the start and end of sewing.



BOUTON DOUBLE USAGE POINT MARCHÉ ARRIÈRE / POINT D'ARRÊT

* Fonction du point arrière pour le point droit et zigzag. ()

La couture arrière se met en marche lorsque vous appuyez sur ce bouton. La machine continue de coudre en marche arrière tant que vous appuyez sur ce bouton.

* Fonction du point d'arrêt pour la jonction avec d'autres points. ()

La machine à coudre exécute 4 petits points pour terminer la couture de tous les motifs, sauf pour les points droits, zigzag et boutonnière. La position des points d'arrêt se trouve exactement dans le motif où l'on pousse sur le bouton marche arrière / point d'arrêt.

REMARQUE: cette fonction est très utile pour terminer le motif de couture et pour éviter l'effilochage au début et à la fin de la couture.

INTERRUPTOR DE COSTURA HACIA ATRÁS/REMATE

* Función de costura hacia atrás para costuras rectas y zigzag ()

La costura hacia atrás se realiza mientras se presiona el interruptor de costura hacia atrás. La máquina continuará cosiendo hacia atrás tanto como presione el interruptor de costura hacia atrás.

* Función de remate para terminación de otras puntadas ()

La máquina de coser realiza 4 puntadas de remate pequeñas para terminar la costura en todos los patrones excepto para puntadas rectas y en zigzag. La posición de las puntadas de remate será en el punto exacto en donde se presiona el interruptor de costura hacia atrás/remate.

NOTA: Esta función es muy útil para terminación de patrones de costura de manera de que no se deshilache el comienzo y final de la costura.

2. STARTING TO SEW



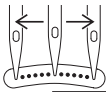

QUICK REFERENCE TABLE OF STITCH LENGTH AND WIDTH









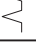

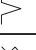
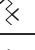

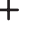
2. POUR COUDRE

TABLEAU DE RÉFÉRENCE RAPIDE DES LARGEURS ET LONGUEURS DE POINTS




























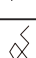
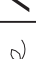

2. EMPEZAR A COSER

CUADRO DE REFERENCIA RÁPIDA DE LARGO Y ANCHO DE PUNTADA

STITCH POINTS PUNTADA	PATTERN No. N° DU MODELE PATTERN No.			NEEDLE POSITION POSITION D'AIGUILLE POSICIÓN DE AGUJA		LENGTH LONGUEUR (mm) LARGO		
	100 stitch model	80 stitch model	60 stitch model	AUTO AUTO AUTO	MANUAL MANUEL MANUAL	AUTO AUTO AUTO	MANUAL MANUEL MANUAL	
	00	00	00	CENTER CENTRE CENTRO	LEFT - RIGHT GAUCHE - DROIT IZQUIERDA - DERECHA	2.5	0.5 - 4.5	
	01	01	01				2.5	1.5 - 2.5
	02	02	02				—	2.5

STITCH POINTS PUNTADA	PATTERN No. N° DU MODELE PATTERN No.			WIDTH LARGEUR (mm) ANCHO		LENGTH LONGUEUR (mm) LARGO		STITCH POINTS PUNTADA	PATTERN No. N° DU MODELE PATTERN No.			WIDTH LARGEUR (mm) ANCHO		LENGTH LONGUEUR (mm) LARGO	
	100 stitch model	80 stitch model	60 stitch model	AUTO AUTO AUTO	MANUAL MANUEL MANUAL	AUTO AUTO AUTO	MANUAL MANUEL MANUAL		100 stitch model	80 stitch model	60 stitch model	AUTO AUTO AUTO	MANUAL MANUEL MANUAL	AUTO AUTO AUTO	MANUAL MANUEL MANUAL
	03	03	03	5.0	0 - 6.0	2.0	0.5 - 3.0		10	10	10	3.5	3.5 - 6.5	2.5	1.5 - 2.5
	04	04	04	3.0	2, 3, 4, 5, 6	2.0	1.0 - 3.0		11	11	11	3.5	3.5 - 6.5	2.5	1.5 - 2.5
	05	05	05	3.0	2, 3, 4, 5, 6	2.0	1.0 - 3.0		12	12	12	6.0	3, 4.5, 6	2.0	1.0 - 2.5
	06	06	06	6.0	2.5, 3, 4.5, 6	1.5	0 - 2.5		13	13	13	5.0	2.0 - 6.0	2.5	1.5 - 2.5
	07	07	07	3.0	1.0 - 6.0	2.0	1.0 - 3.0		14	14	14	3.5	3.5 - 6.5	2.5	1.5 - 2.5
	08	08	08	3.0	1.0 - 6.0	2.0	1.0 - 3.0		15	15	15	6.0	3, 4.5, 6	2.0	1.5 - 2.5
	09	09	09	6.0	3, 4.5, 6	2.0	1.5 - 2.5		16	16	16	3.0	2.0 - 6.0	2.5	1.5 - 2.5

STITCH POINTS PUNTADE	PATTERN No. N° DU MODELE PATTERN No.			WIDTH LARGEUR (mm) ANCHO		LENGTH LONGUEUR (mm) LARGO		STITCH POINTS PUNTADE	PATTERN No. N° DU MODELE PATTERN No.			WIDTH LARGEUR (mm) ANCHO		LENGTH LONGUEUR (mm) LARGO	
	100 stitch model	80 stitch model	60 stitch model	AUTO AUTO AUTO	MANUEL MANUEL MANUEL	AUTO AUTO AUTO	MANUEL MANUEL MANUEL		100 stitch model	80 stitch model	60 stitch model	AUTO AUTO AUTO	MANUEL MANUEL MANUEL	AUTO AUTO AUTO	MANUEL MANUEL MANUEL
	17	17	17	3.5	1.0 - 6.5	2.5	1.5 - 2.5	*...*	32	30	30	5.0	5.0, 6.0	2.5	—
	18	18	18	3.0	1.0 - 6.5	2.5	1.5 - 2.5		33	31	31	5.0	3.5 - 6.0	2.5	1.5 - 2.5
	19	19	19	3.0	1.0 - 6.5	2.5	1.5 - 2.5		34	32	—	5.0	3.0 - 6.5	2.5	1.5 - 2.5
	20	20	20	3.5	1.0 - 6.5	2.5	1.5 - 2.5		35	33	—	5.0	1.0 - 6.0	2.5	0.8 - 2.5
	21	21	21	3.5	1.0 - 6.5	2.5	1.5 - 2.5		36	34	32	—	—	Varied Variées Variado	—
	22	22	22	3.5	1.0 - 6.0	2.0	0.8 - 2.5		37	—	—	6.0	3.5 - 6.0	0.8	0.5 - 1.5
	23	23	23	3.5	1.0 - 6.0	2.0	0.8 - 2.5		38	—	—	6.0	3.5 - 6.0	0.8	0.5 - 1.5
	24	24	24	5.0	1.0 - 6.0	2.0	1.0 - 2.5		39	35	33	6.0	3.5 - 6.0	0.5	0.3 - 1.5
	25	25	25	5.0	1.0 - 6.0	2.0	1.0 - 2.5		40	36	—	6.0	3.5 - 6.0	0.5	0.3 - 1.5
	26	26	26	5.0	3.5 - 6.0	2.5	1.5 - 2.5		41	37	—	6.0	3.5, 5, 6	0.5	0.3 - 1.5
	27	27	27	4.0	2, 4, 6	2.5	1.0 - 2.5		42	38	34	6.0	3.5, 5, 6	0.5	0.3 - 1.5
	28	—	—	5.0	2.0 - 6.0	2.5	1.0 - 2.5		43	39	35	6.0	3.5, 5, 6	0.5	0.3 - 1.5
	29	28	28	5.0	3.5, 5, 6	2.5	1.3 - 2.5		44	40	—	6.0	3.5, 5, 6	0.5	0.3 - 1.5
	30	—	—	5.0	3, 4, 5, 6	1.8	1.5 - 2.5		45	41	36	6.0	3.5, 5, 6	0.5	0.3 - 1.5
	31	29	29	1.0	—	2.5	1.5 - 3.0		46	42	—	6.0	3.5, 5, 6	0.5	0.3 - 1.5

STITCH POINTS PUNTAADA	PATTERN No. N° DU MODELE PATTERN No.			WIDTH LARGEUR (mm) ANCHO		LENGTH LONGUEUR (mm) LARGO		STITCH POINTS PUNTAADA	PATTERN No. N° DU MODELE PATTERN No.			WIDTH LARGEUR (mm) ANCHO		LENGTH LONGUEUR (mm) LARGO	
	100 stitch model	80 stitch model	60 stitch model	AUTO AUTO AUTO	MANUEL MANUEL MANUEL	AUTO AUTO AUTO	MANUEL MANUEL MANUEL		100 stitch model	80 stitch model	60 stitch model	AUTO AUTO AUTO	MANUEL MANUEL MANUEL	AUTO AUTO AUTO	MANUEL MANUEL MANUEL
	47	43	37	6.5	3.0 - 6.5	0.5	0.3 - 1.5		62	55	—	6.0	3.5 - 6.0	2.5	1.5 - 2.5
	48	44	38	6.0	3.0 - 6.0	0.5	0.3 - 1.5		63	56	47	6.0	3.5, 6.0	1.8	0.8 - 2.5
	49	45	39	6.0	3.0 - 6.0	0.5	0.3 - 1.5		64	57	48	6.0	3.5, 6.0	Varied Variées Variado	—
	50	—	—	6.0	3.0 - 6.0	0.5	0.3 - 1.5		65	—	—	6.0	3.5, 6.0	Varied Variées Variado	—
	51	—	—	6.0	3.0 - 6.0	0.5	0.3 - 1.5		66	58	49	6.0	3.5 - 6.0	1.3	0.8 - 4.0
	52	46	40	5.0	3.5 - 6.0	0.5	0.3 - 1.5		67	59	—	6.0	3.5 - 6.0	1.3	0.8 - 4.0
	53	47	41	6.0	3.0 - 6.0	0.5	0.3 - 3.0		68	60	50	6.0	3.5 - 6.0	1.8	1.0 - 4.0
	54	48	—	6.0	3.0 - 6.0	0.5	0.3 - 3.0		69	—	—	6.0	3.5 - 6.0	1.8	1.0 - 4.0
	55	49	42	6.5	3.5 - 6.5	0.5	0.3 - 2.5		70	61	51	6.0	3.0 - 6.0	2.5	1.0 - 2.5
	56	50	43	6.0	3.5 - 6.0	0.5	0.3 - 1.5		71	—	—	6.0	3.0 - 6.0	2.5	1.0 - 2.5
	57	51	44	6.0	3.0 - 6.0	0.5	0.3 - 1.5		72	62	—	4.5	3, 4, 5, 6	2.5	1.5 - 2.5
	58	52	45	6.0	3, 4, 5, 6	0.5	0.3 - 1.3		73	—	—	4.5	3, 4, 5, 6	2.5	1.5 - 2.5
	59	—	—	3.5	2.0 - 6.0	0.5	0.5 - 1.0		74	63	52	4.5	3, 4, 5, 6	2.5	1.5 - 2.5
	60	53	—	5.0	2.0 - 6.5	0.5	0.5, 0.8		75	—	—	4.5	3, 4, 5, 6	2.5	1.5 - 2.5
	61	54	46	6.0	3.5, 6.0	2.0	1.5 - 2.5		76	64	53	5.0	3.5 - 6.0	2.5	1.5 - 2.5

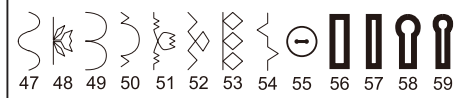
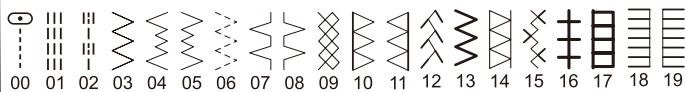
STITCH POINTS PUNTIADA	PATTERN No. N° DU MODELE PATTERN No.			WIDTH LARGEUR (mm) ANCHO		LENGTH LONGUEUR (mm) LARGO		STITCH POINTS PUNTIADA	PATTERN No. N° DU MODELE PATTERN No.			WIDTH LARGEUR (mm) ANCHO		LENGTH LONGUEUR (mm) LARGO	
	100 stitch model	80 stitch model	60 stitch model	AUTO AUTO AUTO	MANUAL MANUEL MANUEL	AUTO AUTO AUTO	MANUAL MANUEL MANUEL		100 stitch model	80 stitch model	60 stitch model	AUTO AUTO AUTO	MANUAL MANUEL MANUEL	AUTO AUTO AUTO	MANUAL MANUEL MANUEL
	77	—	—	5.0	3.5 - 6.0	2.5	1.5 - 2.5		89	—	—	—	—	2	2.0 - 4.0
	78	65	—	5.0	3.0 - 6.5	2.5	1.5 - 2.5		90	73	55	3.0	2.0 - 4.5	—	—
	79	—	—	5.0	3.0 - 6.5	2.5	1.5 - 2.5		91	—	—	—	—	0.5	0.5, 0.8
	80	66	54	5.0	3.0 - 6.0	2.0	1.0 - 2.5		92	—	—	—	—	—	—
	81	67	—	5.0	3.5 - 6.5	2.5	1.5 - 2.5		93	—	—	—	—	0.5	0.5, 0.8
	82	—	—	4.5	3.0, 4.5 6.0	2.5	1.5 - 2.5		94	74	56	—	—	0.5	0.5, 0.8
	83	68	—	6.0	3.5 - 6.0	2.5	1.5 - 2.5		95	75	57	—	—	0.5	0.5, 0.8
	84	69	—	5.0	3.5 - 6.0	2.5	1.5 - 2.5		96	76	58	—	—	0.5	0.5, 0.8
	85	70	—	6.3	3.8 - 6.3	1.3	1.0 - 2.0		97	77	59	—	—	0.5	0.5, 0.8
	86	71	—	5.0	3.0 - 6.0	2.5	1.5 - 2.5		98	78	—	—	—	0.5	0.5, 0.8
	87	—	—	5.0	4.0 - 6.0	2.5	1.5 - 2.5		99	79	—	—	—	0.5	0.5, 0.8
	88	72	—	5.0	2.0 - 6.0	1.5	0.5 - 2.0								

PATTERN NUMBER REFERENCE GUIDE

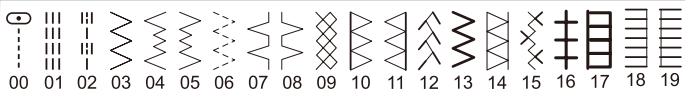
GUIDE DE RÉFÉRENCE DES MOTIFS

GUÍA DE REFERENCIA DEL NÚMERO DE PUNTADA

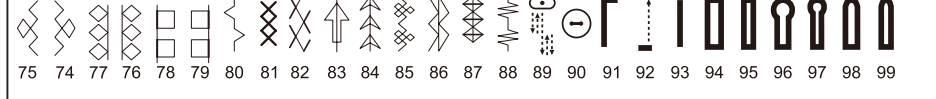
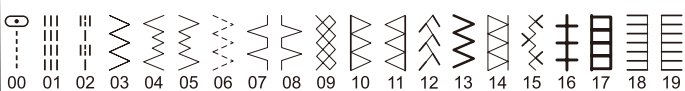
60 stitch model
 Modèle 60 points
 Modelo 60 puntadas



80 stitch model
 Modèle 80 points
 Modelo 80 puntadas



100 stitch model
 Modèle 100 points
 Modelo 100 puntadas



STRAIGHT STITCHING

POINT DROIT

PUNTADA RECTA

- 100 stitch model : 00
- ⋮ 80 stitch model : 00
- ⋮ 60 stitch model : 00

Straight stitch is most frequently used for all types of sewing. Let's begin by following the steps below.

NOTE: Based upon the weight of the fabric, slight "fine tuning" of the tension may be desired.

1. SETTINGS
Presser foot - General purpose foot
Thread tension control - 5
- A. Thread tension control
B. Reverse stitch button
C. Presser foot lifter
2. Pull both threads under the presser foot toward the back of the machine, leaving about 4" (10cm) clear.
3. Place the fabric under the presser foot and lower the presser foot lifter.
4. Turn the hand wheel toward you (counter-clockwise) until the needle enters the fabric.
5. Start the machine. Guide the fabric gently with your hands. When reaching the edge of the material, stop the sewing machine.

NOTE: The needle plate has both metric and inch markings as an aid for guiding your fabric when sewing a seam.

6. First turn the handwheel toward you (counter-clockwise) until the needle is at its highest position. Raise the presser foot, draw materials to the rear and cut off excess thread with the thread cutter located on the bottom of face cover as shown.

NOTE: To secure the stitching and avoid raveling, press the reverse stitch switch and sew a few stitches at the start and end of the seam.

Le point droit est le point le plus utilisé pour toute genre de couture. Apprenez à vous servir correctement de la machine, en suivant les étapes ci-dessous.

REMARQUE: en fonction du poids du tissu, une légère mise au point fine de la tension peut être nécessaire.

1. RÉGLAGES
Pied presseur - Pied universel
Réglage de la tension du fil supérieur - 5
- A. Réglage de la tension du fil supérieur
B. Touche couture arrière
C. Levier du pied presseur
2. Tirez les deux fils sous le pied presseur vers l'arrière de la machine, en laissant environ 15 cm (6 po) de fil.
3. Placez le tissu sous le pied presseur et abaissez le pied.
4. Tourner le volant vers vous (sens antihoraire), jusqu'à ce que l'aiguille pénètre dans le tissu.
5. Démarrez la machine. Guidez le tissu légèrement avec les mains. Lorsque vous arrivez au bord du tissu, arrêtez la machine à coudre.

REMARQUE: la plaque d'aiguille est dotée de marques métriques et impériales pour faciliter le guidage du tissu, lorsque vous piquez la couture.

6. Tournez d'abord le volant vers vous (sens antihoraire), jusqu'à ce que l'aiguille arrive à sa position la plus haute, puis relevez le pied presseur, tirez le tissu vers l'arrière et coupez la longueur de fil excessive au moyen du coupe fil placé au bas de la plaque frontale, comme indiqué sur l'illustration.

REMARQUE: pour sécuriser la couture et éviter les effilochages, appuyez sur le bouton de couture arrière et effectuez la couture de quelques points au début et à la fin de la couture.

La puntada recta se usa más frecuentemente para coser todo tipos de costura. Comencemos siguiendo los pasos abajo.

NOTA: De acuerdo con el peso del tejido, puede ser necesario ajustar ligeramente la tensión.

1. AJUSTES

- Pie prensatelas - Pie universal
- Control tensión hilo - 5

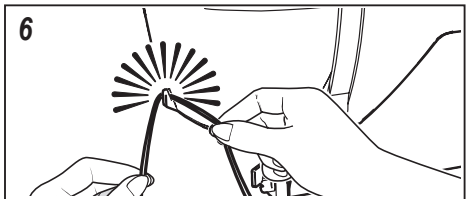
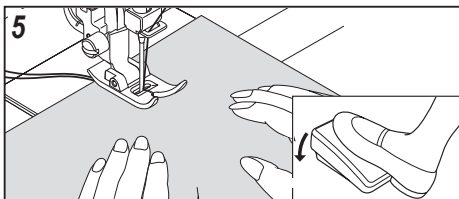
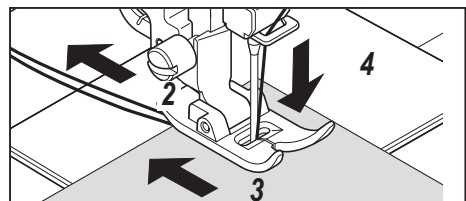
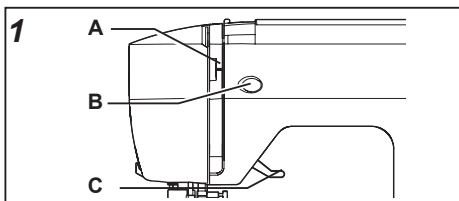
- A. Control tensión hilo
- B. Botón de puntadas hacia atrás
- C. Palanca pie prensatelas

2. Tire de ambos hilos debajo del prensatelas hacia atrás de la máquina, dejando una separación de 6 pulg. (15 cm).
3. Colocar la tela debajo del prensatelas y bajar la palanca del prensatelas.
4. Girar el volante hacia Ud. hasta que la aguja entre en el material.
5. Arranque la máquina. Guíe el material suavemente con sus manos. Al llegar al borde del material, pare la máquina de coser.

NOTA: La placa aguja tiene marcas métricas y de pulgadas para ayudarle a guiar su tejido cuando cose una costura.

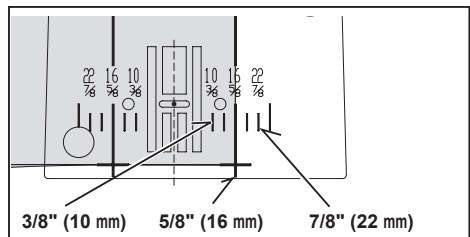
6. Primero girar el volante hacia usted, hasta que la aguja esté en el punto máximo superior. Levantar el pie prensatelas, llevar el tejido hacia atrás y cortar el exceso de hilo con el cortador de hilo que está colocado en la parte lateral de la máquina, según está mostrado.

NOTA: Para asegurar la costura y evitar deshilaches, presione el interruptor de costura hacia atrás y cosa agunas puntadas al comienzo y al final de la costura.



KEEPING SEAMS STRAIGHT

To keep the seam straight, use one of the numbered guide lines on the needle plate. The numbers indicate distance from the needle at its center position.



POUR GARDER LA COUTURE DROITE

Pour piquer une ligne droite, utilisez les guides sur la plaque d'aiguille. Le numéro indiqué est la distance entre l'aiguille au centre et la ligne sur la plaque.

MANTENIENDO LA PUNTADA DERECHA

Para mantener la puntada derecha, utilice una de las líneas guía numeradas en la placa aguja. Los números indican la distancia desde la aguja hacia la posición central de la misma.

HAND-LOOK QUILT STITCH

POINT DE MATELASSAGE D'APPARENCE FAIT À LA MAIN

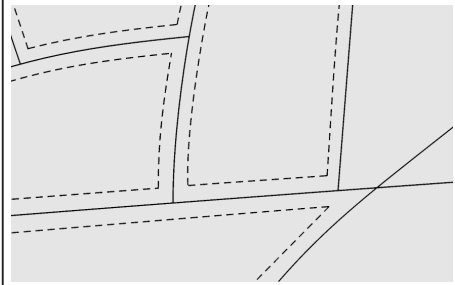
PUNTADA DE ACOLCHADO CONTINUA

This stitch is designed to look like hand sewing for topstitching and quilting.

1. Thread bobbin with desired top stitching color. When sewing, the machine will pull this thread to the top.
2. Thread machine with invisible or lightweight thread of color that matches your fabric. This thread should not show.
3. Increase thread tension a little bit at a time until you achieve the desired appearance.

NOTE: For a dramatic appearance, experiment with different tension and stitch length combinations.

||| 100 stitch model : 02
 | 80 stitch model : 02
 ||| 60 stitch model : 02



Ce point est conçu pour ressembler à un point de surpiqûre et de matelassage cousu à la main.

1. *Enfilez la bobine en utilisant la couleur désirée pour la surpiqûre Ce fil sera tiré vers le dessus du tissu lorsque la machine sera en mode de couture.*
2. *Enfilez la machine en utilisant un fil invisible ou de même couleur que le tissu et qui ne se verra pas*
3. *Augmentez la tension du fil supérieur petit à petit jusqu'à ce que vous obteniez l'apparence désirée.*

REMARQUE: pour une apparence remarquable, expérimentez avec des combinaisons différentes de tensions et de longueur de point.

Esta puntada fue diseñada para que pareciera como costura a mano para puntadas de revestimiento y acolchados.

1. Enhebre la bobina con el color de hilo deseado.
2. Enhebre la máquina con hilo del mismo color o invisible a la tela y no será visible.
3. Aumente la tensión del hilo un poco.

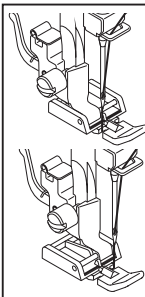
NOTA: Para un aspecto espectacular, experimente con diferentes combinaciones de tensión y largo de puntadas.

INSERTING ZIPPERS AND PIPING

Use zipper foot to sew to the right or left of the zipper or close to the cording.

INSÉREZ UNE FERMETURE À GLISSIÈRE OU UN PASSEPOIL

Utilisez le pied fermeture à glissière, au moyen duquel vous pouvez piquer aussi bien à gauche qu'à droite, ou aussi au plus près du cordonnet.



Needle to left of foot
Aiguille à gauche du pied presseur.
 Aguja a la izquierda del prensatelas

Needle to right of foot
Aiguille à droite du pied presseur.
 Aguja a la derecha del prensatelas

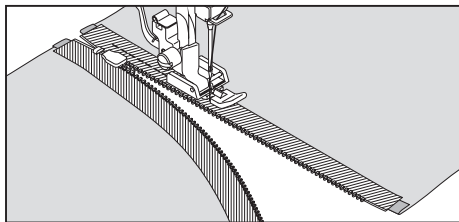
COLOCACIÓN DE CIERRES Y VIVO

Utilizar el prensatelas de cierres que permite coser a la derecha o la izquierda de la cremallera o cerca del cordón vivo.

INSERTING ZIPPERS

To sew down the right side, attach left side of zipper foot to presser foot holder so that the needle passes through the opening on the left side of the foot.

To sew down the left side, attach right side of foot to foot holder.



MISE EN PLACE DE FERMETURES À GLISSIÈRE

Pour coudre le côté droit, fixer le côté gauche du pied fermeture glissière au support du pied de façon à ce que l'aiguille passe dans l'ouverture du côté gauche du pied.

Pour coudre le côté gauche, fixer le côté droit du pied au support du pied.

COLOCACIÓN DE CIERRES

Para coser el lado derecho, aplicar el lado izquierdo del prensatelas de cierres al sujetador pie prensatelas, de manera que la aguja pase a través de la abertura en el lado izquierdo del prensatelas.

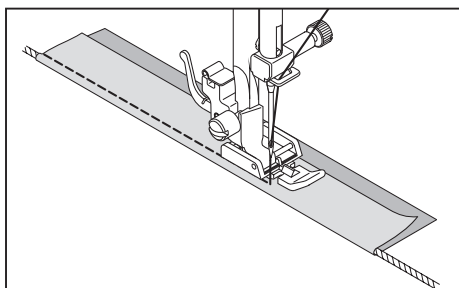
Para coser el lado izquierdo, aplicar el lado derecho del prensatelas al sujetador prensatelas.

PIPING

To pipe soft furnishings, cover cord with a bias strip of fabric and pin or tack it to the main piece of fabric.

Attach left side of zipper foot to foot holder so that needle passes through the opening on the left side of the foot.

Helpful Hint: Slight adjusting of the needle position to sew closer to the piping may be accomplished with the Stitch Width Control.



PASSEPOIL

Placez le cordonnet dans la bande de biais et épinglez ou faufilez-la sur le tissu.

Placez le pied de fermeture à glissière vers la gauche, de façon à ce que l'aiguille entre dans l'encoche situé du côté gauche du pied.

COLOCACIÓN DE VIVOS

Para colocar vivos en artículos blandos, cubrir el cordón con una cinta de tejido al bias y sujetarla con un alfiler o atarla a la pieza principal de tejido.

Aplicar el lado izquierda del prensatelas de cremalleras al sujetador prensatelas, de manera que la aguja pase a través de la abertura en el lado izquierda del prensatelas.

Conseil utile: à l'aide de la commande de largeur de point, vous pouvez effectuer un léger ajustement de la position de l'aiguille pour coudre plus près du biais.

Consejo útil: Ajustar ligeramente la posición de la aguja para coser más cerca del vivo se puede realizar mediante el control de ancho de puntada.

ZIGZAG STITCHING

POINT ZIGZAG

PUNTADA ZIG-ZAG

SETTINGS : Presser foot - General Purpose Foot
:Thread tension control - 5

The top thread may appear on the bottom depending on the thread, fabric, type of stitch and sewing speed, but the bobbin thread must never appear on the top of the fabric.

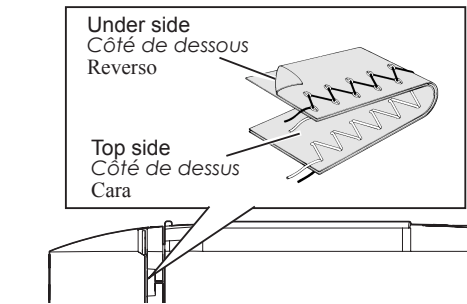
If bobbin thread is pulling to the top or you are experiencing puckering, slightly reduce the tension with the thread tension control.

RÉGLAGES : Pied presseur - Pied universel
:Réglage de la tension du fil supérieur - 5

Le fil supérieur peut paraître sur l'envers, selon le fil, le tissu et la vitesse de couture, mais le fil de la canette ne doit jamais paraître sur l'endroit.

Si le fil de la canette tire vers le haut ou si des fronces se produisent, réduisez légèrement la tension à l'aide de la commande de réglage de la tension du fil supérieure.

100 stitch model : 03
80 stitch model : 03
60 stitch model : 03



AJUSTES : Pie prensatelas - Pie universal
:Control tensión hilo - 5

El hilo superior puede aparecer en la parte inferior, según el hilo, tejido, tipo de puntada y velocidad de costura, pero el hilo de la bobina nunca deberá aparecer en la parte superior del tejido.

Si el hilo de la bobina está tirando hacia arriba o si tiene problemas con la formación de arrugas, reduzca ligeramente la tensión con el control de tensión de hilo.

ADJUSTING STITCH WIDTH AND LENGTH

RÉGLAGE DE LA LARGEUR ET DE LA LONGUEUR DU POINT

AJUSTE DEL ANCHO Y LARGO DE PUNTADA

Dark grey box indicates the 5/ default value set automatically when the pattern is selected. For the zigzag pattern the stitch length is 2 mm and the stitch width is 5 mm.

Une case gris foncé indique la valeur automatique / par défaut réglée automatiquement lors de la sélection du motif.

Pour le motif zigzag, la longueur du point est de 2 mm et la largeur du point est de 5 mm.

La casilla gris oscuro indica el valor automático/ por defecto ajustado automáticamente cuando se selecciona el patrón.

Para el patrón de zigzag el largo de puntada es 2 mm y el ancho de puntada es 5 mm.

The light grey boxes indicate all the possible personal preference options available to set manually.

Les cases gris clair indique toutes les options de préférences personnelles disponibles pouvant être réglées manuellement.

		STITCH WIDTH LARGEUR DU POINT ANCHO PUNTADA													
		mm	0	0.5	1.0	1.5	2.0	2.5	3.0	3.5	4.0	4.5	5.0	5.5	6.0
STITCH LENGTH LONGUEUR DU POINT LARGO PUNTADA	0														
	0.3														
	0.5														
	0.8														
	1.0														
	1.3														
	1.5														
	1.8														
	2.0														
	2.5														
	3.0														

La casilla gris clara indica todas las opciones de preferencia personal disponibles para ajustar manualmente.

MULTI-STITCH ZIGZAG ZIGZAG MULTI-POINT ZIG-ZAG DE TRES PUNTADAS

SETTINGS :Presser foot - General purpose foot
:Thread tension control - 5

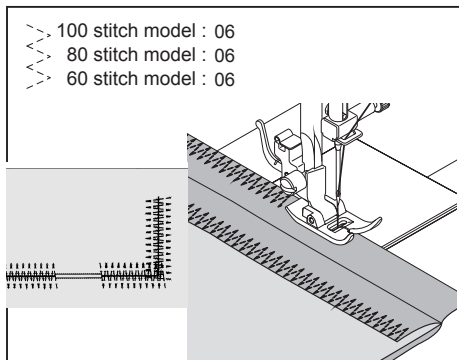
This is a strong stitch because as its name implies, it makes three short stitches where the normal zig-zag makes only one. For this reason it is recommended for overcasting all types of fabrics. It is also ideal for bartacks, mending tears, patching, and attaching flat elastic.

NOTE: Mending a tear or overedging as shown in illustration requires manual adjustment of the length control.

RÉGLAGES :Pied presseur - Pied universel
:Réglage de la tension du fil supérieur - 5

Comme son nom l'indique, le point est solide, car il fait trois points courts là où le zigzag normal n'en fait seulement qu'un. Pour cette raison, on le recommande pour surjeter tous les types de tissus. Il est aussi idéal pour les points d'arrêt, le reprisage et pour la pose d'élastique plat.

REMARQUE: la réparation d'une déchirure ou un surjet, comme indiqué dans l'illustration, nécessite l'ajustement manuel de la commande sur la longueur.



AJUSTES :Pie prensatelas - Pie universal
:Control tensión hilo - 5

Esta es una puntada fuerte, ya que como su nombre implica, realiza tres puntadas cortas donde el zig-zag normal sólo realiza una. Por esta razón se recomienda sobrehililar todo tipo de telas. También es ideal para remates, zurcidos, parches, y pegado de elásticos.

NOTA: Para zurcir desgarrones o coser sobre el borde tal como se indica en la figura se requiere del ajuste manual del control de largo.

SHELL STITCH POINT DE LINGERIE PUNTADA DE LENCERIA

SETTINGS :Presser foot - General purpose foot
:Thread tension control - 5

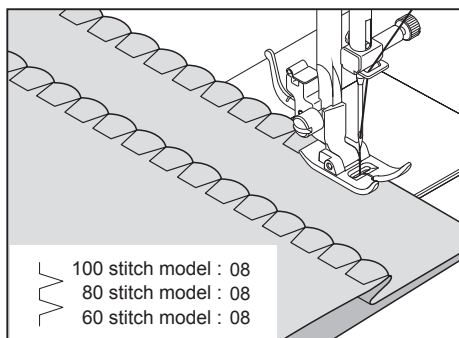
Turn under the raw edge and press. Place the fabric right side up so that the zigzag part of the stitch sews just over the folded edge, pulling the fabric in to form a shell hem. Trim away excess fabric from the backside, close to the stitching line.

Helpful Hint: For a pleasing appearance experiment with different width, length and tension settings.

RÉGLAGES :Pied presseur - Pied universel
:Réglage de la tension du fil supérieur - 5

Retournez le bord, faire un ourlet et presser. Placez le tissu le bon côté en haut, de façon à ce que le point de zigzag se réalise sur le repli du tissu, tirez le tissu pour former une sorte de coquille. Coupez l'excès de tissu au dos, près de la ligne de couture.

Conseil utile: pour obtenir une apparence plus agréable, essayez d'utiliser des réglages différents pour largeur, la longueur et la tension.



AJUSTES :Pie prensatelas - Pie universal
:Control tensión hilo - 5

Girar hacia abajo el borde del tejido y planchar. Colocar el derecho del tejido arriba, de manera que la parte del zig-zag de la puntada cosa sobre el borde doblado, estirando el tejido y formando un dobladillo de concha. Recorte el exceso de tela del lado trasero, aproxime a la línea de costura.

Consejo útil: Para lograr mejores terminaciones experimente con diferentes anchos, largos y ajustes de tensión.

SATIN STITCH

This is a closely spaced stitch for appliqué, bar tacking, etc. Slightly loosen the top thread tension and manually adjust the stitch length between 0.5 and 2.0 for satin stitching.

Use a backing of stabilizer or interfacing to avoid puckering.

NOTE: When sewing a dense (closely spaced) satin stitch, the satin stitch foot MUST be used.

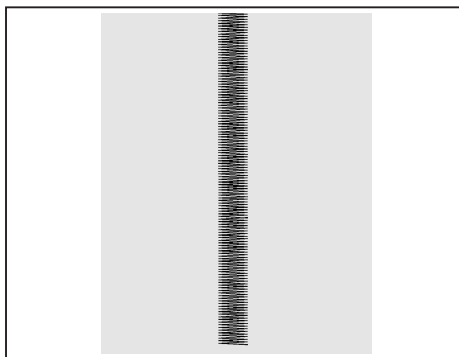
POINT BOURDON

Ceci est un point très rapproché pour un appliqué et une bride, etc.

Lorsque vous utilisez ce point, pensez à diminuer la tension supérieure. Réglez la longueur du point entre 0.5 et 2.0. pour le point bourdon.

Utilisez un entoilage pour éviter les fronces.

REMARQUE: lorsque vous cousez un point bourdon dense (à points serrés), IL FAUT utiliser le pied pour point bourdon.



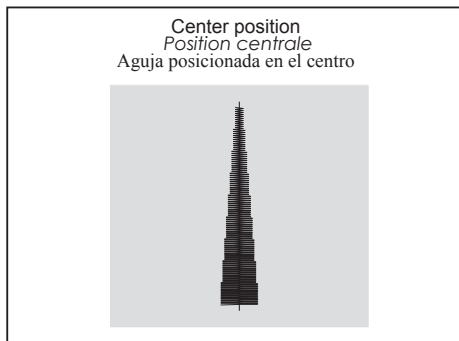
PUNTADA DE RELLENO O SATÍN

Esta es una puntada compactamente espaciada para aplicaciones, remates, etc. Para la puntada de relleno aflojar ligeramente la tensión del hilo superior. Usar un estabilizador o cubierta para evitar fruncidos.

NOTA: Al coser una puntada en satén densa (poco espaciada), se DEBE usar el prensatelas para coser en satén.

PLACEMENT OF PATTERNS

The satin stitch increases from the center needle position, making it possible to create center-tapered stitches, as illustrated.



POSITIONNEMENT DES MOTIFS

La largeur du point bourdon augmente par rapport à la position de l'aiguille centrale; pour créer un centre effilé comme illustré.

UBICACION DE LOS PATRONES

La puntada de satén aumenta cuando la aguja está posicionada al centro; posibilitando crear una puntada delgada, como se muestra.

SEWING ON A BUTTON

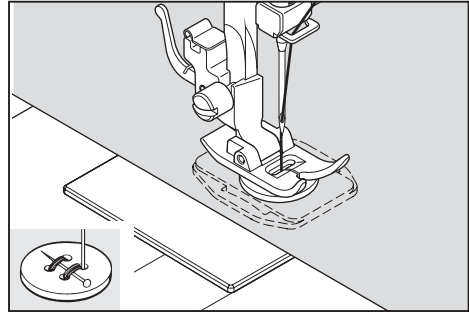
POSE DE BOUTONS

COSIDO DE BOTONES

100 stitch model : 90
80 stitch model : 73
60 stitch model : 55

SETTINGS : Presser foot - General purpose foot
: Darning plate

Position your fabric and button under the presser foot. Lower presser foot. Turn the handwheel to make sure needle clears both left and right openings of button. Adjust width if required. Sew 10 stitches. If a button shank is required, place a darning needle on top of the button and sew over top of it as illustrated.



Helpful hint: To secure thread, pull both threads to the backside of the fabric and tie together.

RÉGLAGES : Pied presseur - Pied universel
: Plaque de reprisage.

AJUSTES : Pie prensatelas - Pie universal
: Prensatelas de cierres

Placez le tissu et le bouton sous le pied presseur. Abaissez le pied. Tournez le volant pour vous assurez que l'aiguille passe nettement dans les trous gauche et droit du bouton (régler la largeur du point en fonction du bouton) et coudre le bouton lentement en utilisant approximativement 10 points. Si une tige de maintien est requise, placez une aiguille de reprisage sur la partie supérieure du bouton et coudre.

Coloque el botón en la posición deseada, baje el prensatelas, Gire el volante para comprobar que la aguja entra limpiamente en los agujeros derecho e izquierdo de botón (ajuste el ancho de la puntada) y cosa lentamente el botón con unas 10 puntadas.

Conseil utile: pour fixer le fil, tirez les deux fils vers l'arrière du tissu et liez-les ensemble.

Consejo útil: Para asegurar el hilo, tire de ambos hilos hacia atrás del material y átelos.

BLINDHEM STITCH

POINT INVISIBLE

PUNTADA INVISIBLE



100 stitch model : 04, 05, 07

80 stitch model : 04, 05, 07

60 stitch model : 04, 05, 07

Settings : Presser foot - General purpose foot
: Thread tension control: 5

AJUSTES : Pie prensatelas - Pie universal
: Control tensión hilo - 5

The blindhem stitch is primarily used for creating nearly invisible hems on curtains, trousers, skirts, etc.

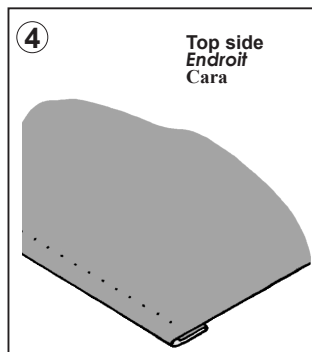
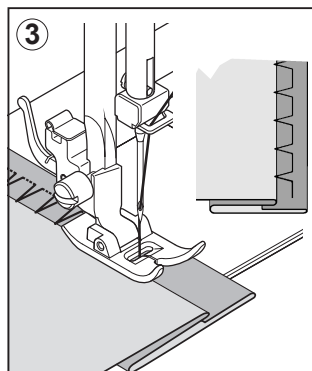
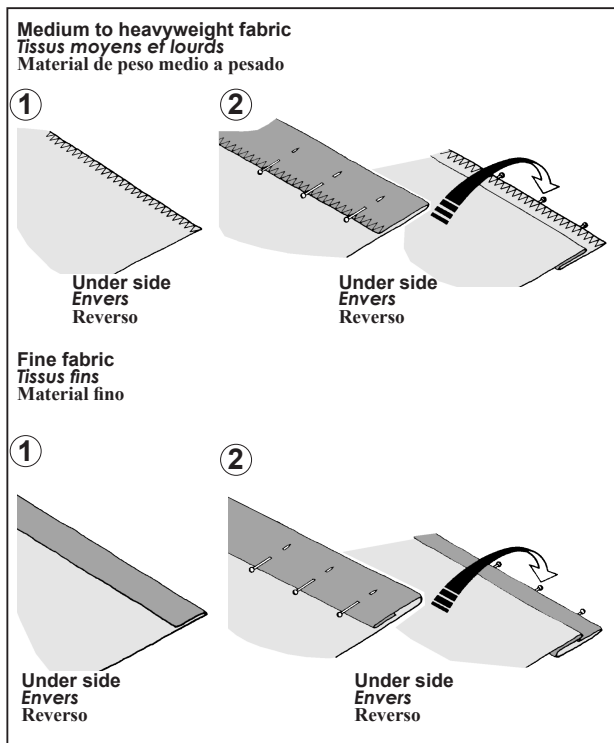
La puntada invisible se usa principalmente para dobladillos invisible en cortinas, pantalones, faldas, etc.

RÉGLAGES : Pied presseur - Pied universel
: Réglage de la tension du fil supérieur - 5

Le point ourlet invisible est principalement utilisé pour confectionner des rebords dont la couture est pratiquement invisible sur les rideaux, pantalon, robes, etc.

-  - Regular blind stitch for normal woven fabrics
- *Point ourlet invisible régulier pour tissu tissé.*
- Puntada Invisible Regular para tela de lana normal

-  - Elastic blind stitch for soft, stretchable fabrics
- *Point invisible pour les tissus extensibles.*
- Puntada invisible super elástico para las telas suaves, elástico



1. With matching thread finish the raw edge. On fine fabric turn up and press a small $\frac{1}{2}$ " (1.3cm) or less hem. On medium to heavyweight fabrics overcast the fabric's raw edge.
2. Now fold the fabric as illustrated with the wrong side up.
3. Place the fabric under the foot. Turn the handwheel towards you (counter-clockwise) by hand until the needle swings fully to the left. It should just pierce the fold of the fabric.

NOTE: In addition to the adjustment on the foot, the stitch width control can be used. The stitch width control changes the swing of the needle for a narrower or wider stitch.

Sew slowly, guiding the fabric carefully along the edge of the guide.

4. When completed, the stitching is almost invisible on the right side of the fabric.

NOTE: It takes practice to sew blind hems. Do a test sew first.

1. Avec un fil assorti, cousez le rebord coupé. Sur un tissu léger, faites un rebord d'environ 1,3 cm (1/2 po) ou moins et repassez. Sur un tissu moyen ou épais, surjetez le rebord coupé.
2. Maintenant, pliez le tissu comme indiqué dans l'illustration, l'envers tourné vers le haut.
3. Placez le tissu sous le pied. Faites tourner le volant à la main vers vous (sens antihoraire) jusqu'à ce que l'aiguille se déplace complètement vers la gauche. Elle ne devrait percer que le repli du tissu.

REMARQUE: en plus des ajustements possibles sur le pied, le contrôle de la largeur du point peut être utilisé. Le contrôle de la largeur du point change le déplacement de l'aiguille pour un point plus ou moins large.

Effectuez la couture lentement, tout en guidant soigneusement le tissu le long du bord du guide.

4. Lorsque l'ourlet est terminé les points sont presque invisibles sur l'endroit du tissu.

REMARQUE: la couture d'ourlets invisible demande de la pratique. Pour débiter faites un essai de couture.

1. Primero terminar el borde. Para esto, doblarlo sobre el material fino y sobreorillar sobre el material de peso medio pesado. Entonces doblarlo según la profundidad y presión necesarias.
2. Ahora doble el material tal como está ilustrado con el reverso hacia arriba.
3. Coloque el material debajo del pie. Gire el volante hacia usted a mano hasta que la aguja se mueva completamente hacia la izquierda. Deberá solo atravesar el pliegue del material.

NOTA: Para una puntada invisible más angosta o ancha, primero ajuste los controles de largo y ancho al largo y ancho deseado. El control de ancho de puntada cambia el movimiento de la aguja, ensanchando o alargando la puntada.

Cosa lentamente, guiando el material cuidadosamente a lo largo del borde de la guía.

4. Una vez terminado, los puntos son casi invisibles sobre el lado derecho del material.

NOTA: Se debe tener práctica para poder hacer costuras invisibles. Haga una prueba de costura primero.

DECORATIVE AND STRETCH STITCHES POINT DÉCORATIFS ET POINTS EXTENSIBLES PUNTADAS DECORATIVAS Y ELÁSTICAS

SETTINGS : Presser foot - General purpose foot
: Thread tension control - 5

Stretch stitches are mainly for use on knit, or stretchable fabrics, but can also be used on woven materials.

RÉGLAGES : Pied presseur - Pied universel
: Réglage de la tension du fil supérieur - 5

Les points extensible sont utilisés surtout sur les tricotés et les tissus extensibles, mais peuvent tout aussi bien étre utilisés sur des tissus tissés.

STRAIGHT STRETCH STITCH

Straight stretch stitch is far stronger than an ordinary straight stitch because it locks three times - forwards, backwards and forwards. It is particularly suitable for reinforcing the seams of sportswear in stretch and non-stretch fabrics, and for curved seams which take a lot of strain. Use this stitch also to top-stitch lapels, collars and cuffs to give a professional finish to your garments.

POINT DROIT EXTENSIBLE

Ce point est beaucoup plus solide que le point ordinaire, vu qu'il s'exécute en trois fois, une fois en avant, une fois en arrière et encore une fois en avant. Il est particulièrement utile pour renforcer les coutures sur les tissus de sport extensible ou non, et pour les coutures en courbes qui demandent beaucoup de force.

HONEYCOMB STITCH

The honeycomb stitch is ideal for smocking and useful for overcasting and attaching elastic and stretch lace.

1. For smocking, first make several rows of gathers across the fabric that you wish to smock.
2. Cut an underlay fabric (such as organdy) and place it under the shirring.
3. Sew the honeycomb stitch over the gathered rows, securing them in place.

POINT NID D'ABEILLE

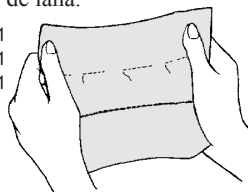
Le point nid d'abeille est idéal pour la couture de smocks et utile pour surfiler et coudre de la dentelle élastique et extensible.

1. Pour la couture de smocks, débiter en cousant plusieurs rangs de fronce sur le tissu sur lequel vous voulez faire du smock.
2. Coupez une pièce de tissu d'entoilage (comme un organdi) et placez-le sous la section froncée.
3. Coudre plusieurs rangs de points nids d'abeilles sur les fronces pour les tenir en place.

AJUSTES : Pie prensatelas - Pie universal
: Control tensión hilo - 5

Las puntadas elásticas se usan principalmente en tejidos o telas elásticas, pero se pueden usar también en materiales de lana.

||| 100 stitch model : 01
||| 80 stitch model : 01
||| 60 stitch model : 01

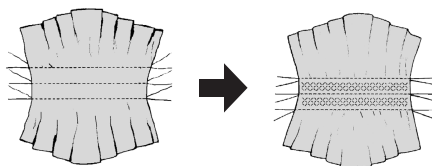


PUNTADA RECTA TRIPLE

La puntada recta triple es mucho más fuerte que la puntada recta corriente, ya que entrelaza tres veces - hacia adelante, hacia atrás y hacia adelante. Es particularmente adecuada para reforzar las costuras de prendas deportivas de tejidos elásticos y no elásticos y para costuras curvas que requieren una gran resistencia.

Utilizar también esta puntada para sobrecoser solapas redondeadas, cuellos y puños, ya que proporciona un acabado profesional a las prendas.

◇◇◇ 100 stitch model : 09
◇◇◇ 80 stitch model : 09
◇◇◇ 60 stitch model : 09



PUNTADA PANAL

La puntada panal es ideal para adornar con nido de abeja y es útil para sobrehilado y colocar cintas elásticas.

1. Para esta puntada, primero realice varias líneas de fruncidos a través de la tela que desea adornar con la puntada de panal.
2. Corte una tela como cubierta (como un organdi) y colóquelo por abajo.
3. Cosa la Puntada Panal sobre las líneas fruncidas, asegurándolas en su lugar.

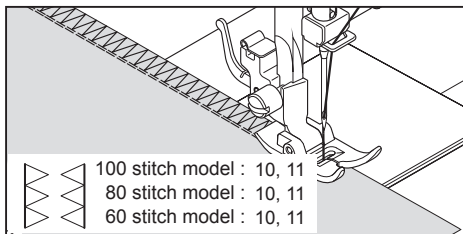
OVEREDGE STITCH

This is the same type stitch used by the garment industry in making sportswear - it forms and finishes the seam in one operation. It's very effective for use in repairing raw or worn seams of garments.

POINT SURJET EXTENSIBLE

Point extensible spécial pour assembler et surfiler en une seule opération. Il est utilisé dans l'industrie de la confection, surtout pour les vêtements de sport, comme les maillots de bain. Il peut cependant aussi s'utiliser sur des tissus non-extensibles.

C'est très efficace pour réparer des coutures défectives ou des vêtements endommagés.



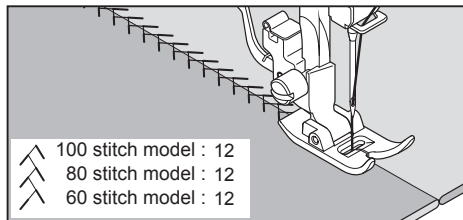
PUNTADA SOBRE-ORILLADO

Este es el mismo tipo de puntada usada por la industria de la confección en la fabricación de prendas. Se forma y acaba la costura en una operación.

Es muy efectivo usarlas para reparar costuras de prendas desgastadas o viejas.

FEATHER STITCH

The pleasing appearance of this stitch enables it to be used for decorative topstitching or for attaching laces and trims. It is also ideal for quilting applications and edge-joining.



POINT PLUME

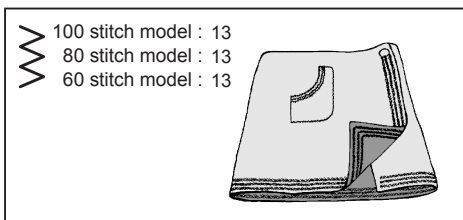
L'aspect agréable de ce point lui permet de servir de couture visible à plat, pour assembler les dentelles ou pour l'insertion de pièces de type lingerie. Il est aussi idéal pour le matelassage et l'assemblage.

PUNTADA PLUMA

El aspecto agradable de esta puntada permite su uso como adorno o la aplicación de encaje o paneles internos en lencería o fajas. También es ideal para aplicaciones de acolchados o unir orillas.

RIC-RAC STITCH

Ric-rac is primarily used for a decorative top-stitch. It is ideal for edging neck-bands, armholes, sleeves and hems. When manually adjusted to a very narrow width, it also can be used for sewing high-stress seams.



POINT RIC-RAC

Le Ric-Rac est principalement utilisé pour la couture décorative. Il est idéal pour les rebords des collets, des poignets, des manches et des ourlets. Lorsque la largeur est ajustée manuellement à un point très étroit, il peut être utilisé pour faire des coutures résistantes.

PUNTADA RIC RAC

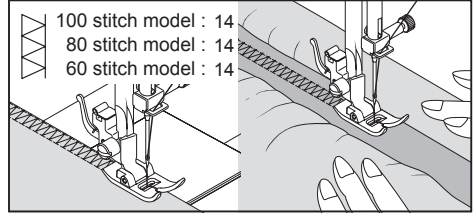
El zig-zag es un método rápido de acabado de un borde y proporciona una sobrecostura decorativa en una operación. Cuando se ajusta manualmente a un ancho muy reducido, también se puede usar para costuras firmes.

DOUBLE OVERLOCK STITCH

The double overlock stitch has three main uses. It is perfect for attaching flat elastic, for overcasting, and for seaming and overcasting in one operation. It is primarily used on fabrics that stretch slightly and non-stretch fabrics such as linen, tweed, and medium to heavy-weight cotton.

POINT SURJET DOUBLE

Le point surjet double a trois utilisations principales. Il est parfait pour l'application d'élastique à plat, pour surjeter et pour coudre et surjeter en une seule opération. Il est principalement utilisé sur des tissus légèrement extensibles ou non extensibles, tel des drap, du tweed et du coton moyen ou épais.



PUNTADA OVERLOCK DOBLE

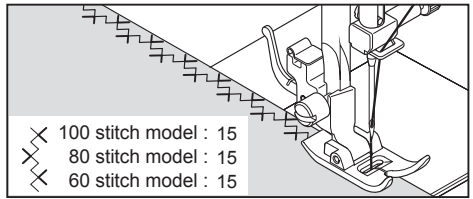
Overlock doble tiene tres principales usos. Es perfecto elástico plano al hacer o reparar lencería; y para sobrehilado y costura y sobrehilado en uno sobre los tejidos elásticos ligeramente y las como, mezclilla de lana, algodón de peso medio a pesado.

CRISS-CROSS STITCH

Used primarily for decorative machine stitching.

POINT ENTRECROISÉ

Utilisez principalement pour coudre des points décoratifs à la machine.



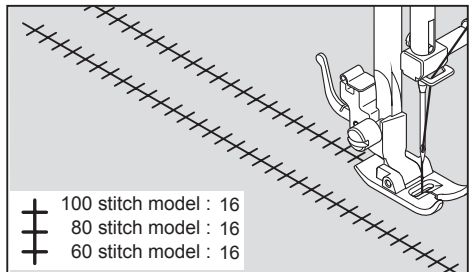
PUNTADA ENTRECRUZ

Son principalmente usadas para puntadas decorativas

ENTREDEUX STITCH

Useful for decorative stitching on borders and for use in heirloom sewing. The entredeux stitch is most often sewn with a wing needle (SINGER Style 2040) to create holes in the stitch pattern.

Helpful hint: A slight + adjustment of the tension will increase the size of the hole when using a wing needle.



POINT ENTREDEUX

Utile pour la couture décorative de bordures et pour une couture à l'ancienne. Le point entredeux est le plus souvent cousu à l'aide d'une aiguille sabre (Style SINGER 2040) pour créer des trous dans le motif du point.

Conseil utile: un léger ajustement + de la tension augmente la taille du trou lorsqu'une aiguille sabre est utilisée.

PUNTADA "ENTREDOS"

Útil para puntadas decorativas de bordes y para usar en costuras antiguas. La puntada "Entre dos" es más comúnmente usada con una aguja "de ala" (SINGER estilo 2040) para crear agujeros en el patrón de costura.

Consejo útil: Un ligero ajuste en + de la tensión aumentará el tamaño del agujero cuando se usa una aguja "de ala".

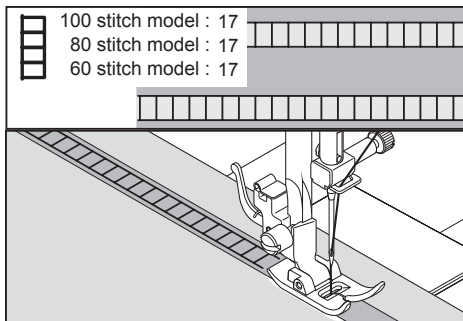
LADDER STITCH

The ladder stitch is primarily used for drawn thread hemstitching. It can also be used for sewing over thin tape in a contrasting or same color. Place the stitch in the center and a special effect will be obtained for decoration. Another use for the ladder stitch is couching over narrow ribbon, yarn or elastic. For drawn thread work, choose a coarse linen type fabric and after sewing draw the thread out within the ladder for an open airy appearance.

POINT D'ÉCHELLE

Le point d'échelle est principalement utilisé pour la couture d'ourlets à fil tiré. Il peut également être utilisé pour effectuer la couture par dessus une mince bande d'une couleur opposée ou semblable. Placez le point au centre pour obtenir un effet spécial pour la décoration.

Une autre utilisation du point d'échelle est le couchage sur des rubans étroits, des fils ou de l'élastique. Pour les travaux de fil tiré, choisissez un tissu de type toile grossier et après la couture, tirez le fil de l'échelle pour obtenir une apparence ouverte et aérée.



PUNTADA EN ESCALERA

La puntada en escalera se usa principalmente para hacer dobladillos. También se puede usar para coser sobre cinta fina de un color opuesto o del mismo color. Coloque la puntada en el centro y obtendrá un efecto especial para decoración.

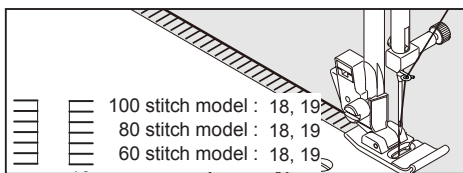
Otro uso posible de la puntada en escalera es ribetear sobre cintas angostas, hilos o elásticos. Para trabajos con hilos de correr, elija un material tipo de lino grueso y después de coser haga correr el hilo dentro de la escalera para que tenga una apariencia más aireada.

PIN STITCH

The pin stitch is a traditional stitch pattern used for picot-like edges and for appliqué work.

POINT ÉPINGLE

Le point épingle est un motif de couture traditionnel utilisé pour le bord de style picot et pour la finition d'appliqué.



PUNTADA DE BROCHE

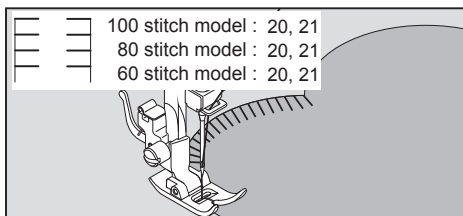
La puntada de broche es un patrón de puntadas tradicional usado para orillos dentados y para bordado de aplicaciones.

BLANKET STITCH

The blanket stitch is traditionally a hand-sewn stitch used to put bindings on blankets. This multi-purpose stitch can also be used for couching, appliqué, drawn thread hemstitching and creating fringe.

POINT DE LANGUETTE

Le point de languette est traditionnellement un point de broderie manuelle utilisé pour coudre les languettes. Ce point universel peut également être utilisé pour fixer une frange, pour fixer des bordures, pour du laçage, pour un appliqué et pour des ourlets avec un fil tiré.



PUNTADA DE RIBETE

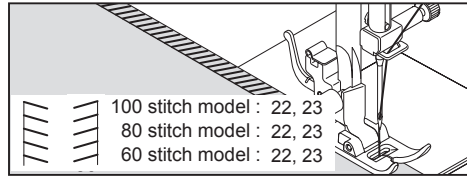
La puntada Punto de Ribete es tradicionalmente una puntada como cosida a mano, usada para ribetear blancos. Esta puntada de múltiples propósitos también se puede usar para colocar flecos, colocar vivos, ribetear, pegar aplicaciones y hacer dobladillos.

SLANT PIN STITCH

Excellent for hemstitching projects like table linens. Picot-like stitch can also be made on sheer materials. Sew along the raw edge of fabric and trim close to the outside of the stitching.

POINT ÉPINGLE OBLIQUE

Excellent pour les projets de couture de bordures des linges de tables. Le point ressemble à un point picot (ourlet cocotte) pouvant être effectué sur les tissus fragiles. Cousez le long de la bordure du tissu et couper près de l'extérieur de la couture.



PUNTADA ALFILER INCLINADO

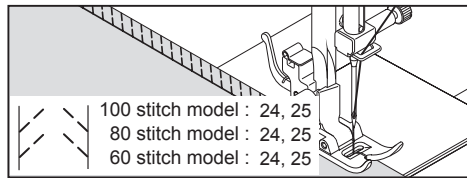
Excelente para proyectos de encaje como caminos de mesa. La puntada tipo picot también puede aplicarse en géneros finos. Cosa por el canto del material y recorte el sobrante del exterior de la costura.

SLANT OVEREDGE STITCH

Seams and overcasts in one operation to produce a narrow, supple seam, particularly suited to swimwear, sportswear, T-shirts, babywear in stretch nylon, jersey and cotton jersey.

POINT SURJET OBLIQUE

Le surjet sert à la réalisation de couture et surjet en une seule opération. Avec ce point, vous pouvez faire des coutures étroites et souples, parfaitement adaptées aux maillots de bain, vêtements de sport, T-shirts, vêtements de bébé en nylon extensible et jersey.



PUNTADA OVERLOCK INCLINADO

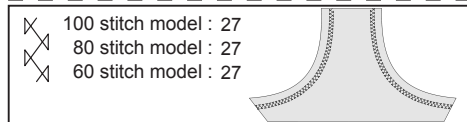
La puntada overlock inclinado produce una costura estrecha y elástica particularmente adecuada para prendas de baño, prendas de sport, camisetas, prendas de niños de elástico, jersey y algodón.

CROSSED STITCH

Use to sew and finish elastic fabrics or for decorative work.

POINT CROISÉ

Utile pour coudre et faire la finition des tissus extensibles, ainsi que pour la confection décorative.



PUNTADA CRUZADA

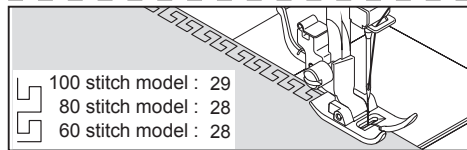
Usar para coser y terminar telas elásticas o trabajos de decoración.

GREEK KEY STITCH

A traditional pattern suited for decorative borders and edge finishings.

POINT GREC

Un motif traditionnel utile pour la décoration des bordures ou la finitions des rebords de tissus.



PUNTADA LLAVE GRIEGA

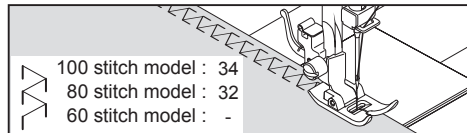
Una puntada tradicional adaptada para orillas decorativas y terminados de orillas.

FISHBONE STITCH

Used mainly for decorative machine stitching.

POINT D'ARRÊTE

Utilisé principalement pour coudre des points décoratifs à la machine.



PUNTADA RASPA

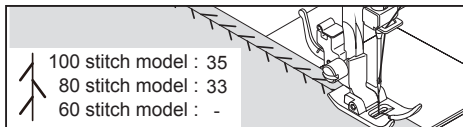
Usadas principalmente como puntada decorativa.

THORN STITCH

It is a versatile stitch used for joining fabric pieces as well as for decorative machine stitching.

POINT D'ÉPINE

C'est un point polyvalent utilisé pour joindre des pièces de tissu aussi bien que pour la couture décorative à la machine.



PUNTADA "HERRINGBONE"

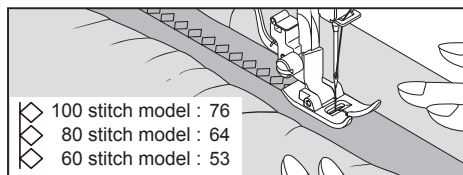
Es una puntada versátil, usada para unir piezas de tela así como también para puntada decorativa.

REINFORCED OVEREDGE STITCH

This stitch is perfect for attaching flat elastic. It can also be used for smocking and as a seam finish.

POINT SURJET RENFORCÉ

Ces deux points sont parfaits pour fixer un élastique plat. C'est aussi un point très solide. Il permet également de poser aisément un élastique sur une pièce de lingerie. Il convient aussi au smocking.



PUNTADA SOBRE-BORDE REFORZADO

Ambas puntadas son perfectas para unir elásticos planos.

EDGE-JOINING STITCH

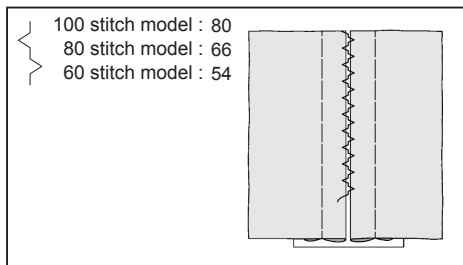
SETTINGS : Presser foot - General purpose foot
: Thread tension control - 5

This is a popular decorative stitch. It can also be used for joining two separate pieces of fabric, leaving a little space in between. Fold under the seam allowances on the cut edges, and press. Baste folded edges to tissue paper with about 1/8" (0.3 cm) space between. Stitch over the 1/8" (0.3 cm) allowance, just catching the fabric fold on both sides with needle. Remove bastings and paper; press.

POINT D'ASSEMBLAGE DES REBORDS

RÉGLAGES : Pied presseur - Pied universel
: Réglage de la tension du fil supérieur - 5

C'est un point décoratif très apprécié (utilisé pour la couture des manches ou des devants de blouses et de robes). Pour assembler deux morceaux de tissus, laisser un peu d'espace entre les deux. Pour préparer le tissu pliez sous le rebord, et pressez. Bâtittez les bords pliés sur du papier tissu en laissant des espaces d'environ 3 mm (1/8 po) coudre les rebords à 3 mm (1/8 po), en tenant le pli du tissu sur les deux bords avec l'aiguille. Retirez les bâtis et le papier; puis repassez.



PUNTADA UNE-ORILLAS

AJUSTES : Pie prensatelas - Pie universal
: Control tensión hilo - 5

Esta es una puntada muy popular (usada en mangas o delanteros de blusas y vestidos).

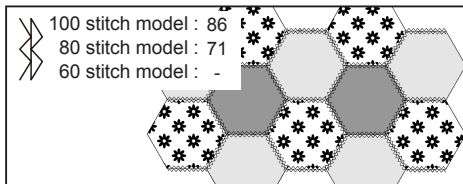
Para sujetar dos piezas separadas de tejido dejar un pequeño espacio entre ellas. Para preparar el tejido: Doblar el tejido hacia abajo y presionarlo. Hilvanar los bordes doblados al papel de seda, dejando un espacio de 1/8". Coser por encima del espacio de 1/8", cogiendo con la aguja el género doblado por ambos lados. Sacar los hilvanes y el papel; planchar.

WIZARD STITCH

Used mainly for decorative machine stitching.

POINT SORCIER

Utilisé principalement pour coudre des points décoratifs à la machine.



PUNTADA MAGO

Usadas principalmente como puntada decorativa.

MORE DECORATIVE STITCHES and IDEAS FOR DECORATIVE MACHINE STITCHING

AUTRES POINTS DÉCORATIFS ET IDÉES POUR LA COUTURE DÉCORATIVE À LA MACHINE

MAS PUNTADAS DECORATIVAS E IDEAS PARA DECORAR SUS MANUALIDADES

SETTINGS : Presser foot - General purpose foot
: Thread tension control - 5 or -1

You should carry out a test sewing on an extra piece of the fabric being sewn to check the decorative pattern to be used.

Before starting to sew, check that there is enough thread wound onto the bobbin to ensure that the thread will not run out during sewing.

For best results, stabilize fabric with a tear-away or wash-away stabilizer underneath when stitching.

Helpful hint: Bobbin thread should not appear on the top side of the fabric, so it may be necessary to slightly lower the tension setting.

RÉGLAGES : Pied presseur - Pied universel
: Réglage de la tension du fil supérieur - 5 ou -1

Vous devriez effectuer un essai sur une pièce du même tissu à coudre pour vérifier le résultat.

Avant de débiter une couture, vérifier qu'il y a assez de fil enroulé sur la canette, afin de ne pas manquer de fil lors de la couture.

Pour de meilleurs résultats, stabilisez le tissu en plaçant en dessous un entoilage qui disparaît au lavage ou qui se déchire après la couture.

Conseil utile: le fil de la canette ne devrait pas apparaître sur le dessus du tissu, donc il pourrait être nécessaire de légèrement diminuer le réglage de la tension du fil.

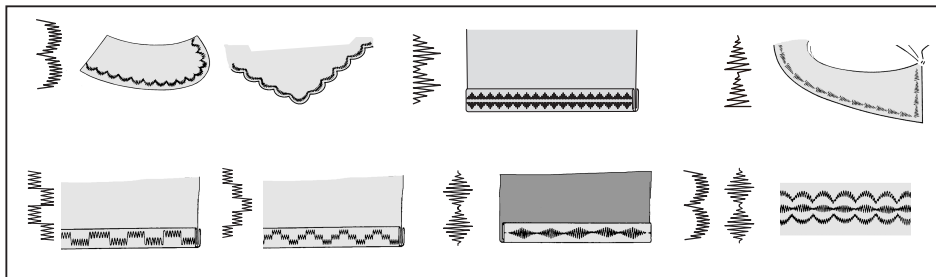
AJUSTES : Pie prensatelas - Pie universal
: Control tensión hilo - 5 o -1

Puede realizar una prueba de costura en un pedazo adicional de la tela a utilizar para verificar la puntada seleccionada.

Antes de empezar a coser, verificar que haya suficiente hilo en la bobina para no quedarse sin hilo durante la costura.

Para resultados óptimos, fije la tela con un estabilizador desprendible o soluble al coser.

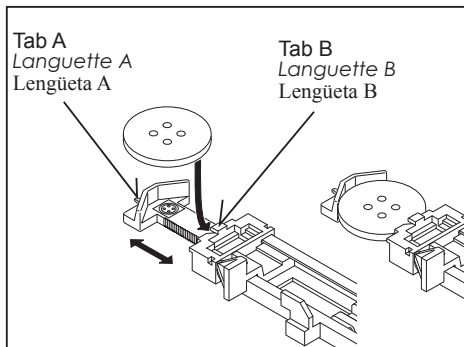
Consejo Útil: El hilo de la bobina no deberá verse por encima de la tela, por lo que será necesario bajar el ajuste de tensión.



BUTTONHOLE MAKING CONFECTION DES BOUTONNIÈRES CONFECCION DE OJALES

AUTOMATIC BUTTONHOLE USING BUTTONHOLE FOOT

Your machine offers you two different widths of bartack, keyhole and round-end buttonholes sewn by a system that measures the size of the button and calculates the size of buttonhole required. All of this is done in one easy step.



BOUTONNIÈRE AUTOMATIQUE

UTILISATION DU PIED À BOUTONNIÈRE

La machine à coudre vous offre deux différentes largeurs de boutonnières à brides; à oeillet et boutonnières arrondies cousues au moyen d'un système mesurant la taille du bouton et qui calcule la taille de la boutonnière. Tout ceci s'effectue en une simple étape.


OJALES AUTOMÁTICOS


USO DEL PRENSATELAS PARA OJALES


Su máquina de coser le ofrece dos anchos de ojales con presilla, tipo sastrer y redondo cosidos por un sistema que mide el tamaño del botón y calcula el tamaño del ojal necesario. Todo esto es realizado en solo un paso fácil.

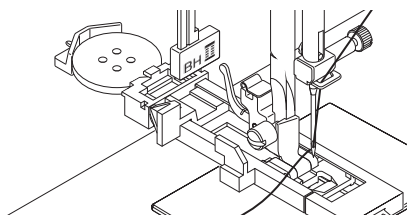
PROCEDURE

- * Use an interfacing in the area of the garment where buttonholes are placed. Stabilizer or regular interfacing can be used.
- * Make a practice buttonhole on a scrap of the actual fabric from your project. Then try the buttonhole with your button.

 100 stitch model : 94, 95
80 stitch model : 74, 75
60 stitch model : 56, 57

 100 stitch model : 96, 97
80 stitch model : 76, 77
60 stitch model : 58, 59

 100 stitch model : 98, 99
80 stitch model : 78, 79
60 stitch model : -, -



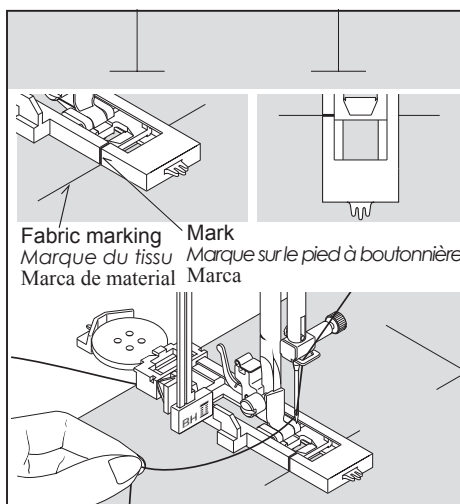
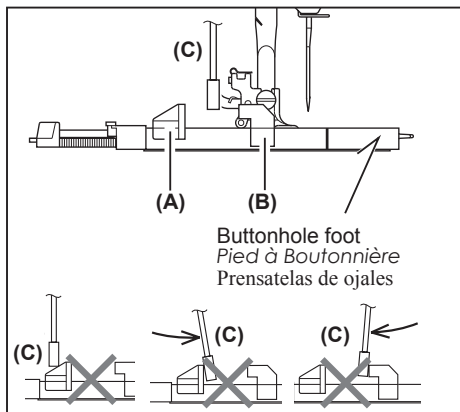
PROCÉDURE

- * Utilisez un entoilage dans la partie du vêtement où les boutonnières doivent être placées.
- * Faites une boutonnière d'essai sur un échantillon du tissu que vous utilisez. Essayez ensuite la boutonnière avec le bouton choisi.

PROCEDIMIENTO

- * Practique haciendo un ojal en un resto de material del tipo que va a usar. Luego intente hacer el ojal con el botón seleccionado.
- * Use una entretela en el área de la vestimenta donde se van a hacer los ojales. Se puede usar papel tisú o entretela normal. Después de coser el ojal retire el papel.

1. Select one of the buttonhole patterns.
2. Replace the presser foot with the buttonhole foot. (Refer to "Changing presser foot" on page 28.)
3. Insert the button into the buttonhole foot. (Refer to "Using buttonhole foot" above.)
4. Lower the buttonhole lever (C) so that it drops down vertically between the stoppers (A) and (B).
5. Carefully mark the position of buttonhole on your garment.
6. Place the fabric under the foot. Pull out the bobbin thread underneath the fabric to a length of about 4" (10 cm) to the rear.
7. Align the buttonhole mark on the fabric with the mark on the buttonhole foot, and then lower the buttonhole foot.
8. While holding the top thread, start the machine.



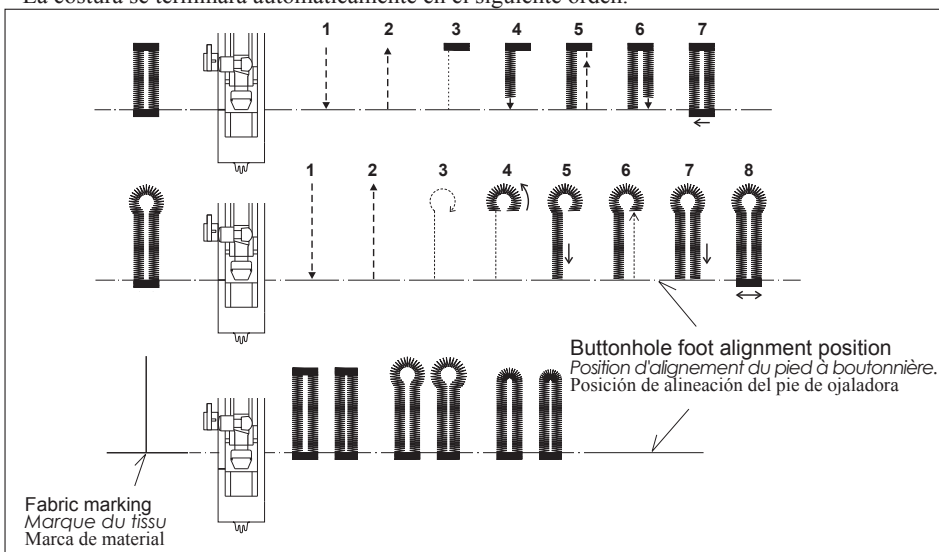
1. Sélectionnez l'un des motifs de boutonnières.
2. Remplacez le pied presseur par le pied à boutonnière.
(Reportez-vous à la section Remplacement du pied presseur, à la page 28.)
3. Introduisez le bouton dans le pied à boutonnière. (Reportez-vous à la section Utilisation du pied à boutonnière page précédente)
4. Abaissez le levier de boutonnière (C) de manière qu'il s'abaisse verticalement entre les butées (A) et (B).
5. Marquez soigneusement la position de la boutonnière sur le vêtement.
6. Placez le tissu sous le pied. Tirez le fil de la bobine sous le tissu sur une longueur d'environ 10 cm (4 po) vers l'arrière.
7. Alinez la marque de la boutonnière du tissu sur la marque du pied presseur, puis abaissez le pied à boutonnière.
8. Tout en tenant le fil supérieur, démarrez la machine.

1. Seleccione uno de los patrones de ojales.
2. Cambie el prensatelas por el prensatelas de ojales. (Consulte "Cambio del pie prensatelas" en la página 28.)
3. Inserte el botón en el prensatelas de ojales. (Consulte "Uso del prensatelas de ojales" arriba.)
4. Ajuste la palanca de ojales (C) de manera que baje verticalmente entre los toques (A) y (B).
5. Marque cuidadosamente la posición del ojal en la vestimenta.
6. Coloque el material debajo del pie. Tire del hilo de la bobina debajo del material a un largo de aproximadamente 10 cm hacia atrás.
7. Alinee la marca del ojal en el material con la marca en el prensatelas de ojales, y luego baje el prensatelas.
8. Mientras sostiene el hilo superior, haga funcionar la máquina.

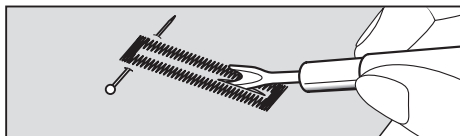
* Sewing will be completed automatically in the following order.

* La couture sera complétée automatiquement dans l'ordre indiqué sur l'illustration.

* La costura se terminará automáticamente en el siguiente orden.



9. When sewing is finished, use a buttonhole opener/seam ripper to open up the fabric in the center of the buttonhole. Be careful not to cut any of the stitching.



9. Une fois la couture terminée, utilisez un outil d'ouverture de boutonnière pour ouvrir le tissu au centre de la boutonnière. Veillez à ne pas couper le fil de la couture.

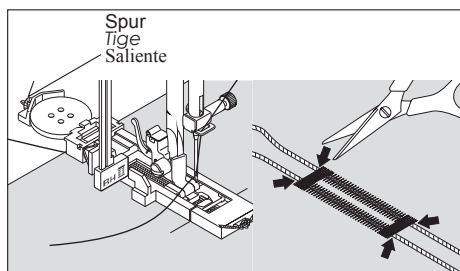
9. Cuando se termina la costura, use un descosedor para abrir el material en el centro del ojal. Tenga cuidado de no cortar el hilo de la costura.

CORDED BUTTONHOLES

Hook filler cord (such as crochet thread or buttonhole twist) over the spur and pull both ends of the cord forward under the foot and tie off the cord as shown in the illustration. Sew buttonhole so that zigzag stitches cover the cord. When completed, release the cord from foot. Gently pull the cords to take up the slack, then snip off extra length.

BOUTONNIÈRE GANSÉES (RENFORCÉES)

Passer le cordonnet (fil de passe ou fil de soie) par-dessus la tige du pied à boutonnière et tirez les deux extrémités sous le pied vers le devant. Coudre la boutonnière de manière que le zigzag recouvre le cordonnet. La boutonnière terminée, détachez le cordonnet du pied, tirer les bouts vers l'avant et tailler la longueur supplémentaire.



OJALES CON CORDON

Cordón de relleno al saliente de la guía y estirar ambos extremos del cordón hacia adelante, por debajo de la guía. Coser el ojal de forma que las puntadas de zig-zag cubran el cordón. Cuando se haya terminado, soltar el cordón, tirar hacia adelante de los extremos y cortar el sobrante.


3. CARING FOR YOUR MACHINE


3. ENTRETIEN DE LA MACHINE


3. CUIDE SU MAQUINA

To ensure the best possible operation of your machine, it is necessary to keep the essential parts clean at all times. Always disconnect the machine from power supply by removing the plug from the electrical outlet.

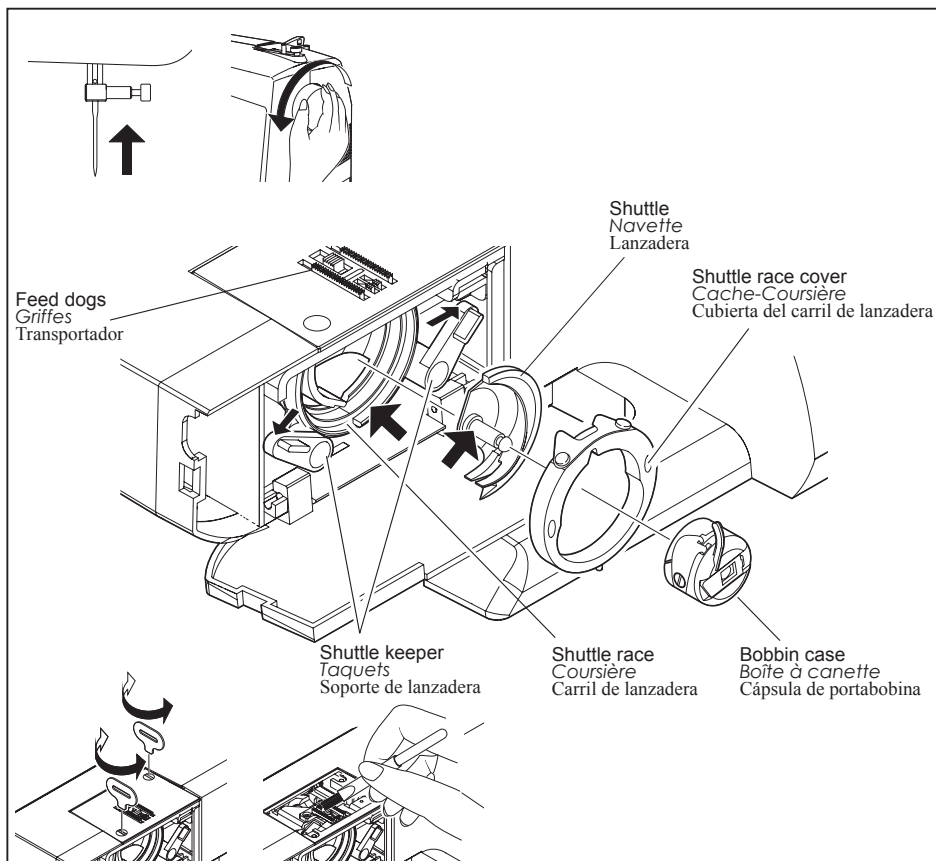
Pour assurer un meilleur rendement de la machine, il est nécessaire de garder les pièces essentielles toujours propres. Toujours débrancher la machine de la prise.

 CAUTION	Always disconnect the machine from power supply by removing the plug from the electrical outlet.
---	---

 ATTENTION	Débranchez toujours la machine de l'alimentation électrique en retirant la fiche de la prise murale.
---	---

 PRECAUCION	Siempre desconecte la máquina de la fuente de alimentación retirando el enchufe del tomacorriente de la pared.
--	---

Es necesario que mantenga las piezas esenciales limpias siempre, para obtener un funcionamiento eficaz de su máquina. Siempre desconectar desenchufando el cordón de la corriente eléctrica.



CLEANING THE FEED DOGS AND SHUTTLE AREA

NETTOYAGE DES GRIFFES ET AUTOUR DE LA NAVETTE

LIMPIAR EL ÁREA DEL TRANSPORTADOR Y LA LANZADERA

- A. Raise the needle to its highest position.
- B. 1. Remove the bobbin case from the shuttle.
2. Push aside the two shuttle keepers.
3. Remove the shuttle race cover and shuttle.
- C. Clean the feed dogs and shuttle area with the lint brush.

NOTE: Put a drop of sewing machine oil on the center pin of the shuttle and shuttle race as indicated by the arrows.

- D. 1. Be sure the shuttle race forms a half moon on the left side of the machine.
2. Holding the shuttle by its center pin, replace it so as to form a half moon on the right side.
3. Slide the shuttle race cover back into position.
4. Snap the shuttle keepers back into position.
- A. *Relevez l'aiguille à sa position la plus haute.*
- B. 1. *Enlevez la boîte à canette de la coursière.*
2. *Poussez de chaque côtés les deux taquets.*
3. *Enlevez le couvercle de la coursière et la navette.*
- C. *Nettoyer les griffes et l'emplacement de la navette avec la brosse.*

REMARQUE: mettre une goutte d'huile pour machine à coudre sur le doigt au centre de la coursière, comme indiqué par la flèche.

- D. 1. *Bien vérifier que la coursière forme une demi lune à gauche de la machine.*
2. *En tenant la navette par le centre, la replacer pour reformer la demi lune du côté droit.*
3. *Positionnez le cache-coursière correctement sur la navette.*
4. *Repoussez les deux taquets à leur place pour tenir l'ensemble.*
- A. *Levanta la aguja a la posición más alta.*
- B. 1. *Sacar la cápsula de portabobina de la lanzadera.*
2. *Empujar los dos soportes de lanzadera a cada lado.*
3. *Sacar la cubierta del carril de lanzadera y la lanzadera.*
- C. *Limpia el área del transportador y de la lanzadera con el cepillo de hilachas.*

ATENCION: Echar una gota de aceite para máquina de coser por el eje central de lanzadera y el carril de lanzadera como está indicado con las flechas.

- D. 1. *Hay que poner el carril de la lanzadera formando una media luna sobre el lado izquierdo de la máquina.*
2. *Soportando la lanzadera con el eje central, reponerlo formando una media luna sobre el lado derecho.*
3. *Deslizar la cubierta del carril de la lanzadera a su posición.*
4. *Echar los soportes de la lanzadera a su posición.*

Cleaning the sewing machine and foot controller

After using, keep sewing machine and footcontroller clean, use dry rags to remove dust from the sewing machine and footcontroller.

NOTE: Use dry rags to avoid electrical shock.

Nettoyage de la machine à coudre et du rhéostat

Après l'utilisation, garder la machine à coudre et le rhéostat propre, utilisez un chiffon sec pour enlever la poussière sur la machine et le rhéostat.

REMARQUE: employez des chiffons secs pour éviter un choc électrique.

Limpieza de la máquina de coser y del regulador del pie

Después de usar, máquina de coser de la subsistencia y regulador del pie limpio. Utilice los trapos secos para quitar el polvo de la máquina de coser y del regulador del pie.

NOTE: Utilice los trapos secos para evitar choque eléctrico.

4.OPTION ACCESSORIES

4.ACCESESORES EN OPCIONES

4.ACSESORIOS OPCIÓN

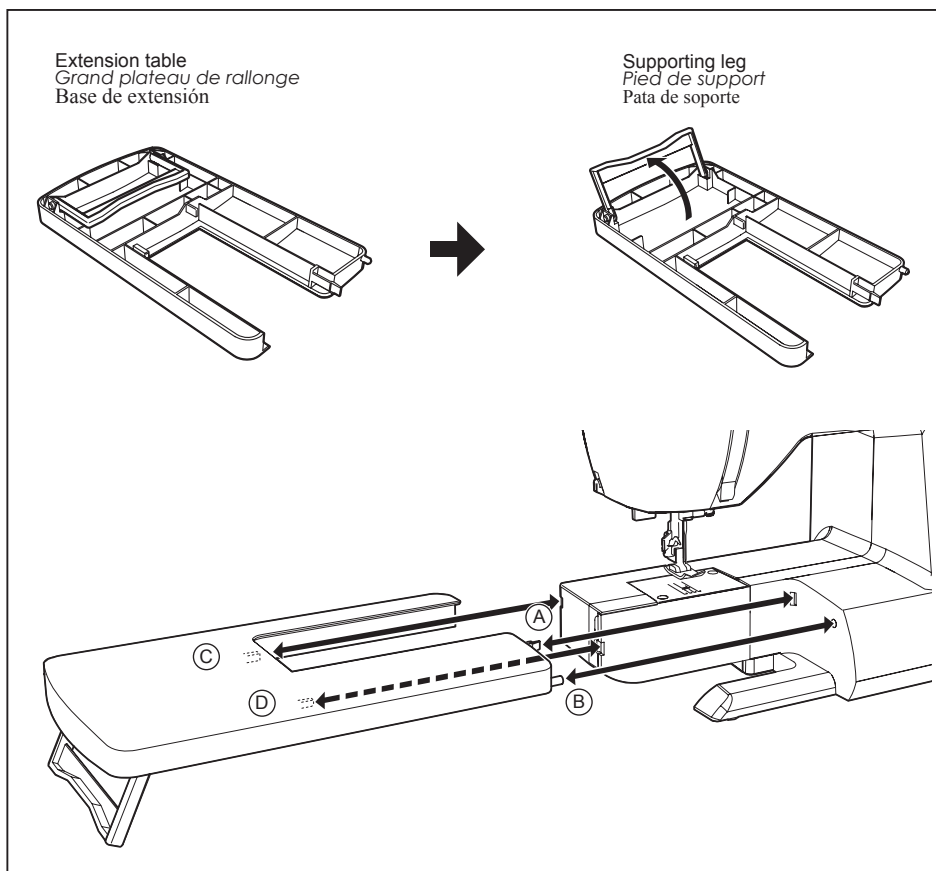
LARGE EXTENSION TABLE

To place onto the machine, lift the supporting leg of the extension table, and slide the table into place while fitting the guide pins A, B, C and D into machine as illustrated.

GRAND PLATEAU DE RALLONGE BASE DE EXTENSION

Pour fixer à la machine, relevez pied de support du grand plateau de rallonge, et faites-le glisser en positionnant les tiges A, B, C et D comme indiqué.

Para colocarla en la máquina, levante el soporte de la mesa de extensión para liberarla y deslicela en su lugar, ajustándola a la guías A, B, C y D en la máquina tal como se ilustra.



5. PERFORMANCE CHECKLIST

GENERAL PROBLEMS

Machine does not sew.

- * Power switch is turned off.
 - Turn on the switch.
- * Assure foot controller plug is fully engaged (pushed into its socket).
- * Buttonhole lever is not raised when sewing stitch patterns.
 - Raise buttonhole lever.
- * Buttonhole lever is not lowered when sewing buttonhole.
 - Lower buttonhole lever.
- * Bobbin winder is engaged.
 - Disengage bobbin winder (see page 15).

Machine jams/knocks.

- * Thread is caught in hook.
 - Clean hook (see page 56 - 57).
- * Needle is damaged.
 - Replace needle (see page 23).

Fabric does not move.

- * Presser foot is not lowered
 - Lower presser foot.
- * Stitch length is too short
 - Lengthen stitch length.

STITCHING PROBLEMS

Machine skips stitches.

- * Needle is not all the way up into needle clamp (see page 23).
- * Needle is bent or blunt.
 - Replace needle (see page 23).
- * Machine is not threaded correctly (see page 17 -18).
- * Thread is caught in hook.
 - Clean hook (see page 56 - 57).

Stitches are irregular.

- * Needle size is not correct for thread and fabric (see page 23).
- * Machine is not threaded correctly (see page 17 - 18).
- * Top thread tension is too loose (see page 24 - 25).
- * Fabric is being pulled or pushed against machine feeding action.
 - Guide it gently.
- * Bobbin has not been wound evenly.
 - Rewind bobbin.

Needle breaks.

- * Fabric is being pulled or pushed against machine feeding action.
 - Guide it gently.
- * Needle size is not correct for thread and fabric (see page 23).
- * Needle is not all the way up into the needle clamp (see page 23).
- * Too much thread appears on the underside of stitching.
- * Upper thread not correctly thread (see page 17 - 18).

THREAD PROBLEMS

Thread bunches.

- * Top and bobbin threads are not drawn back under presser foot before starting seam.
 - Draw both threads back under presser foot about 4" (10 cm) and hold until a few stitches are formed.

Needle thread breaks.

- * Machine is not threaded correctly (see page 17 - 18).
- * Top thread tension is too tight (see page 24 - 25).
- * Needle is bent.
 - Replace needle (see page 23).
- * Needle size is not correct for thread and fabric (see page 21 - 22).

Bobbin thread breaks.

- * Bobbin case is not threaded correctly (see page 16 - 17).
- * Lint accumulates in bobbin case or hook.
 - Remove lint (see page 56 - 57).

Fabric puckers.

- * Top thread tension is too tight.
 - Adjust thread tension (see page 24 - 25).
- * Stitch length is too long for sheer or soft fabric.
 - Shorten stitch length.

5. VÉRIFICATION DES PROBLÈMES MINEUR DE COUTURE

PROBLÈMES GÉNÉRAUX

La machine ne coud pas.

- * L'interrupteur est hors tension. Le mettre sous tension.
- * Asegúrese que el control de pedal esté completamente conectado (presionando el conector).
- * Le levier pour boutonnière n'est pas relevé lorsque vous cousez des motifs de points.
 - Relevez le levier pour boutonnière.
- * Le levier pour boutonnière n'est pas abaissé lorsque vous cousez une boutonnière.
 - Abaissez le levier pour boutonnière.
- * Le bobineur est engagé.
 - Désengager le bobineur (voir page 15)

La machine est coincée.

- * Le fil est cassé dans la navette.
 - la nettoyer (voir page 56 - 57).
- * L'aiguille est endommagée.
 - remplacer l'aiguille (voir page 23).

Le tissu n'avance pas.

- * Le pied presseur n'est pas abaissé
 - l'abaisser.
- * La longueur du point est trop courte.
 - l'augmenter.

PROBLÈMES DE FIL

La machine saute des points.

- * L'aiguille n'est pas bien insérée (voir page 23).
- * L'aiguille est courbée ou épointée
 - la remplacer (voir page 23).
- * Le fil est pris dans la navette - nettoyer la navette (voir page 56 - 57).

Les points sont irréguliers.

- * La grosseur de l'aiguille n'est pas adéquate pour le fil et le tissu (voir page 17 - 18).
- * La machine n'est pas enfilée correctement (voir page 17 - 18).
- * La tension supérieure est trop lâche (voir page 24 - 25).
- * Le tissu est tiré ou poussé dans le sens inverse des griffes, le guider correctement.
- * La canette n'a pas été enroulée régulièrement
 - la refaire.

L'aiguille casse.

- * Le tissu est tiré ou poussé dans le sens inverse des griffes
 - le guider correctement.
- * La grosseur de l'aiguille n'est pas adéquate pour le fil et le tissu (voir page 23).
- * L'aiguille n'est pas bien insérée (voir page 23).
- * Trop de fil apparaît en dessous du tissu.
- * Le fil du haut n'est pas enfilé correctement (voir page 17 - 18).

PROBLÈMES DE FIL

Les fils s'emmêlent:

- * Les fils supérieur et inférieur ne sont pas tirés sous le pied presseur et vers l'arrière, avant de commencer les coutures
 - les maintenir pendant quelques points.

Le fil de l'aiguille casse.

- * La machine n'est pas correctement enfilée (voir page 17 - 18).
- * La tension du fil supérieur est trop serrée (voir page 24 - 25).
- * L'aiguille est tordue - remplacer l'aiguille (voir page 23).
- * La grosseur de l'aiguille n'est pas correcte pour le fil et le tissu (voir page 21 - 22).

Le fil de la canette casse.

- * La boîte à canette n'est pas enfilée correctement (voir page 16 -17)
- * La bourre du tissu s'est accumulée dans la boîte à canette ou la coursière
 - l'enlever (voir page 56 - 57).

Le tissu fronce.

- * La tension du fil supérieur et inférieur est trop serrée.
 - l'ajuster (voir page 24 - 25).
- * La longueur du point est trop longue pour les tissus légers et fins.
 - la réduire..

5. CUADRO DE VERIFICACION DE RENDIMIENTO

PROBLEMAS GENERALES

Máquina no cose.

- * El interruptor de energía no está conectado.
 - en la posición LOW o HIGH.
- * Assurez que la fiche du rhéostat est totalement insérée (poussé la dans son réceptacle).
- * La palanca de ojal no está levantada cuando se cosen patrones de puntadas.
 - Palanca de ojal levantada.
- * La palanca de ojal no está abajo cuando se cosen ojales.
 - Palanca de ojal baja.

Máquina se atasca/rechina.

- * El hilo está enredado en la lanzadera.
 - Limpiar la lanzadera (vea página 56 - 57).
- * La aguja se rompe.
 - Reponer la aguja (vea página 23).

La tela no se mueve.

- * El prensatelas no está bajado perfectamente.
 - Bajar el prensatelas.
- * Longitud del punto es demasiado corto.
 - Prolongar la longitud del punto.

PROBLEMAS DE PUNTO

La máquina salta puntos.

- * La aguja no está fijada en la barra aguja (vea página 23).
- * La aguja está torcida o obtusa.
 - Reponer la aguja (vea página 23).
- * La máquina no enhebra correctamente (vea página 17 - 18).
- * El hilo está enredado en la lanzadera.
 - Limpiar la lanzadera (vea página 56 - 57).

Puntos son irregulares.

- * El número de la aguja no es correcto para el hilo ni el material (vea página 23).
- * La máquina no esta enhebrada correctamente (vea página 17 - 18).
- * La tensión del hilo superior es demasiado floja (vea página 24 - 25).
- * El material está tirado o empujado contra la acción de alimentación.
 - Guiarlo suavemente.
- * La bobina no se ha devanado de un modo igual. - Volver a devanar la bobina.

La aguja se rompe.

- * El material está tirado o empujado contra el acción de alimentación.
- * El número de la aguja no es correcto para el hilo ni el material (vea página 22).
- * La aguja no está fijada en la barra aguja (vea página 23).
- * Exceso de hilo aparece por debajo de la costura.
- * Hilo superior no enhebrado correctamente (ver página 17 - 18).

PROBLEMAS DE HILO

Los hilos se juntan.

- * Los hilos superior e inferior no están extraídos debajo del prensatelas antes de empezar a coser.
 - Sacar ambos hilos debajo del prensatelas unos 10 cm y mantener hasta que se formen unos pocos puntos.

La aguja se rompe.

- * La máquina no esta enhebrada correctamente (vea página 17 - 18).
- * La tensión del hilo superior es demasiado apretada (vea página 24 - 23).
- * La aguja está torcida.
 - Cambiar la aguja (vea página 23).
- * El número de la aguja no es correcto para el hilo ni el material (vea página 21 - 22).

El hilo inferior se rompe.

- * La caja bobina no enhebra correctamente (vea página 16 - 17).
- * Los hilos se acumulan en la caja bobina o en la lanzadera.
 - Quitarlos (vea página 56 - 57).

La tela no queda plana.

- * Las tensiones del hilo superior e inferior están demasiado apretadas.
 - Ajustar las tensiones del hilo (vea página 24 - 25).
- * La longitud del punto es demasiado largo para material fino o suave
 - Acortar la longitud del punto.

ENGLISH / FRANÇAIS / ESPAÑOL



82946-D09-8467

8/11
3/15(9)