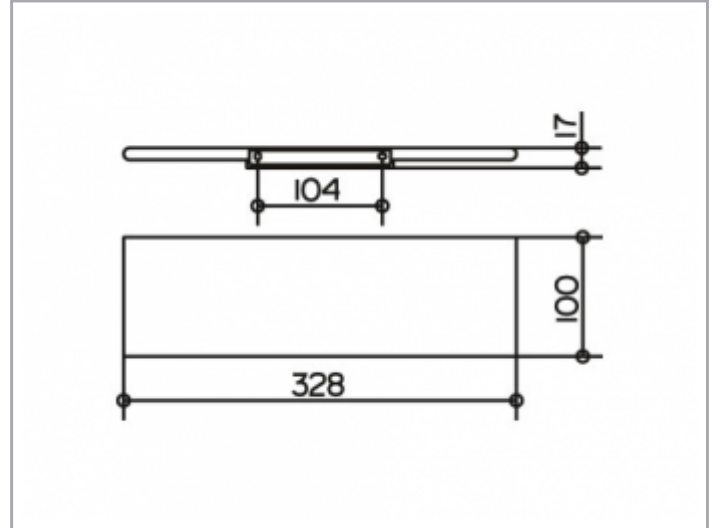


Edition 400
11558170000 Duschablage

PRODUKT



ZEICHNUNG



OBERFLÄCHE

Aluminium silber-eloxiert (E6 EV1)