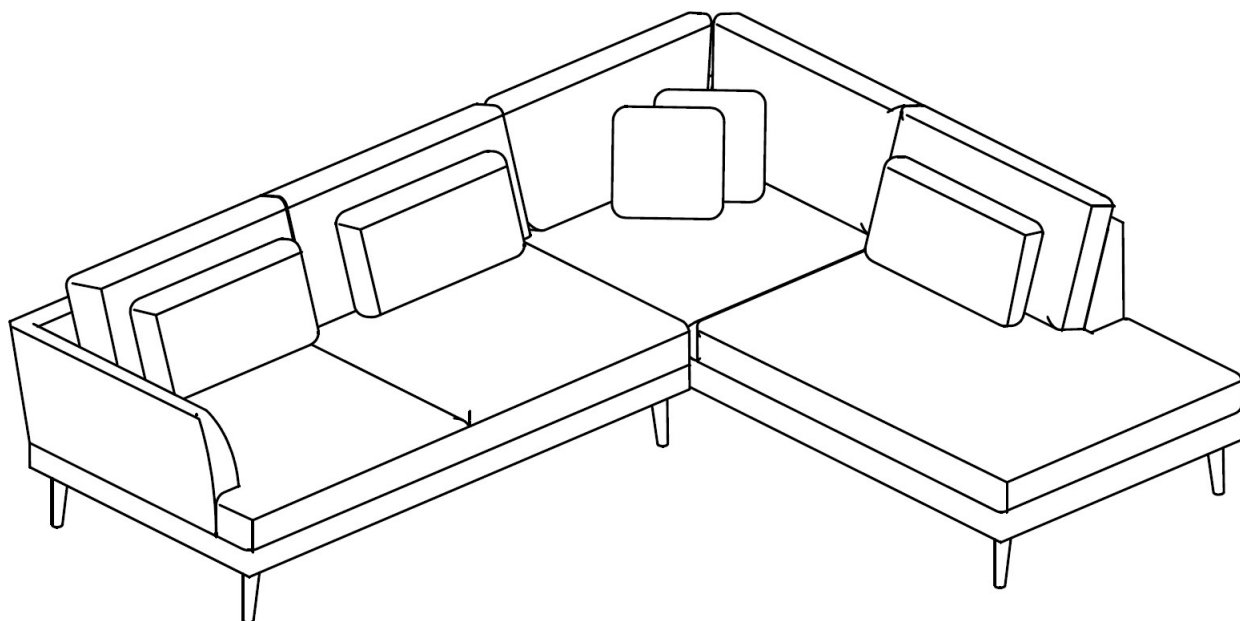


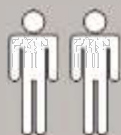
Art. Nr.

85390552, 99328259, 64929139, 86994242, 79723103, 94304055,
41227223, 32183363, 82986969, 91690205, 98945728, 91049156,
39654704, 94715500, 89695566, 47752820, 91097468, 50362644,
22704634, 87431612, 26211229, 53261252, 74560439, 85968232,
42879052, 66099922, 26049335, 90282823, 59845653, 82598409

Gondola



- | | | | |
|-------------|------------------------------------|-------------|--------------------------------|
| (D) | Montageanleitung | (GB) | Assembly instructions |
| (FR) | Notice de montage | (IT) | Istruzioni di montaggio |
| (NL) | Handleiding voor de montage | (PL) | Instrukcja montażu |
| (CZ) | Montážní návod | (SK) | Návod na montáž |
| (HU) | Szerelési útmutató | (RO) | Instrucțiuni de montaj |
| (TR) | Montaj talimati | (RU) | Инструкция по монтажу |



110 kg-MAX

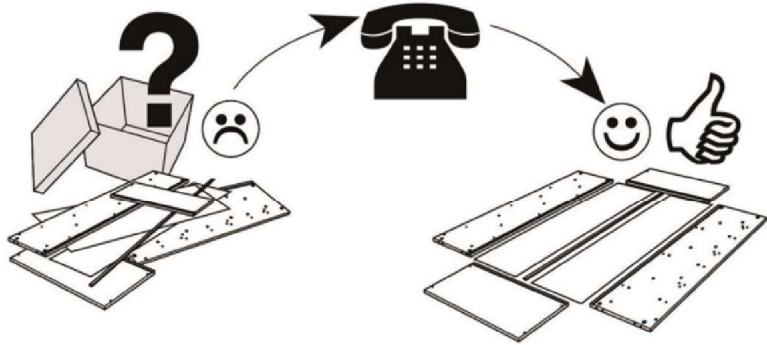
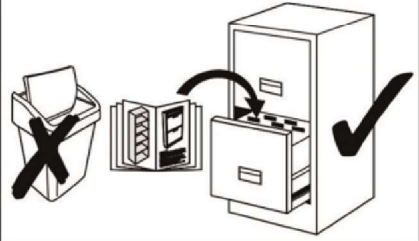
LKZ 41507

Service • Assistenza • Dienstverlening • Serwis Servis • Szerviz • Сервисная служба

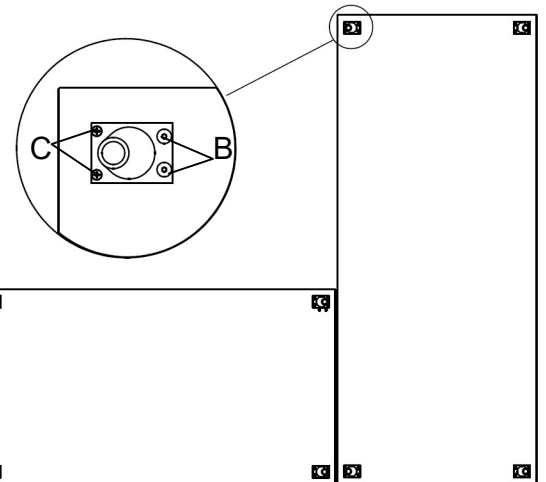
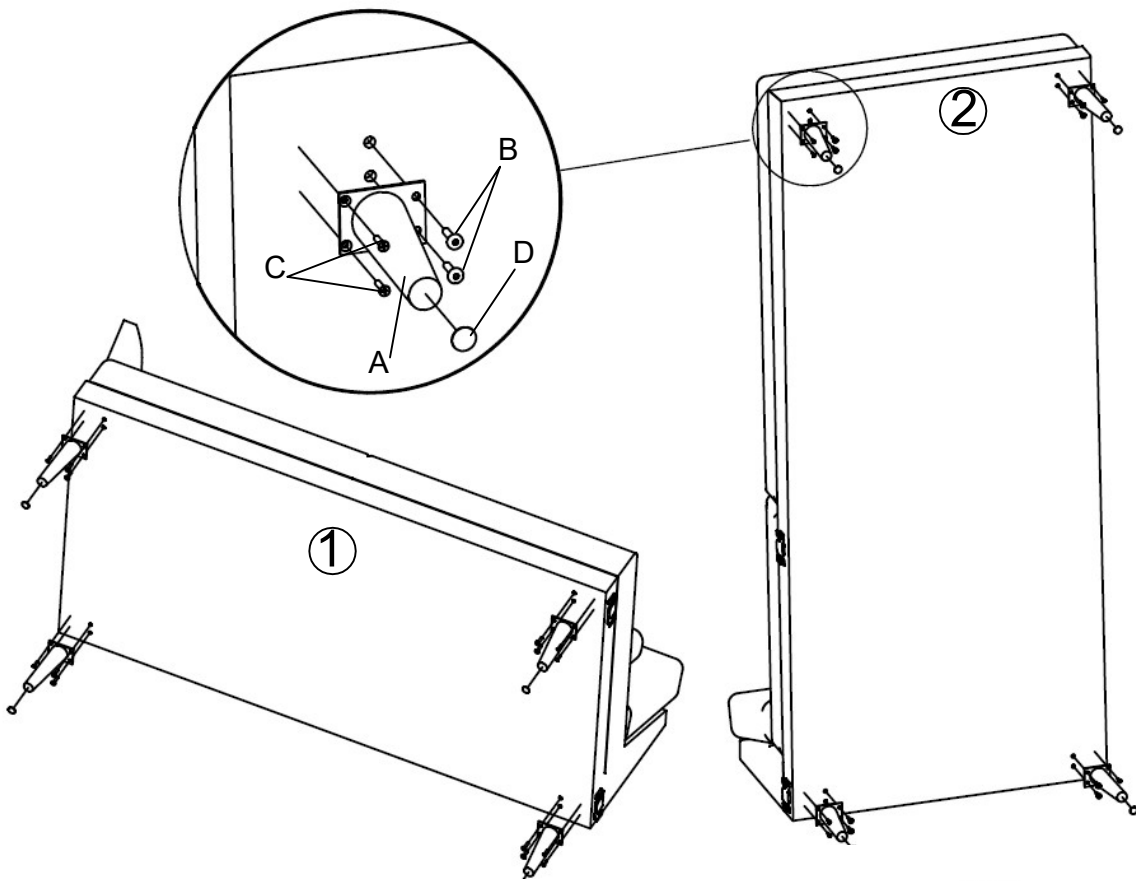
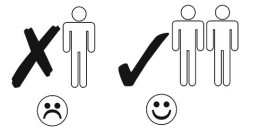
Name • Nom • Nome • Naam •
Nazwa • Jméno • Název • Név • Gondola
Denumire • Ísim • Название

Nr. • No. • N° • Номер • Č • Sz
85390552, 99328259, 64929139, 86994242, 79723103, 94304055,
41227223, 32183363, 82986969, 91690205, 98945728, 91049156,
39654704, 94715500, 89695566, 47752820, 91097468, 50362644,
22704634, 87431612

Typ • Type • Típus •
Típus • Tipo • Тип



1



A		B		C		D		E	
H=180	x8	M6x20	x16	4x25	x16	D22	x8	SW4	x1

