

## Instructions and care

### INSTRUCTIONS FOR USE

1. Pull neck opening over pet's head (F)
2. Place two lower straps (D) around pet's chest and behind front legs
3. Fasten nesting buckles (C) on both sides
4. Adjust straps to fit comfortably
5. Attach leash hook to D-ring (G)

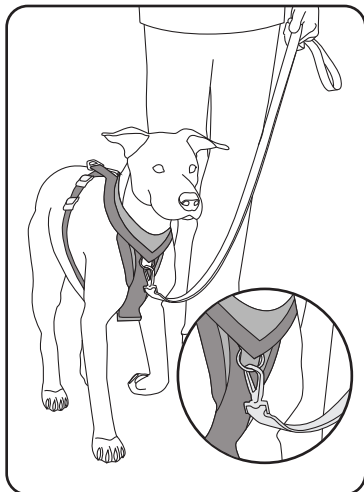
#### WARNING!

Do not use the chest leash or handle as a travel restraint point. Only the back D-ring (B) should be used as a travel restraint point.



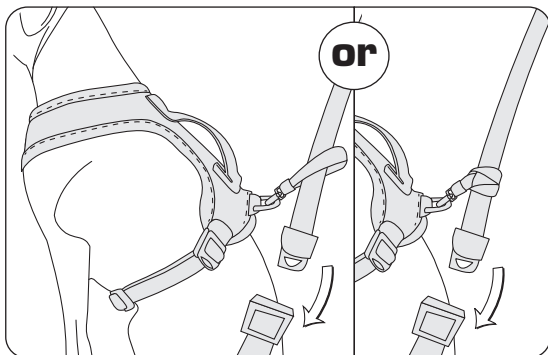
The Go-Tech Harness's front chest plate provides a centrally located D-ring for leash attachment, which helps deter your dog from pulling. When your dog pulls, the force redirects them to one side or the other as you walk together. This sends them back in your direction, and stops them from pulling.

The easy on and off design, and multiple adjustment points makes the Go-Tech Harness a great alternative to other walking harnesses and collars.



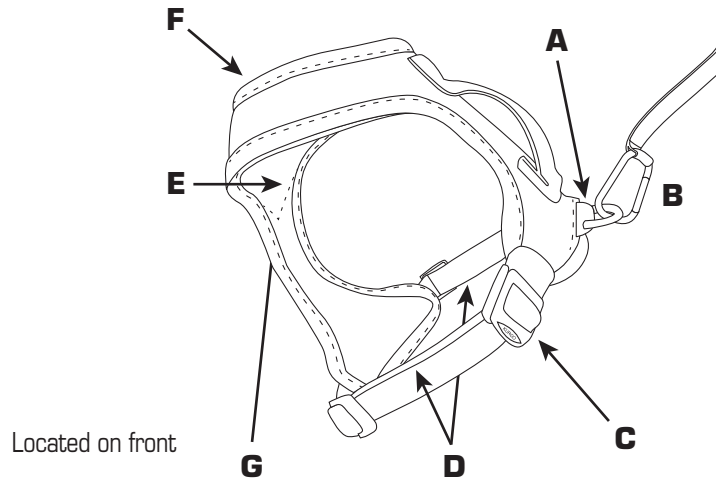
### USING THE SEAT BELT TETHER

The seat belt tether may be used by either passing the seat belt through the seatbelt loop or by looping the seatbelt tether around the seat belt and passing back through itself.

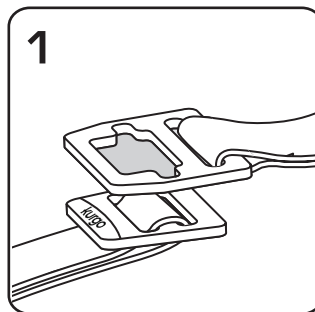


- A** D-ring
- B** Leash hook
- C** Nesting buckles™
- D** Lower chest straps

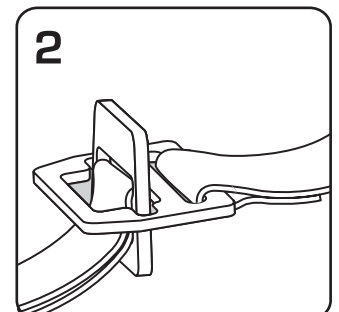
- E** Padded chest plate
  - F** Neck opening
  - G** Chest plate d-ring
- For leash only**



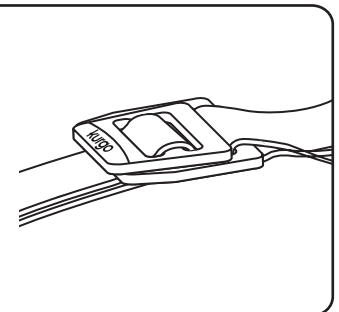
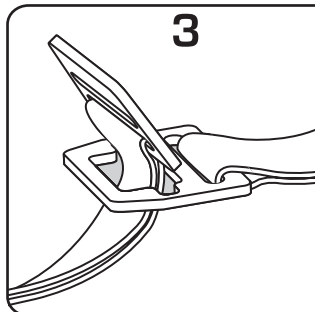
### Using the Nesting Buckle



1 Take a piece of the nesting buckle in each hand.



2 Pass the smaller piece through the wide slot of the larger piece. Kurgo logo pointing up.



3 Pull flat and snug the lower straps for a secure fit.



These products prevent dogs from getting into the front seat where they can interfere with the driver and cause distracted driving accidents. They do this either as a physical barrier to the front seat or as a restraint to keep pets from roaming around in the car.

### Cleaning Instructions

Our product cleaning instructions will help ensure that your gear has a long, exciting life. Washing by hand and hang air-drying is the best way to care for your Kurgo products.

#### Hand Wash Instructions

1. Brush off loose dirt with a dry brush.
2. Spot clean with a damp sponge, cold water, and mild soap. Avoid harsh detergents.
3. If necessary, rinse larger area to eliminate excess soap residue.
4. Hang to air dry (do not machine dry).



**NOTICE:** Please contact Kurgo directly with any product or warranty inquiries.

**MODE D'EMPLOI**

1. Placer la sangle supérieure (avec l'anneau en D) autour du cou de l'animal
2. Placer les 2 sangles inférieures autour de la poitrine de l'animal et derrière les pattes avant
3. Attacher les boucles détachables des deux côtés
4. Ajuster confortablement les sangles supérieures et inférieures
5. Attacher le crochet de la laisse à l'anneau en D noir

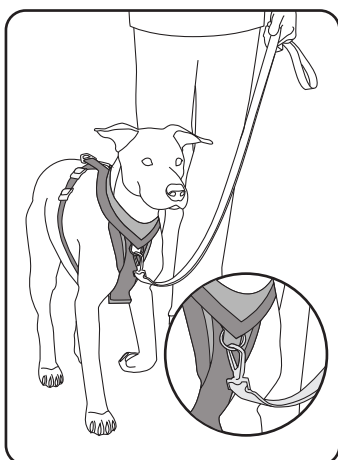
**AVERTISSEMENT**

Ne pas utiliser la laisse à la poitrine ou manipuler comme un point de retenue de Voyage. Seulement le dos D-Ring ( B ) devrait servir de point de retenue de Voyage



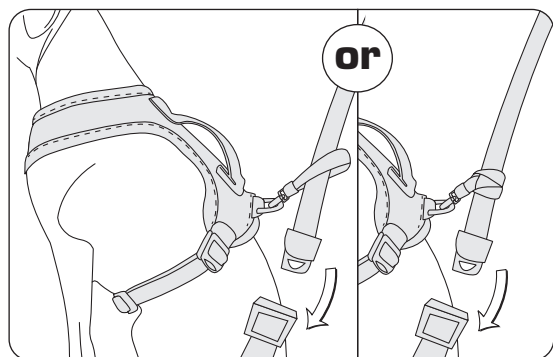
Le harnais Go-Tech de Kurgo est conçu pour répondre aux besoins du propriétaire et du chien lors d'une promenade. Un anneau en D est situé au centre du plastron à l'avant pour y attacher une laisse, ce qui aide à dissuader votre chien de tirer.

Lorsque votre chien tire, la force le redirige d'un côté ou de l'autre lorsque vous marchez ensemble. Ceci le renvoie dans votre direction et l'empêche de tirer. Facile à mettre et à enlever, le harnais de Kurgo à multiples points d'ajustement est un excellent choix comparativement aux autres harnais et colliers de dressage.



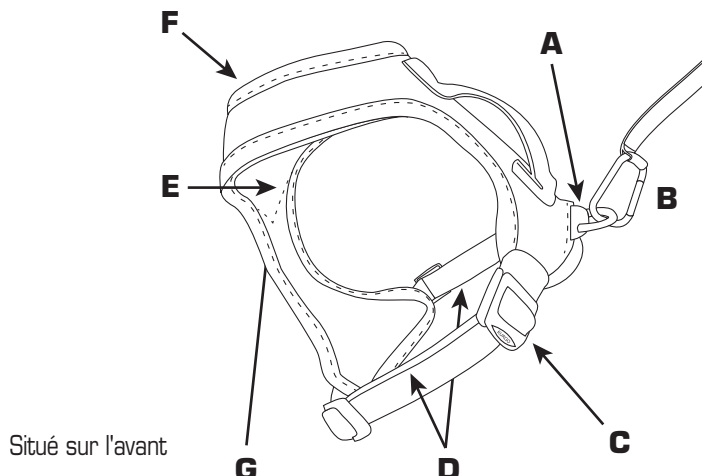
**UTILISATION DE LA ATTACHE DE CEINTURE**

L'ancrage de ceinture de sécurité peut être utilisé soit en passant la ceinture de sécurité through la poignée ou le manche en faisant une boucle autour de la ceinture et passant en arrière à travers son auto.



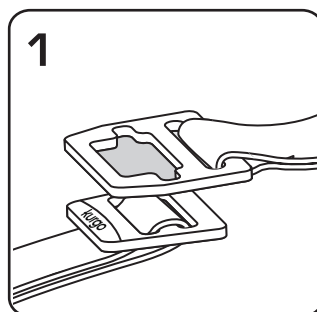
- A** Anneau en D
- B** Laisse
- C** Niché Buckles™
- D** Sangles inférieures

- E** Plastron
- F** Sangles supérieures
- G** Plastron D-ring
- Pour la laisse seule**

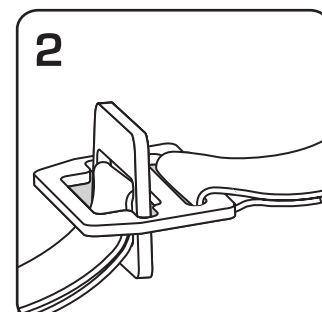


Situé sur l'avant

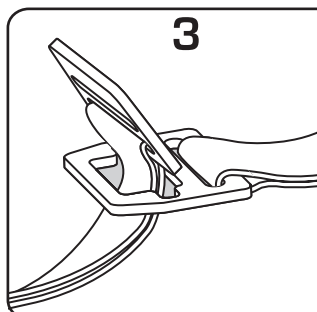
**Utilisation de la boucle imbriquée**



Prenez un morceau de la boucle dans chaque main.



Passez le petit morceau dans la fente large de la grande pièce.



Tirez plat et serré les sangles inférieures pour un bon ajustement.



Ces produits empêchent les chiens de passer sur le siège avant où ils pourraient gêner le conducteur et causer des accidents liés à la distraction au volant. Ils servent soit de barrière physique pour empêcher l'accès au siège avant, soit de sangle de fixation pour empêcher les animaux domestiques d'errer à leur guise dans la voiture.

**Instructions de Lavage**

Nos instructions de nettoyage des produits vous assurent que votre équipement aura une longue durée de vie. Laver à la main et suspendre pour sécher sont les meilleurs moyens de prendre soin de vos produits Kurgo.

**Instructions de lavage à la main**

1. Brossez les déblais meubles avec une brosse sèche.
2. Enlevez les taches avec une éponge humide, de l'eau froide et un savon doux. Évitez les détergents forts.
3. Au besoin, rincez une plus grande surface pour éliminer l'excès de savon.
4. Suspendez l'article pour le sécher (ne pas sécher à la machine).

